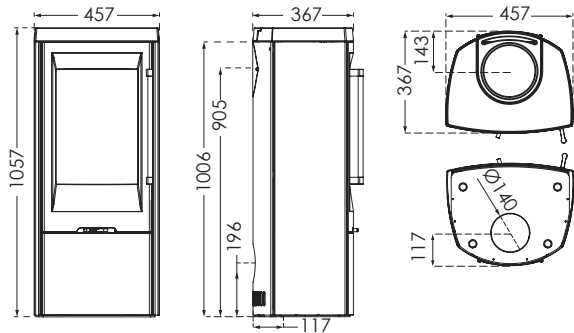


# LA SÉRIE TT30 SPÉCIFICATIONS TECHNIQUES

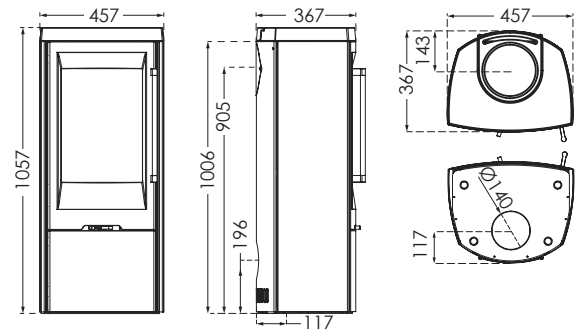
## TT30

Dimensions du foyer L x P: 320/236 Poids en kg: 126



## TT30S

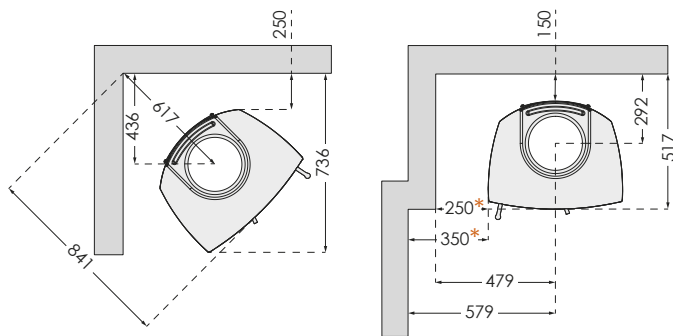
Dimensions du foyer L x P: 320/236 Poids en kg: 160



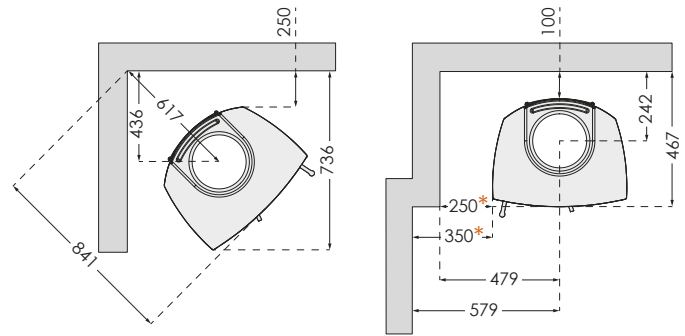
## DISTANCE DE SÉCURITÉ MINI AUX MATÉRIAUX INFLAMMABLES

TT30/TT30S

### AVEC RACCORDEMENT NON ISOLÉ



### AVEC RACCORDEMENT/CONDUIT ISOLÉ



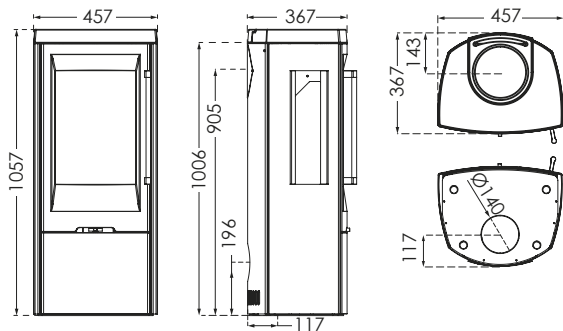
Pour écarter le risque de décoloration des surfaces peintes et traitées, TermaTech recommande de garder la même distance avec le matériau combustible qu'avec le matériau non combustible. Cette distance accroît aussi la convection elle-même autour du poêle et facilite en même temps le nettoyage. ATTENTION ! : Toutes les distances se rapportent uniquement à l'écart requis entre le poêle et les matériaux inflammables. Il n'est pas tenu compte des exigences nationales relatives à l'utilisation de conduits et à leur distance des matériaux inflammables.

\* Distance au mur latéral au moins 250 mm, jusqu'à la partie frontale, ensuite au moins 350 mm.

# LA SÉRIE TT30 SPÉCIFICATIONS TECHNIQUES

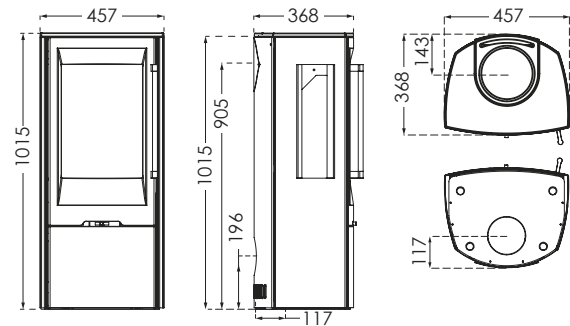
## TT30G

Dimensions du foyer L x P: 320/236 Poids en kg: 123



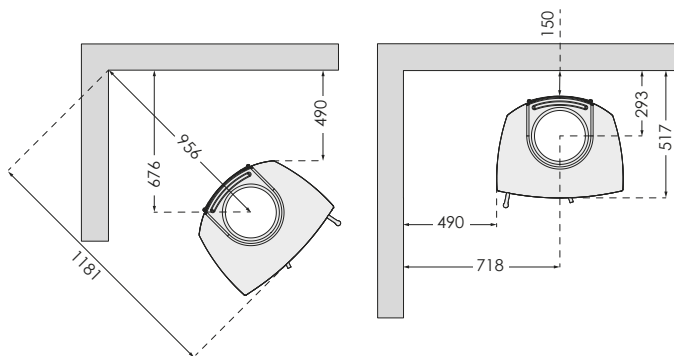
## TT30G CLASSIC

Dimensions du foyer L x P: 320/236 Poids en kg: 108

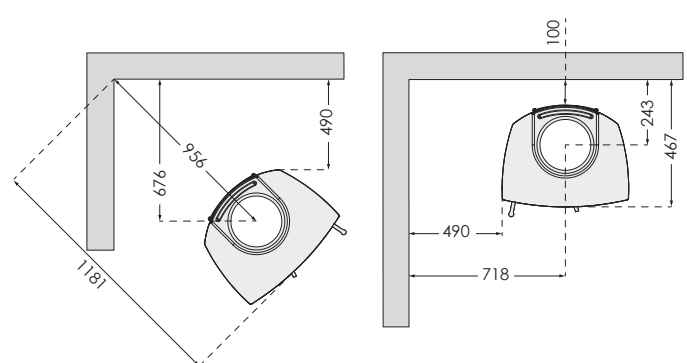


## DISTANCE DE SÉCURITÉ MINI AUX MATÉRIAUX INFLAMMABLES TT30G/TT30G CLASSIC

### AVEC RACCORDEMENT NON ISOLÉ



### AVEC RACCORDEMENT/CONDUIT ISOLÉ



Pour écarter le risque de décoloration des surfaces peintes et traitées, TermaTech recommande de garder la même distance avec le matériau combustible qu'avec le matériau non combustible. Cette distance accroît aussi la convection elle-même autour du poêle et facilite en même temps le nettoyage. ATTENTION ! : Toutes les distances se rapportent uniquement à l'écart requis entre le poêle et les matériaux inflammables. Il n'est pas tenu compte des exigences nationales relatives à l'utilisation de conduits et à leur distance des matériaux inflammables.