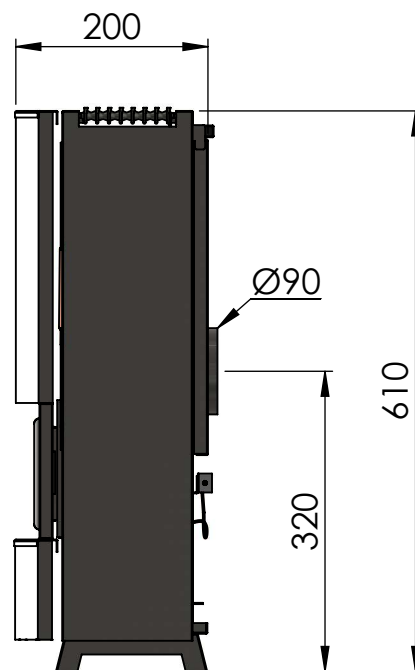
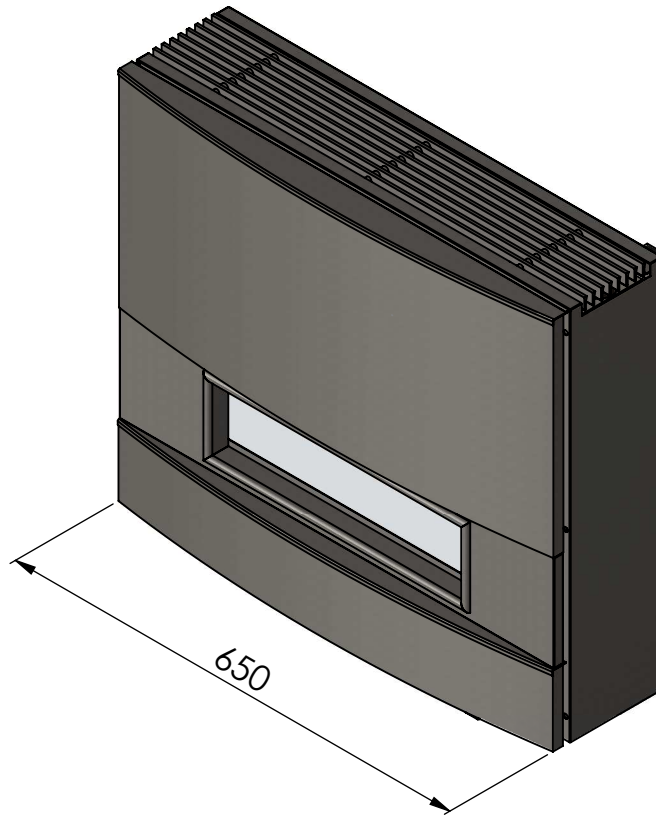
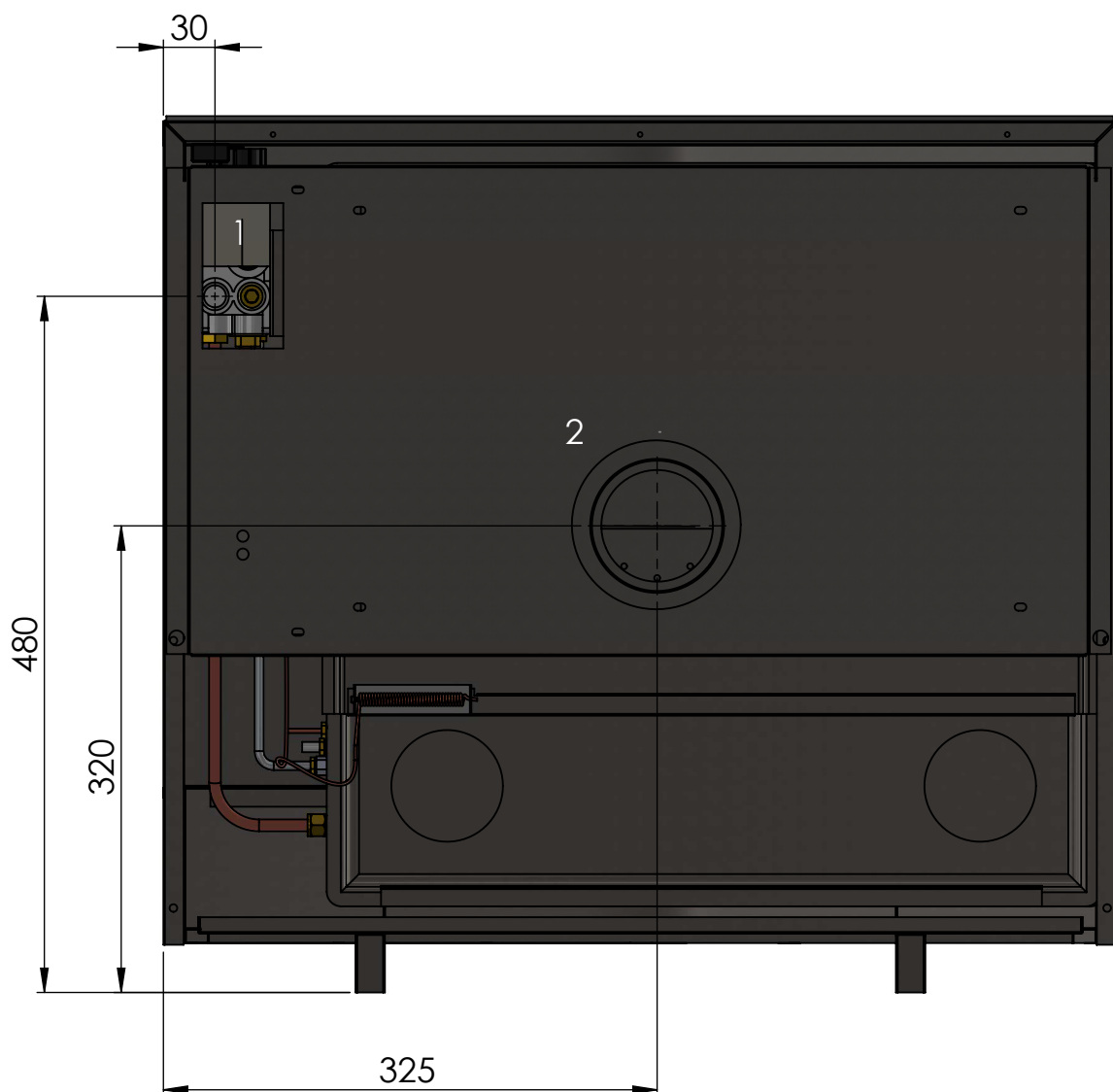


# Afmetingen/Dimensions A36





1. Aansluiting gas 3/8" / raccordement au gaz 3/8"
2. Afvoer Ø90 / évacuation Ø90