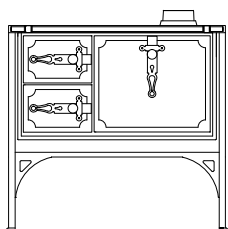
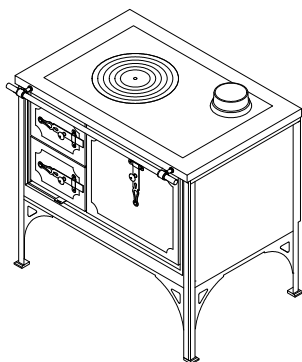


FG90**CUISINIÈRES À BOIS série "RUSTICA"**

mm 900x600xh850

certification CE EN-12815



ARTE 14



ARTE 11



ARTE 12



ARTE 13

Disponible avec

- noir

ÉQUIPEMENTS STANDARDS

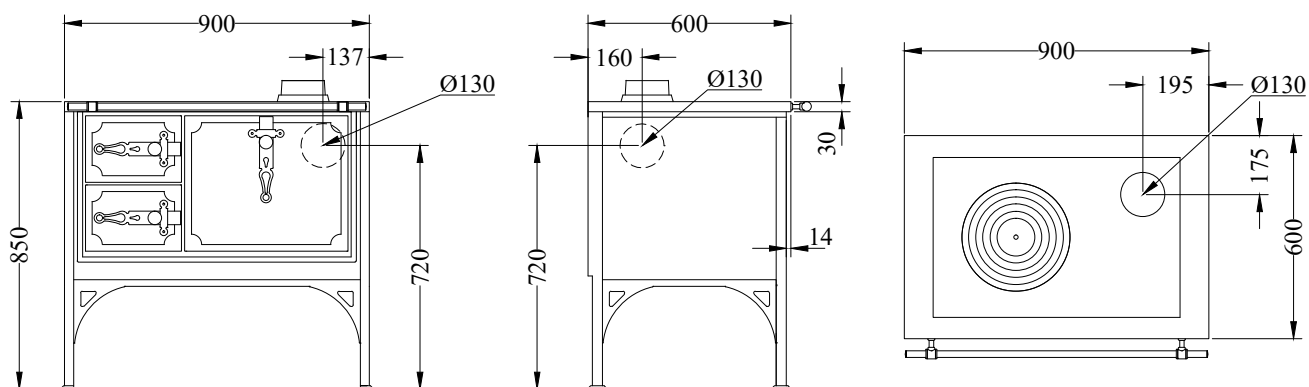
- plaque en fonte 730x470 mm avec cercle
- four mm 350x420xh230, avec double vitrage
- portes foyer et four pleine
- main courante avant
- portes et boutons de la série Arte
- sortie de fumées supérieure à droite ou à gauche \varnothing 130 mm
- table inox de 30 mm (h total 850 mm)
- version visible avec finition sur trois côtés, table sans fentes

SUR DEMANDE

- sortie de fumées arrière ou lateral, à droite ou à gauche \varnothing 130 mm
- variantes plan

OPTIONS

- mail courante 2 ou 3 cotés, disque chauffant "haute rendement", couvre-plaque

DONNÉES TECHNIQUES

Version avec sortie de fumées à droite. La version avec sortie de fumées à gauche est symétrique.

Puissance calorifique nominale: 5.5 kW

Rendiment: 85 %

Puissance maximale: 7.5 kW

Poussières à 13% d'oxygène: 29.4 mg/Nm³Co à 13 % O₂: 0.10 %Prise d'air de l'extérieur: \varnothing 80 mm

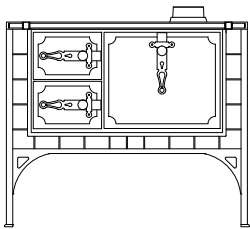
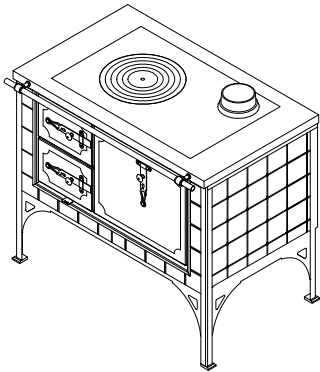
Dépression à la cheminée: 0.12 mbar

Poids net/avec emballage: 200/215 kg

FG100**CUISINIÈRES À BOIS série "RUSTICA"** **de manincor**

mm 1000x600xh850

certification CE EN-12815



ARTE 14



ARTE 11



ARTE 12



ARTE 13

Disponible avec

- céramiques de série 100x100 mm
- céramiques du client avec contrôle de faisabilité
- enduit taloché blanc
- noir anthracite

ÉQUIPEMENTS STANDARDS

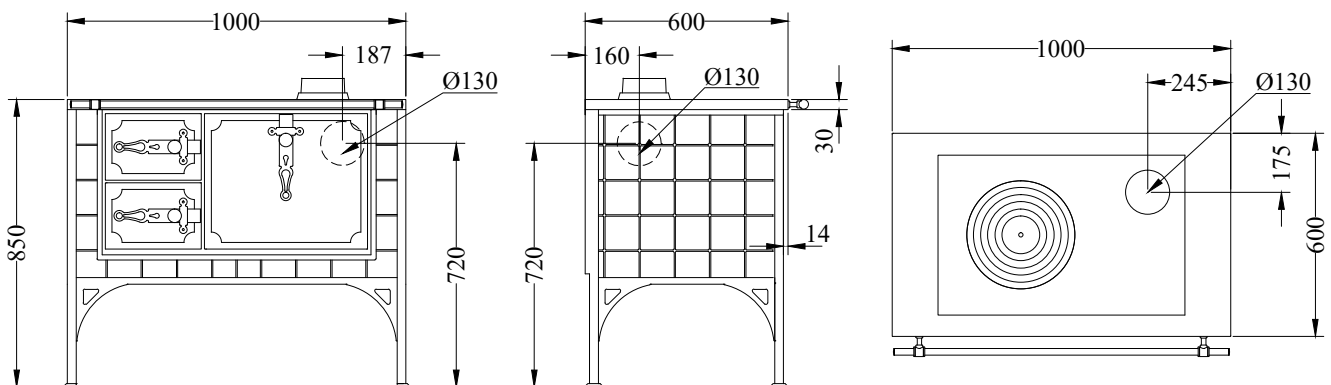
- plaque en fonte 730x470 mm avec cercle
- four mm 350x420xh230, avec double vitrage
- portes foyer et four pleine
- main courante avant
- portes et boutons de la série Arte
- sortie de fumées supérieure à droite ou à gauche Ø 130 mm
- table inox de 30 mm (h total 850 mm)
- version visible avec finition sur trois côtés, table sans fentes

SUR DEMANDE

- sortie de fumées arrière ou lateral, à droite ou à gauche Ø 130 mm
- variantes plan

OPTIONS

- mail courante 2 ou 3 cotés, disque chauffant "haute rendement", couvre-plaque

DONNÉES TECHNIQUES

Version avec sortie de fumées à droite. La version avec sortie de fumées à gauche est symétrique.

Puissance calorifique nominale: 5.5 kW

Rendiment: 85 %

Puissance maximale: 7.5 kW

Poussières à 13% d'oxygène: 29.4 mg/Nm³Co à 13 % O₂: 0.10 %

Prise d'air de l'extérieur: Ø 80 mm

Dépression à la cheminée: 0.12 mbar

Poids net/avec emballage: 205/220 kg