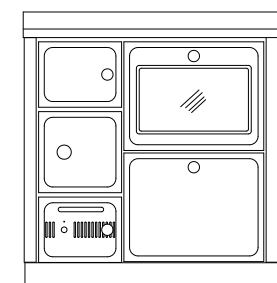
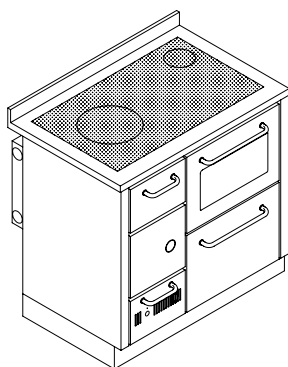


FK900**HYDRO-CUISINIÈRES série "CLASSICA"**


mm 900x600xh860



ARTE 11

Disponible en:

Émail blanc, Émail noir satiné, Marron fumé, Acier inox

Arte 11, 12, 13, 14 : Blanc, Bleu, Vert, Gris, Noir, Rouge, Ivoire, Rouille

(pommeau au choix nickelé brillant-satiné-laiton brillant)

EQUIPEMENTS STANDARDS

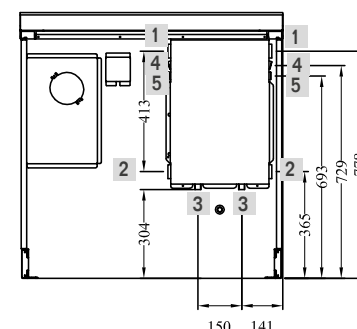
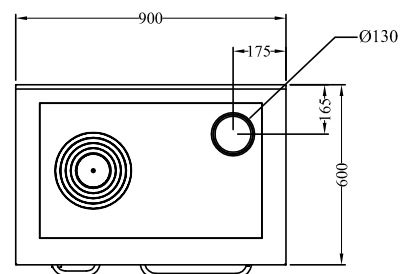
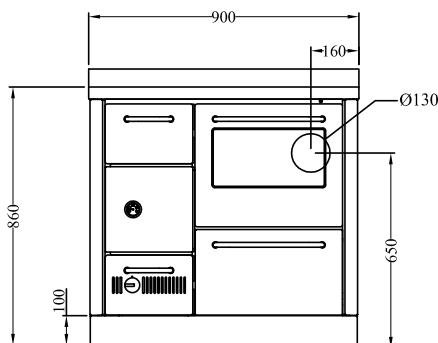
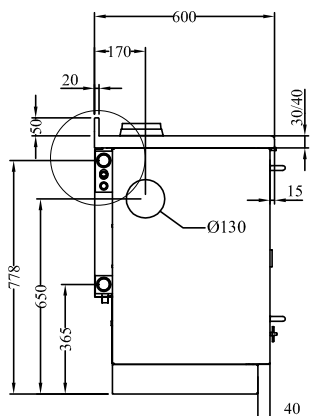
- four avec lumière et thermomètre
- plaque en fonte 740x450 mm avec cercle
- grille du feu réglable avec système à vis
- sortie de fumées supérieure à droite \varnothing 130 mm
- plan inox de 40 mm (h totale 860 mm)
- dossier type A1 60x15 mm
- poignées en inox satiné ou laiton
- base h 100 mm inox

SUR DEMANDE

- rédisposition pour décharge thermique de sécurité pour installation à vase fermé
- sortie de fumées arrière à droite \varnothing 130 mm
- plaque vitroceramique (sortie fumées arrière)

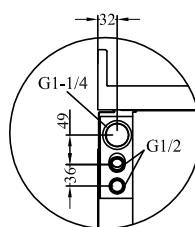
ACCESSOIRES

- main courante avant, sur 2 ou 3 côtés inox ou laiton
- disque chauffant « haut rendement »
- cache plaque en inox



- 1 Raccord refoulement \varnothing 1" 1/4 femelle
- 2 Raccord retour \varnothing 1" 1/4 femelle
- 3 Raccord pour le circuit de décharge thermique \varnothing 1/2" mâle (sur demande)
- 4 Raccord sonde de décharge thermique \varnothing 1/2" femelle (sur demande)
- 5 Disponible pour regard

Version avec sortie de fumées à droite. La version avec sortie de fumées à gauche est symétrique.

**DONNÉES TECHNIQUES**

Classe Énergétique: A+	Rendiment: 85.4 %
Puissance calorifique nominale (max): 12.7 (20) kW	Puissance restitué à l'eau (max): 4.6 (14) kW
Co à 13 % O ₂ : 0.09 %	Poussières à 13% d'oxygène: 21.1 mg/Nm ³
Pression max. eau: 2.0 bar	Capacité d'eau échangeur: 20 Lt
Dimensions foyer (LxPxH): 22x41x45 cm	Dimensions de la bouche de chargement (LxH): 21x17 cm
Température des gaz d'échappement: 228 °C	Débit des gaz d'échappement: 9.9 g/s
Dépression à la cheminée: mbar 0.12	Poids net/conditionné: kg 230/250