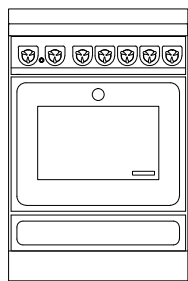
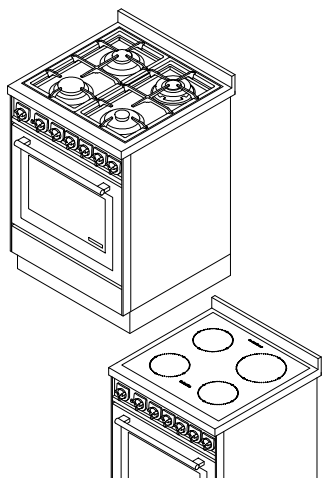


**G60****Cuisinières à GAS professionnelles**

mm 600x600xh860



ARTE 11



ARTE 12



ARTE 13



ARTE 14

Disponible avec les couleurs:

Blanc, Bleu, Vert, Gris, Noir, Rouge, Ivoire, Rouille, Acier inox

(poignées en inox D5)

Arte 11, 12, 13, 14

Blanc, Bleu, Vert, Gris, Noir, Rouge, Ivoire, Rouille

(pommeau au choix nickelé brillant-satiné-laiton brillant)

**ÉQUIPEMENTS STANDARDS**

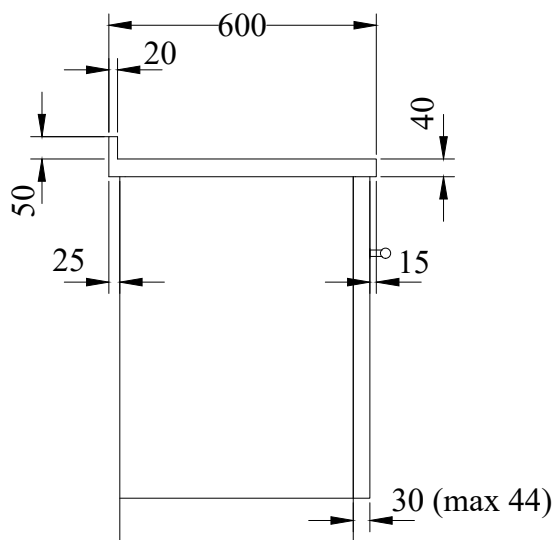
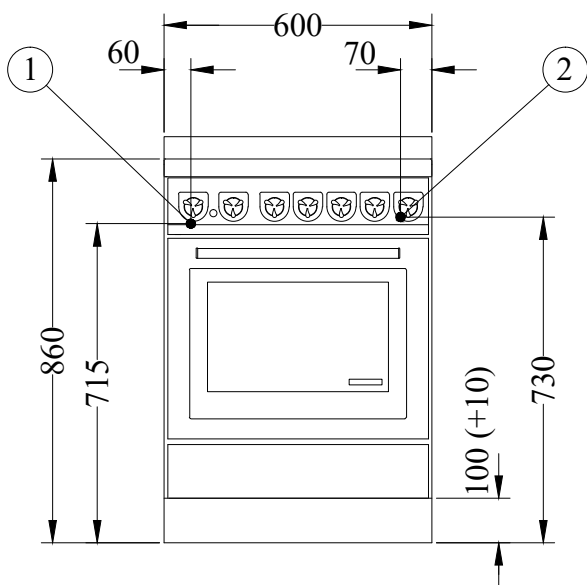
- cuisinière à gaz 4 feux
- porte four en Acier inox
- vannes de sécurité et allumage électrique
- multi-four statique-ventilé 8 fonctions, mm 460x420xh330, de 2,2 kW 230 V
- équipements four : 2 grilles + 2 plats
- socle inox h. 100 mm réglable en hauteur et en profondeur
- grilles en fonte lourde « professionnelles »
- plan inox de 40 mm (h totale 860 mm)

**SUR DEMANDE**

- porte four peinte en noir
- version électrique à induction 4 zones:  
2 zones ø160 mm-1,4 kW; 1 zone ø160 mm-1,4/2 kW; 1 zone ø200 mm- 2,3 kW; 1 zone ø250 mm- 2,3/3 kW
- version électrique en vitrocéramique 4 zones:  
2 zones ø144 mm-1,2 kW; 1 zone ø180 mm-1,8 kW; 1 double zone ø144/230 mm-1/2,5 kW

**OPTIONS**

- mail courante avant, 2 ou 3 cotés, plancha en acier inox 245x440 mm

**DONNÉES TECHNIQUES**

Gas feux (kW): 1 petit 0.75, 1 moyen 1.75, 1 grand 3, 1 triple couronne 3.6 : Tot. 9,1 kW

Four électrique 2.2 kW

Poids net/avec emballage : kg 60/73

1- branchement électrique 2,2 kW 230 V

2- branchement gaz 1/2"