

Fiche technique

INDUO III

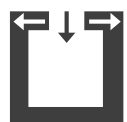


Caractéristiques techniques		Pellets	Bois
Plage de puissance de chauffage	[kW]	3 - 10	5 - 10
Puissance thermique nominale	[kW]	10	10
Besoins en air frais	[m ³ /h]	22	26
MULTIAIR-Puissance ¹	[kW]	0,5 - 4,0	0,5 - 4,0
MULTIAIR-Volume d'air ¹	[m ³ /h]	50 - 180	50 - 180
Capacité de chauffage en fonction de l'isolation du domicile	[m ³]	70 - 260	70 - 260
Consommation en combustible	[kg/h]	≤2,4	≤2,4
Capacité du réservoir ²	[l/kg]	48/~31	-
Branchement réseau	[V]/ [Hz]	230/50	230/50
Consommation électrique moyenne	[W]	20	20
Fusible	[A]	2,5	2,5
Rendement	[%]	>90	≥80
Classe d'efficacité énergétique		A+	A+
Tirage cheminée requis	[Pa]	3	12

¹ Les valeurs peuvent différer dans la pratique.

² En raison de différentes densités apparentes des pellets, la capacité en kg peut diverger.

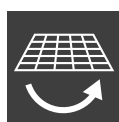
Caractéristique



Indépendant de l'air ambiant



Écran tactile



Grille de décentrage basculante



RIKATRONIC3



Système RLS



Dynamic Air Regulation



USB



Silencieux



Éfficacité énergétique

Accessoires



RIKA FIRENET



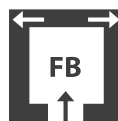
RIKA VOICE



RIKA MULTIAIR 1-2 en option

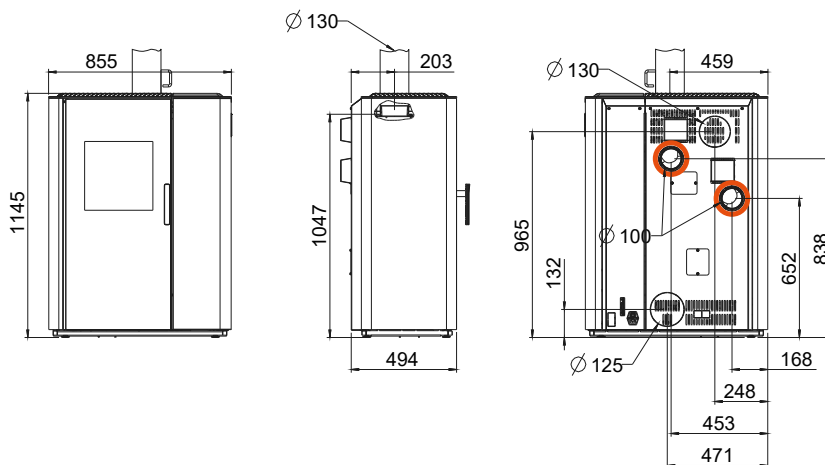


Sonde d'ambiance



Raccordement d'air frais au sol

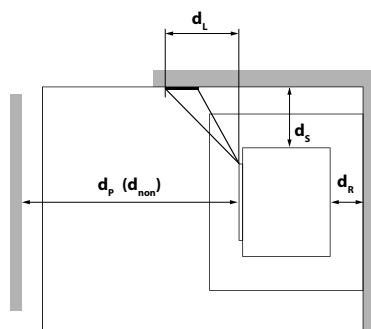
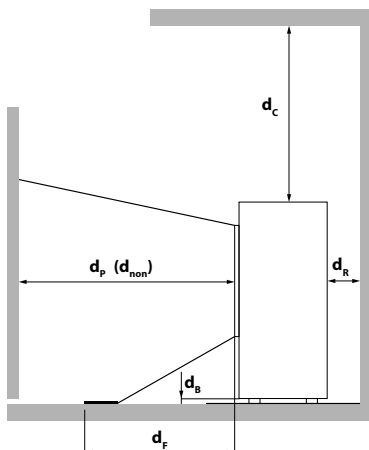
Dimensions, poids et raccordement



Poids		Pellets	Bois
Poids sans manteau	[kg]	~260	~260
Poids avec manteau en pierre	[kg]	~300/340 ²	~300/340 ²
Masse d'accumulation (p.ex. pierre ollaire)	[kg]	~60/100 ²	~60/100 ²
Dimensions			
Hauteur	[mm]	1145	1145
Largeur	[mm]	855	855
Profondeur du corps	[mm]	494	494
Foyer [LxHxP]	[mm]	400x340x280	400x340x280
Tuyaux de fumées			
Diamètre	[mm]	130	130
Raccordement en haut Hauteur de raccordement	[mm]	1047	1047
Profondeur fond de poêle - tuyau d'angle d'origine	[mm]	203	203
Distance raccord tuyau - paroi latérale	[mm]	459	459
Hauteur de raccordement	[mm]	965	965
Distance raccord derrière - paroi latérale	[mm]	248	248
Raccordement d'air frais			
Diamètre	[mm]	125	125
Hauteur	[mm]	132	132
Distance raccord - paroi latérale	[mm]	471	471
Raccordement d'air chaud MULTIAIR			
Diamètre	[mm]	100	100
Hauteur	[mm]	652 / 838	652 / 838
Distance raccord - paroi latérale	[mm]	168 / 453	168 / 453

²Poids avec MULTIAIR

Distances minimales par rapport aux matériaux combustibles



d_R	[mm]	100
d_S	[mm]	100
d_C	[mm]	800
d_P	[mm]	800
d_F	[mm]	200
d_L	[mm]	200
d_B	[mm]	0
d_{non}^3	[mm]	400 ³

³ par rapport aux matériaux incombustibles

Conseil

Merci de réserver un espace d'au moins 20 cm à l'arrière et sur les côtés du poêle pour les opérations de maintenance et d'entretien.