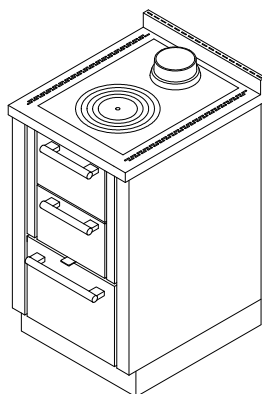
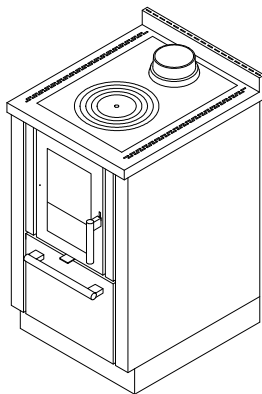


F50**CUISINIÈRES À BOIS série "Nouvelle CLASSICA"**

mm 500x600xh860

certification CE EN-12815



Disponible avec les couleurs:

Blanc, Bleu, Vert, Gris, Noir, Rouge, Ivoire, Rouille, Inox

(poignées inox D5)

Arte 11, 12, 13, 14

Blanc, Bleu, Vert, Gris, Noir, Rouge, Ivoire, Rouille

(pommeau au choix nickelé brillant-satiné-laiton brillant)

ÉQUIPEMENTS STANDARDS

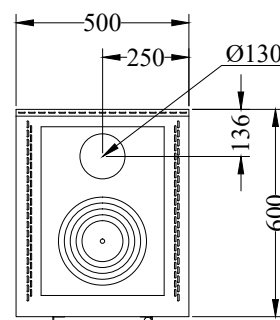
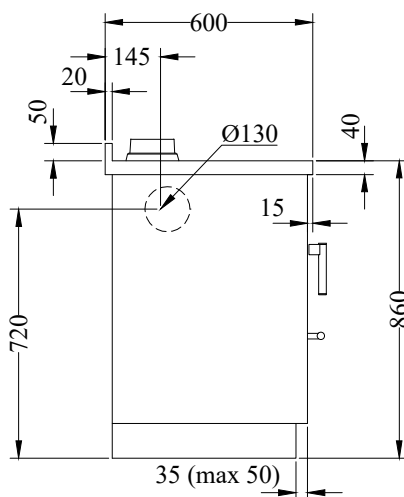
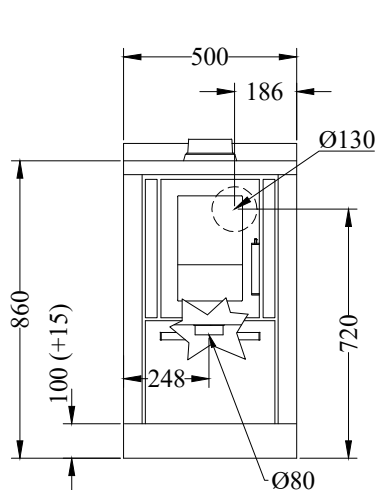
- sortie de fumées supérieure \varnothing 130 mm
- porte foyer avec triple vitrage
- plaque en fonte 335x485 mm avec cercle
- porte foyer en Acier inox
- plan inox de 40 mm (h totale 860 mm)
- socle inox h. 100 mm réglable en hauteur et en profondeur
- prise d'air de l'extérieur \varnothing 80 mm

SUR DEMANDE

- sortie de fumées arrière \varnothing 130 mm
- porte foyer peinte en noir
- porte foyer pleine
- plaque vitroceramique (sortie fumées arrière)

OPTIONS

- mail courante avant, 2 ou 3 cotés
- disque chauffant "haute rendement"
- couvre-plaque

**DONNÉES TECHNIQUES**

Puissance calorifique nominale: 4.5 kW

Rendement: 87.5 %

Puissance maximale: 6.5 kW

CO à 13% d'oxygène: 0.09 %

Température des gaz d'échappement: 204 °C

Débit des gaz d'échappement: 5.0 g/s

Dimensions foyer (LxPxH): 17x35x24 cm

Poussières à 13% d'oxygène: 27 mg/Nm³

Dimensions de la bouche de chargement (LxH): 17x23 cm

Prise d'air frais extérieur: \varnothing 80 mm

Dépression à la cheminée: 0.12 mbar

Poids net/avec emballage: 125/140 kg