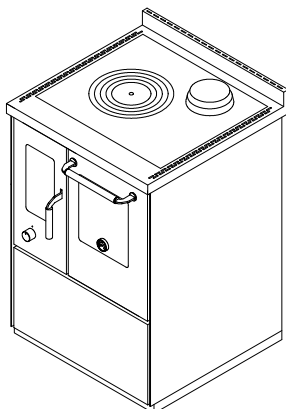


**E60F****CUISINIÈRES À BOIS série "ECO"** **de manincor**

mm 600x600xh860

certification CE EN-12815



Disponible avec les couleurs:

Blanc, Bleu, Vert, Gris, Noir, Rouge, Ivoire, Rouille, Inox

**ÉQUIPEMENTS STANDARDS**

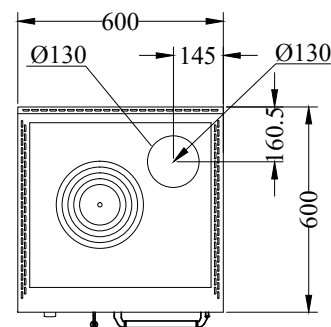
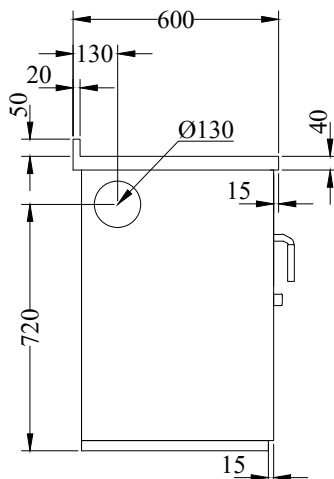
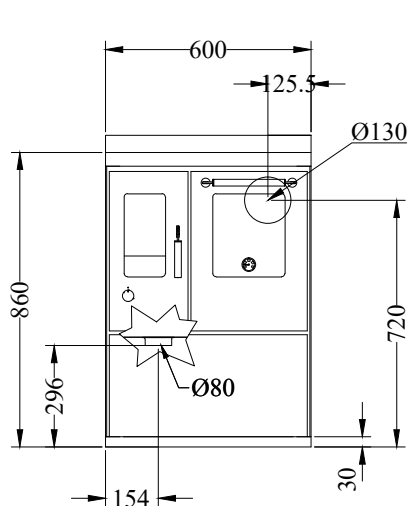
- sortie de fumées supérieure à droite ou à gauche Ø 130 mm
- four mm 240x440xh260
- lumière four et thermomètre
- plaque en fonte 530x470 mm avec cercle
- portes noires
- poignées inox D3
- plan inox de 40 mm (h totale 860 mm)
- socle inox h. 30 mm

**SUR DEMANDE**

- portes inox
- sortie de fumées arrière, à droite ou à gauche Ø 130 mm
- plaque vitroceramique (sortie fumées arrière)

**OPTIONS**

- mail courante avant, 2 ou 3 cotés
- disque chauffant "haute rendement"
- couvre-plaque



Version avec sortie de fumées à droite. La version avec sortie de fumées à gauche est symétrique.

**DONNÉES TECHNIQUES**

Puissance calorifique nominale: 5 kW

Rendiment: 89.5 %

Puissance maximale: 6.5 kW

Co à 13 % O2: 0.07 %

Température des gaz d'échappement: 180 °C

Débit des gaz d'échappement: 5.2 g/s

Dimensions foyer (LxPxH): 21x40x31 cm

Poussières à 13% d'oxygène: 20.5 mg/Nm<sup>3</sup>

Dimensions de la bouche de chargement (LxH): 16x25 cm

Prise d'air de l'extérieur: Ø 80 mm

Dépression à la cheminée: 0.12 mbar

Poids net/avec emballage: 140/155 kg