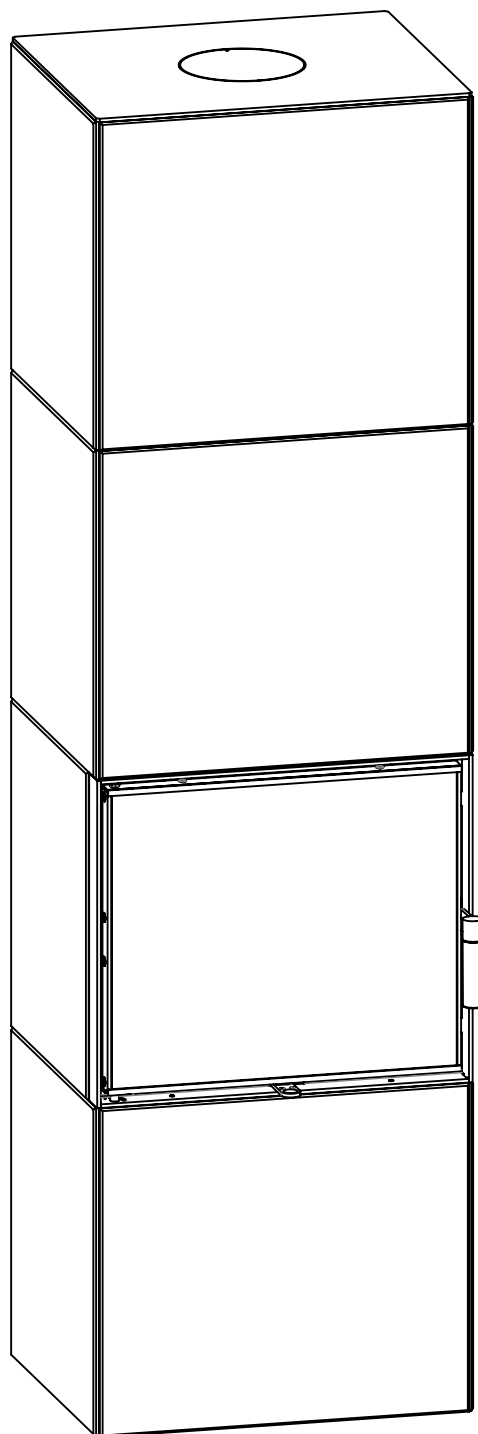


Korpi 18

Pystytyspiirustukset · Monteringsritningar · Montagezeichnungen · Construction drawing
· Plans de montage · Schemi di montaggio · Montage tekeningen · Сборочная схема



Ver.	Muutos	Pvm.	Tekijä	Hyväksyjä

Suojaetäisyys palavaan materiaaliin · Skyddsavstånd till brännbart material ·

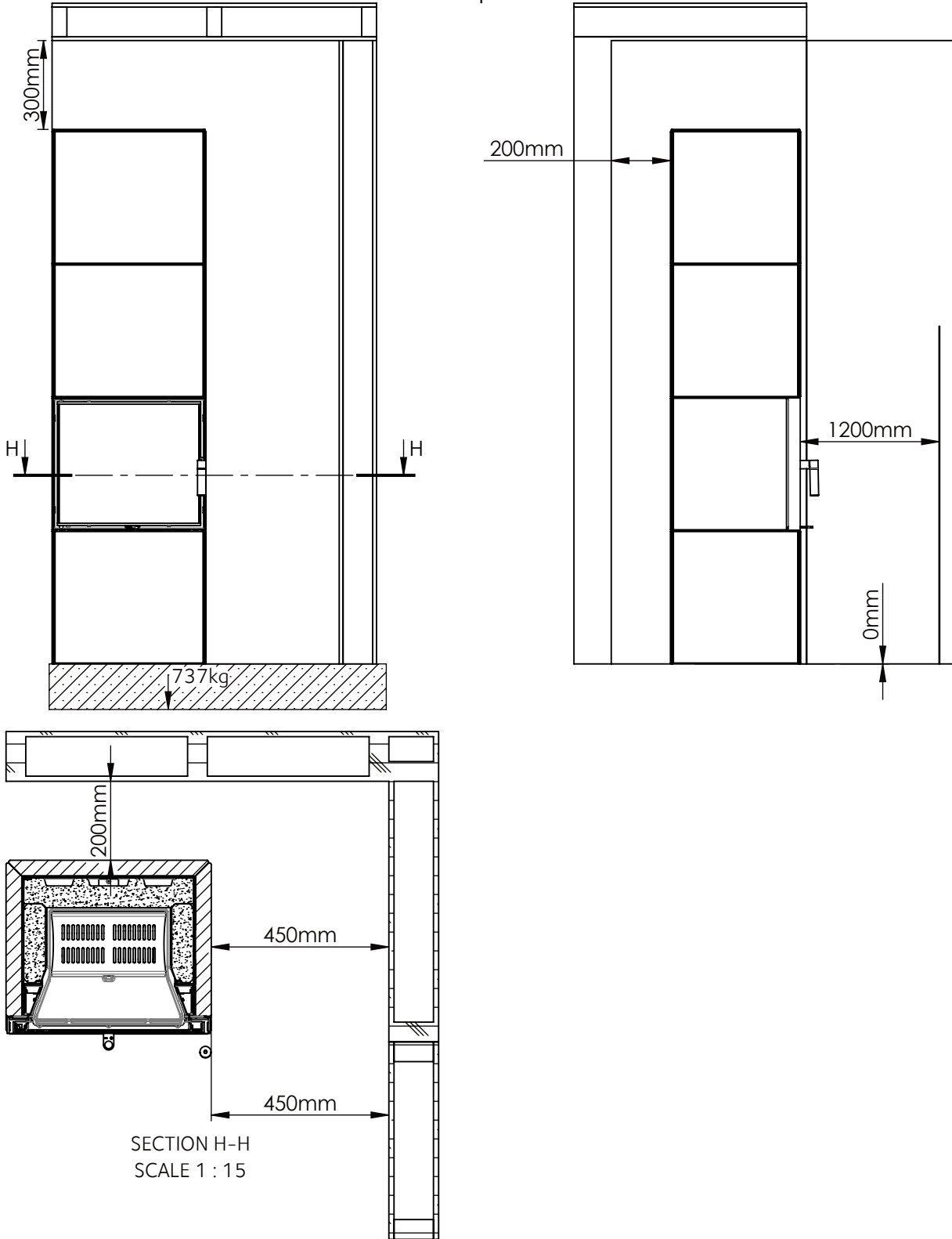
Wandabstand zu brennbaren Material · Safety distance to combustible material ·


La distance de sécurité par rapport aux matériaux combustibles·

La distanza di sicurezza da materiale combustibili · Veiligheidsafstand tot brandbaar materiaal ·

Безопасное расстояние до возгораемых материалов

Korpi 18



Dokumentin nimi UU04179	Pvm 08.08.23	Rev. A	Sivu nro. 2	
-----------------------------------	------------------------	------------------	-----------------------	---

Ver.	Muutos	Pvm.	Tekijä	Hyväksyjä

Suojaetäisyys palavaan materiaaliin · Skyddsavstånd till brännbart material ·

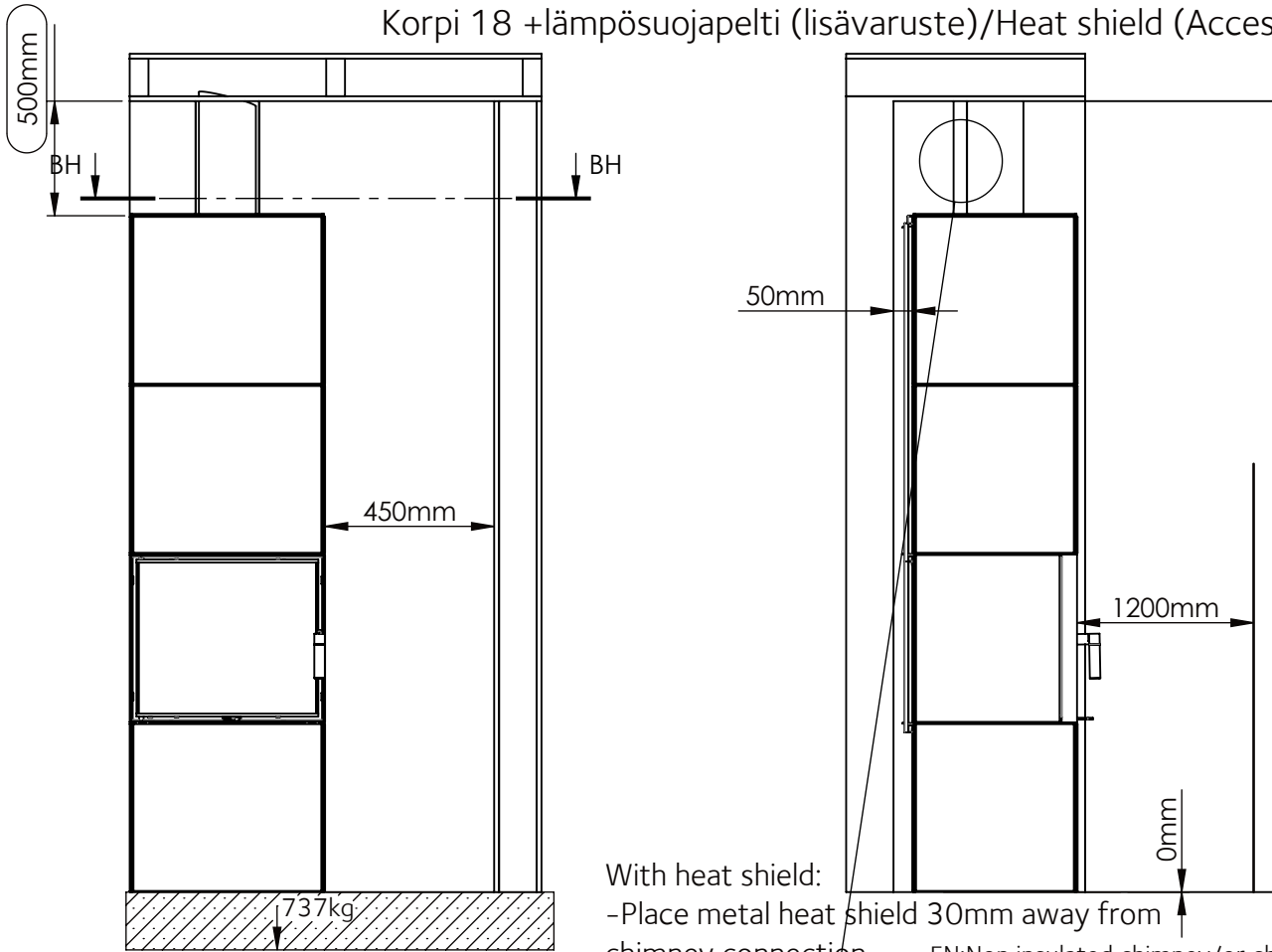
Wandabstand zu brennbaren Material · Safety distance to combustible material ·

La distance de sécurité par rapport aux matériaux combustibles·

La distanza di sicurezza da materiale combustibili · Veiligheidsafstand tot brandbaar materiaal ·

Безопасное расстояние до возгораемых материалов

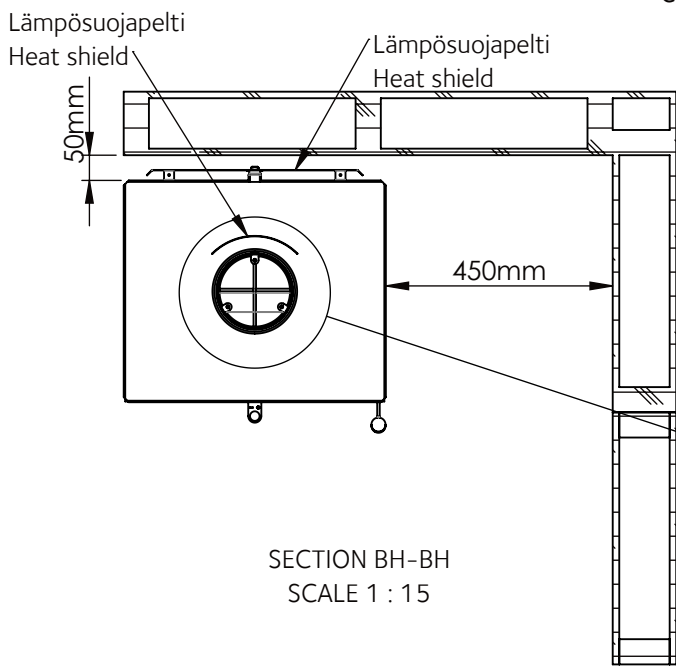
Korpi 18 +lämpösuojapelti (lisävaruste)/Heat shield (Accessory)



With heat shield:
-Place metal heat shield 30mm away from chimney connection

EN:Non insulated chimney/or chimney connection; Check always first CE market chimney product's safety distances. In other cases use heat shield where safety distance is less than 200mm from stove.

FI:Eristämätön hormi- tai yhdysputki: Tarkista aina ensin CE-merkityn hormituotteen suojaetäisyydet. Muissa tapauksissa käytetään lämpösuojapeltiä, joissa suojaetäisyys tulisijasta on alle 200mm



SECTION BH-BH
SCALE 1 : 15

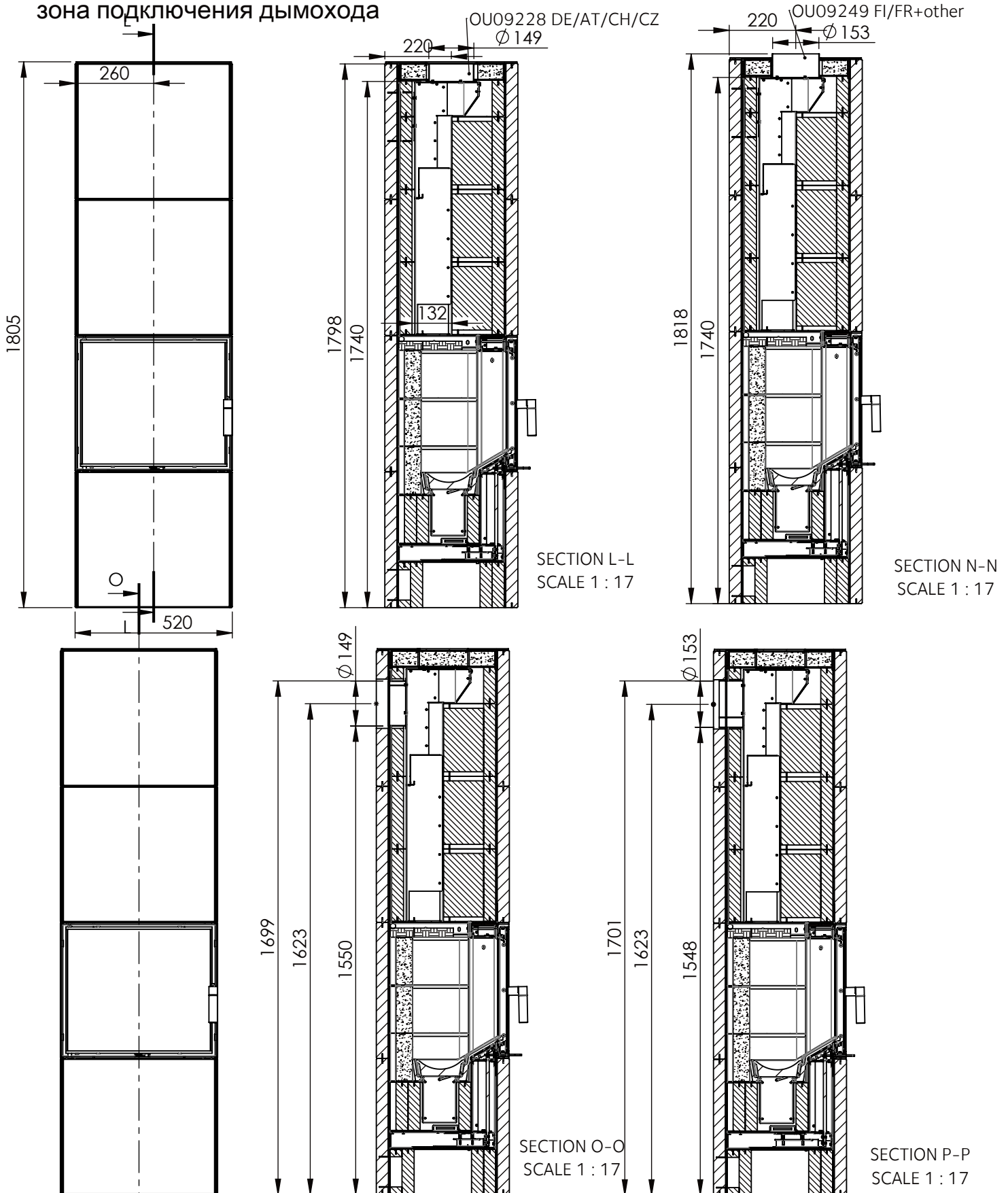
DETAIL BW
SCALE 1 : 10

DETAIL BX
SCALE 2 : 15

Dokumentin nimi UU04179	Pvm 08.08.23	Rev. A	Sivu nro. 3	
-----------------------------------	------------------------	------------------	-----------------------	--

Ver.	Muutos	Pvm.	Tekijä	Hyväksyjä
------	--------	------	--------	-----------

Hormiliitosalue, Skorstensanslutningsområde · Chimney connection area ·
 Schornstein-Anschlussbereich · Zone pour raccordement de conduit ·
 Zona di collegamento canna fumaria · Zone voor aansluiting van rookkanaal ·
 зона подключения дымохода

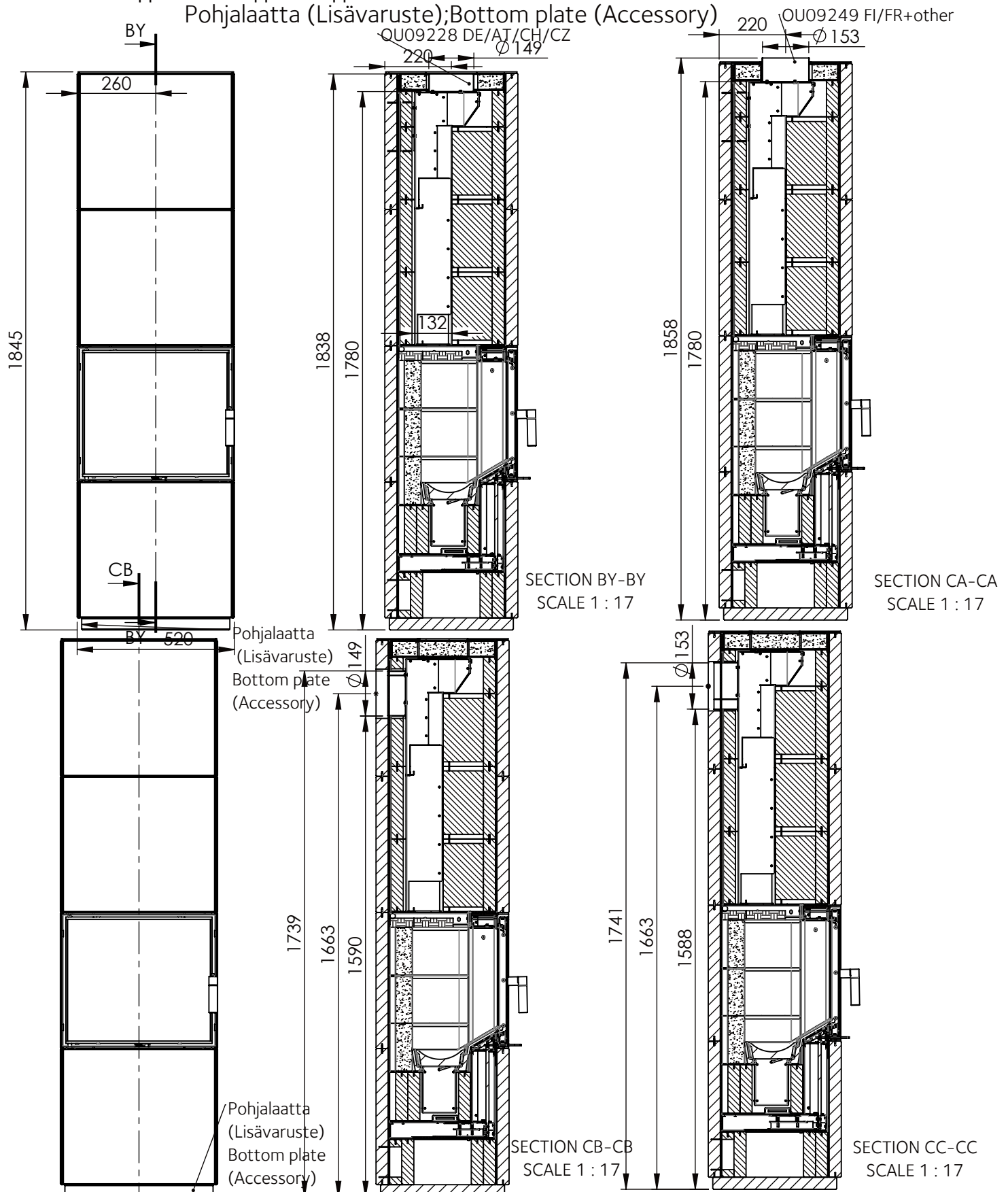


Dokumentin nimi U04179	Pvm 08.08.23	Rev. A	Sivu nro. 4	
---------------------------	-----------------	-----------	----------------	--

Ver.	Muutos	Pvm.	Tekijä	Hyväksyjä
------	--------	------	--------	-----------

Hormiliitosalue, Skorstensanslutningsområde · Chimney connection area ·
 Schornstein-Anschlussbereich · Zone pour raccordement de conduit ·
 Zona di collegamento canna fumaria · Zone voor aansluiting van rookkanaal ·
 зона подключения дымохода

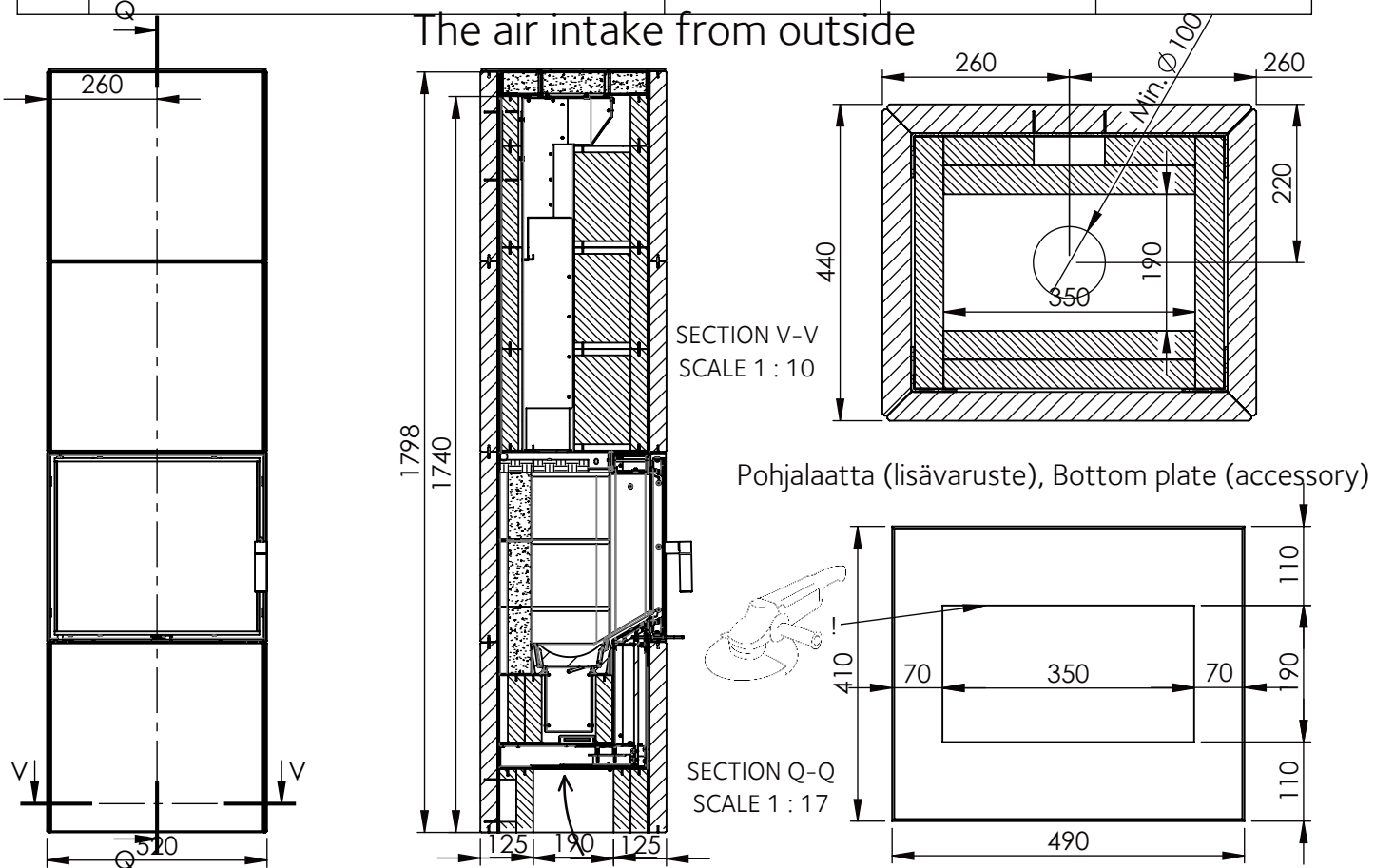
Pohjalaatta (Lisävaruste); Bottom plate (Accessory)



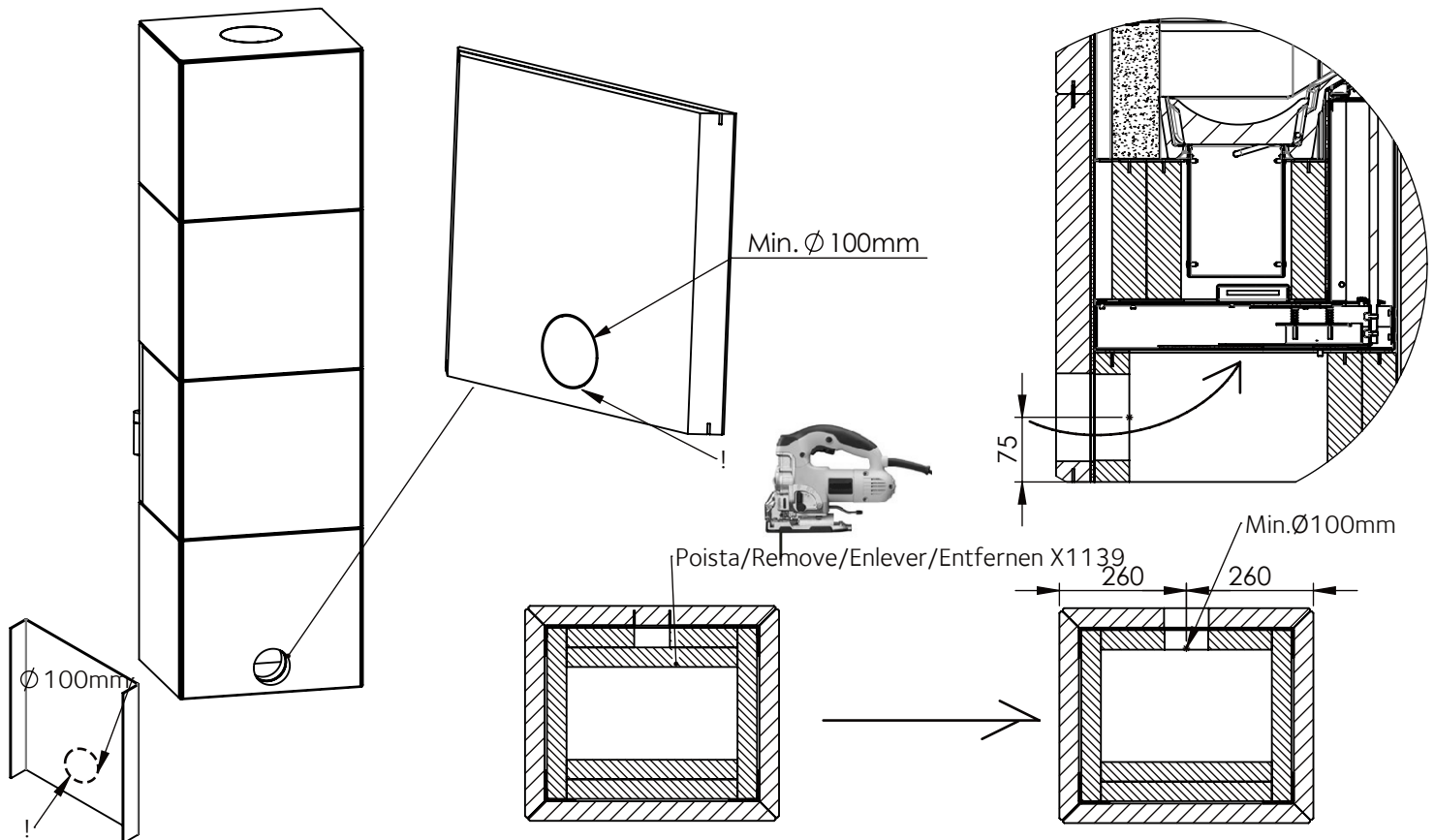
Dokumentin nimi UHO4179	Pvm 08.08.23	Rev. A	Sivu nro. 5	
-----------------------------------	------------------------	------------------	-----------------------	--

Ver.	Muutos	Pvm.	Tekijä	Hyväksyjä
	Q			

The air intake from outside



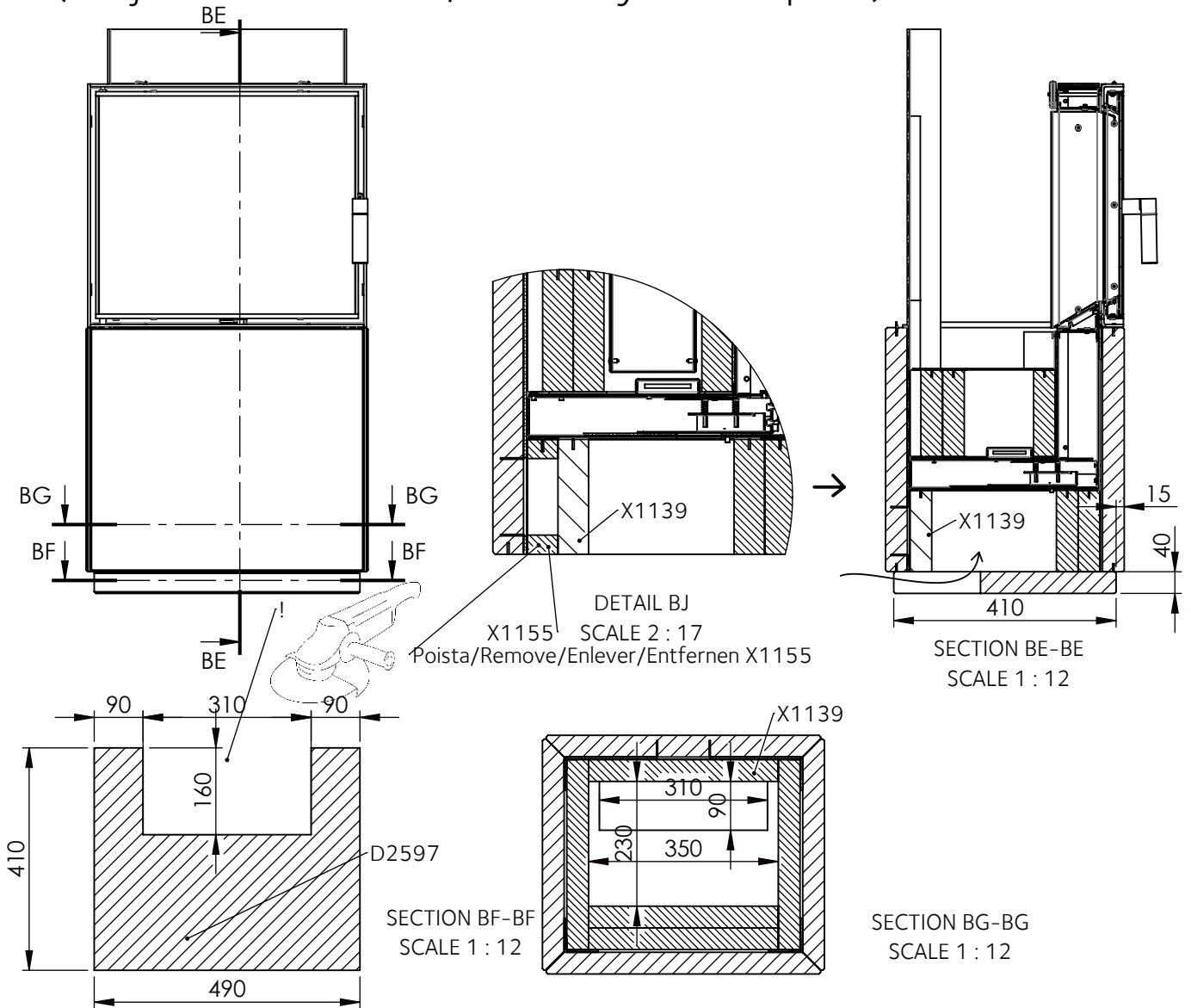
Air intake from indoor air



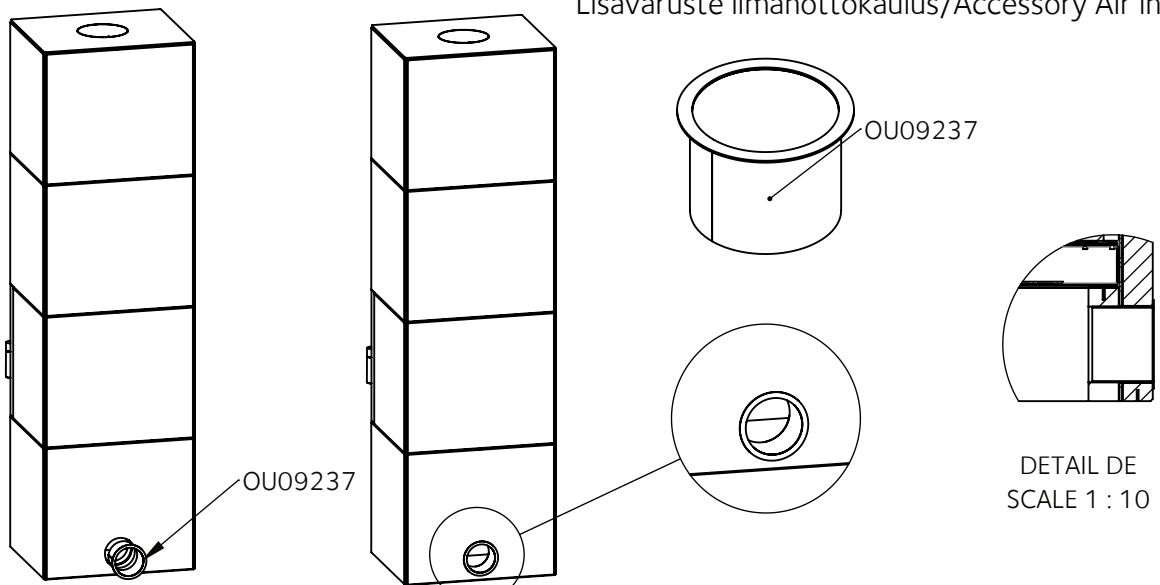
Dokumentin nimi UU04179	Pvm 08.08.23	Rev. A	Sivu nro. 6	
-----------------------------------	------------------------	------------------	-----------------------	--

Ver.	Muutos	Pvm.	Tekijä	Hyväksyjä

Ilmanotto pohjalaatan kautta/The air intake from bottom plate
(Pohjalaatta lisävaruste/Accessory bottom plate)

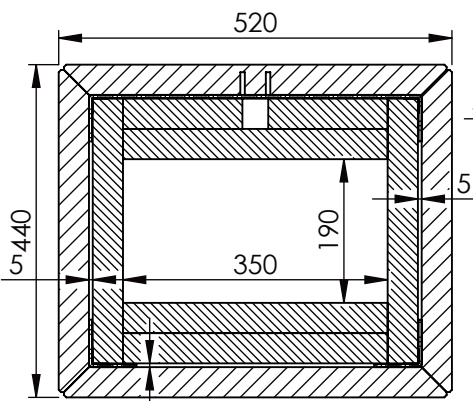
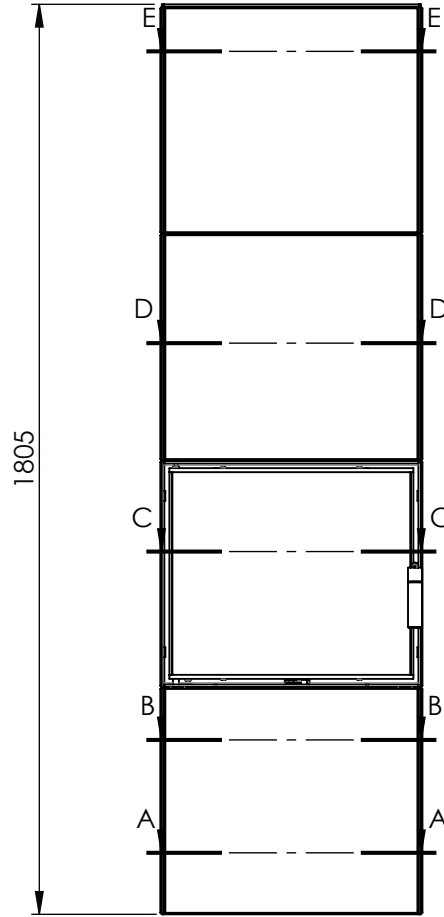


Lisävaruste ilmanottokaulus/Accessory Air intake

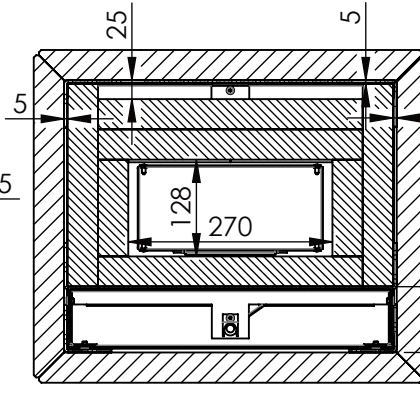


Dokumentin nimi UU04179	Pvm 08.08.23	Rev. A	Sivu nro. 7	
-----------------------------------	------------------------	------------------	-----------------------	--

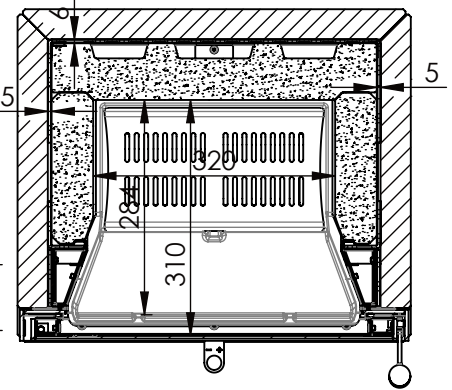
Ver.	Muutos	Pvm.	Tekijä	Hyväksyjä



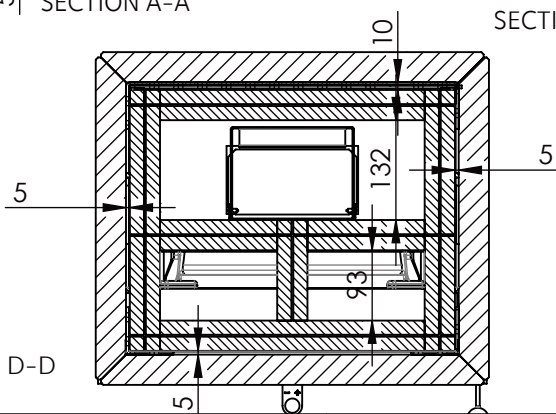
SECTION A-A



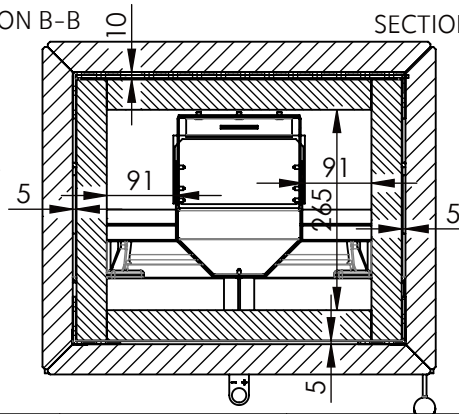
SECTION B-B



SECTION C-C



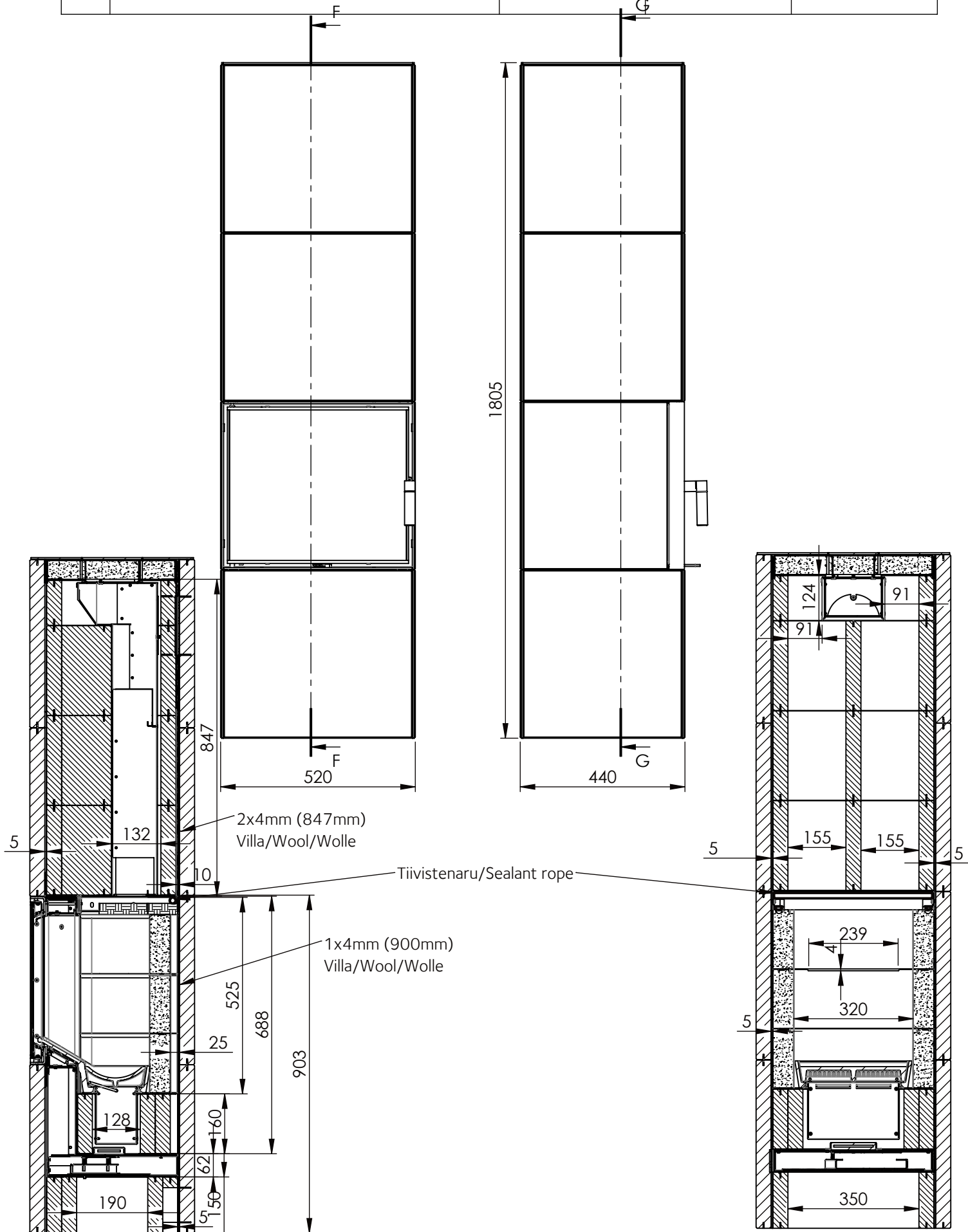
SECTION D-D




SECTION E-E

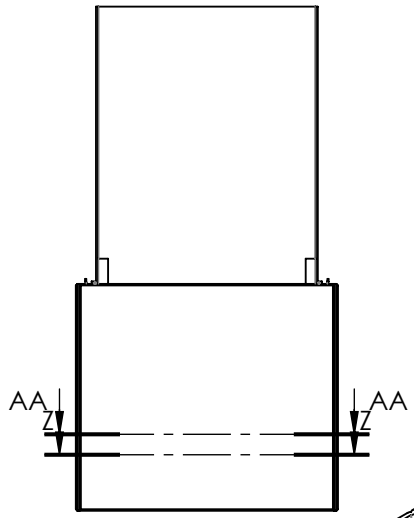
Dokumentin nimi UU04179	Pvm 08.08.23	Rev. A	Sivu nro. 8	
-----------------------------------	------------------------	------------------	-----------------------	--

Ver.	Muutos	Pvm.	Tekijä	Hyväksyjä

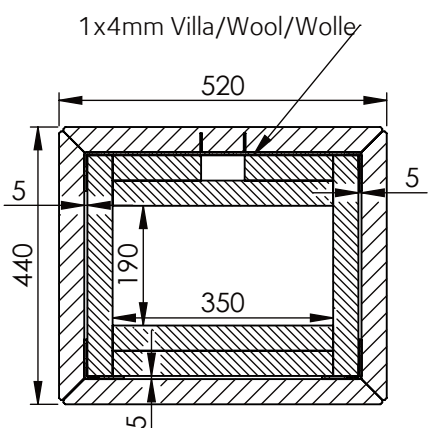
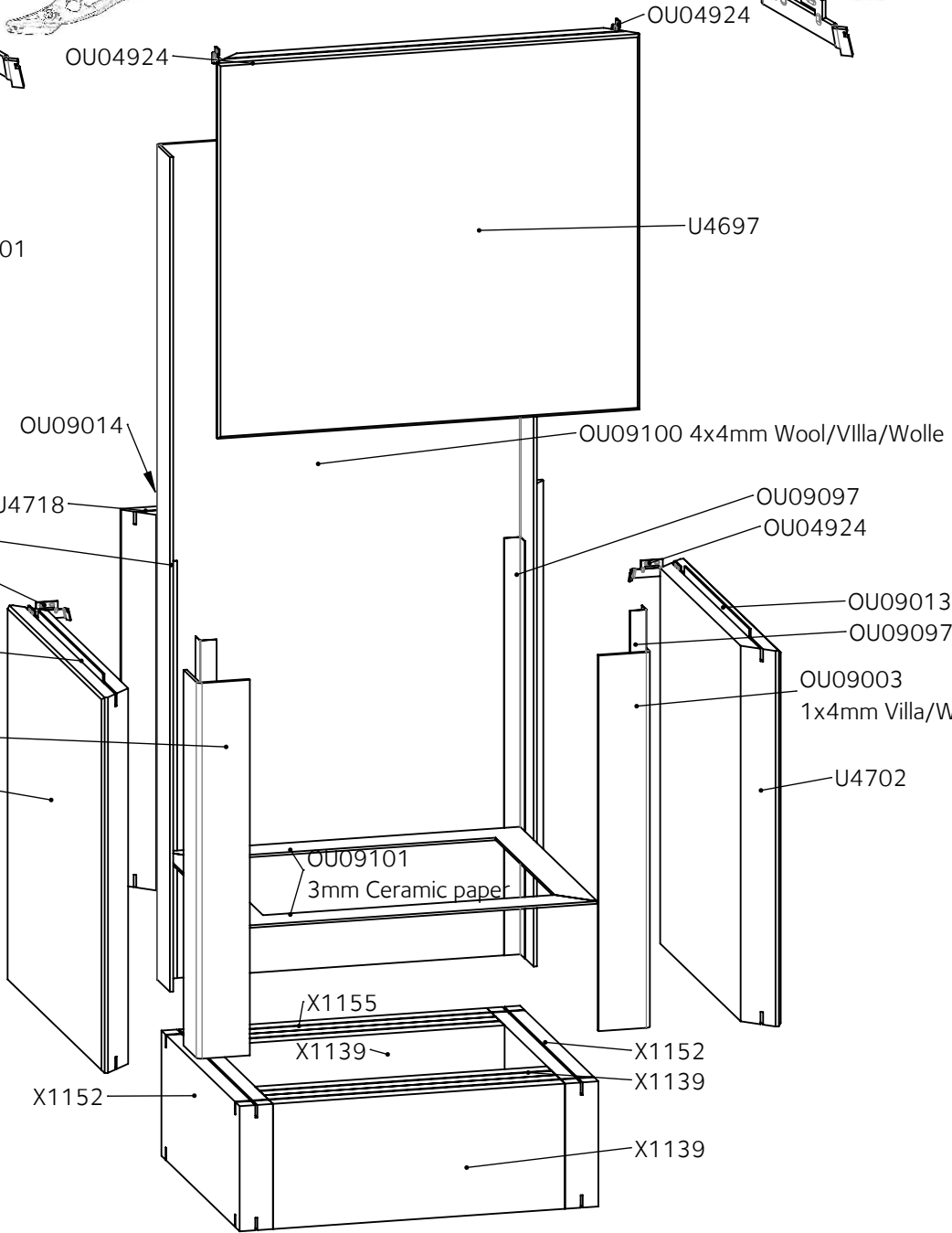
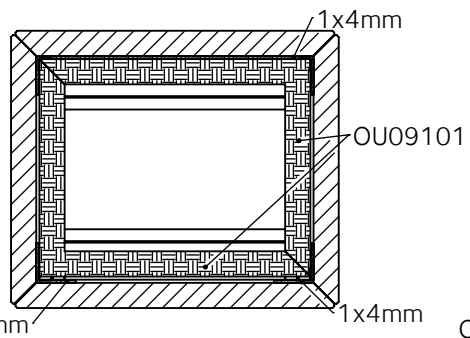
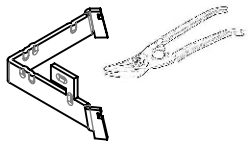
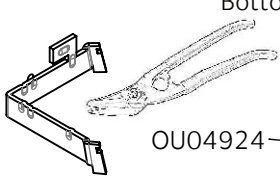


Dokumentin nimi	Pvm	Rev.	Sivu nro.	
UU04179	08.08.23	A	9	

Ver.	Muutos	Pvm.	Tekijä	Hyväksyjä

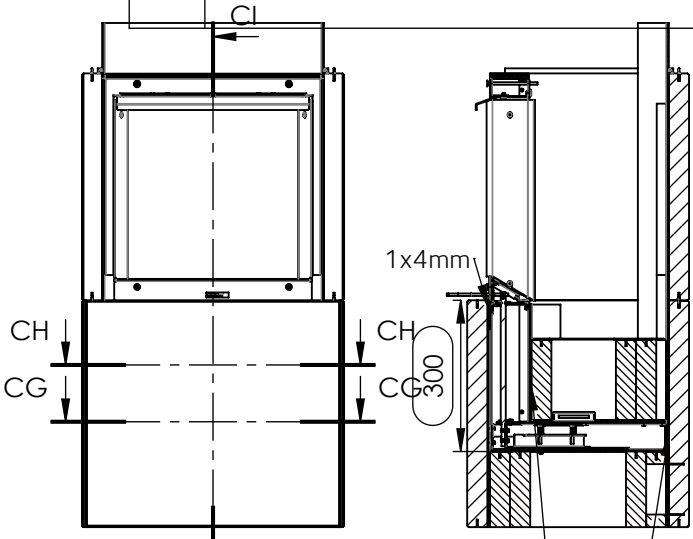


Pohjalaatta (Lisävaruste)
Bottom plate (Accessory)

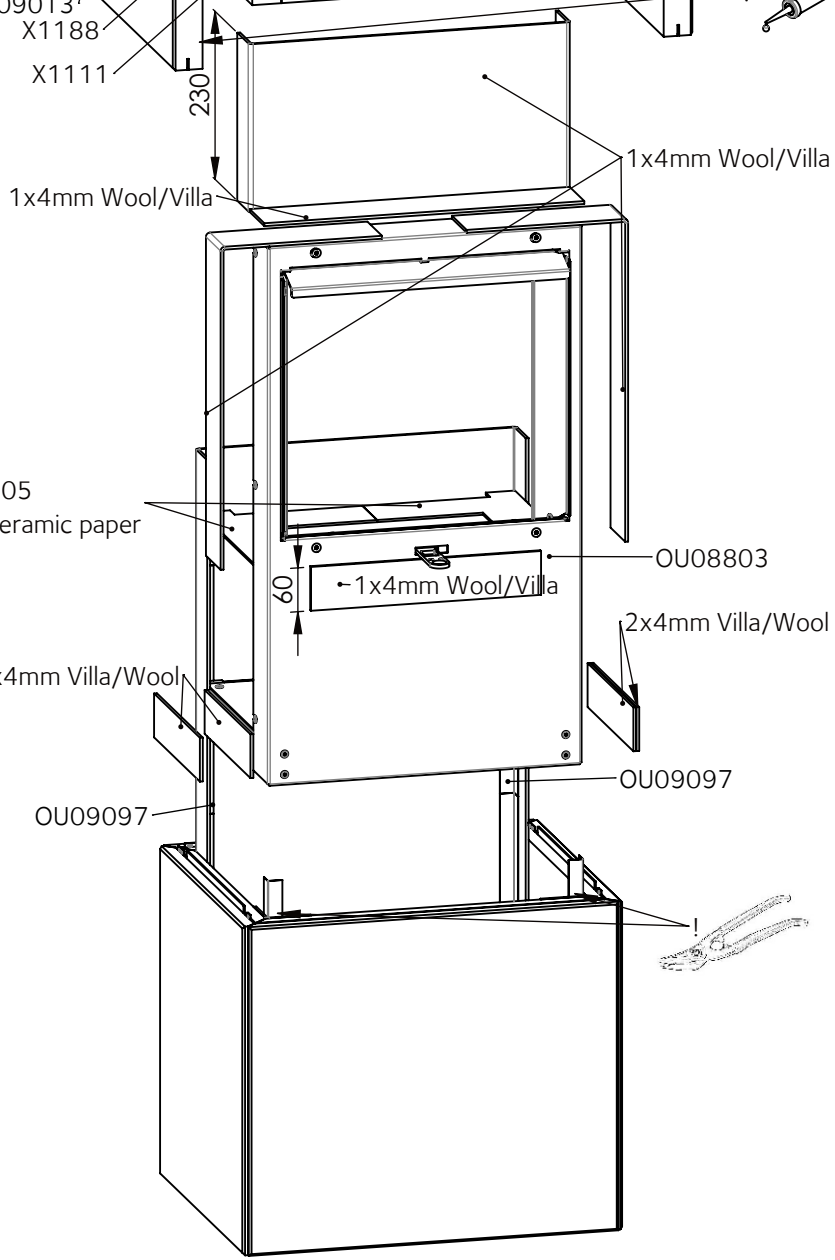
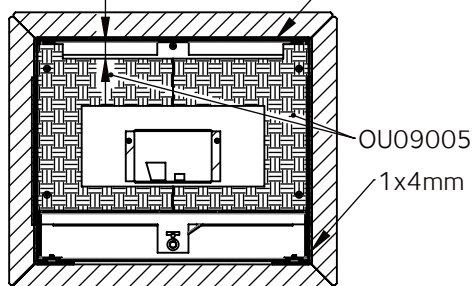
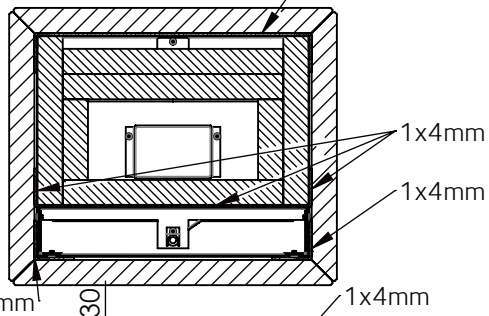
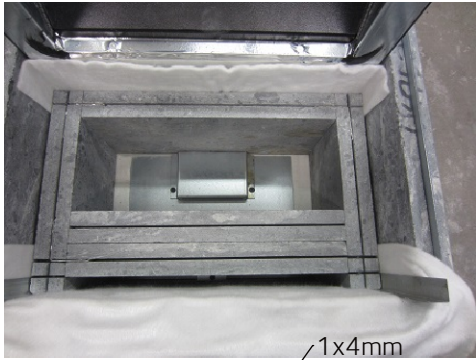
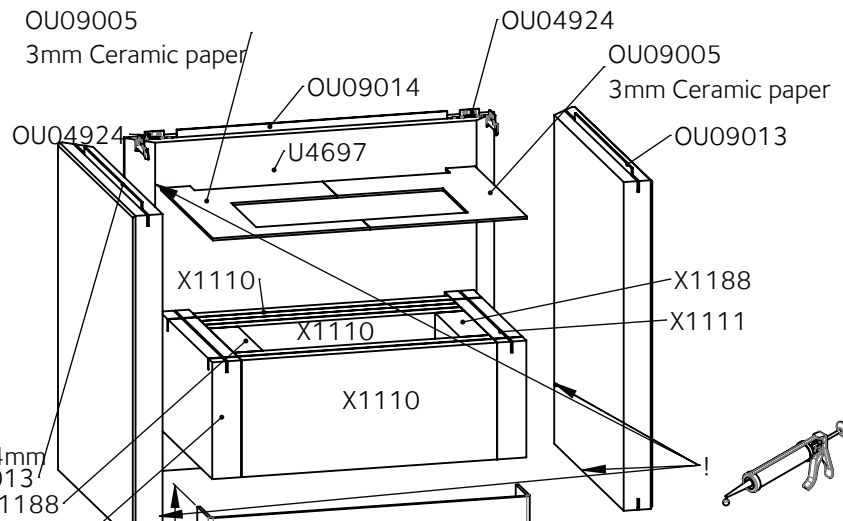


Dokumentin nimi	Pvm	Rev.	Sivu nro.	
UU04179	08.08.23	A	10	

Ver.	Muutos	Pvm.	Tekijä	Hyväksyjä
------	--------	------	--------	-----------

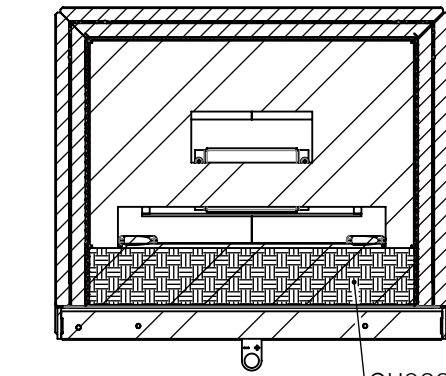
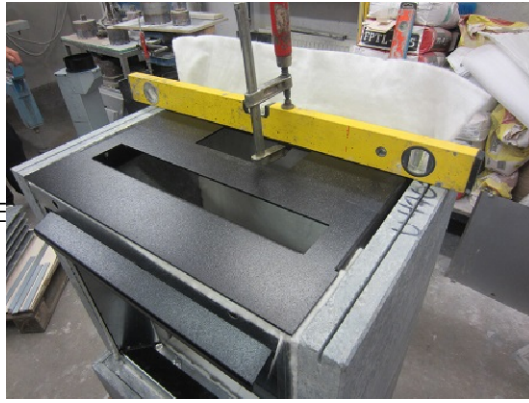
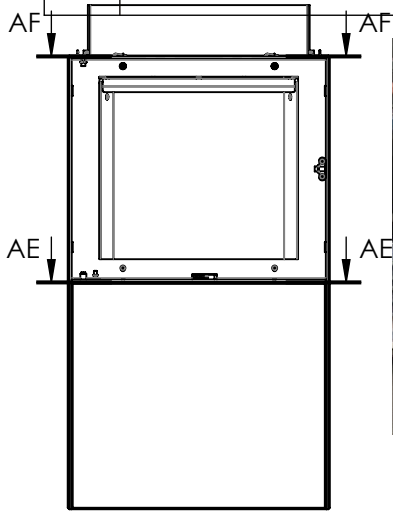


If heat shield -> look page 17!
 Jos lämpösuojapelti -> katso sivu 17!

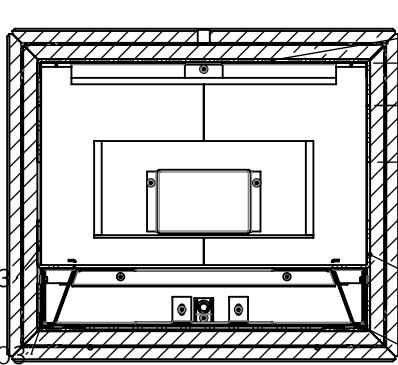
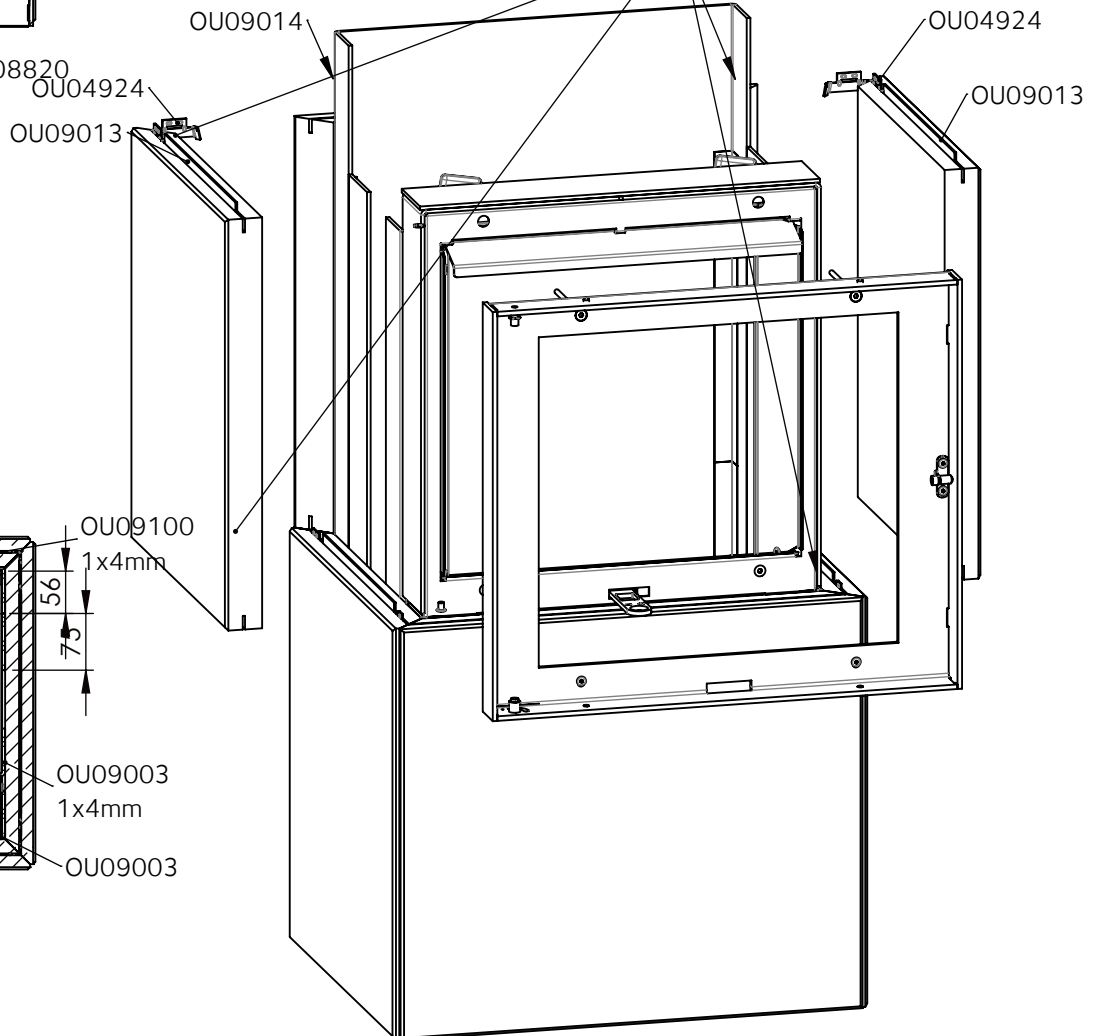
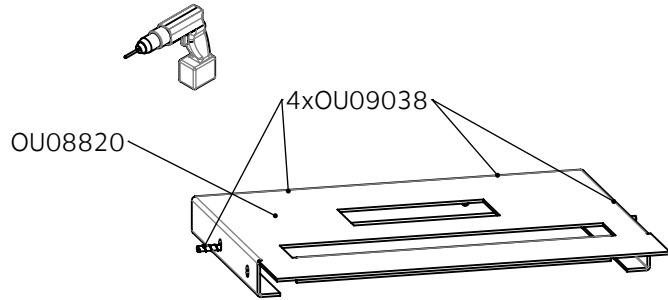


Dokumentin nimi	Pvm	Rev.	Sivu nro.	
UU04179	08.08.23	A	11	

Ver.	Muutos	Pvm.	Tekijä	Hyväksyjä



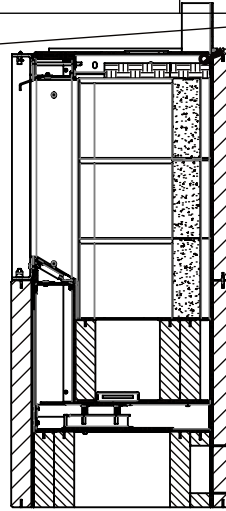
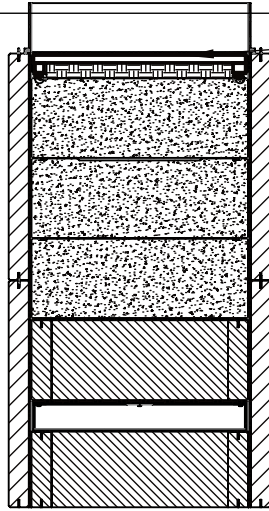
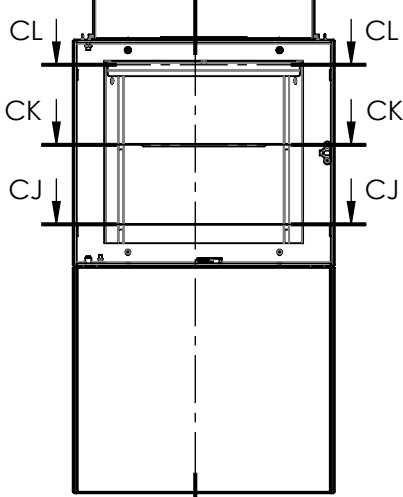
SECTION AF-AF
SCALE 1 : 10



SECTION AE-AE
SCALE 1 : 10

Dokumentin nimi UU04179	Pvm 08.08.23	Rev. A	Sivu nro. 12	
-----------------------------------	------------------------	------------------	------------------------	--

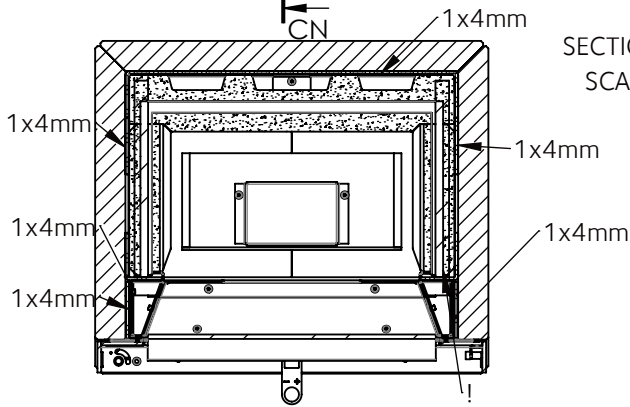
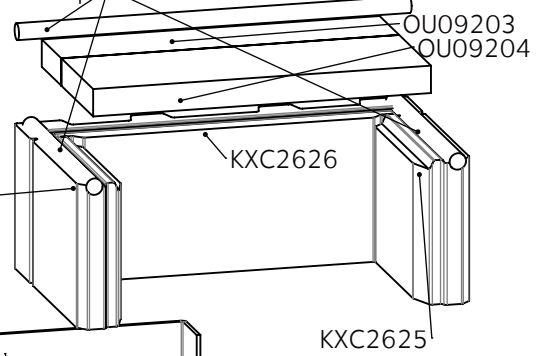
Ver.	Muutos	Pvm.	Tekijä	Hyväksyjä
	CN			



Tiivistä OU09203 tiivistenarulla
Seal OU09203 with sealant rope

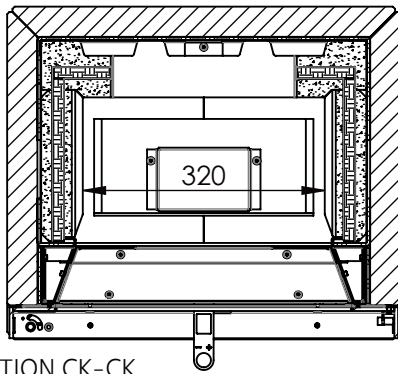


Tiivistenaru/Sealant rope

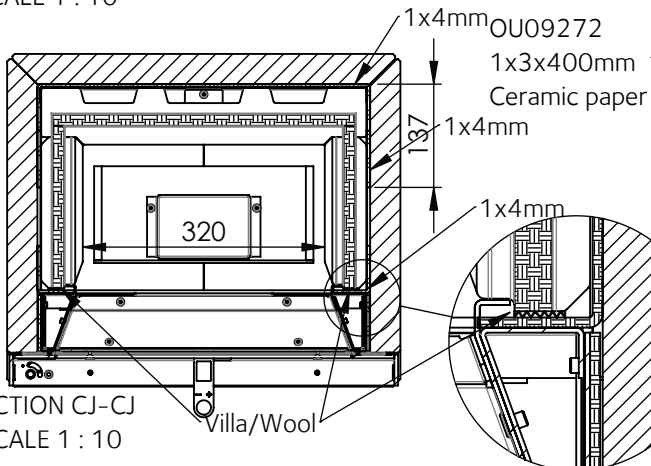


SECTION CO-CO
SCALE 1 : 15

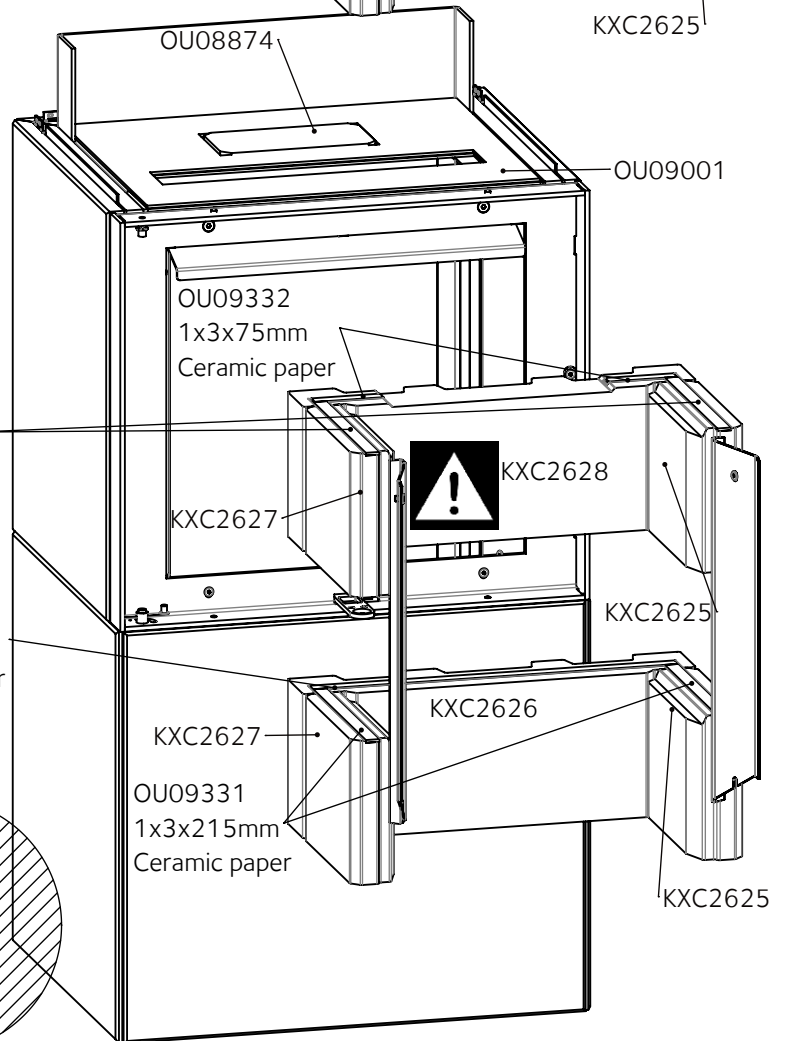
SECTION CL-CL
SCALE 1 : 10



SECTION CK-CK
SCALE 1 : 10



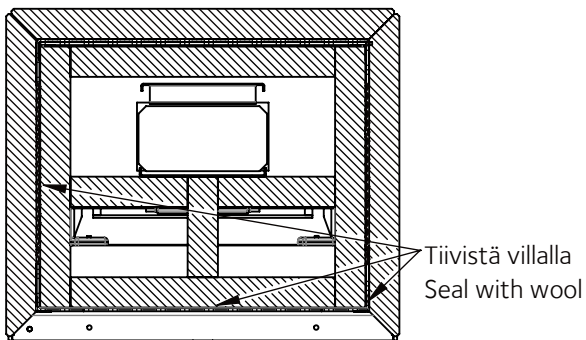
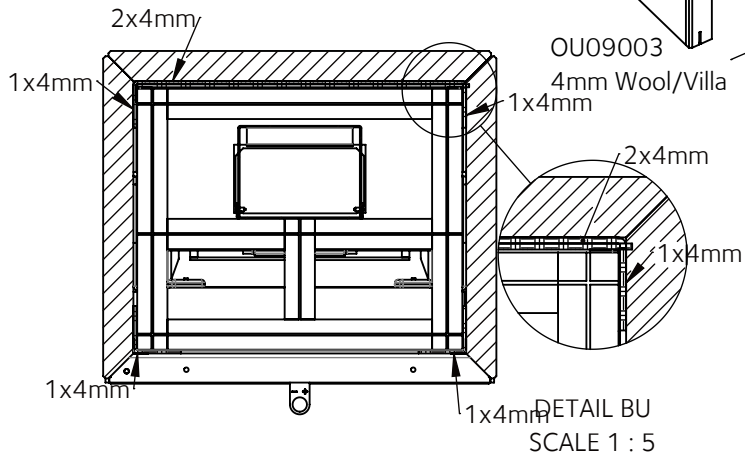
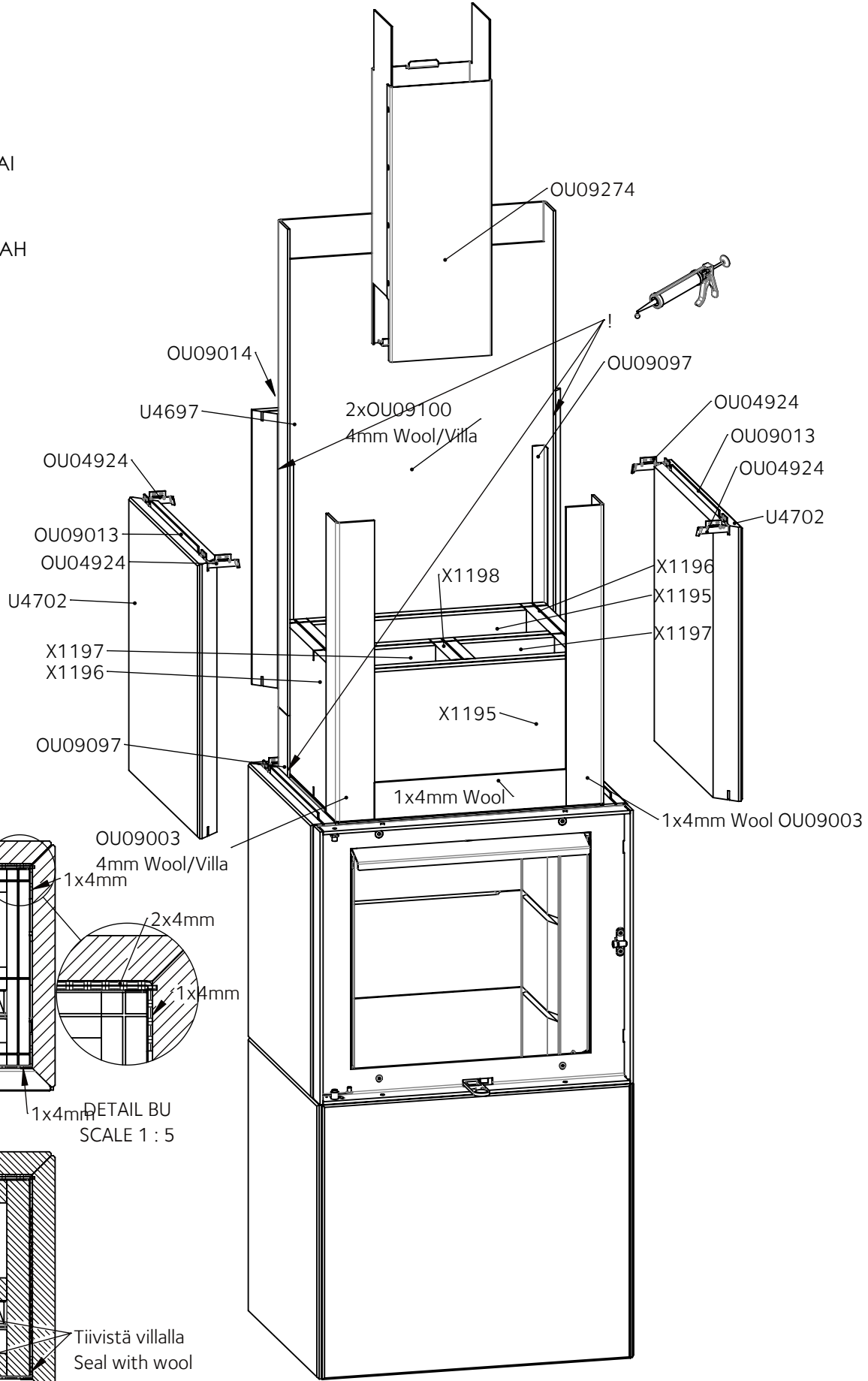
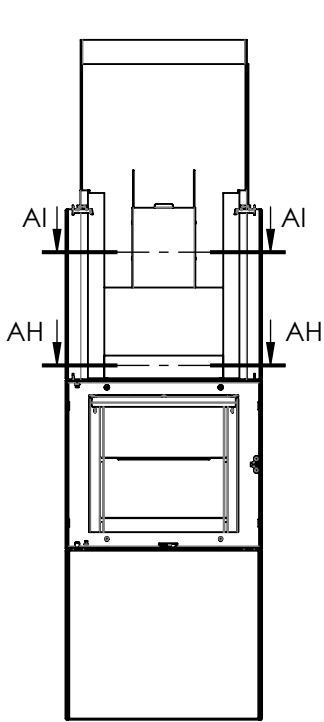
SECTION CJ-CJ
SCALE 1 : 10



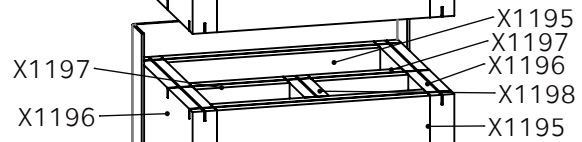
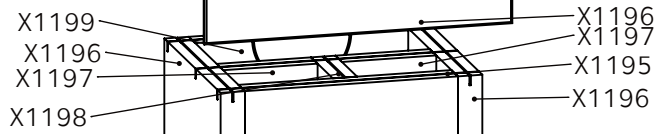
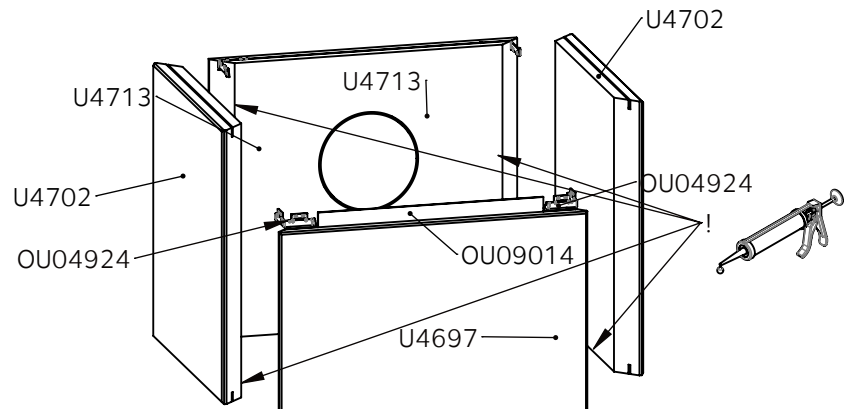
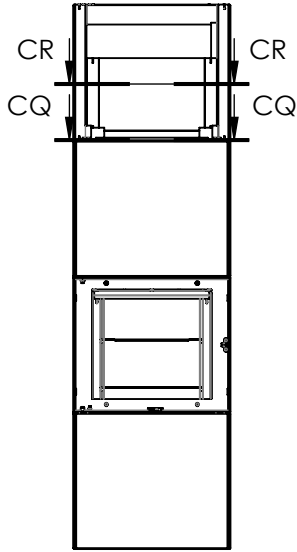
Dokumentin nimi	Pvm	Rev.	Sivu nro.	
UU04179	08.08.23	A	13	

DETAIL CM
SCALE 1 : 3

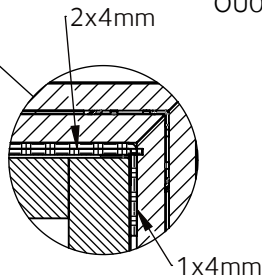
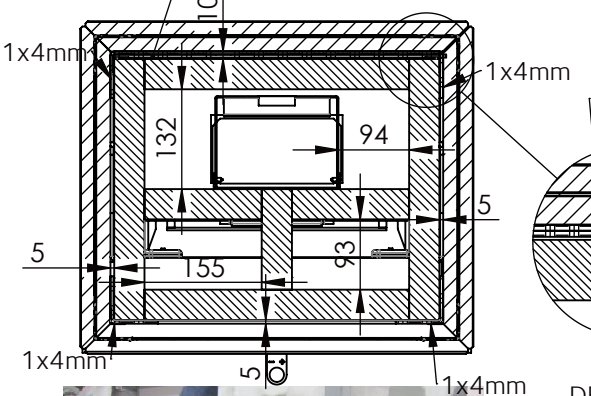
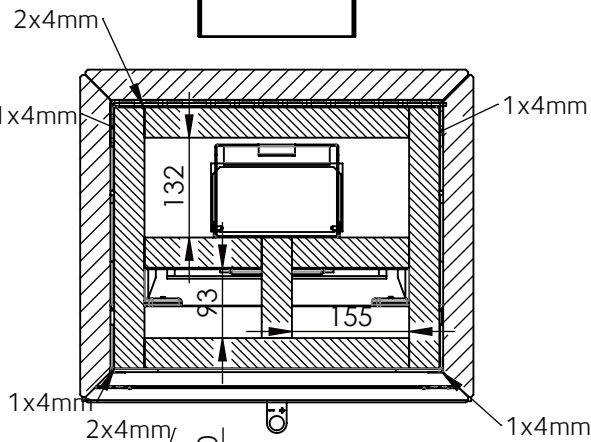
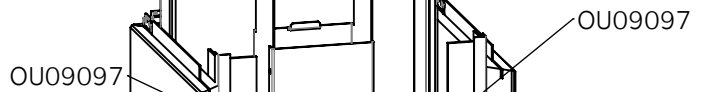
Ver.	Muutos	Pvm.	Tekijä	Hyväksyjä



Ver.	Muutos	Pvm.	Tekijä	Hyväksyjä



2xOU09100 Wool



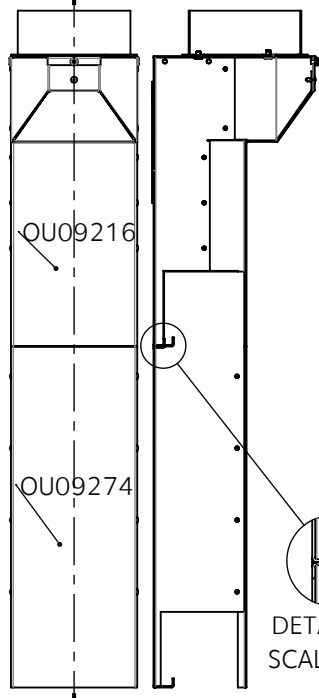
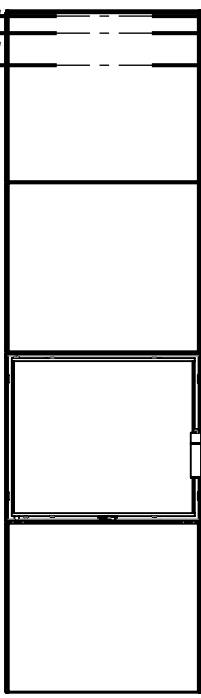
DETAIL CS
SCALE 1 : 5



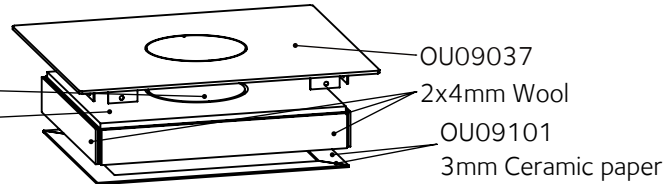
Dokumentin nimi UU04179	Pvm 08.08.23	Rev. A	Sivu nro. 15	
-----------------------------------	------------------------	------------------	------------------------	--

Ver.	Muutos	AN	Pvm.	Tekijä	Hyväksyjä
------	--------	----	------	--------	-----------

AK
AM



KXC2607
KXC2591



OU09037

2x4mm Wool

OU09101

3mm Ceramic paper

U4697

X1156

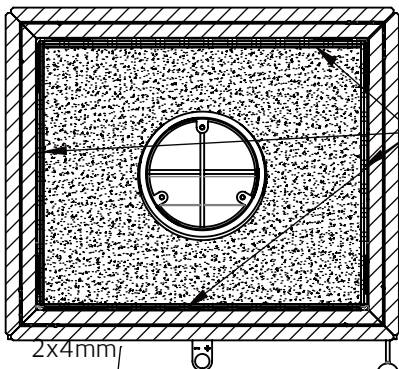
X1153

X1153

X1154

DETAIL AO
SCALE 1 : 5

OU09228 DE/AT/CH/CZ
OU09249 FI/FR+other



Seal with wool
Tiivistä villalla

2xOU09100

U4702

OU09097
OU09003

U4713

OU09216

U4702

OU09097

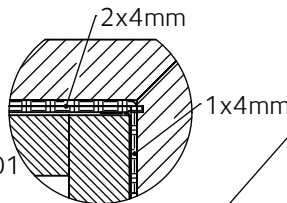
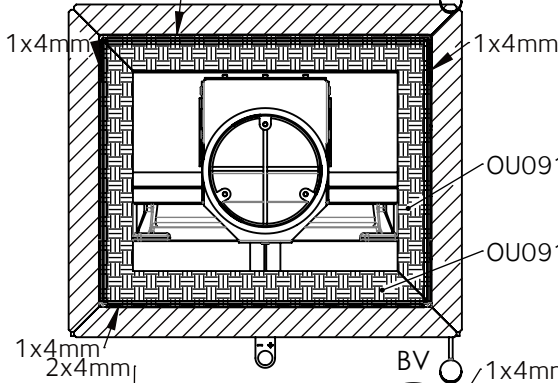
OU09003



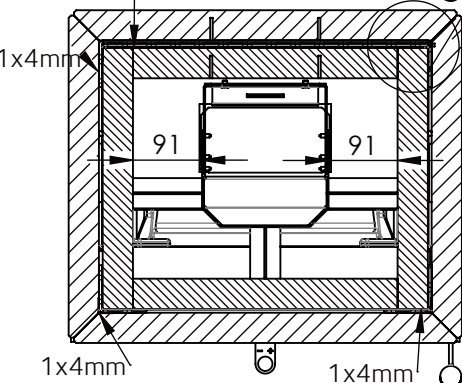
OU08834

OU08885

OU08951

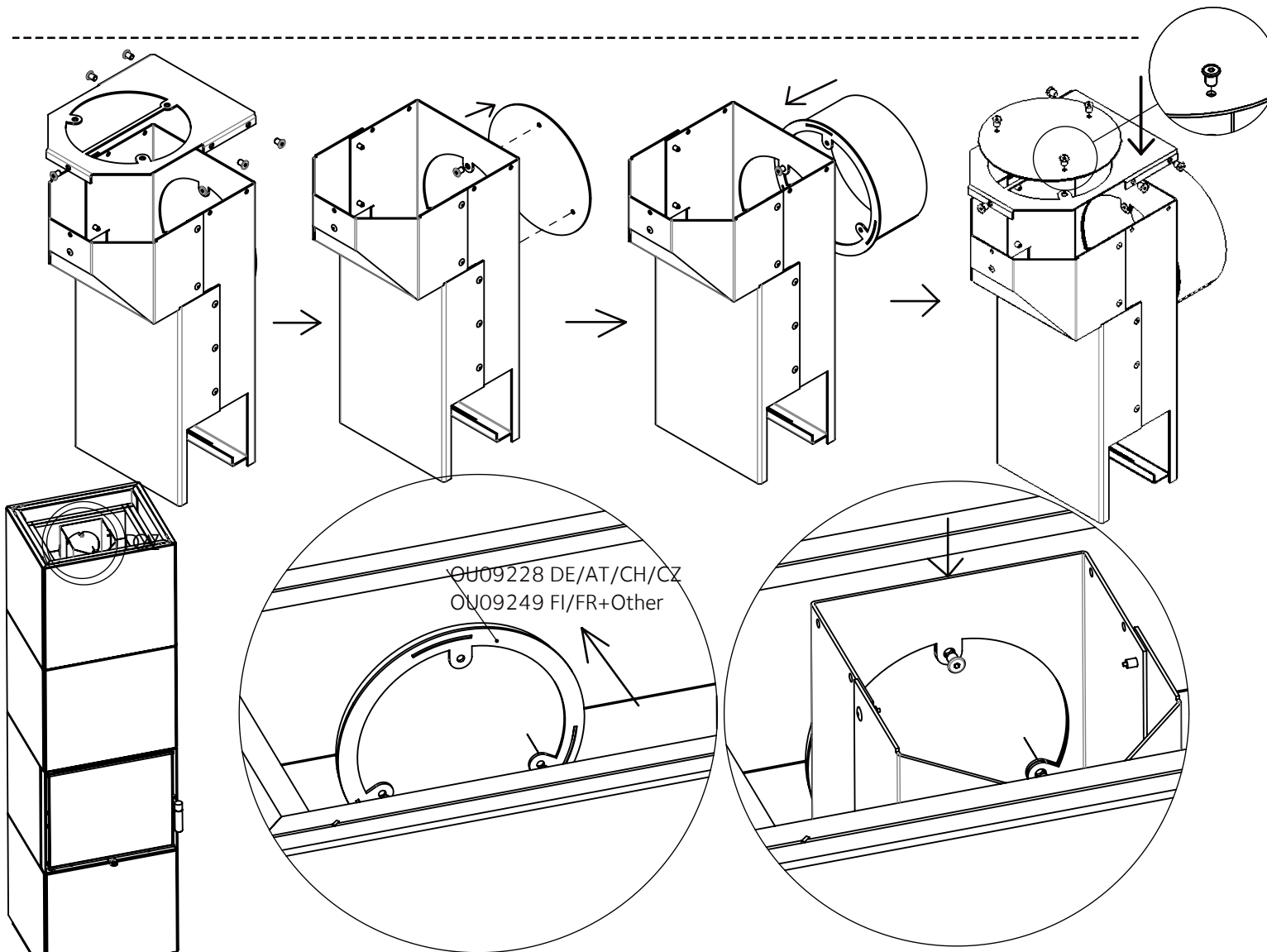
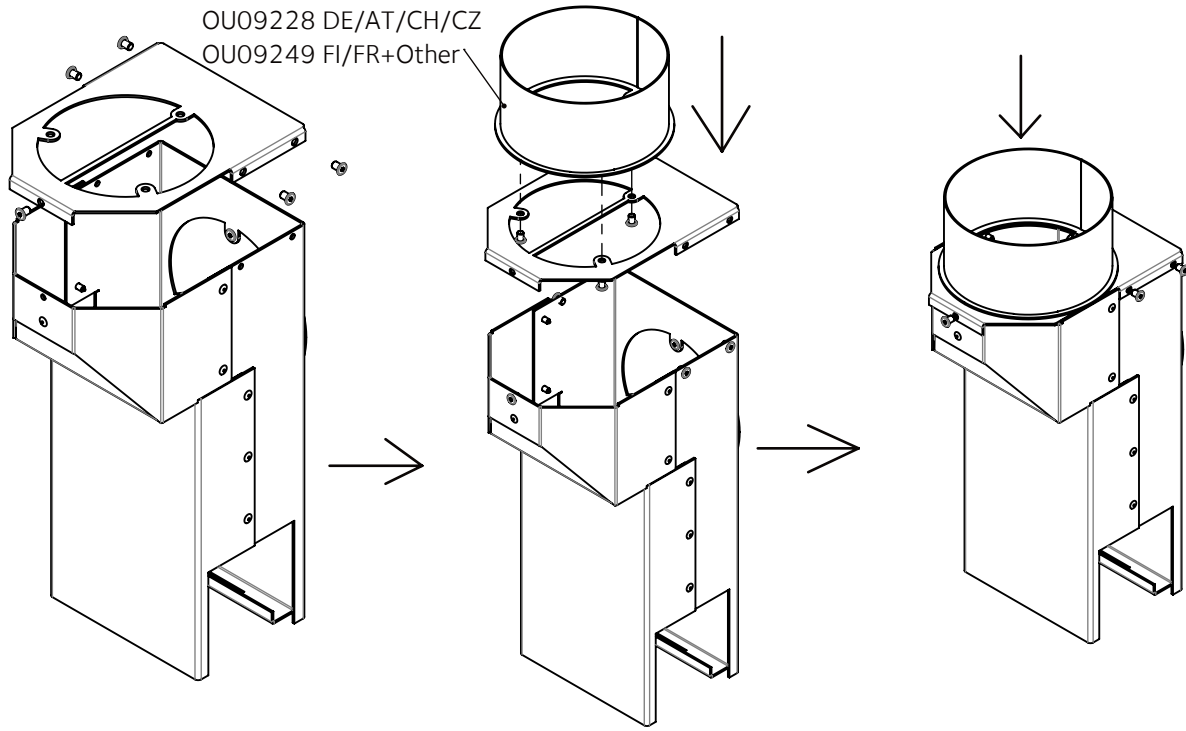



DETAIL BV
SCALE 1 : 5



Dokumentin nimi	Pvm	Rev.	Sivu nro.	
UU04179	08.08.23	A	16	

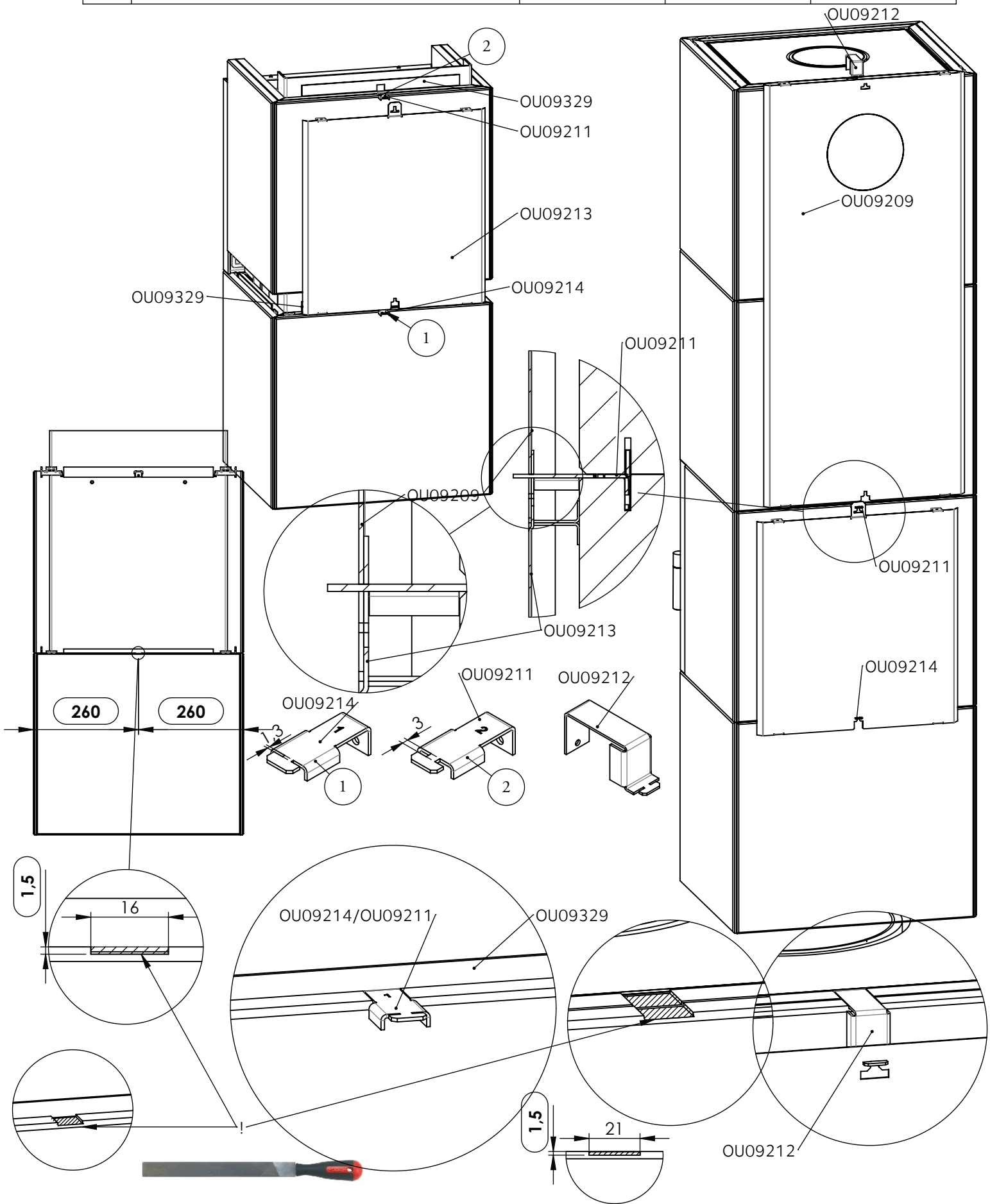
Ver.	Muutos	Pvm.	Tekijä	Hyväksyjä




Dokumentin nimi	Pvm	Rev.	Sivu nro.	
UU04179	08.08.23	A	17	

Lämpösuojapelti (Lisävaruste)/Heat shield (Accessory)


Ver.	Muutos	Pvm.	Tekijä	Hyväksyjä




Dokumentin nimi	Pvm	Rev.	Sivu nro.	
UU04179	08.08.23	A	18	

Ver.	Muutos	Pvm.	Tekijä	Hyväksyjä

Koodi	Mitat	Massa	Kpl
KXC2591	50x340x420	12.01	1
KXC2607	50xØ160	2.01	1
KXC2625	55x158x200	3.28	3
KXC2626	55x158x430	8.31	2
KXC2627	55x158x200	3.28	3
KXC2628	55x158x430	8.21	1
U4697	40x450x506	25.55	5
U4702	40x450x426	21.28	6
U4707	40x450x388	19.98	2
U4713	40x450x506	25.48	1
U4718	40x450x506	25.49	1
X1110	40x160x350	6.64	3
X1111	40x160x268	5.07	2
X1139	40x150x350	6.22	3
X1152	40x150x350	6.21	2
X1153	40x120x345	4.84	2
X1154	40x120x350	4.92	1
X1155	40x150x350	5.28	1
X1156	40x120x350	4.87	1
X1188	40x160x128	2.44	2
X1195	40x240x350	9.93	5
X1196	40x240x345	9.76	6
X1197	40x240x155	4.4	6
X1198	40x240x133	3.77	3
X1199	40x240x350	9.86	1

Dokumentin nimi UU04179	Pvm 08.08.23	Rev. A	Sivu nro. 19	
----------------------------	-----------------	-----------	-----------------	---

Ver.	Muutos	Pvm.	Tekijä	Hyväksyjä	
Kpl	Nimi	Mitat	Koodi	Määrä	Laatu
1	Arina/Grate	- Korpi	OU08834	1	KPL
1	Arinasuppilo/Grate funnel		OU08951	1	KPL
1	Eristesetti /Insulation set	-Korpi	OU09221	1	KPL
1	Hakaspussi/Bag of clips	10 x OU04433	OU04930	1	KPL
5	Hakaspussi/Bag of clips	10 x OU04924	OU04925	1	KPL
2	Hakaspussi/bag of splines	10 x ponttiuralista/spline	1482	1	KPL
1	Hormiliitos laipalla/Connection Ø149	Saksa/Ger	OU09228	1	KPL
1	Hormiyhde/Chimney connection		OU09216	1	KPL
1	Hormiyhteen lisäosa/Connection extension	-Jero	OU09274	1	KPL
1	Kansi/Top plate	- Korpi	OU09037	1	KPL
6	Kiinnike/Screw	betoniruuvi M6x28 laippakanta VZ30	OU09038	1	KPL
12	Kulmapelti/Corner steel 90°	0,6x20x20x500	OU09097	1	KPL
6	Lattateräs/Flat steel	2x25x290	OU09013	1	KPL
4	Lattateräs/Flat steel	2x25x370	OU09014	1	KPL
1	Luukkusetti/Door set	- Korpi	OU09279	1	KPL
1	Luukun asennusrunko ilmansäädin/Airbox	- Jero	OU08803	1	KPL
1	Nuohouskansi/Clean out lid	- Jero	OU08874	1	KPL
1	Patakinnas-pari/Oven mitt (pair)		10395		KPL
1	Pystytyspiirustus/Construction drawings	Korpi 18	AO4921		KPL
1	Silikoniliima/Silicone	Soudal Silirub HT°N	OU08510	1	KPL
1	Tiivistenarusetti/Sealant rope set	-Jero	OU09357	1	KPL
1	Tuhkalaatikko/Ash box	- Jero	OU08885	1	KPL
1	Tulenhjuslevy/Baffle plate	30x80x370	OU09203	1	KPL
1	Tulenhjuslevy/Baffle plate	30x130x370	OU09204	1	KPL
1	Ylätukirauta/Support steel	- Korpi	OU08820	1	KPL

Dokumentin nimi UU04179	Pvm 08.08.23	Rev. A	Sivu nro. 20	
-----------------------------------	------------------------	------------------	------------------------	---