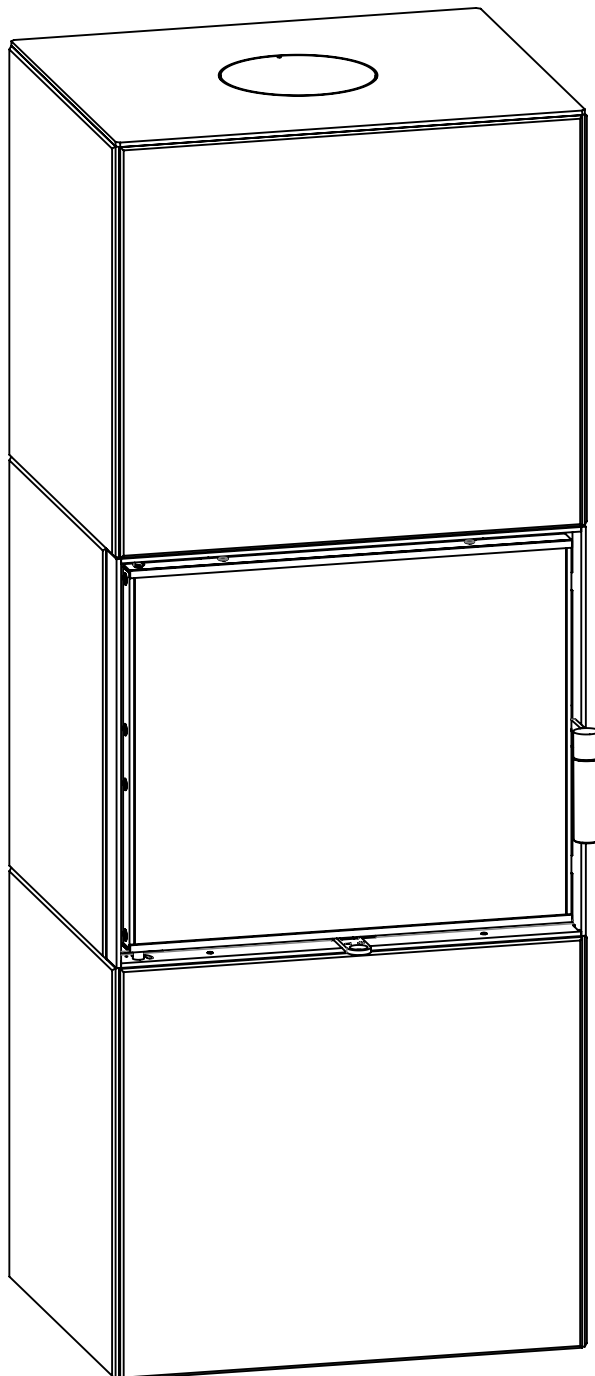


Korpi 14

Pystytyspiirustukset · Monteringsritningar · Montagezeichnungen · Construction drawing
· Plans de montage · Schemi di montaggio · Montage tekeningen · Сборочная схема



04.04.23

AO4903 A

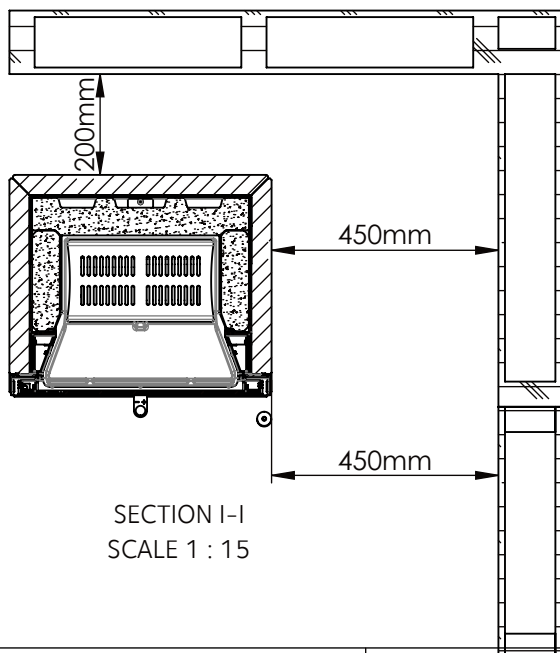
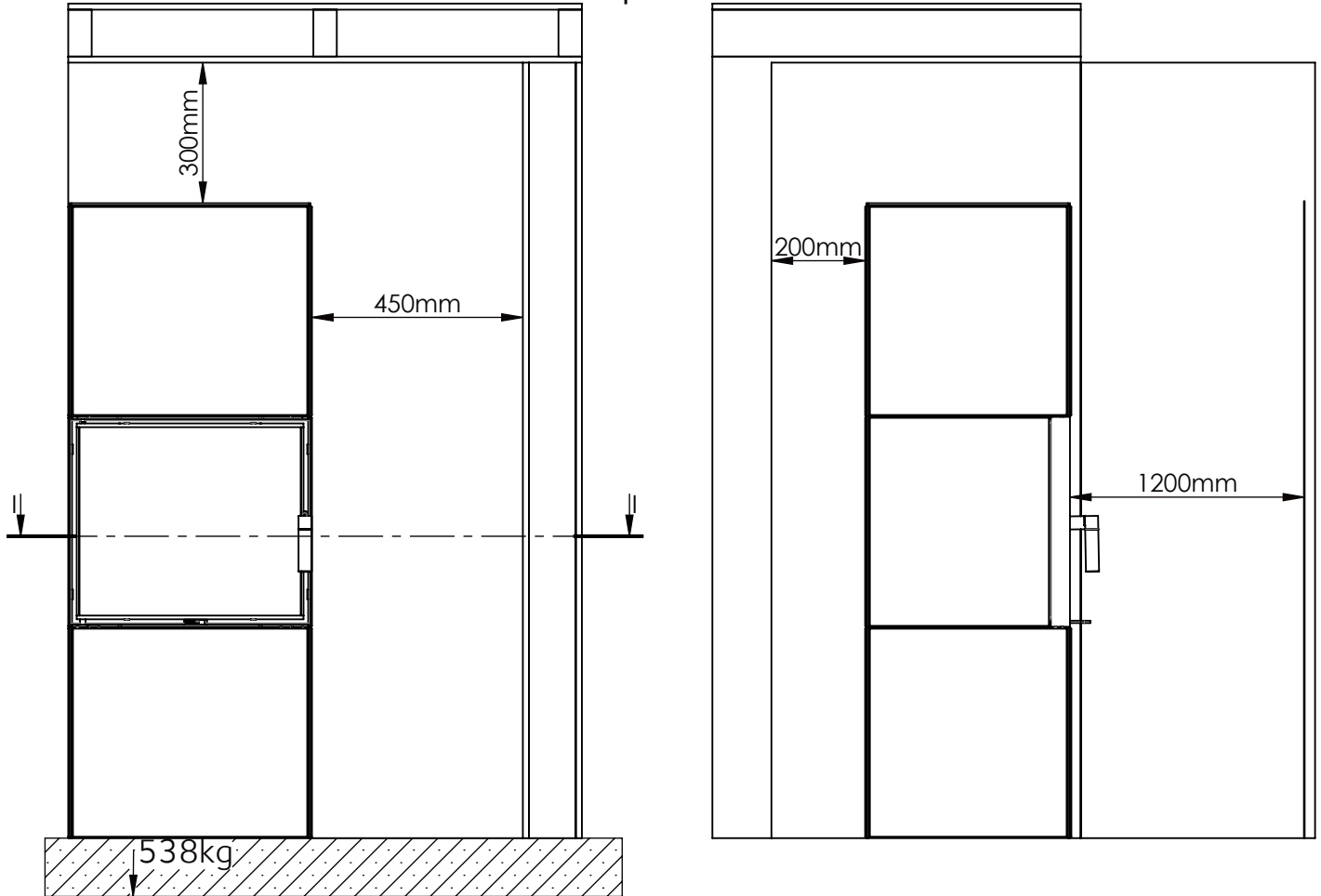
UU04055 B




Ver.	Muutos	Pvm.	Tekijä	Hyväksyjä
B	Sisärunkoa muokattu: Inner stones changed	04.04.2023	MAKKJARI	

Suojaetäisyys palavaan materiaaliin · Skyddsavstånd till brännbart material ·
Wandabstand zu brennbaren Material · Safety distance to combustible material ·
La distance de sécurité par rapport aux matériaux combustibles ·
La distanza di sicurezza da materiale combustibili · Veiligheidsafstand tot brandbaar materiaal ·
Безопасное расстояние до возгораемых материалов

Korpi 14

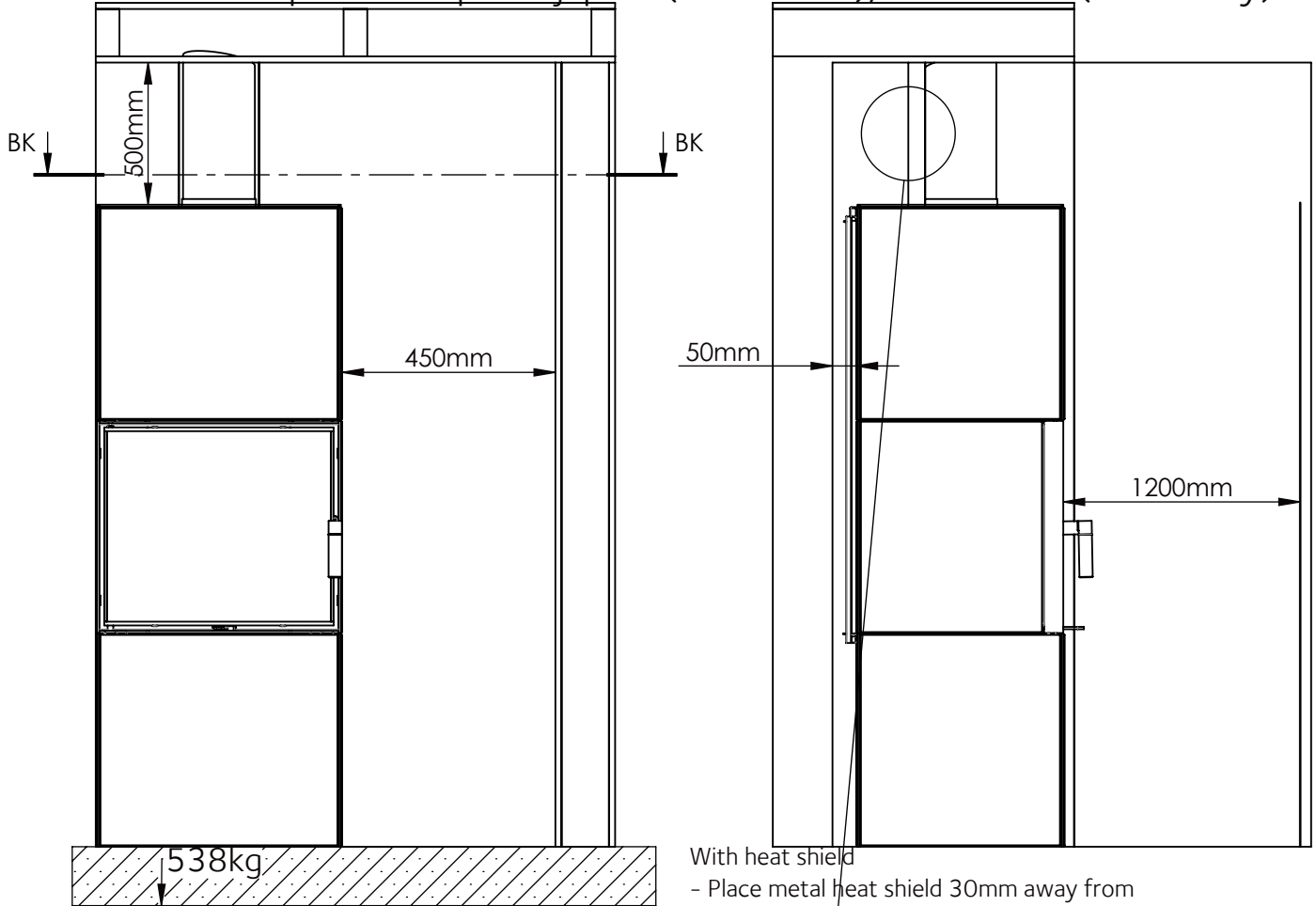


Dokumentin nimi UU04055	Pvm 26.09.22	Rev. B	Sivu nro. 2	
-----------------------------------	------------------------	------------------	-----------------------	---

Ver.	Muutos	Pvm.	Tekijä	Hyväksyjä
B	Sisärunkoa muokattu: Inner stones changed	04.04.2023	MAKKJARI	

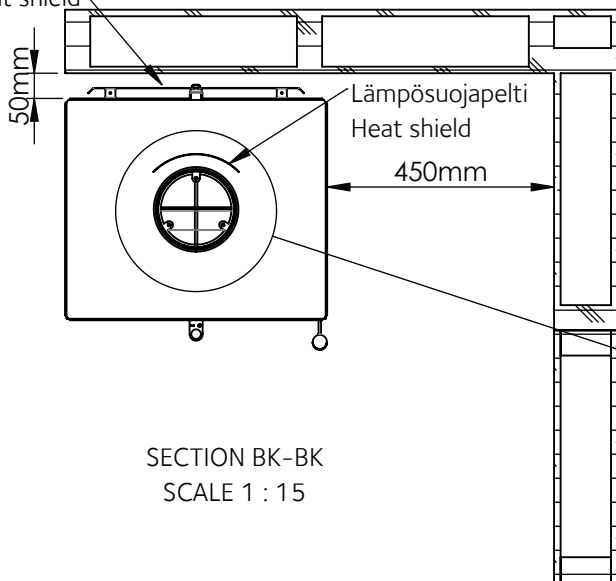
Suojaetäisyys palavaan materiaaliin · Skyddsavstånd till brännbart material ·
Wandabstand zu brennbaren Material · Safety distance to combustible material ·
La distance de sécurité par rapport aux matériaux combustibles ·
La distanza di sicurezza da materiale combustibili · Veiligheidsafstand tot brandbaar materiaal ·
Безопасное расстояние до возгораемых материалов

Korpi 14+lämpösuojapelti (lisävaruste)/Heat shield (Accessory)

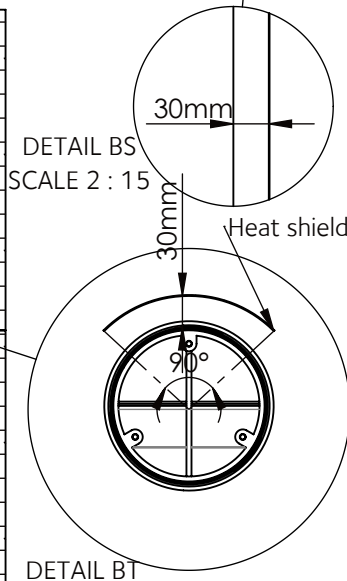


With heat shield
- Place metal heat shield 30mm away from chimney connection

Lämpösuojapelti
Heat shield



SECTION BK-BK
SCALE 1 : 15



DETAIL BS
SCALE 2 : 15

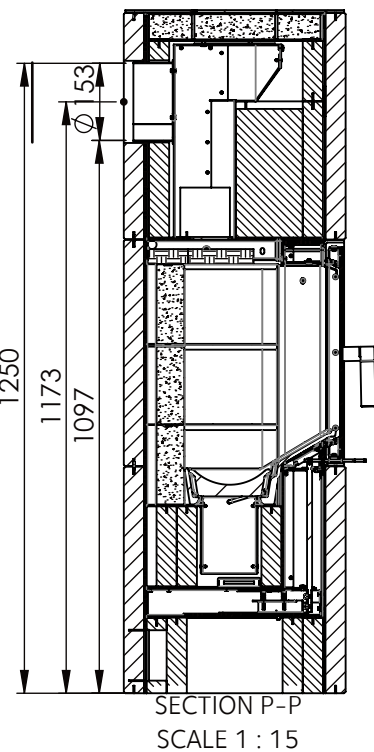
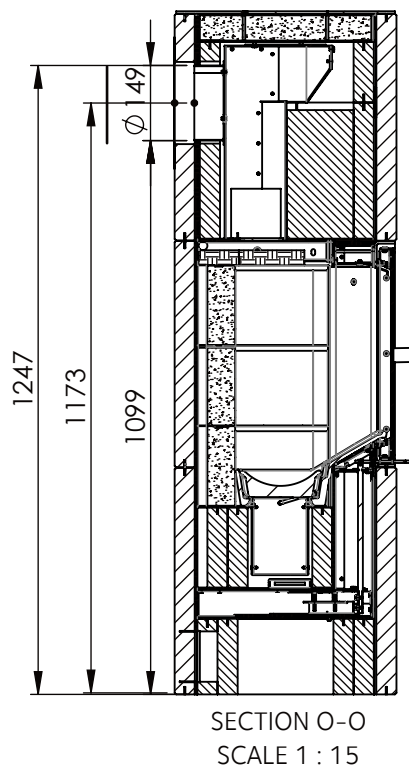
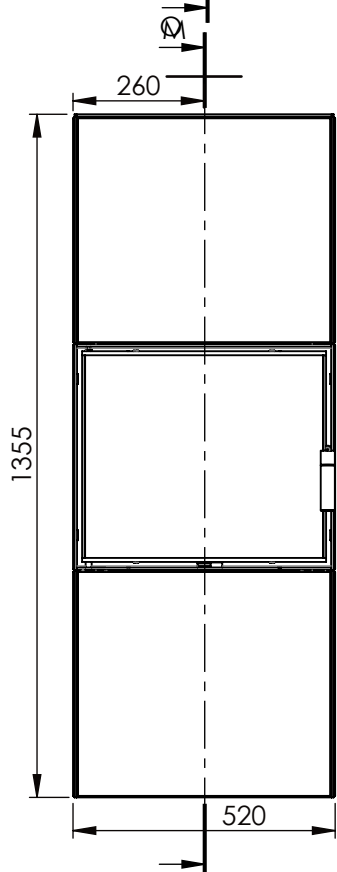
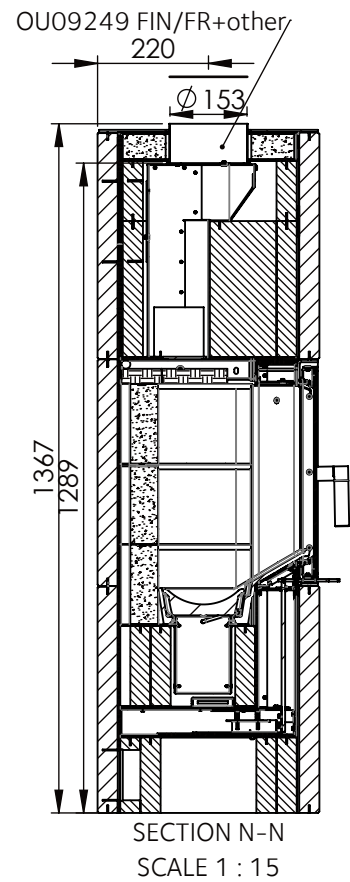
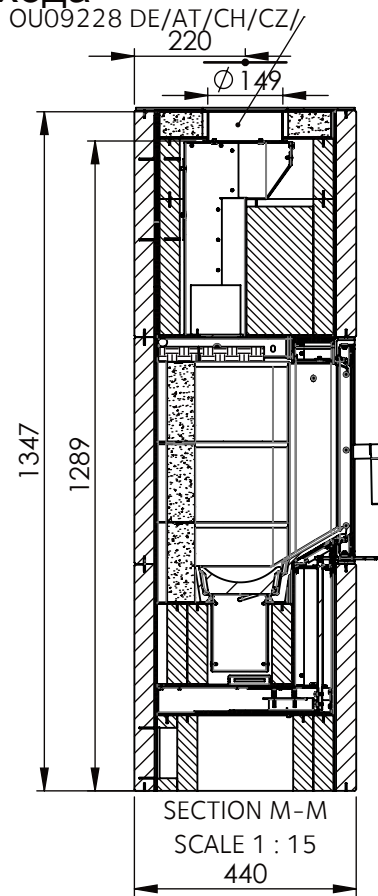
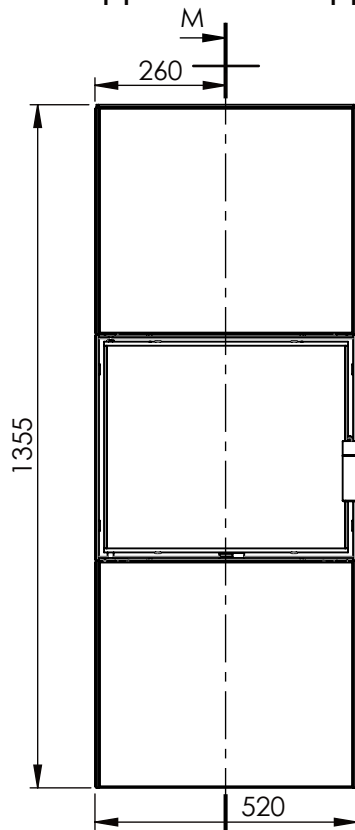
DETAIL BT
SCALE 2 : 15


EN: Non insulated chimney/
or chimney connection:
Check always first CE marked
chimney product's safety
distances
In other cases use heat
shield, where safety distance
is less than 200 mm from stove
FI: Eristämätön hormi tai
yhdysoputki:
Tarkista aina ensin CE-merkityn
hormituotteen suojaetäisyydet
Muissa tapauksissa käytetään
lämpösuojapeltiä, joissa suojaetäisyys
tulisijasta on alle 200 mm

Dokumentin nimi UU04055	Pvm 26.09.22	Rev. B	Sivu nro. 3	
----------------------------	-----------------	-----------	----------------	--

Ver.	Muutos	Pvm.	Tekijä	Hyväksyjä
B	Sisärunkoa muokattu: Inner stones changed	04.04.2023	MAKKJARI	

Hormiliitosalue, Skorstensanslutningsområde · Chimney connection area · Schornstein-Anschlussbereich · Zone pour raccordement de conduit · Zona di collegamento canna fumaria · Zone voor aansluiting van rookkanaal · зона подключения дымохода



Dokumentin nimi	Pvm	Rev.	Sivu nro.	
UU04055	26.09.22	B	4	

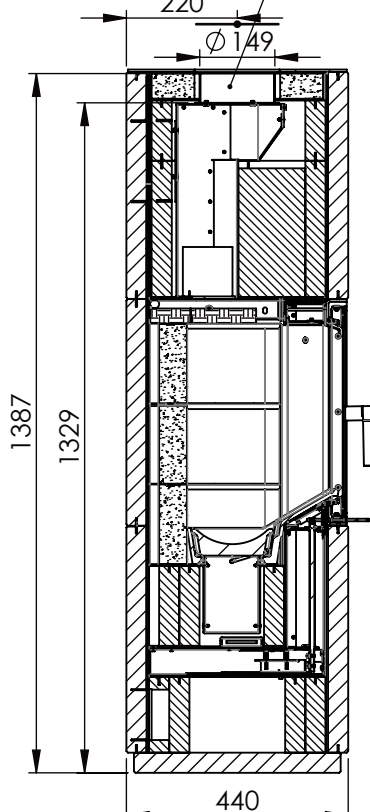
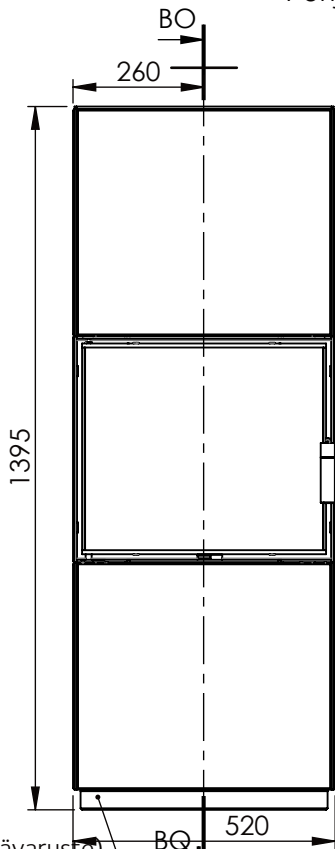
Ver.	Muutos	Pvm.	Tekijä	Hyväksyjä
B	Sisärunkoa muokattu: Inner stones changed	04.04.2023	MAKKJARI	

Hormiliitosalue, Skorstensanslutningsområde · Chimney connection area · Schornstein-Anschlussbereich · Zone pour raccordement de conduit · Zona di collegamento canna fumaria · Zone voor aansluiting van rookkanaal · зона подключения дымохода

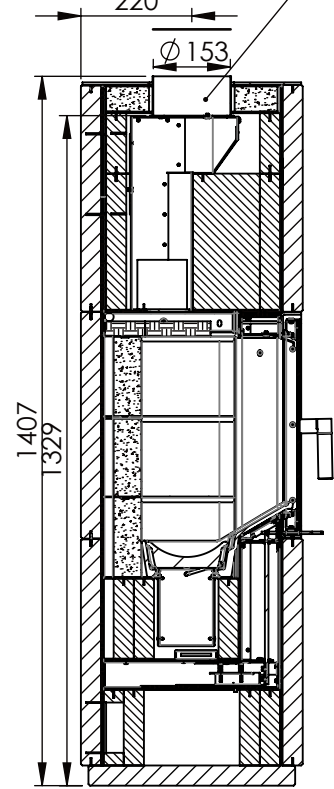
Pohjalaatta (lisävaruste). Bottom plate (Accessory)

OU09228 DE/AT/CH/CZ/220

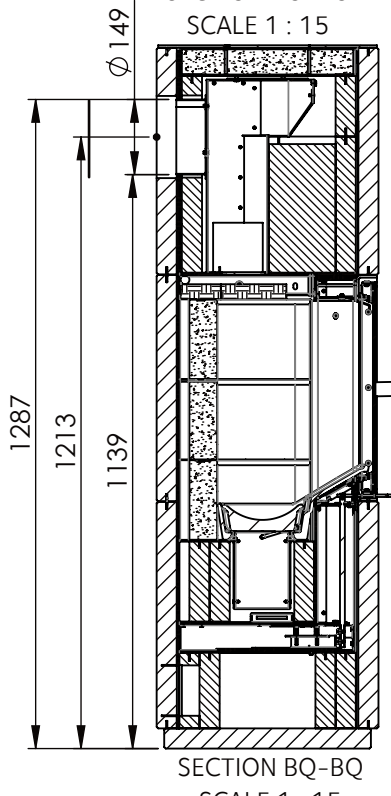
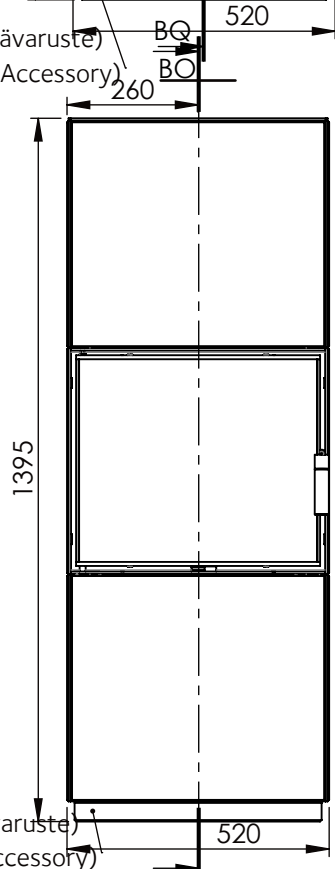
OU09249 FI/FR+other/220



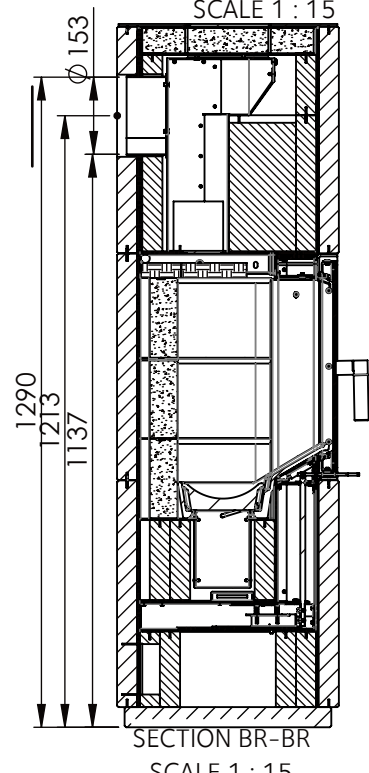
SECTION BO-BO
SCALE 1 : 15



SECTION BP-BP
SCALE 1 : 15



SECTION BQ-BQ
SCALE 1 : 15



SECTION BR-BR
SCALE 1 : 15

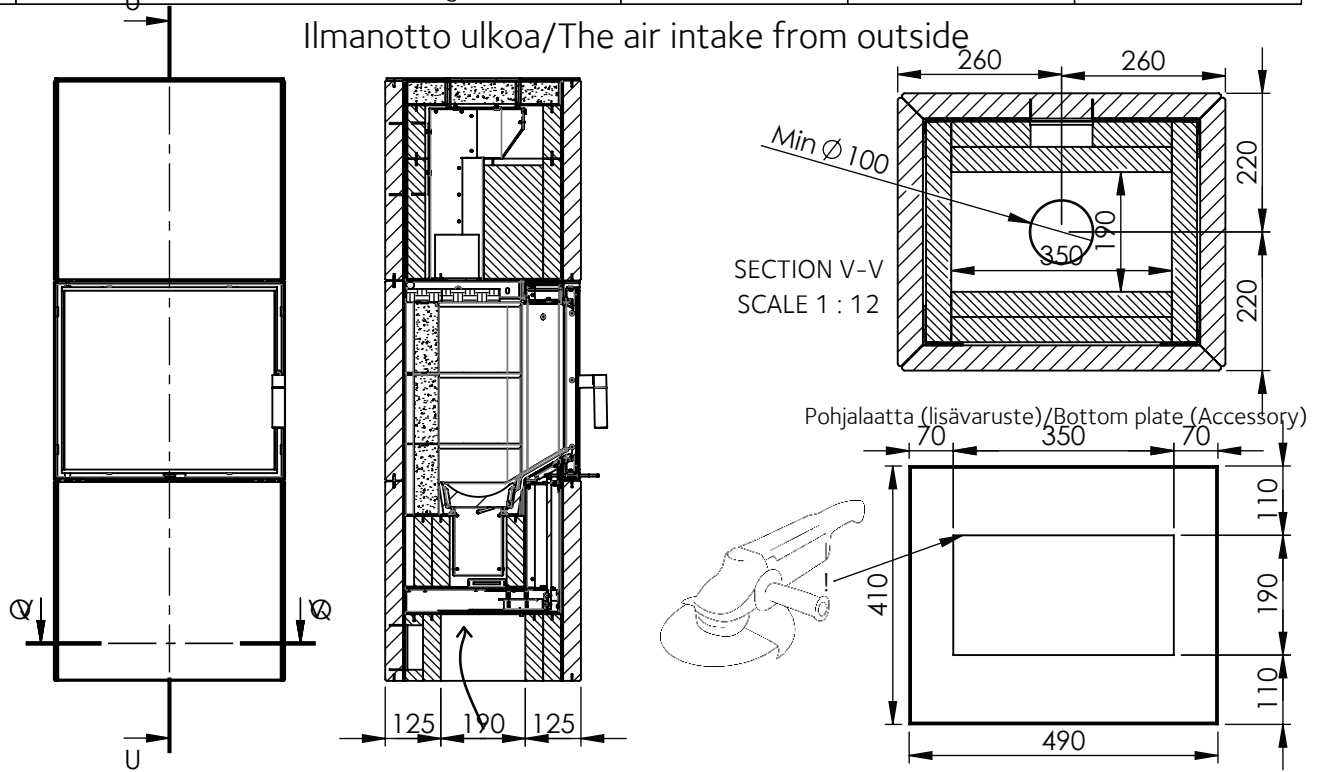
Pohjalaatta (lisävaruste)
Bottom plate (Accessory)

Pohjalaatta (lisävaruste)
Bottom plate (Accessory)

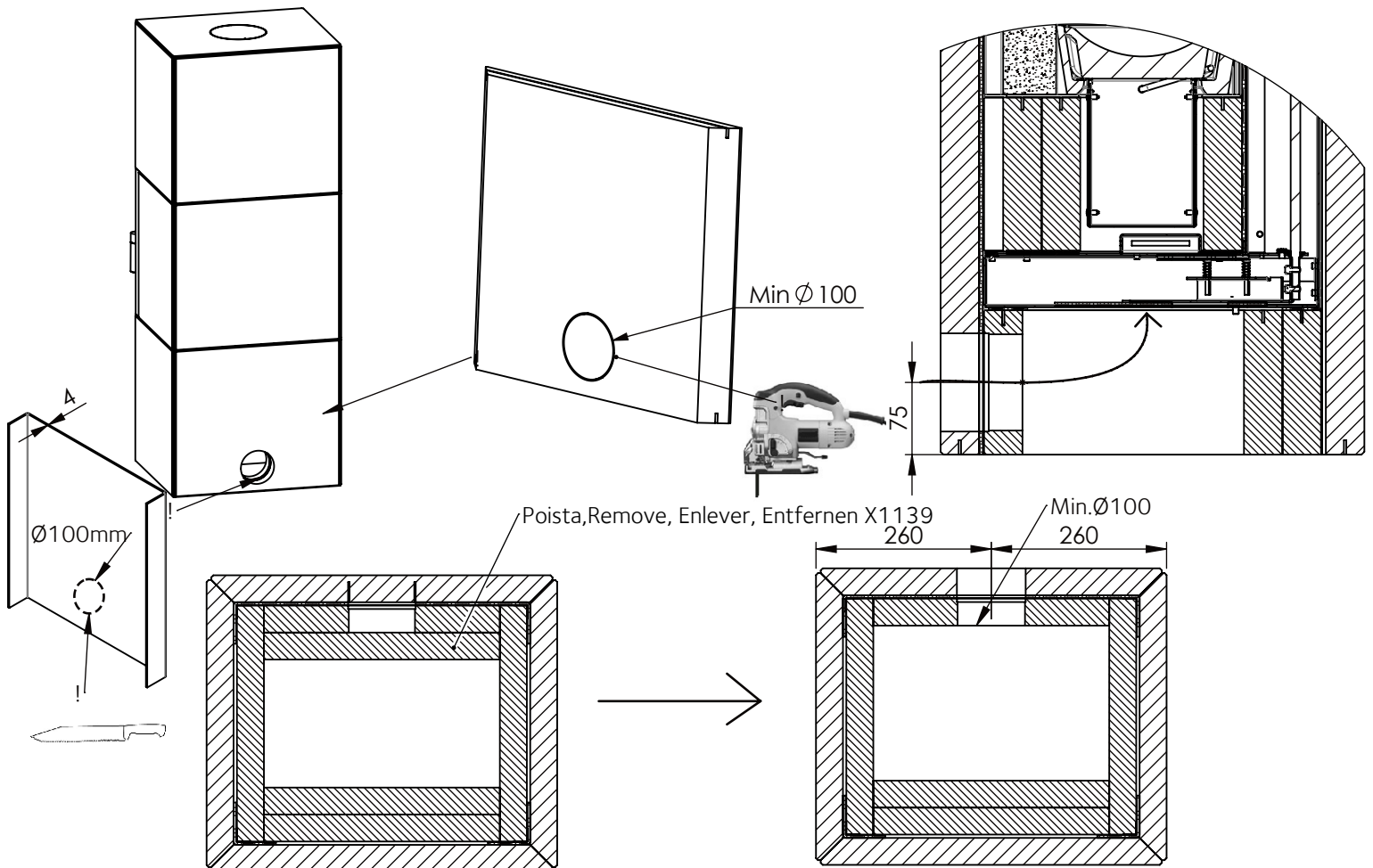
Dokumentin nimi	BQ	Pvm	Rev.	Sivu nro.	
UU04055		26.09.22	B	5	

Ver.	Muutos	Pvm.	Tekijä	Hyväksyjä
B	Sisärunkoa muokattu: Inner stones changed	04.04.2023	MAKKJARI	

Ilmanotto ulkoa/The air intake from outside



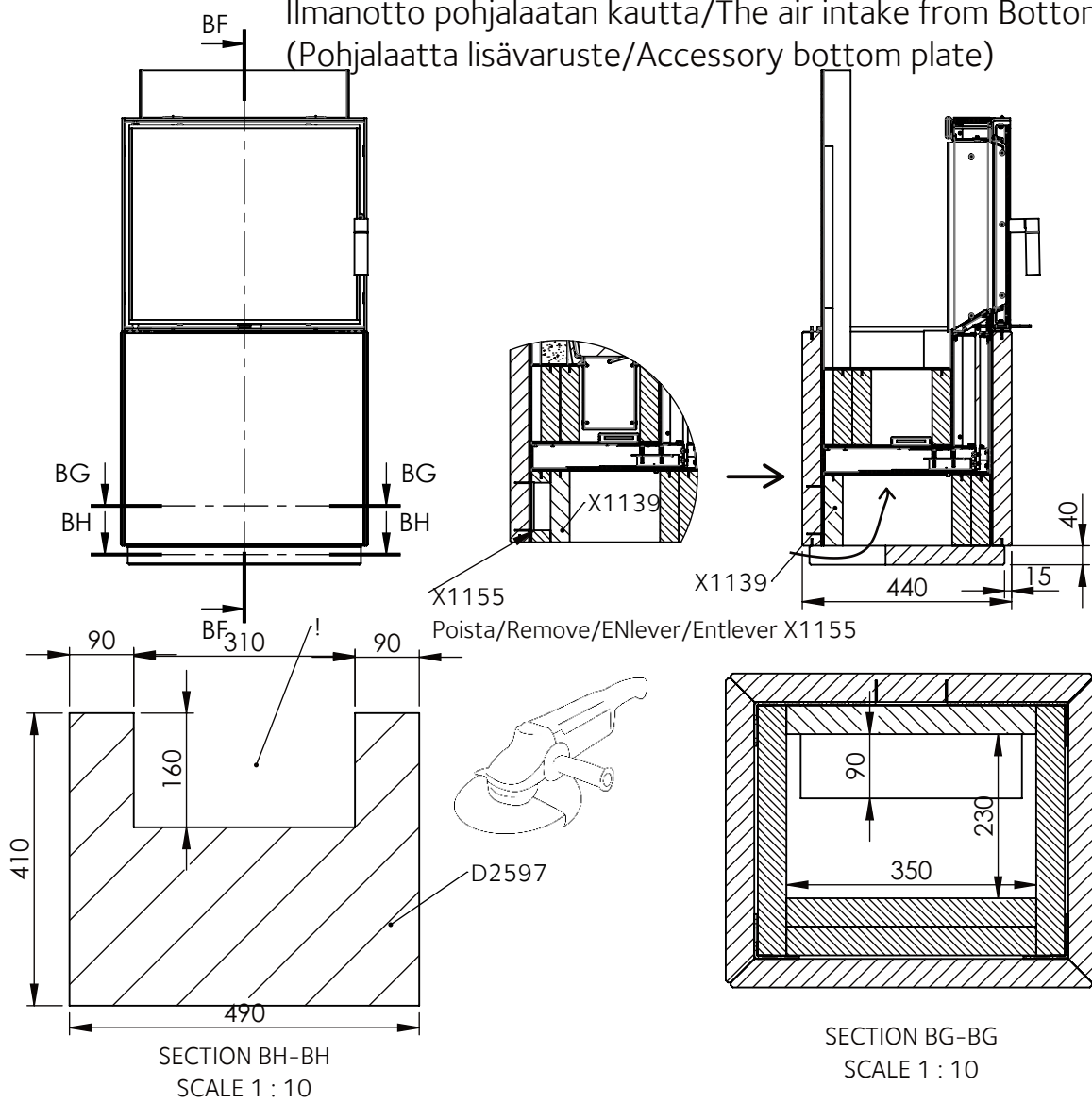
Ilmanotto huonetilasta/Air intake from indoor air



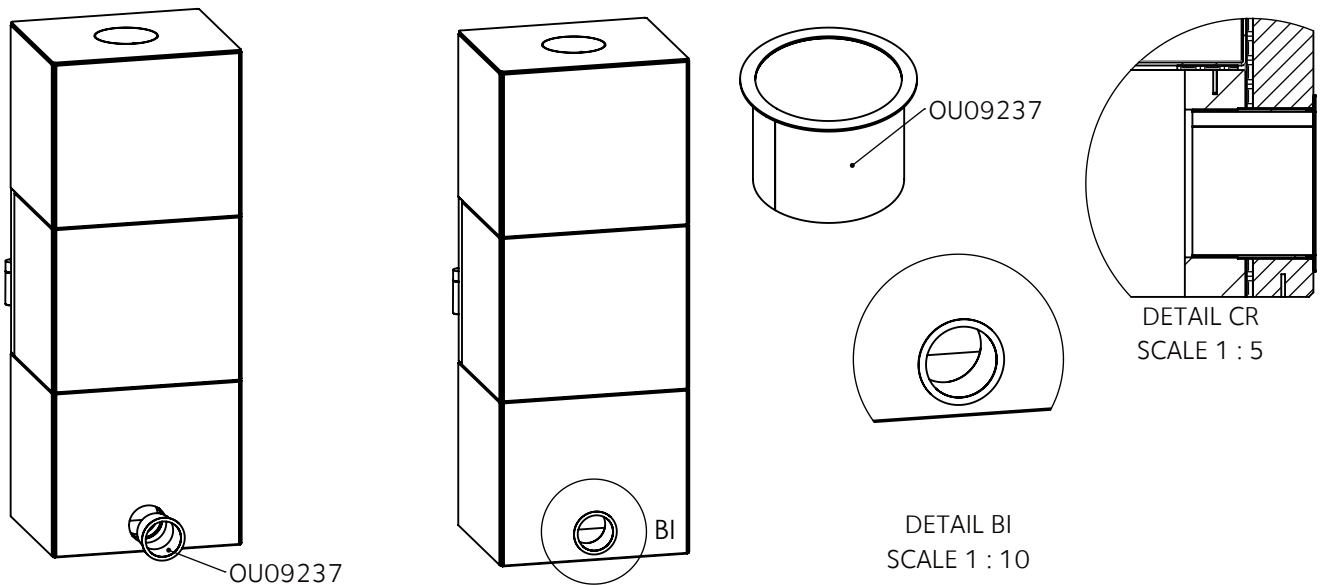
Dokumentin nimi	Pvm	Rev.	Sivu nro.	
UU04055	26.09.22	B	6	

Ver.	Muutos	Pvm.	Tekijä	Hyväksyjä
B	Sisärunkoa muokattu: Inner stones changed	04.04.2023	MAKKJARI	

Ilmanotto pohjalaatan kautta/The air intake from Bottom plate
(Pohjalaatta lisävaruste/Accessory bottom plate)

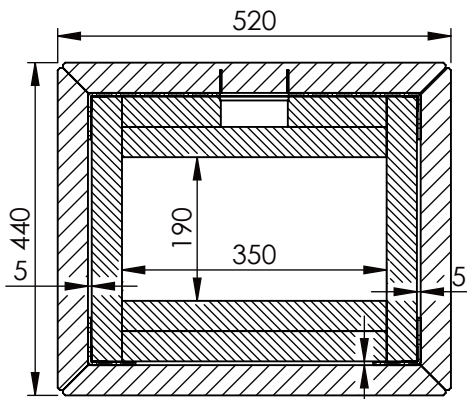
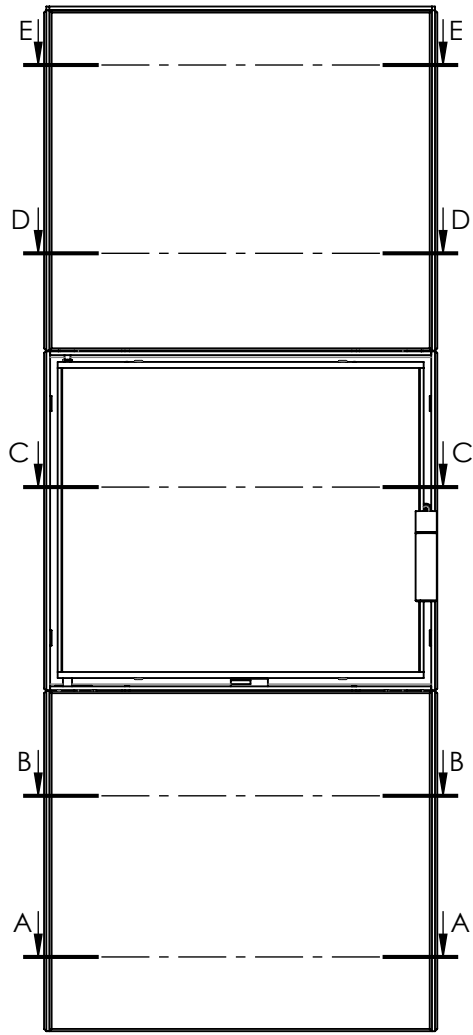


Lisävaruste ilmanottokaulus/ Accessory Air intake

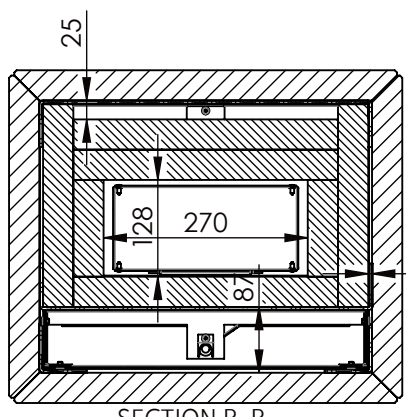


Dokumentin nimi	Pvm	Rev.	Sivu nro.	
UU04055	26.09.22	B	7	

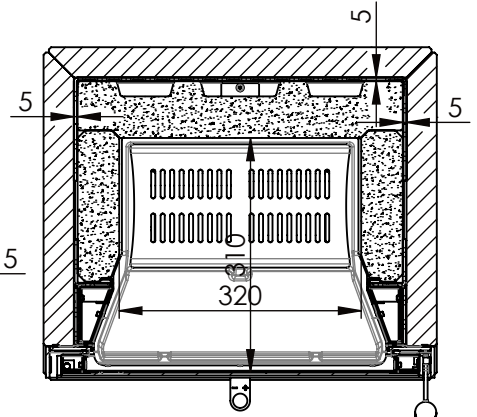
Ver.	Muutos	Pvm.	Tekijä	Hyväksyjä
B	Sisärunkoa muokattu: Inner stones changed	04.04.2023	MAKKJARI	



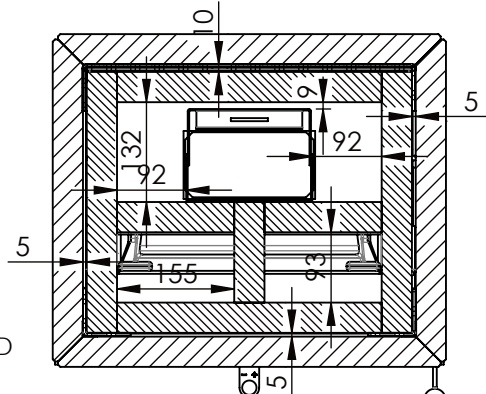
SECTION A-A



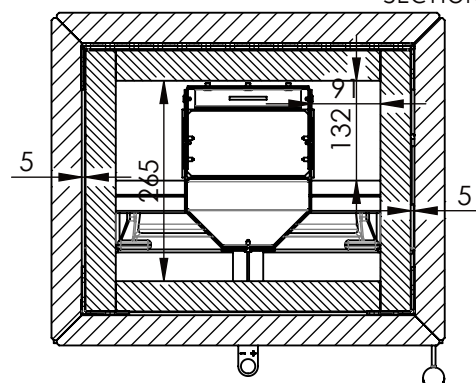
SECTION B-B



SECTION C-C



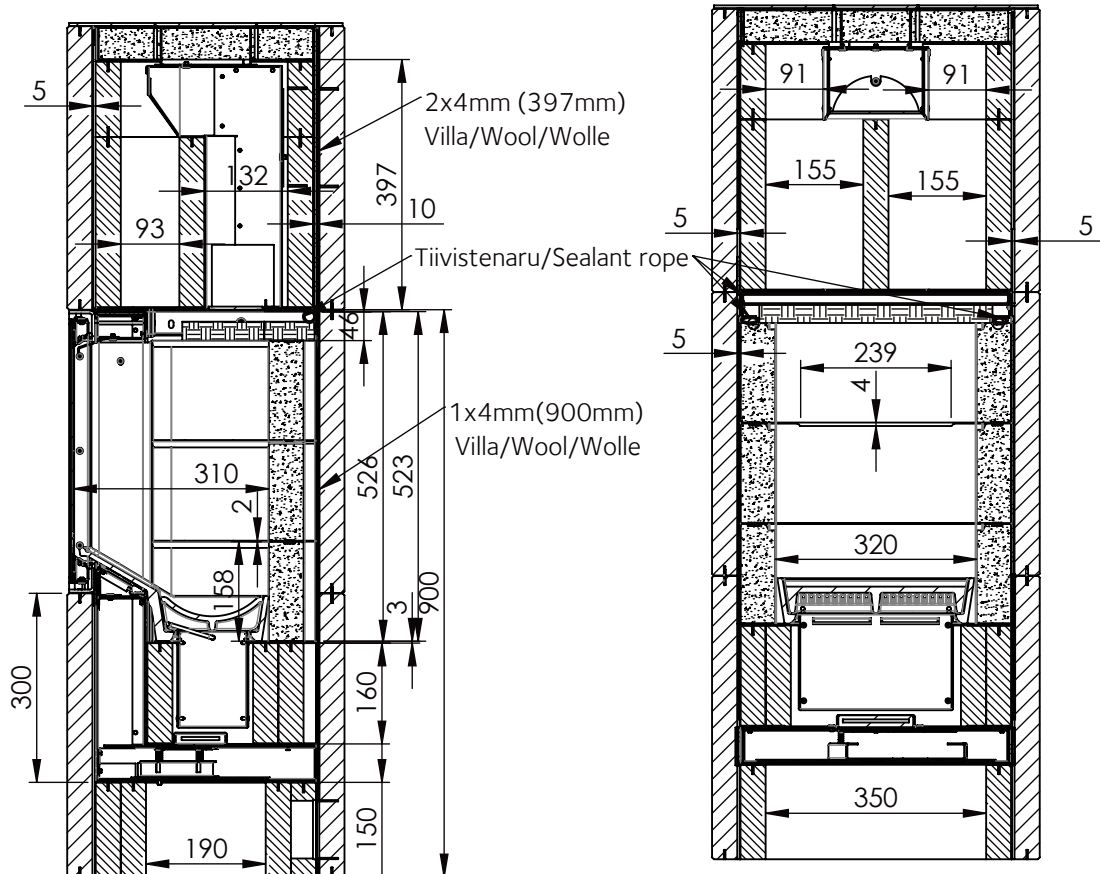
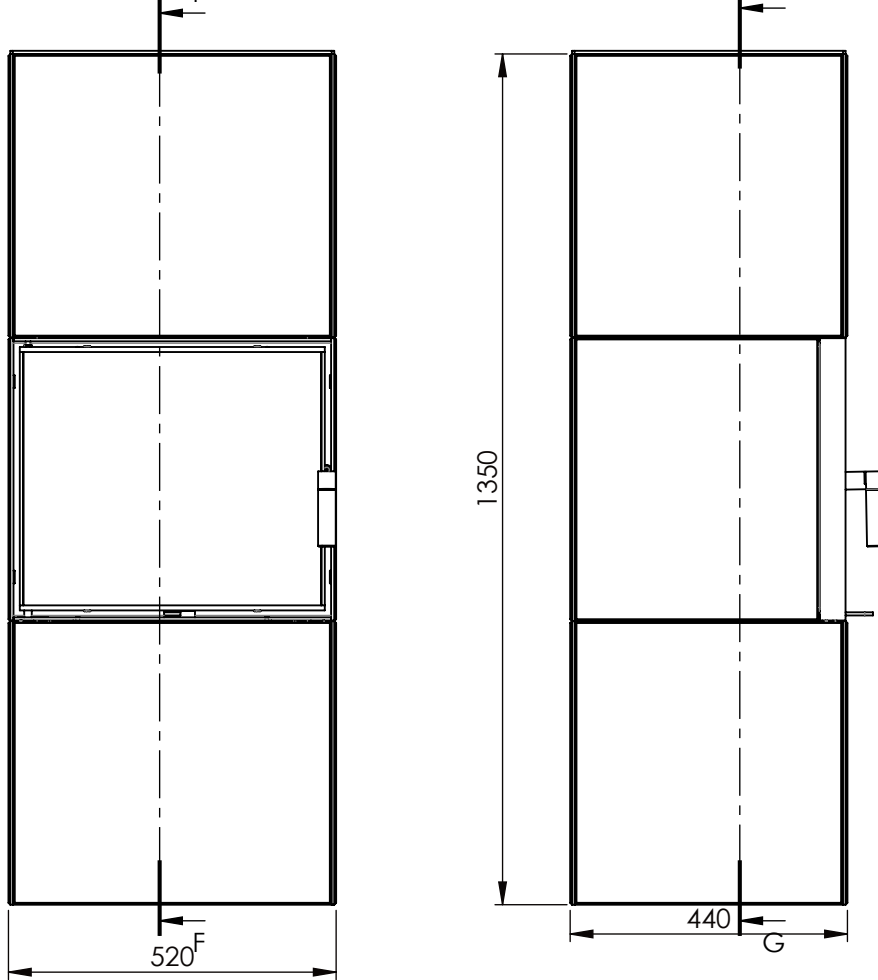
SECTION D-D




SECTION E-E

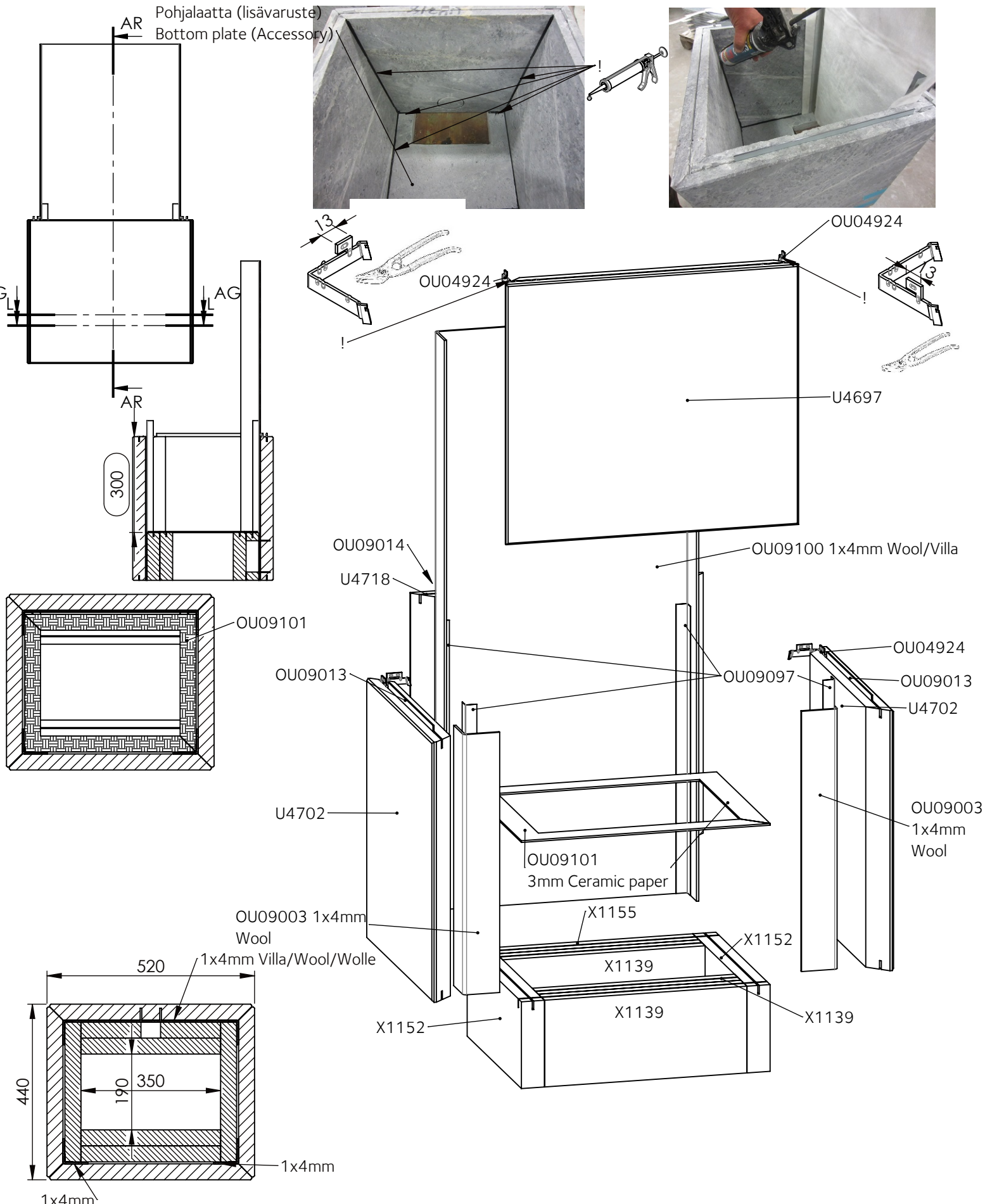
Dokumentin nimi	Pvm	Rev.	Sivu nro.	
UU04055	26.09.22	B	8	


Ver.	Muutos	Pvm.	Tekijä	Hyväksyjä
B	Sisärunkoa muokattu: Inner stones changed	04.04.2023	MAKKJARI	



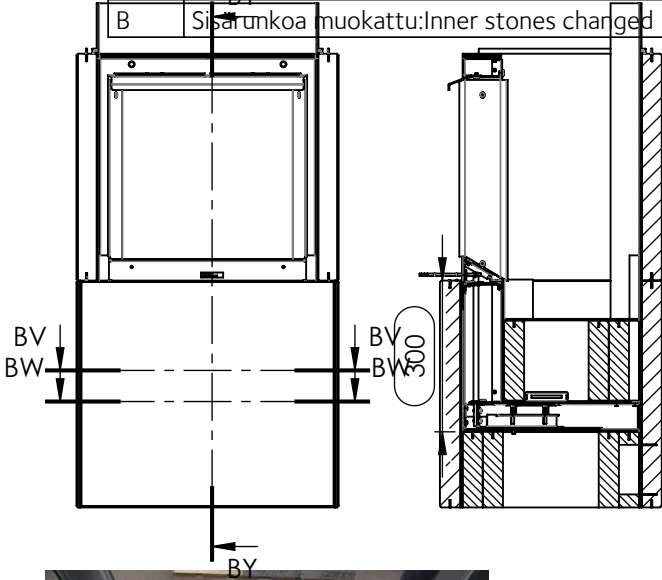
Dokumentin nimi	Pvm	Rev.	Sivu nro.	
UU04055	26.09.22	B	9	

Ver.	Muutos	Pvm.	Tekijä	Hyväksyjä
B	Sisärunkoa muokattu: Inner stones changed	04.04.2023	MAKKJARI	

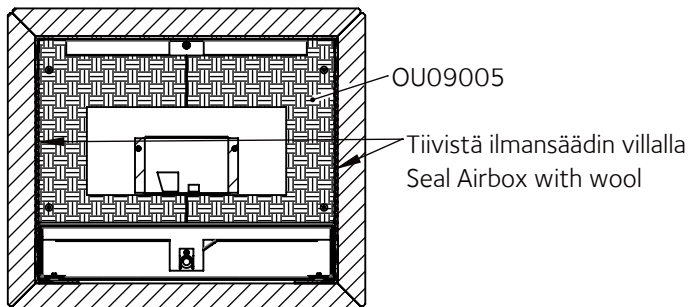
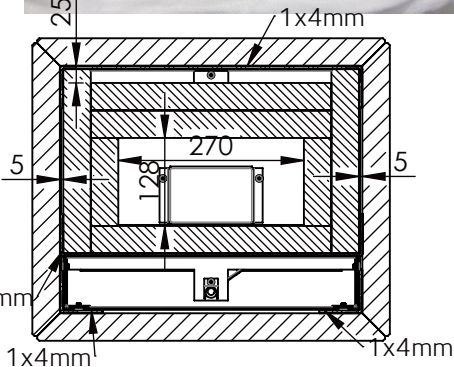
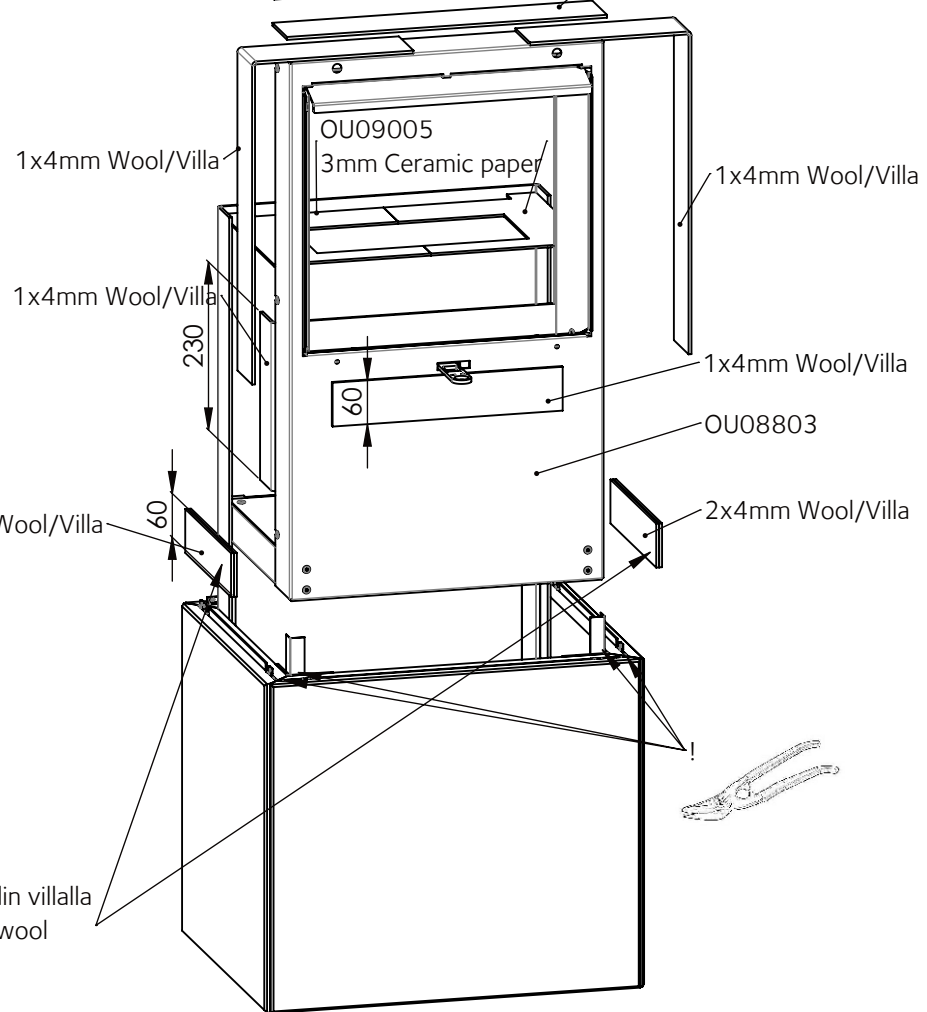
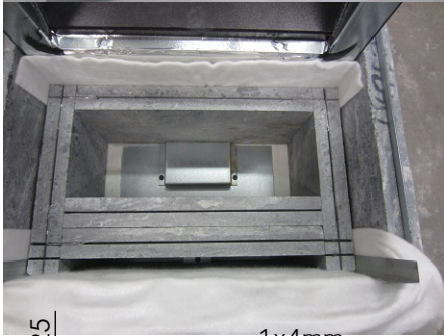
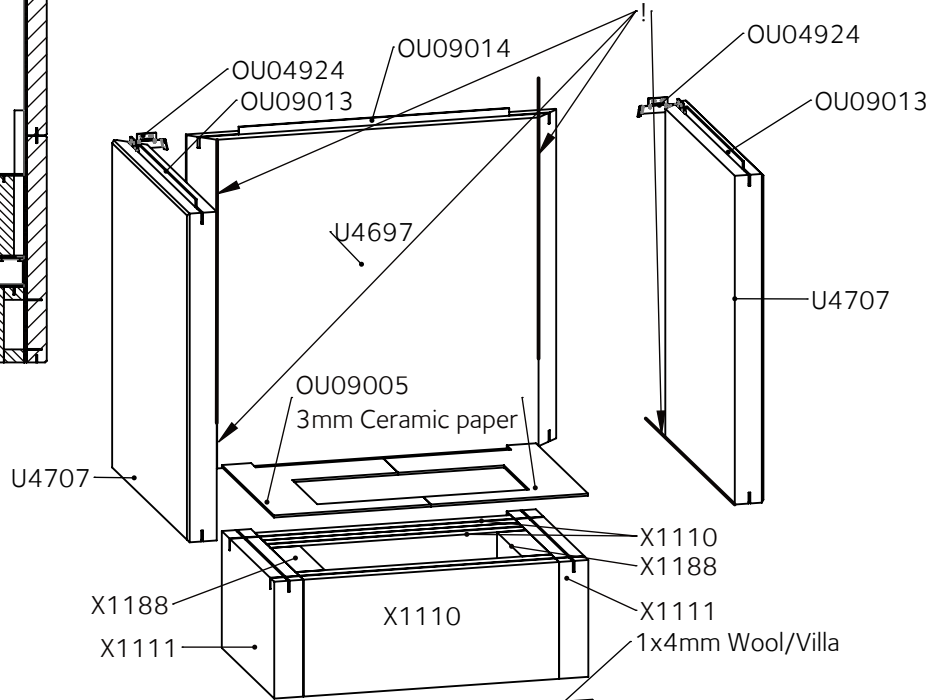


Dokumentin nimi	Pvm	Rev.	Sivu nro.	
UU04055	26.09.22	B	10	

Ver.	Muutos	Pvm.	Tekijä	Hyväksyjä
B	Sisäruunkoa muokattu: Inner stones changed	04.04.2023	MAKKJARI	

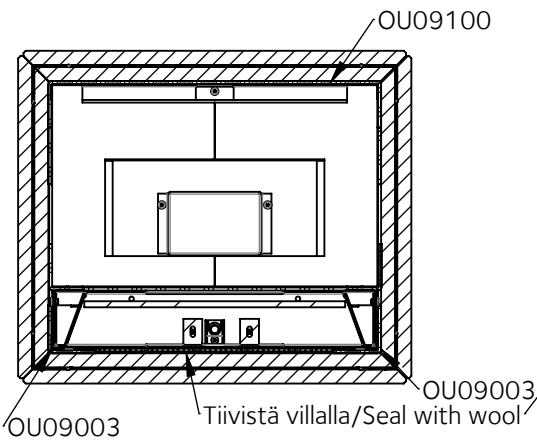
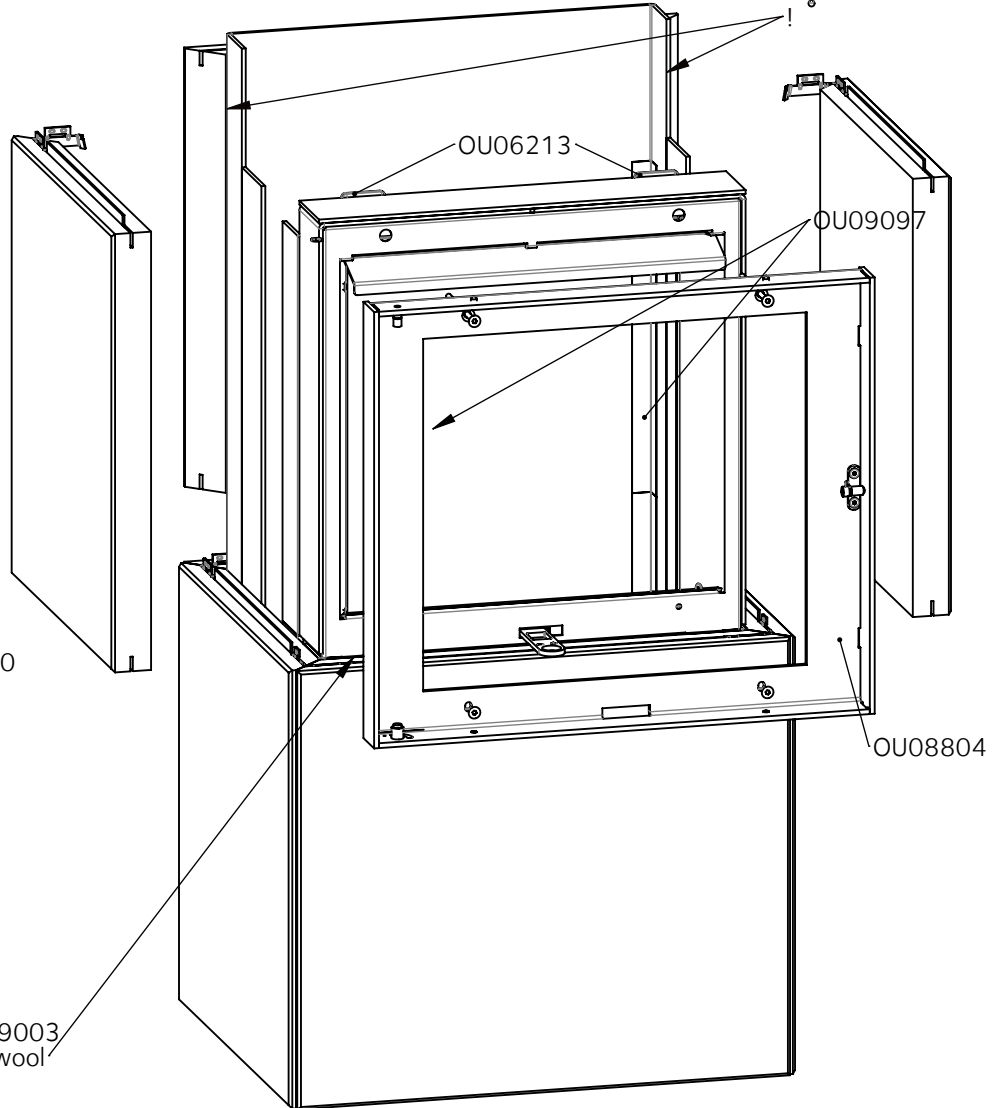
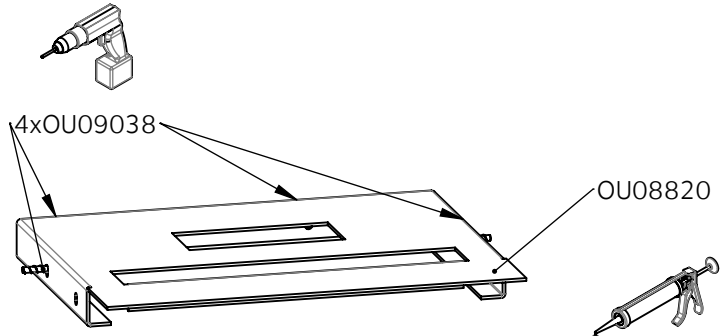
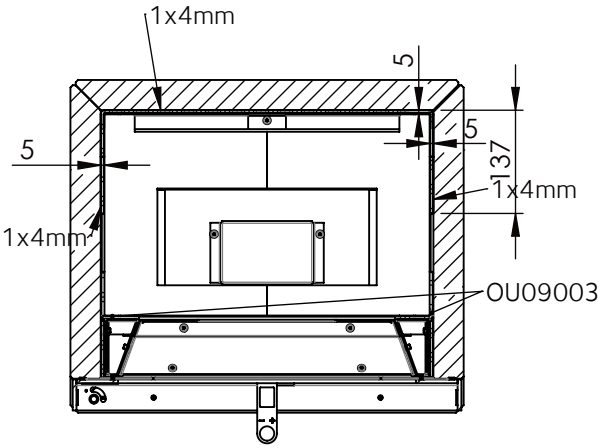
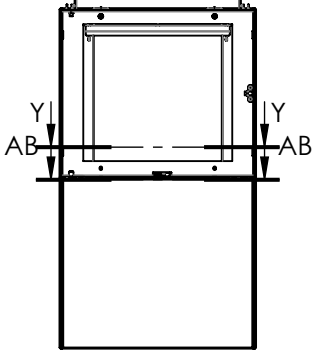


If heat shield -> look page 17 !
 Jos lämpösuojapelti -> katso sivu 17 !




Dokumentin nimi	Pvm	Rev.	Sivu nro.	
UU04055	26.09.22	B	11	

Ver.	Muutos	Pvm.	Tekijä	Hyväksyjä
B	Sisärunkoa muokattu: Inner stones changed	04.04.2023	MAKKJARI	

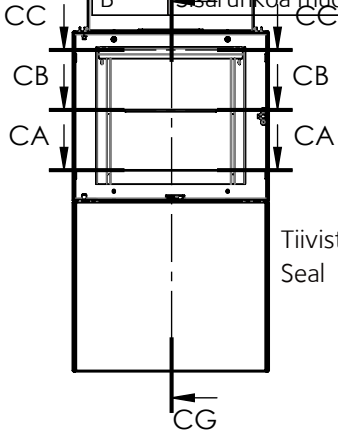


SECTION AB-AB

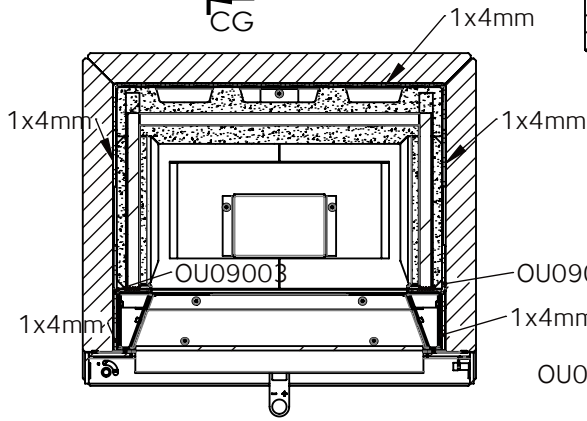
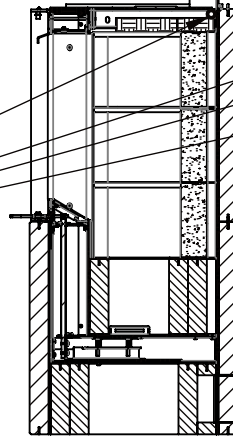
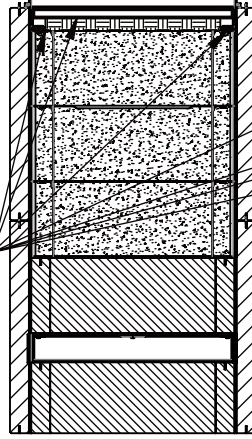
SCALE 1 : 10

Dokumentin nimi	Pvm	Rev.	Sivu nro.	
UU04055	26.09.22	B	12	

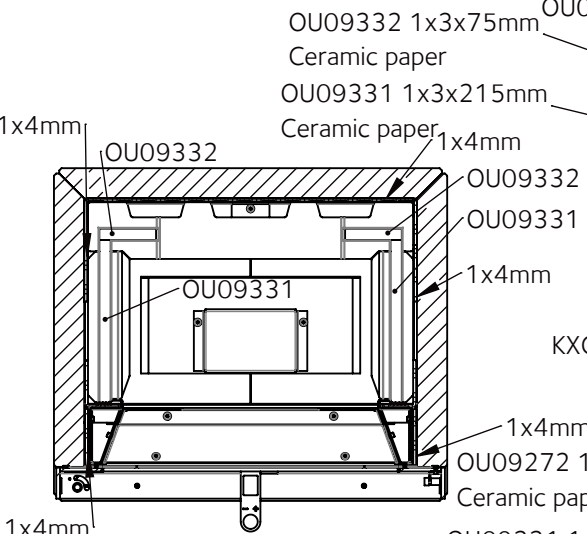
Ver.	Muutos	Pvm.	Tekijä	Hyväksyjä
B	CG Sisärunkoa muutettu: Inner stones changed	04.04.2023	MAKKJARI	



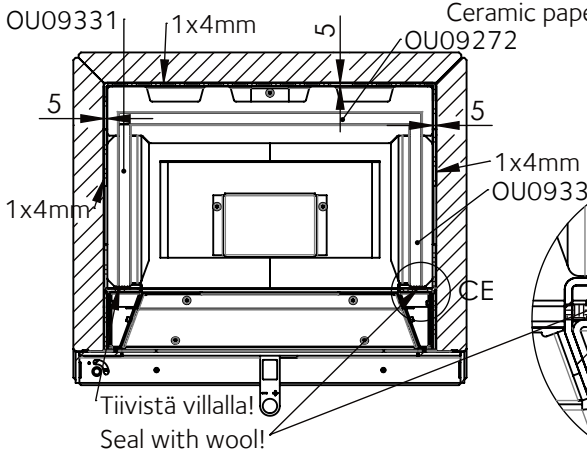
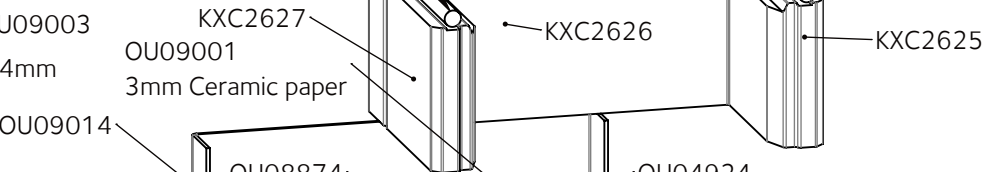
Tiivistä tiivistenarulla
Seal with sealant rope



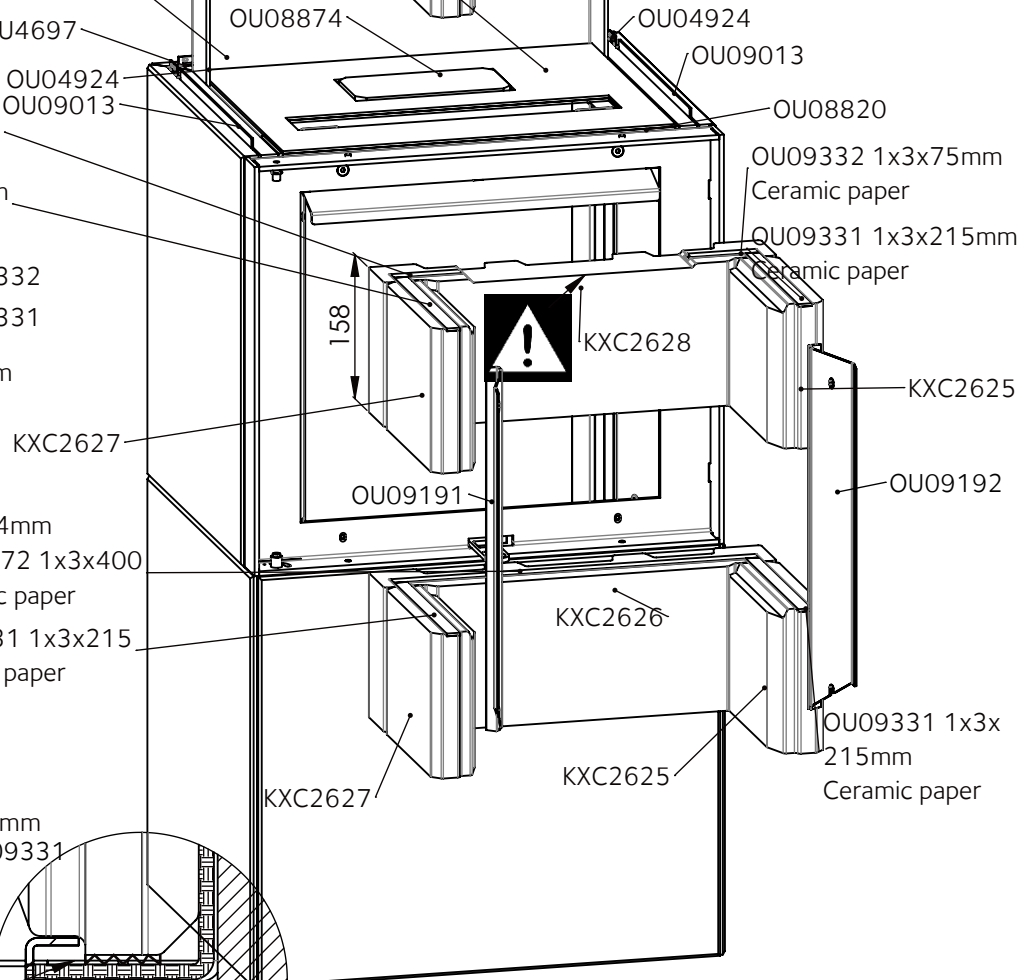
Tiivistenaru/Sealant rope



OU09332 1x3x75mm
Ceramic paper
OU09331 1x3x215mm
Ceramic paper

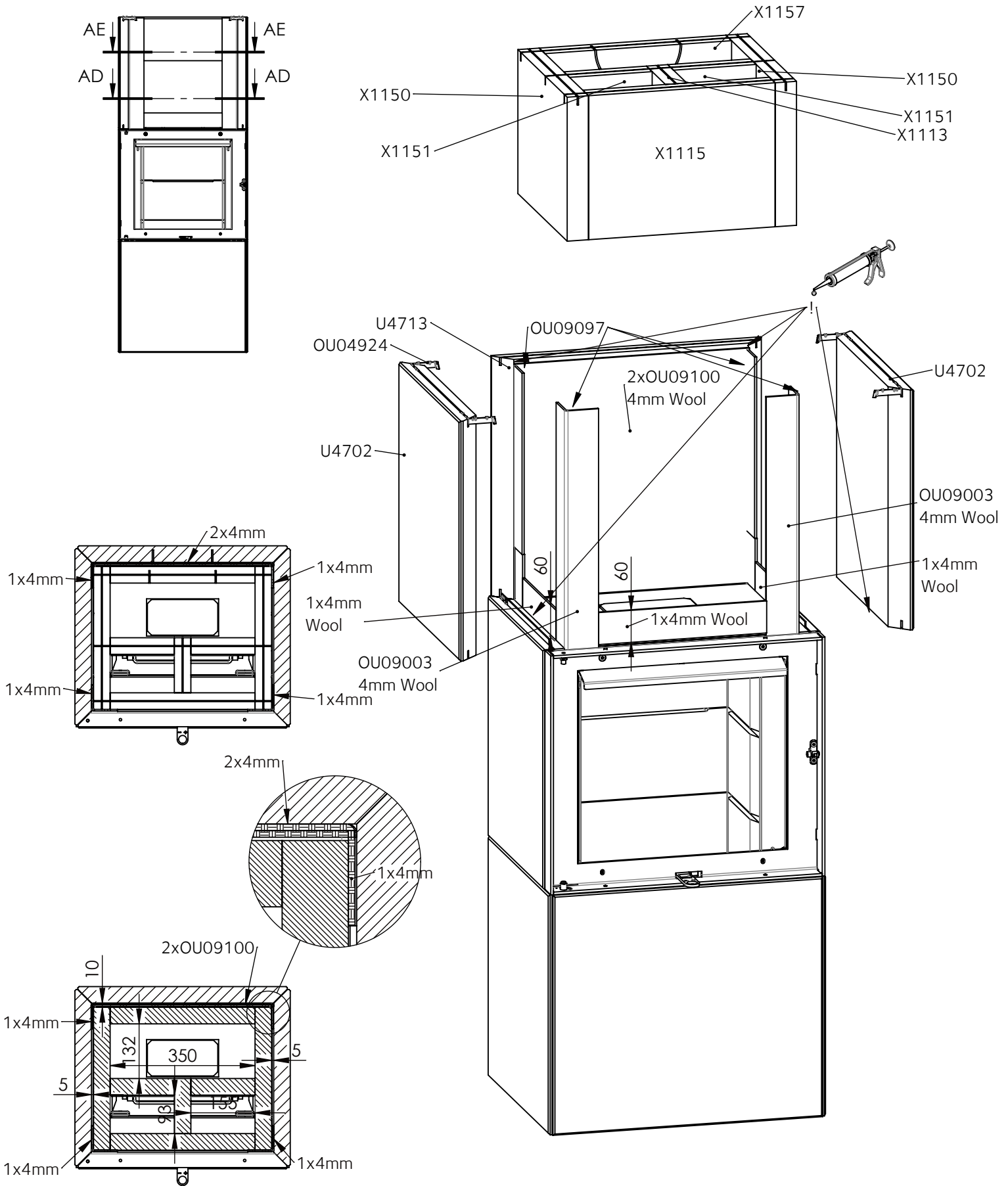



Tiivistä villalla!
Seal with wool!



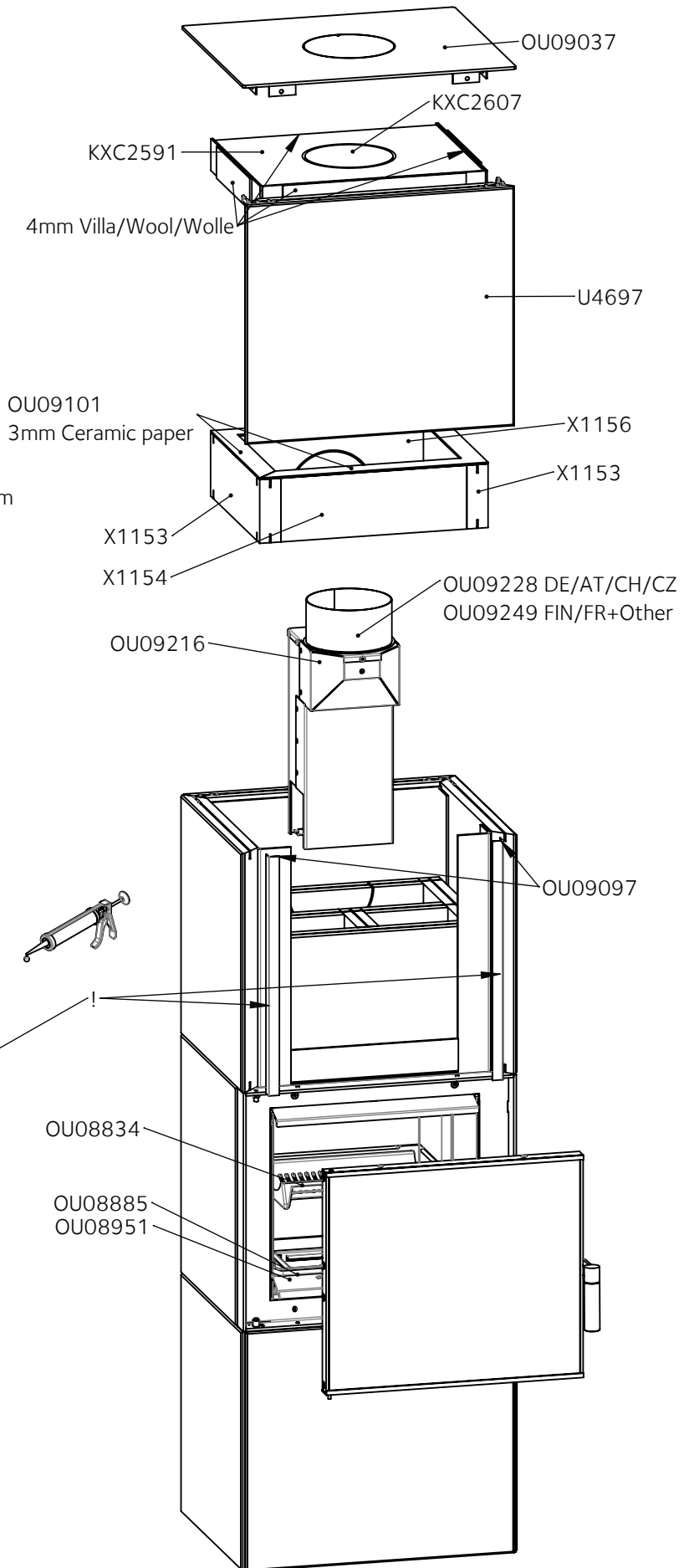
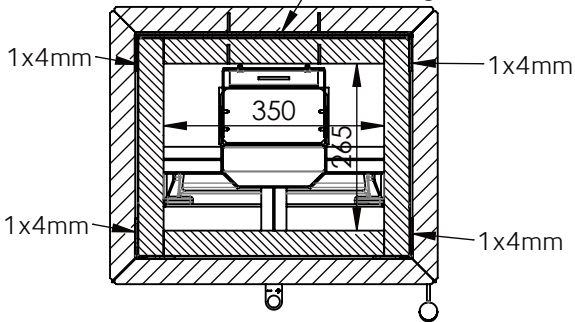
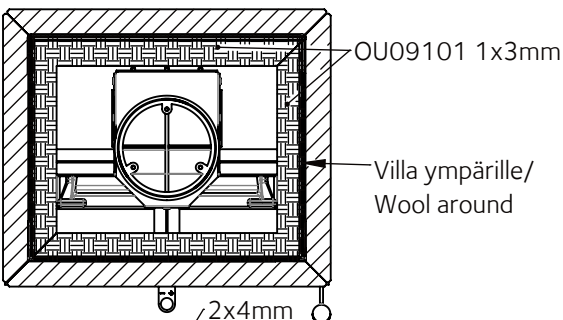
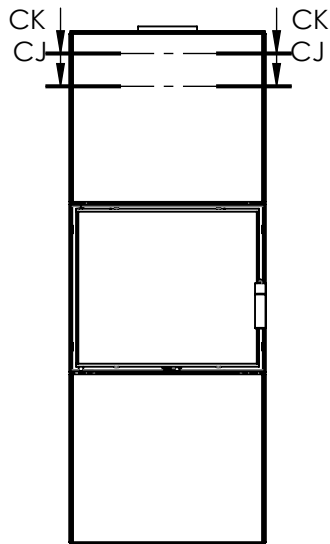
Dokumentin nimi UU04055	Pvm 26.09.22	Rev. B	Sivu nro. 13	
-----------------------------------	------------------------	------------------	------------------------	--

Ver.	Muutos	Pvm.	Tekijä	Hyväksyjä
B	Sisärunkoa muokattu: Inner stones changed	04.04.2023	MAKKJARI	



Dokumentin nimi	Pvm	Rev.	Sivu nro.	
UU04055	26.09.22	B	14	

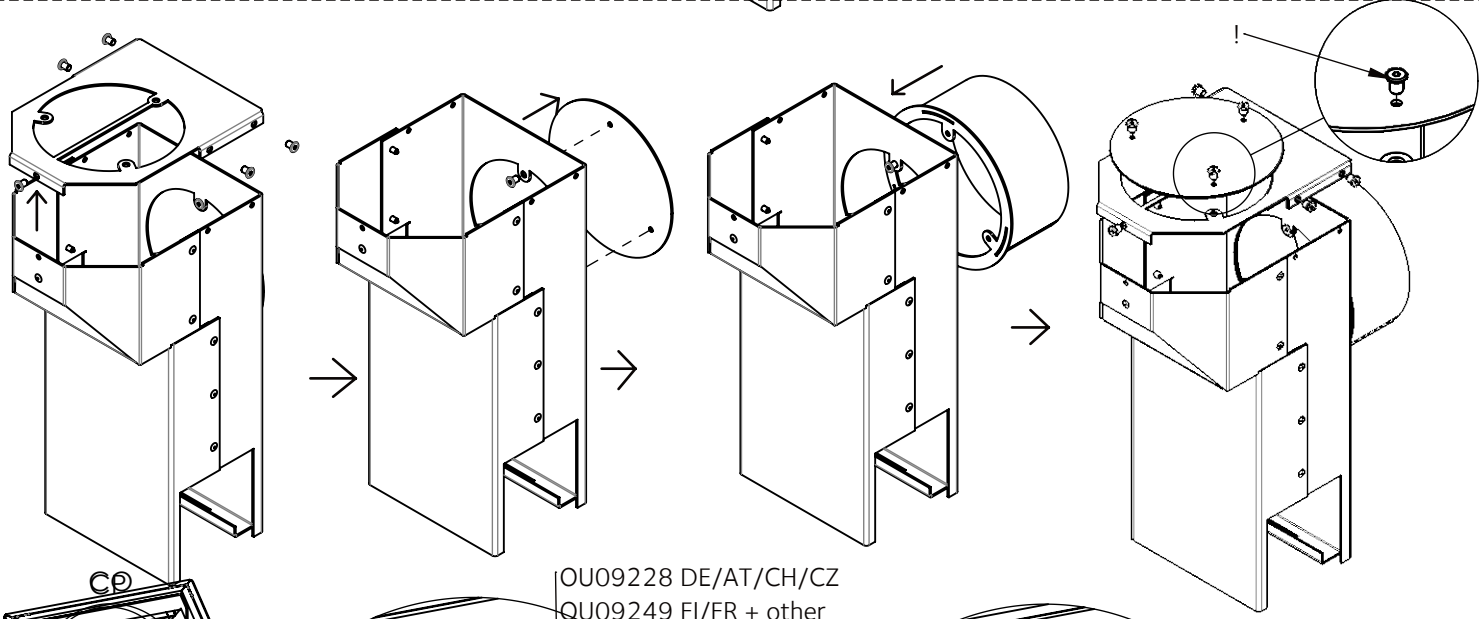
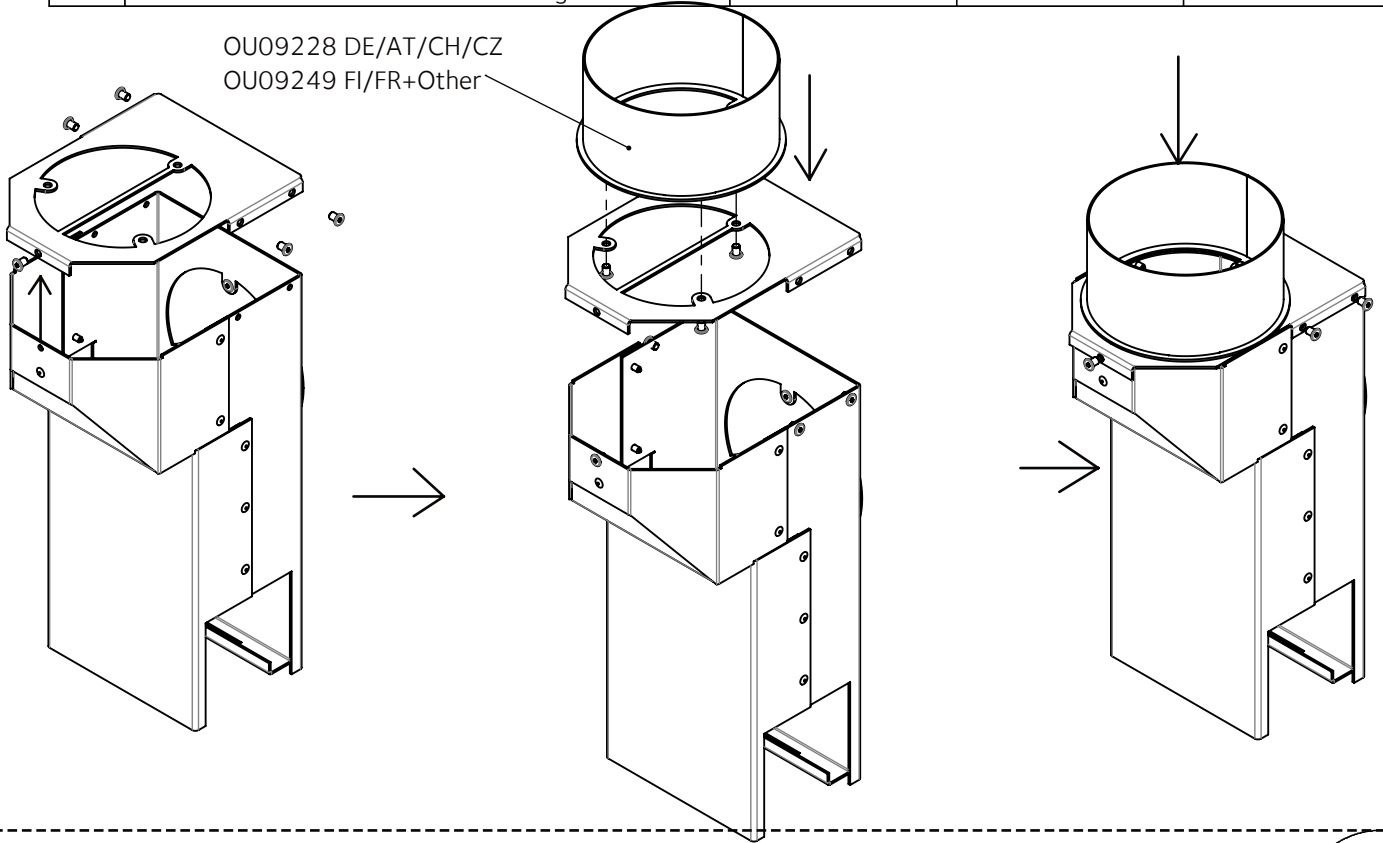
Ver.	Muutos	Pvm.	Tekijä	Hyväksyjä
B	Sisärunkoa muokattu: Inner stones changed	04.04.2023	MAKKJARI	



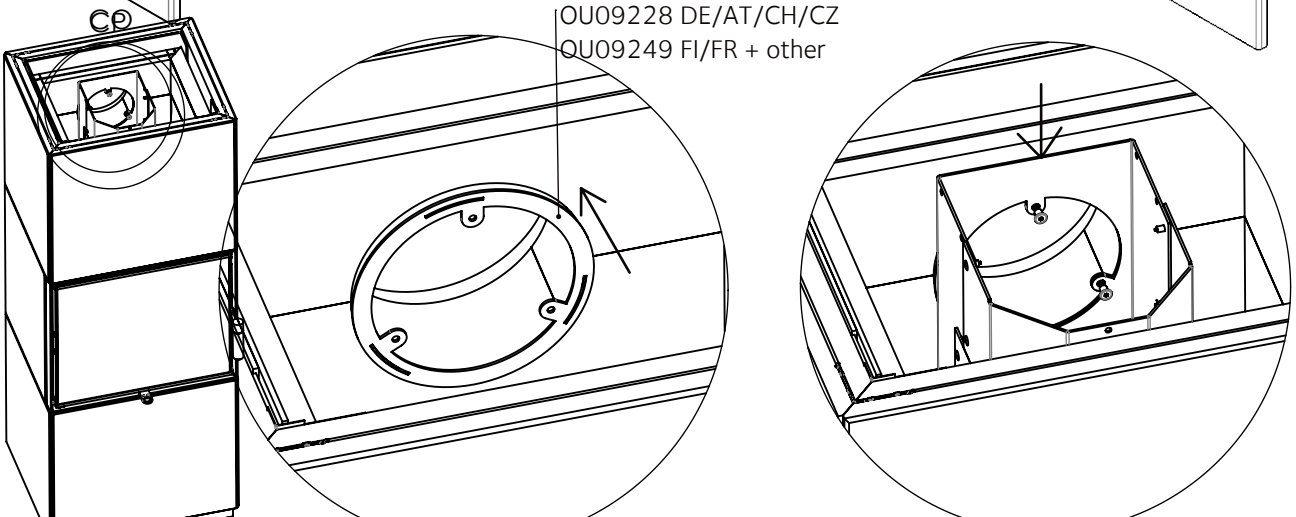
Dokumentin nimi	Pvm	Rev.	Sivu nro.	
UU04055	26.09.22	B	15	


Ver.	Muutos	Pvm.	Tekijä	Hyväksyjä
B	Sisärunkoa muokattu: Inner stones changed	04.04.2023	MAKKJARI	

OU09228 DE/AT/CH/CZ
OU09249 FI/FR+Other



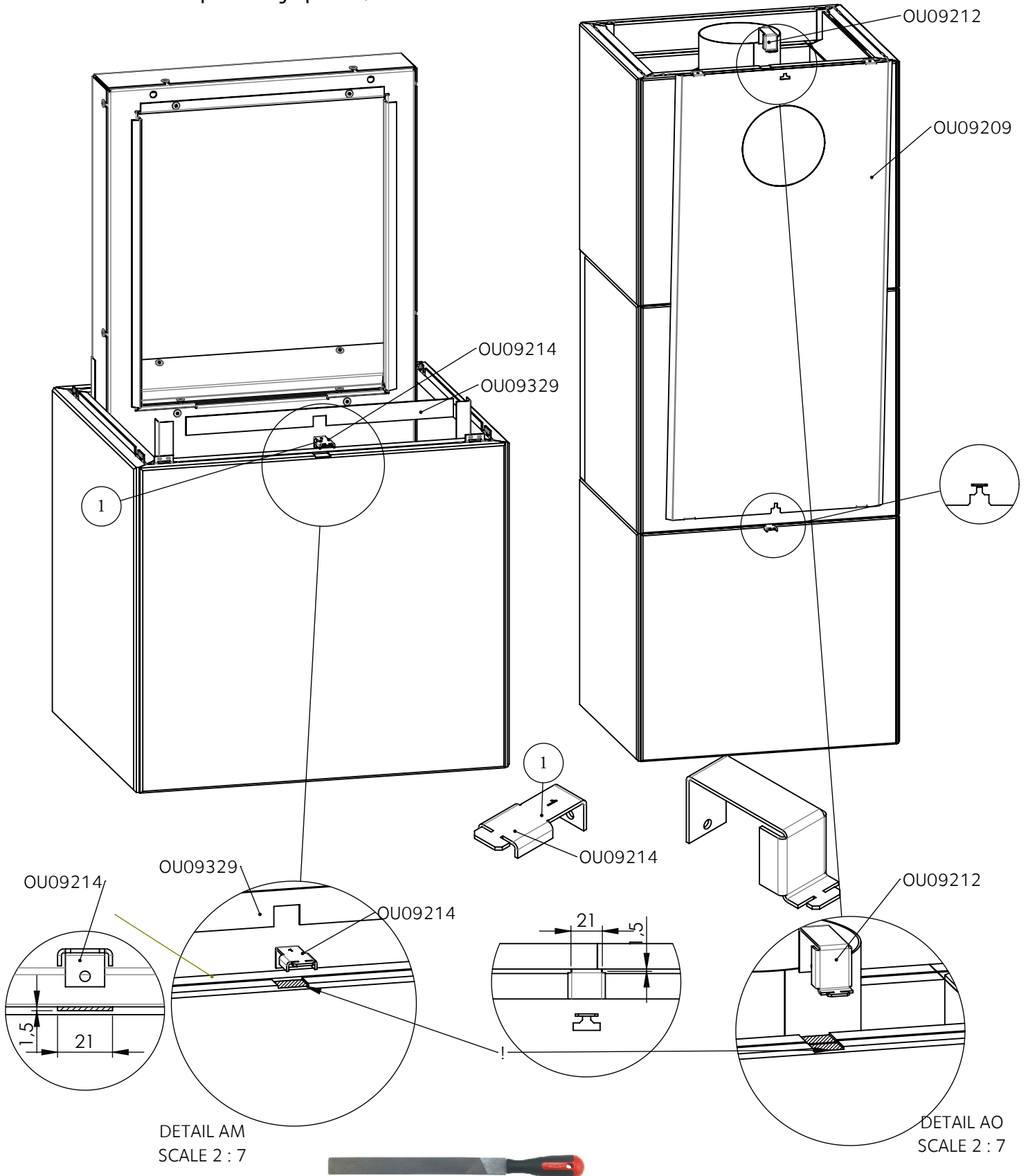
OU09228 DE/AT/CH/CZ
OU09249 FI/FR + other




Dokumentin nimi	Pvm	Rev.	Sivu nro.	
UU04055	26.09.22	B	16	

Ver.	Muutos	Pvm.	Tekijä	Hyväksyjä
B	Sisärunkoa muokattu: Inner stones changed	04.04.2023	MAKKJARI	


(Lisävaruste/Accessory)
Lämpösuojapelti/Heat shield



Dokumentin nimi	Pvm	Rev.	Sivu nro.	
UU04055	26.09.22	B	17	


Ver.	Muutos	Pvm.	Tekijä	Hyväksyjä
B	Sisärunkoa muokattu:Inner stones changed	04.04.2023	MAKKJARI	

Koodi	Mitat	Massa	Kpl
KXC2591	50x340x420	12.01	1
KXC2607	50xØ160	2.01	1
KXC2625	55x158x200	3.28	3
KXC2626	55x158x430	8.31	2
KXC2627	55x158x200	3.28	3
KXC2628	55x158x430	8.21	1
U4697	40x450x506	25.55	3
U4702	40x450x426	21.28	4
U4707	40x450x388	19.98	2
U4713	40x450x506	25.48	1
U4718	40x450x506	25.49	1
X1110	40x160x350	6.64	3
X1111	40x160x268	5.07	2
X1113	40x270x133	4.26	1
X1115	40x270x350	11.22	1
X1139	40x150x350	6.22	3
X1150	40x270x345	11.05	2
X1151	40x270x155	4.97	2
X1152	40x150x350	6.21	2
X1153	40x120x345	4.84	2
X1154	40x120x350	4.92	1
X1155	40x150x350	5.28	1
X1156	40x120x350	4.87	1
X1157	40x270x350	11.16	1
X1188	40x160x128	2.44	2

Dokumentin nimi	Pvm	Rev.	Sivu nro.	
UU04055	26.09.22	B	18	

Ver.	Muutos	Pvm.	Tekijä	Hyväksyjä
B	Sisärunkoa muokattu:Inner stones changed	04.04.2023	MAKKJARI	

Kpl	Nimi	Mitat	Koodi	Määrä	Laatu
1	Arina/Grate	- Korpi	OU08834	1	KPL
1	Arinasuppilo/Grate funnel		OU08951	1	KPL
1	Eristesetti /Insulation set	-Korpi	OU09221	1	KPL
4	Hakaspussi/Bag of clips	10 x OU04924	OU04925	1	KPL
1	Hakaspussi/Bag of clips	10 x OU04433	OU04930	1	KPL
2	Hakaspussi/bag of splines	10 x ponttiuralista/spline	1482	1	KPL
1	Hormiliitos laipalla/Connection Ø149	Saksa/Ger	OU09228	1	KPL
1	Hormiyhde/Chimney connection		OU09216	1	KPL
1	Kansi/Top plate	- Korpi	OU09037	1	KPL
6	Kiinnike/Screw	betoniruuvi M6x28 laippakanta VZ30	OU09038	1	KPL
8	Kulmapelti/Corner steel 90°	0,6x20x20x500	OU09097	1	KPL
2	Lattateräs/Flat steel	2x25x370	OU09014	1	KPL
4	Lattateräs/Flat steel	2x25x290	OU09013	1	KPL
1	Luukusetti/Door set	- Korpi	OU09279	1	KPL
1	Luukun asennusrunko ilmansäädin/Airbox	- Jero	OU08803	1	KPL
1	Nuohouskansi/Clean out lid	- Jero	OU08874	1	KPL
1	Pystytyspiirustus/Construction drawings	Korpi 14	AO4903		KPL
1	Silikoniliima/Silicone	Soudal Silirub HT°N	OU08510	1	KPL
1	Tuhkalaatikko/Ash box	- Jero	OU08885	1	KPL
1	Tulenhäuslevy/Baffle plate	30x80x370	OU09203	1	KPL
1	Tulenhäuslevy/Baffle plate	30x130x370	OU09204	1	KPL
1	Ylätukirauta/Support steel	- Korpi	OU08820	1	KPL

Dokumentin nimi UU04055	Pvm 26.09.22	Rev. B	Sivu nro. 19	
----------------------------	-----------------	-----------	-----------------	---