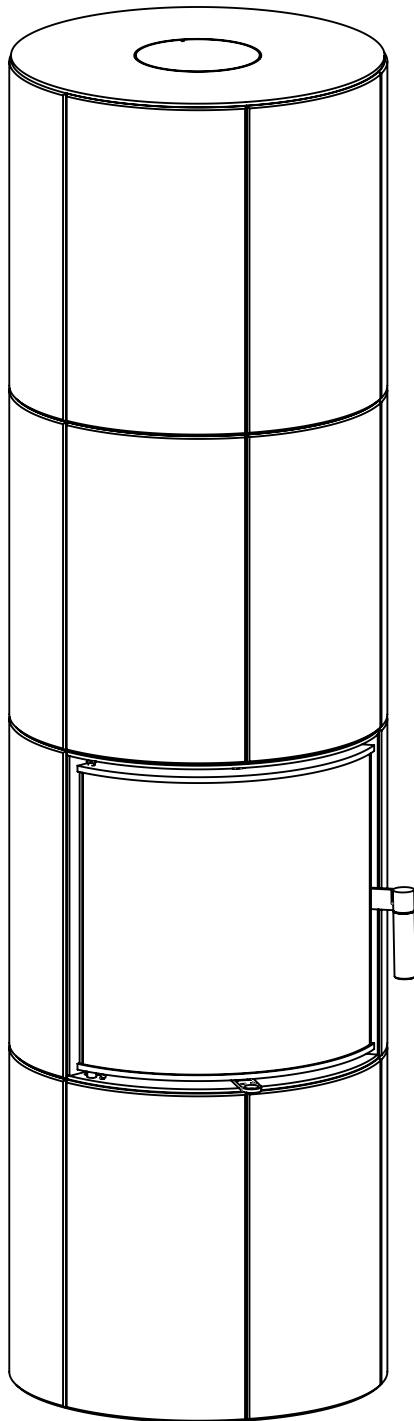


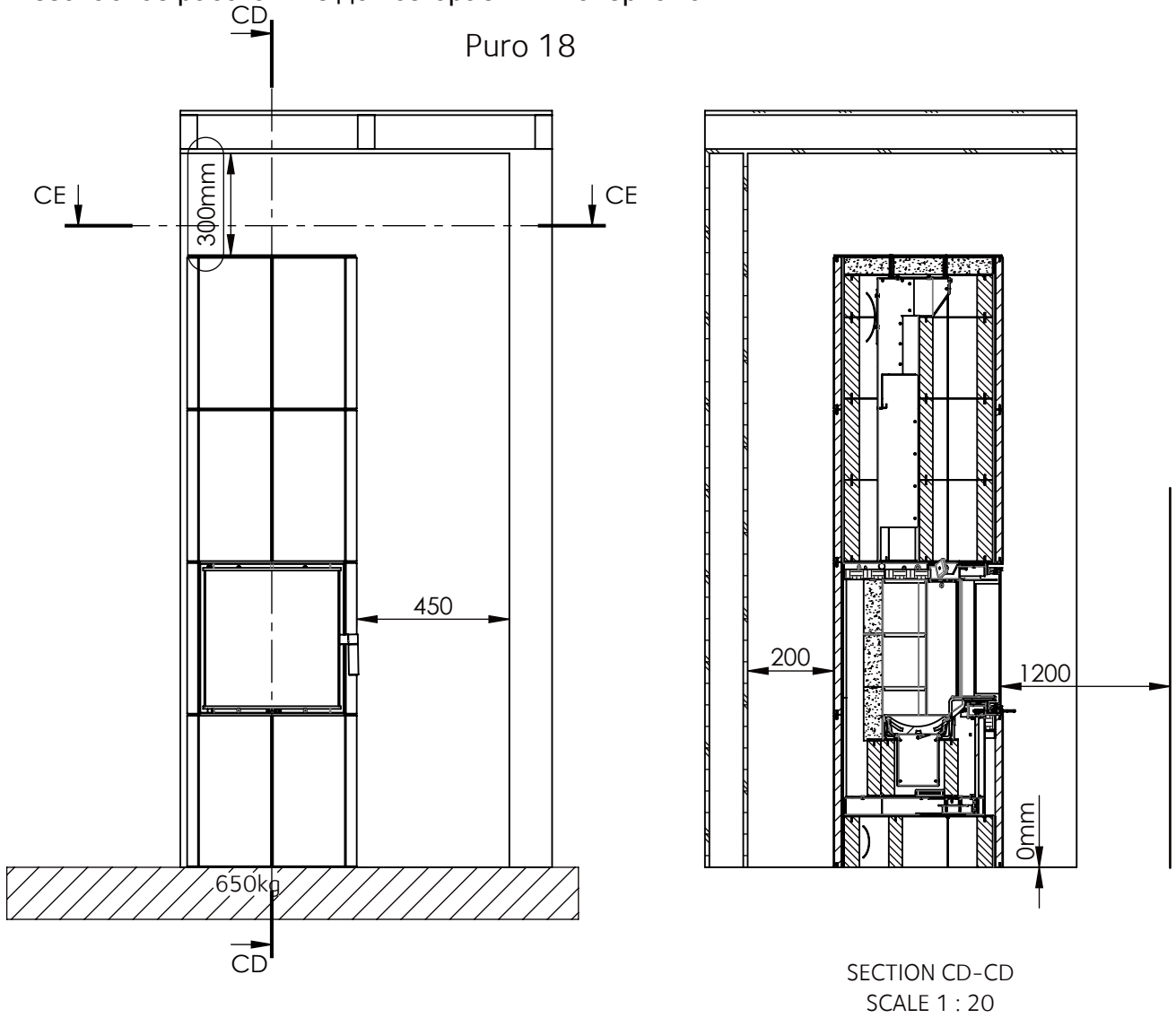
# Puro 18

Pystytyspiirustukset · Monteringsritningar · Montagezeichnungen · Construction drawing  
· Plans de montage · Schemi di montaggio · Montage tekeningen · Сборочная схема



Ver.	Muutos	Pvm.	Tekijä	Hyväksyjä
A.1	Sisäkivet versioitu/Inner stones versioned	24.01.2024	MAKKJARI	

Suojaetäisyys palavaan materiaaliin · Skyddsavstånd till brännbart material ·  
Wandabstand zu brennbaren Material · Safety distance to combustible material ·  
La distance de sécurité par rapport aux matériaux combustibles ·  
La distanza di sicurezza da materiale combustibili · Veiligheidsafstand tot brandbaar materiaal ·  
Безопасное расстояние до возгораемых материалов

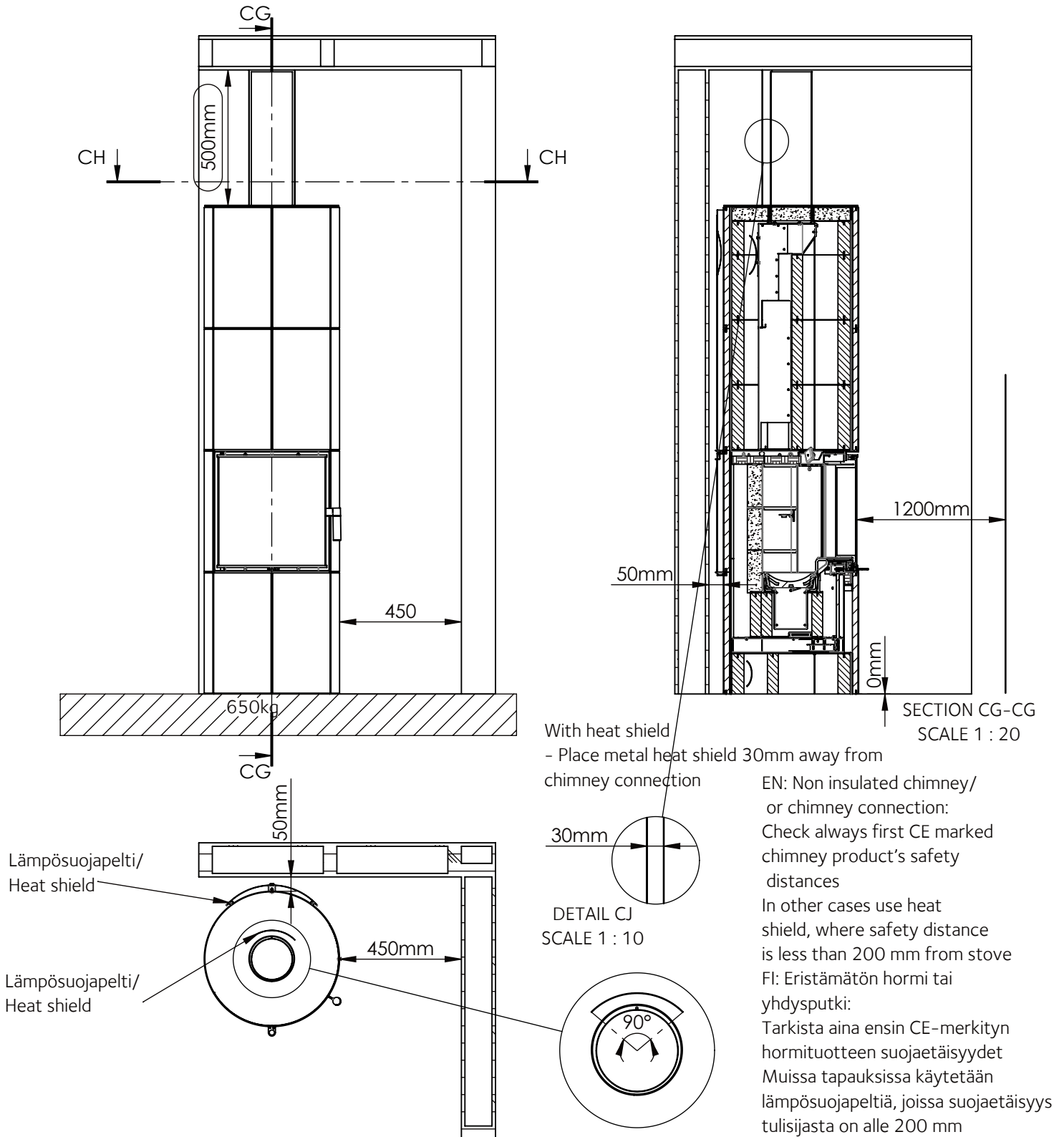


Dokumentin nimi	Pvm	Rev.	Sivu nro.	
UU04183	10.08.23	A	2	

Ver.	Muutos	Pvm.	Tekijä	Hyväksyjä
A.1	Sisäkivet versioitu/Inner stones versioned	24.01.2024	MAKKJARI	

Suojaetäisyys palavaan materiaaliin · Skyddsavstånd till brännbart material ·  
Wandabstand zu brennbaren Material · Safety distance to combustible material ·  
La distance de sécurité par rapport aux matériaux combustibles ·  
La distanza di sicurezza da materiale combustibili · Veiligheidsafstand tot brandbaar materiaal ·  
Безопасное расстояние до возгораемых материалов

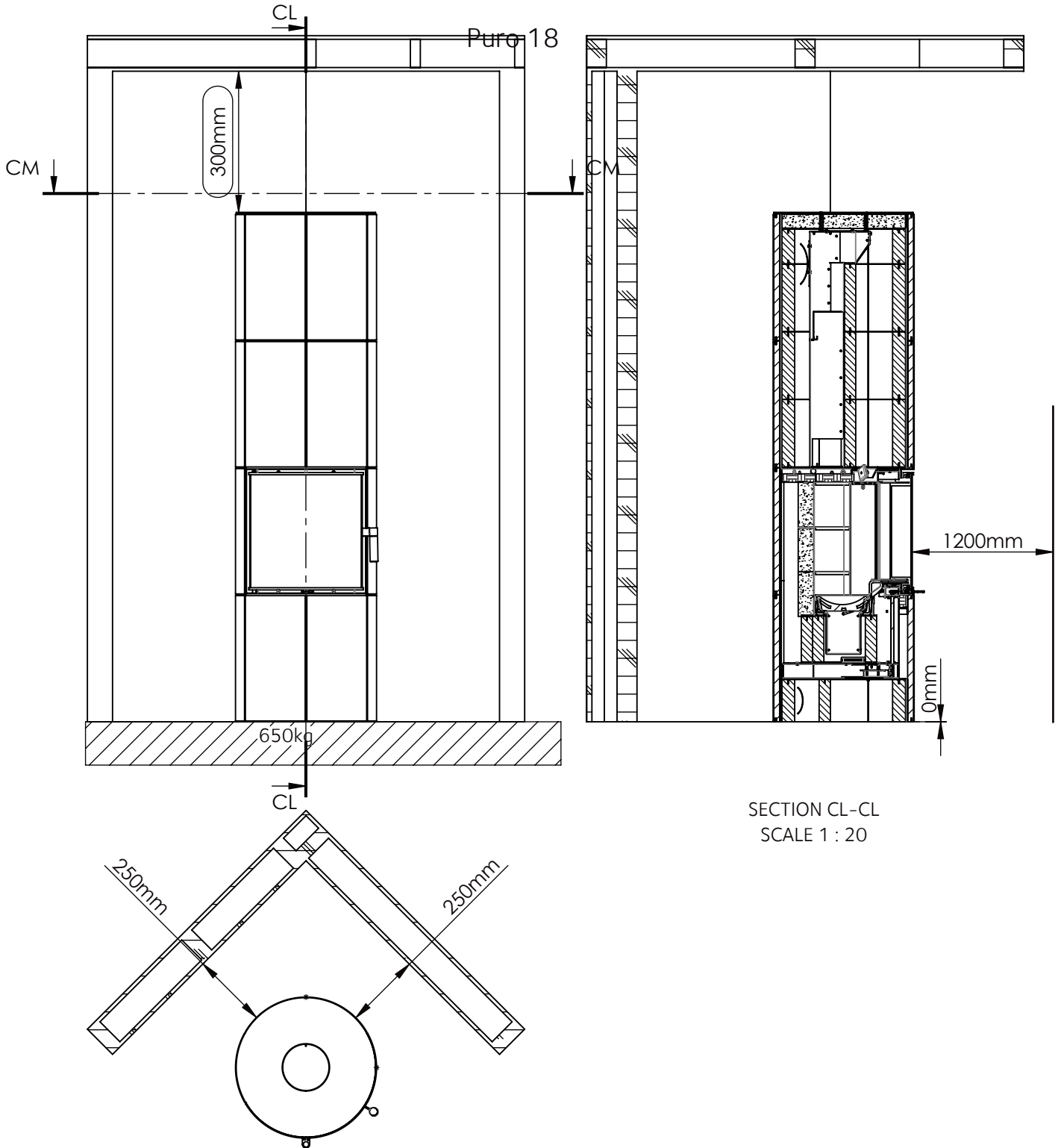
### Puro 18+Lämpösuojapelti (lisävaruste)/Heat shield (Accessory)




Dokumentin nimi <b>UU04183</b>	Pvm <b>10.08.23</b>	Rev. DETAIL CK SCALE 1 : 10 <b>A</b>	Sivu nro. <b>3</b>	
-----------------------------------	------------------------	--	-----------------------	--

Ver.	Muutos	Pvm.	Tekijä	Hyväksyjä
A.1	Sisäkivet versioitu/Inner stones versioned	24.01.2024	MAKKJARI	

Suojaetäisyys palavaan materiaaliin · Skyddsavstånd till brännbart material ·  
Wandabstand zu brennbaren Material · Safety distance to combustible material ·  
La distance de sécurité par rapport aux matériaux combustibles ·  
La distanza di sicurezza da materiale combustibili · Veiligheidsafstand tot brandbaar materiaal ·  
Безопасное расстояние до возгораемых материалов

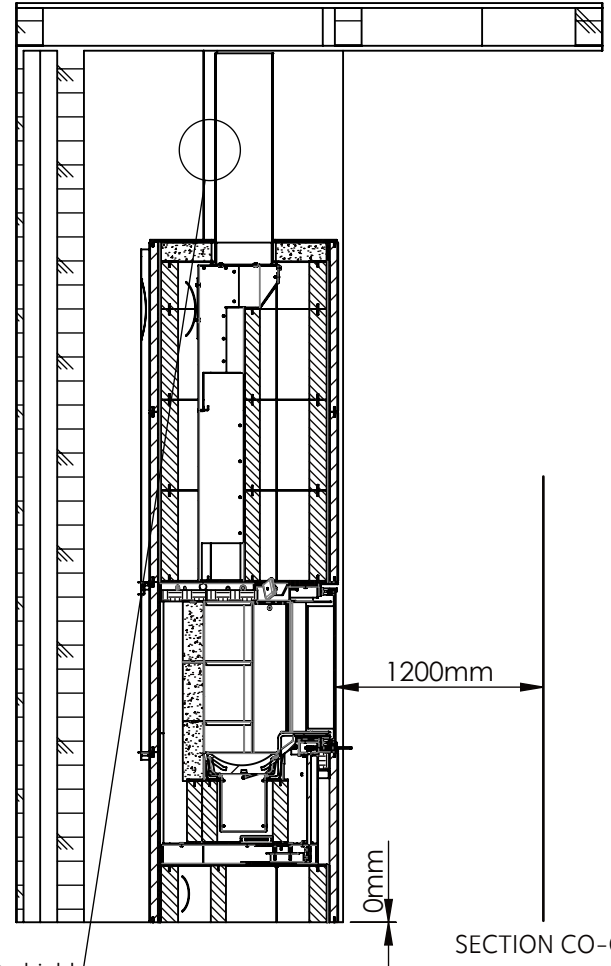
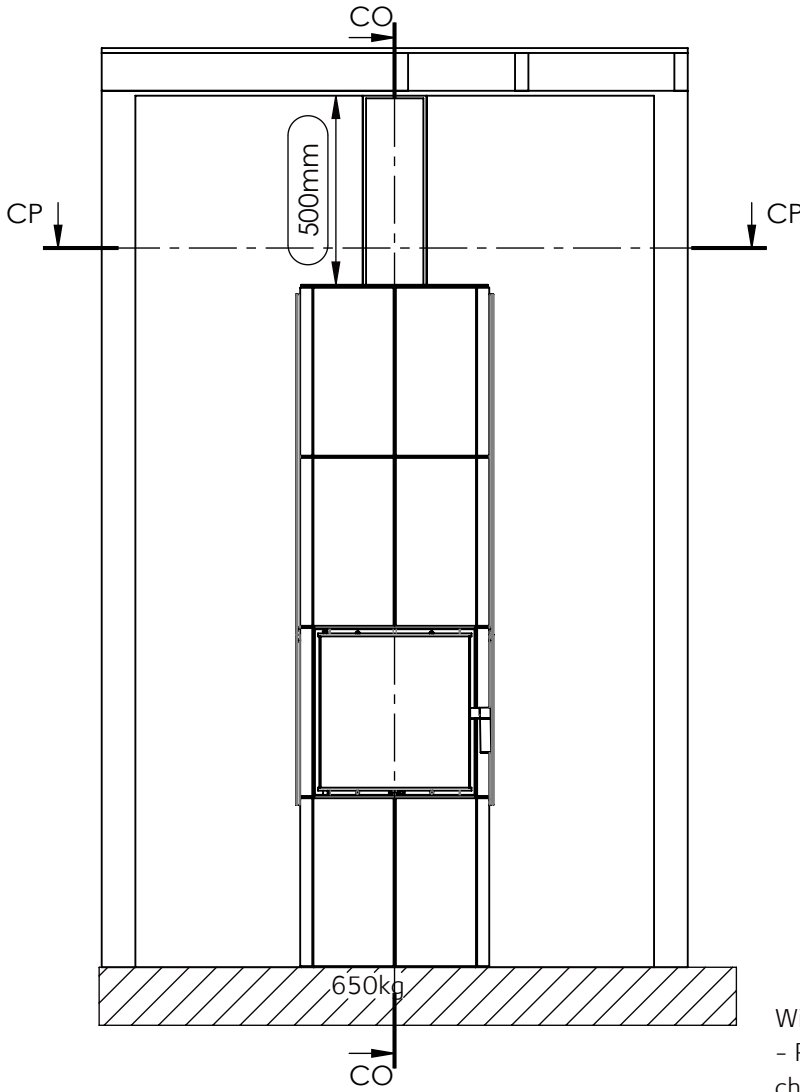


Dokumentin nimi	Pvm	Rev.	Sivu nro.	
UU04183	10.08.23	A	4	

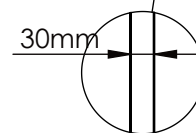
Ver.	Muutos	Pvm.	Tekijä	Hyväksyjä
A.1	Sisäkivet versioitu/Inner stones versioned	24.01.2024	MAKKJARI	

Suojaetäisyys palavaan materiaaliin · Skyddsavstånd till brännbart material ·  
Wandabstand zu brennbaren Material · Safety distance to combustible material ·  
La distance de sécurité par rapport aux matériaux combustibles ·  
La distanza di sicurezza da materiale combustibili · Veiligheidsafstand tot brandbaar materiaal ·  
Безопасное расстояние до возгораемых материалов

Puro 18+Lämpösuojapelti (lisävaruste)/Heat shield (Accessory)



With heat shield  
- Place metal heat shield 30mm away from chimney connection

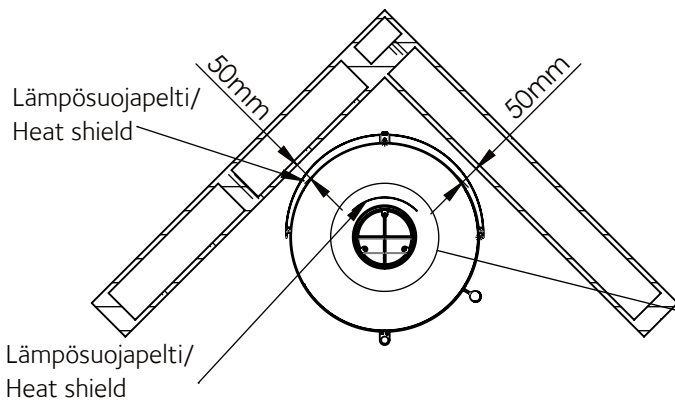



DETAIL CR  
SCALE 1 : 10

EN: Non insulated chimney/  
or chimney connection:  
Check always first CE marked  
chimney product's safety  
distances

In other cases use heat  
shield, where safety distance  
is less than 200 mm from stove

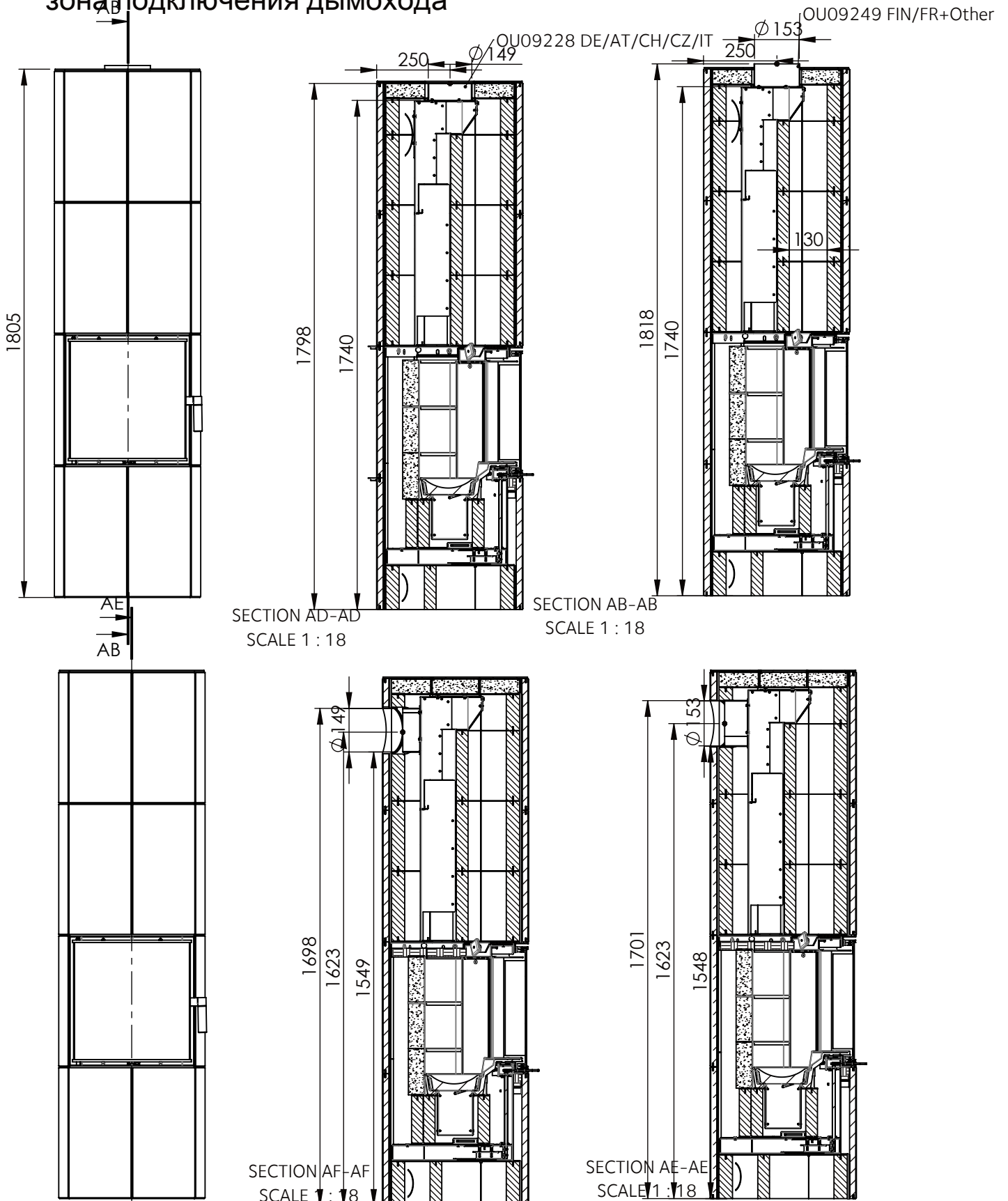
FI: Eristämätön hormi tai  
yhdysputki:  
Tarkista aina ensin CE-merkityn  
hormituotteen suojaetäisyydet  
Muissa tapauksissa käytetään  
lämpösuojapeltiä, joissa suojaetäisyys  
tulijasta on alle 200 mm



Dokumentin nimi	Pvm	Rev. DETAIL CS SCALE 1 : 10	Sivu nro.	
UU04183	10.08.23	A	5	

Ver.	Muutos	Pvm.	Tekijä	Hyväksyjä
A.1	Sisäkivet versioitu/Inner stones versioned	24.01.2024	MAKKJARI	

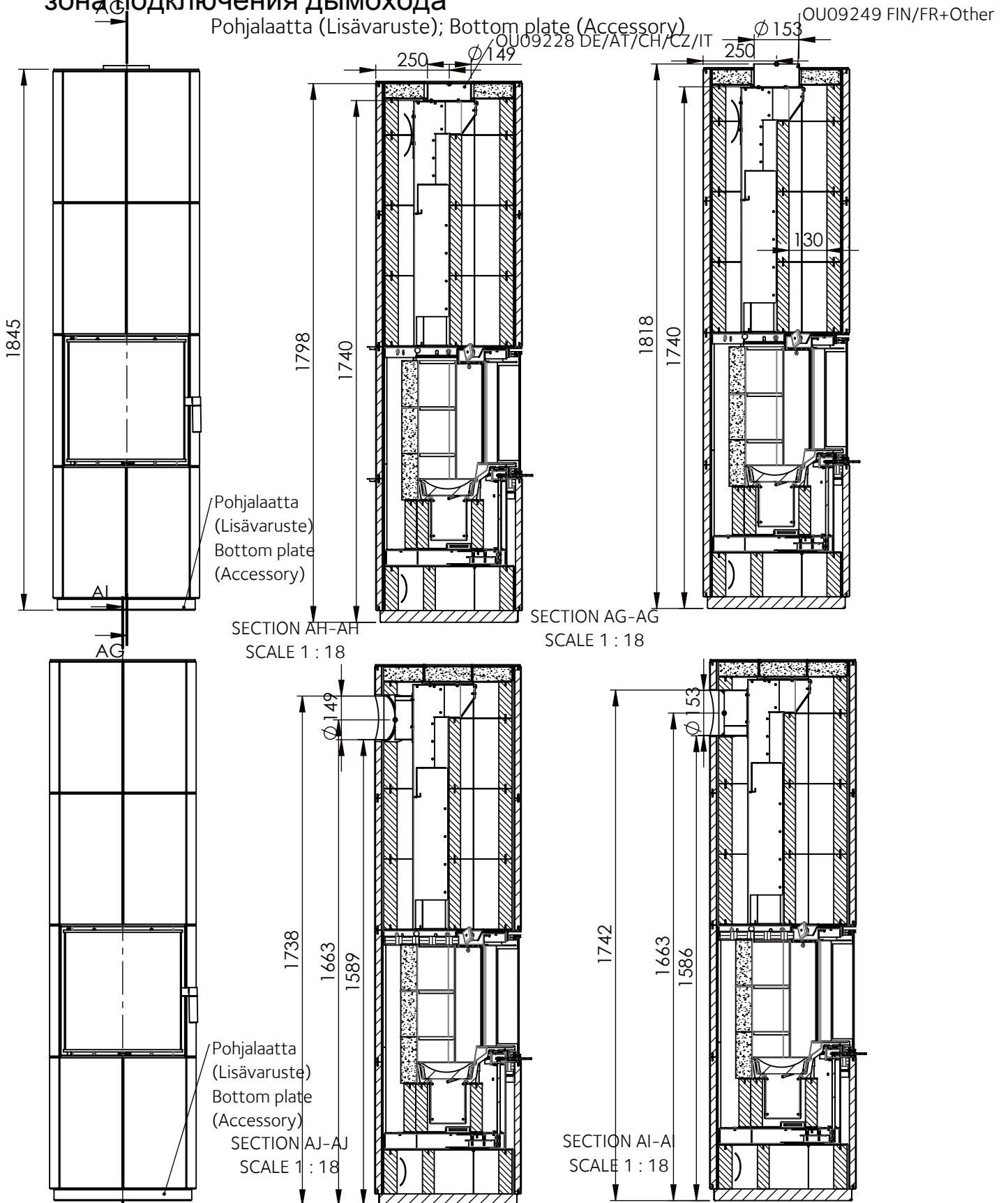
Hormiliitosalue, Skorstensanslutningsområde · Chimney connection area ·  
 Schornstein-Anschlussbereich · Zone pour raccordement de conduit ·  
 Zona di collegamento canna fumaria · Zone voor aansluiting van rookkanaal ·  
**зона подключения дымохода**



Dokumentin nimi	Pvm	Rev.	Sivu nro.	
UU04183	10.08.23	A	6	

Ver.	Muutos	Pvm.	Tekijä	Hyväksyjä
A.1	Sisäkivet versioitu/Inner stones versioned	24.01.2024	MAKKJARI	

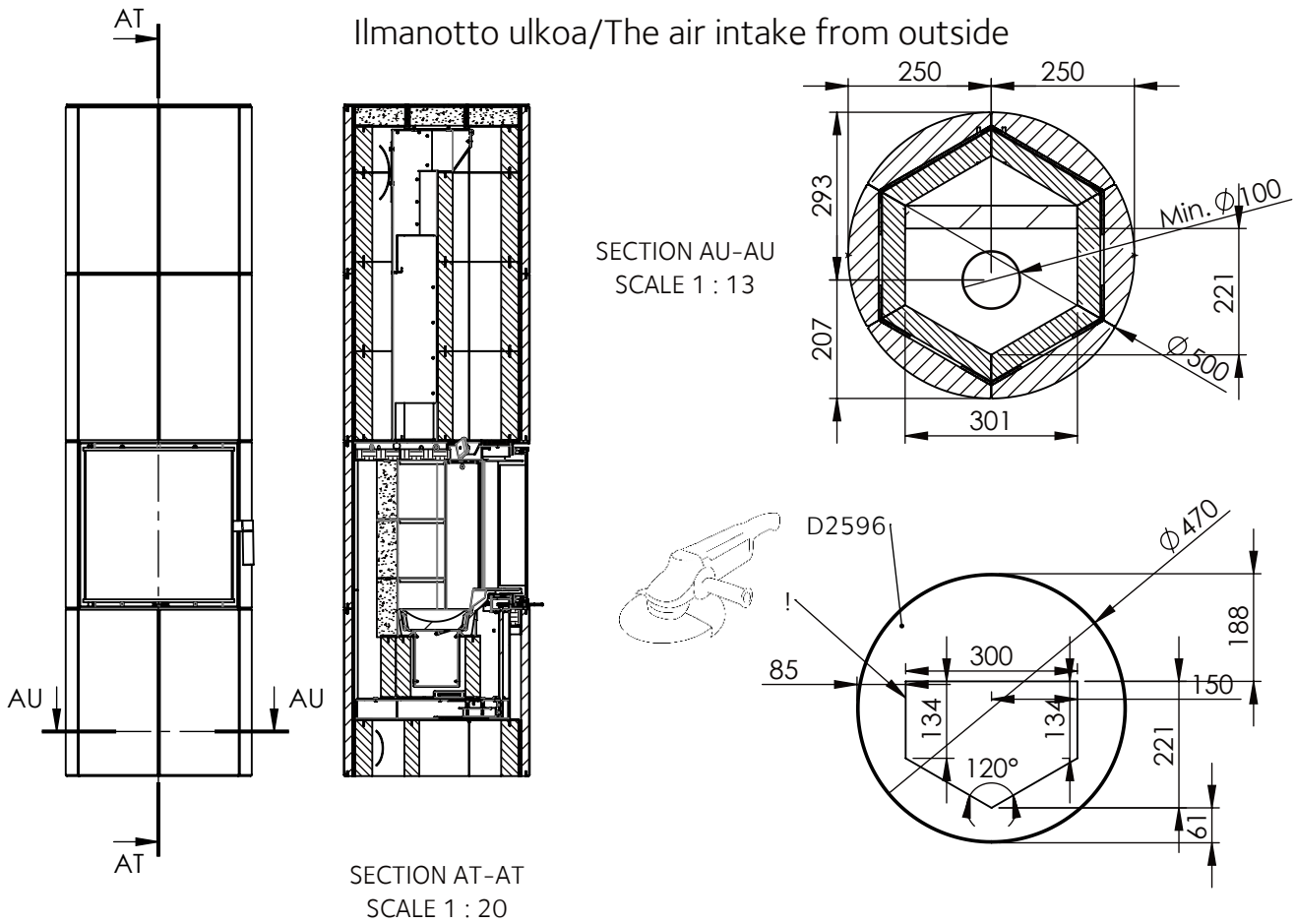
Hormiliitosalue, Skorstensanslutningsområde · Chimney connection area ·  
 Schornstein-Anschlussbereich · Zone pour raccordement de conduit ·  
 Zona di collegamento canna fumaria · Zone voor aansluiting van rookkanaal ·  
**зона подключения дымохода**



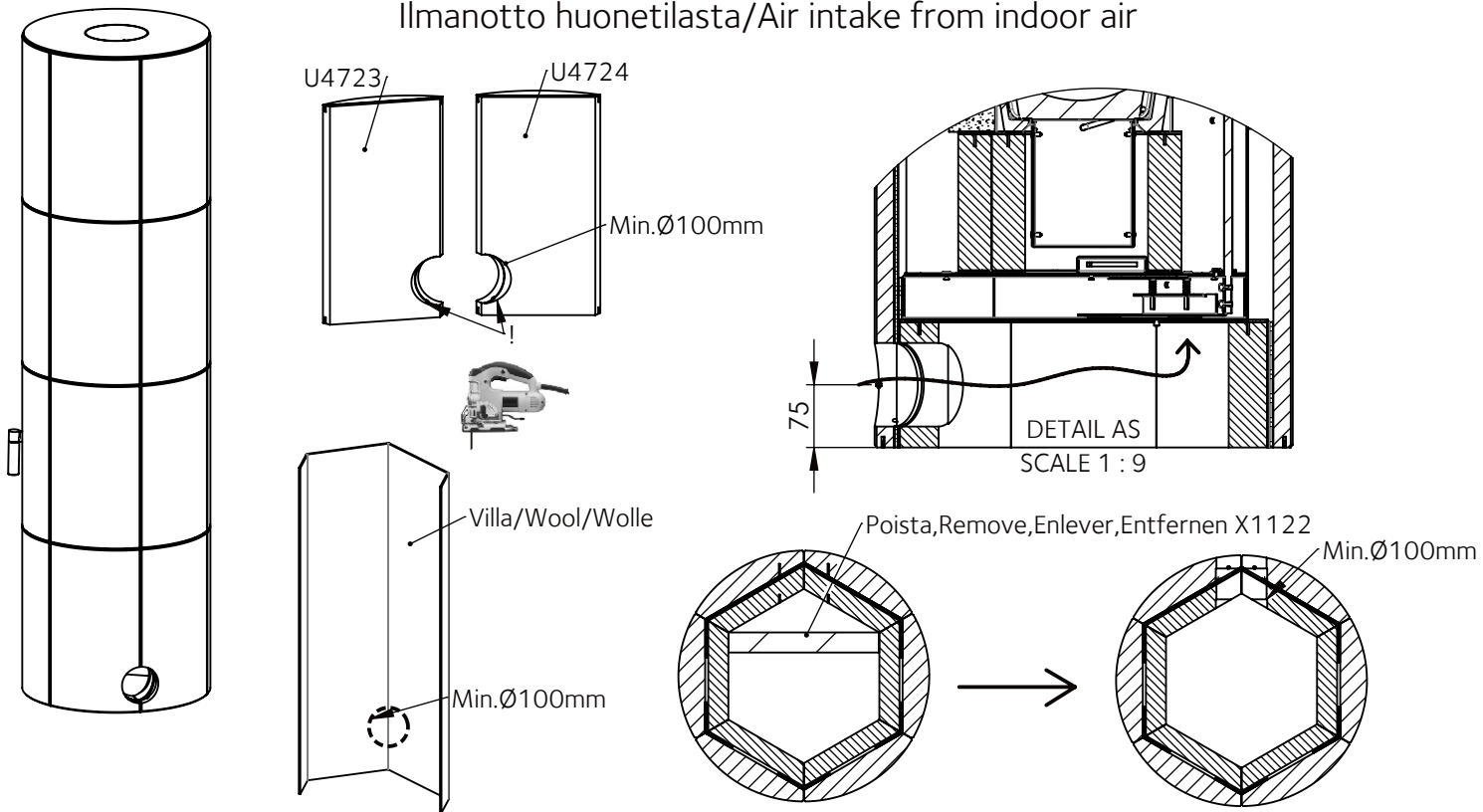
Dokumentin nimi <b>UJ04183</b>	Pvm <b>10.08.23</b>	Rev. <b>A</b>	Sivu nro. <b>7</b>	
-----------------------------------	------------------------	------------------	-----------------------	--

Ver.	Muutos	Pvm.	Tekijä	Hyväksyjä
A.1	Sisäkivet versioitu/Inner stones versioned	24.01.2024	MAKKJARI	

Ilmanotto ulkoa/The air intake from outside



Ilmanotto huonetilasta/Air intake from indoor air

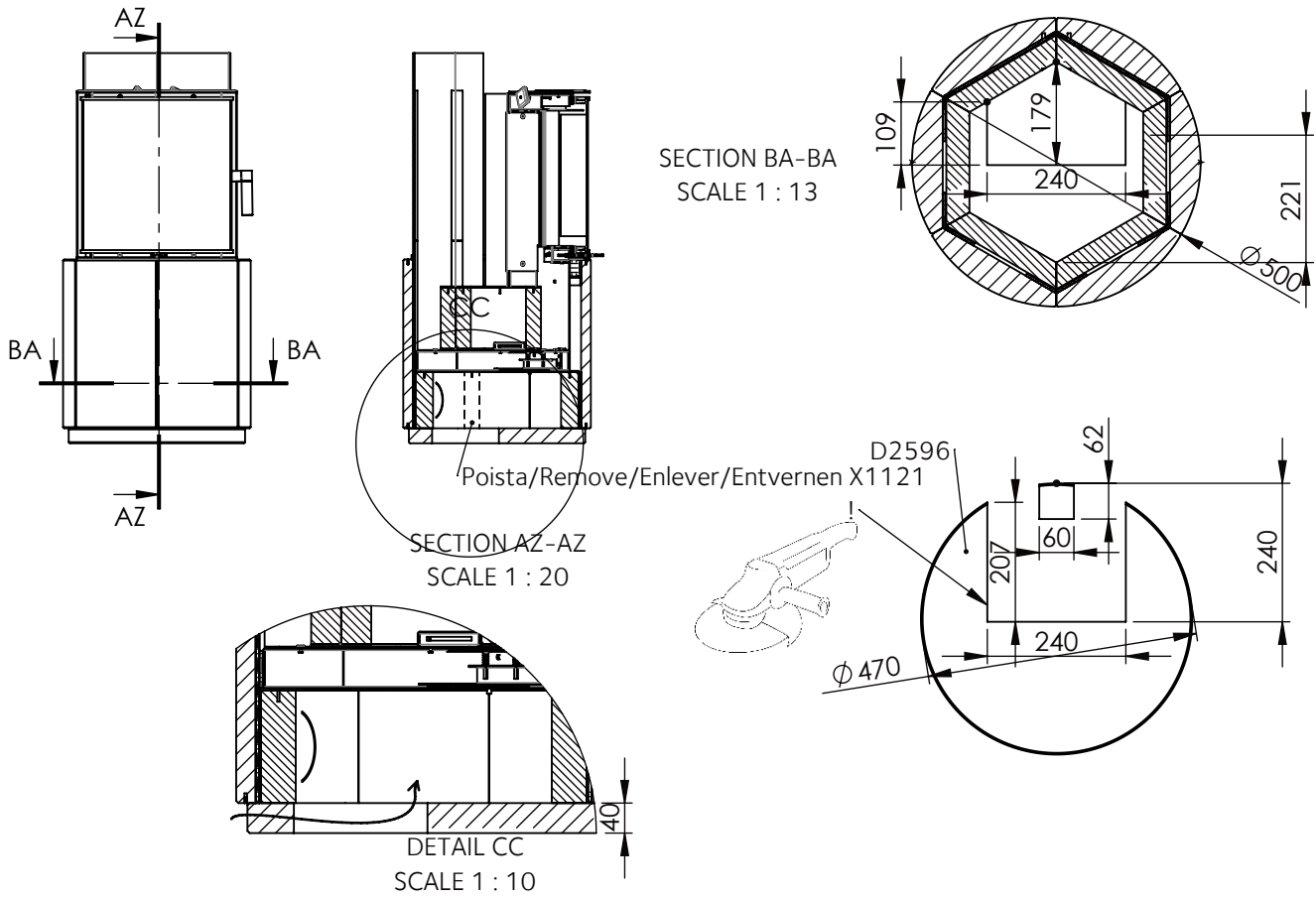


Dokumentin nimi	Pvm	Rev.	Sivu nro.	
UU04183	10.08.23	A	8	

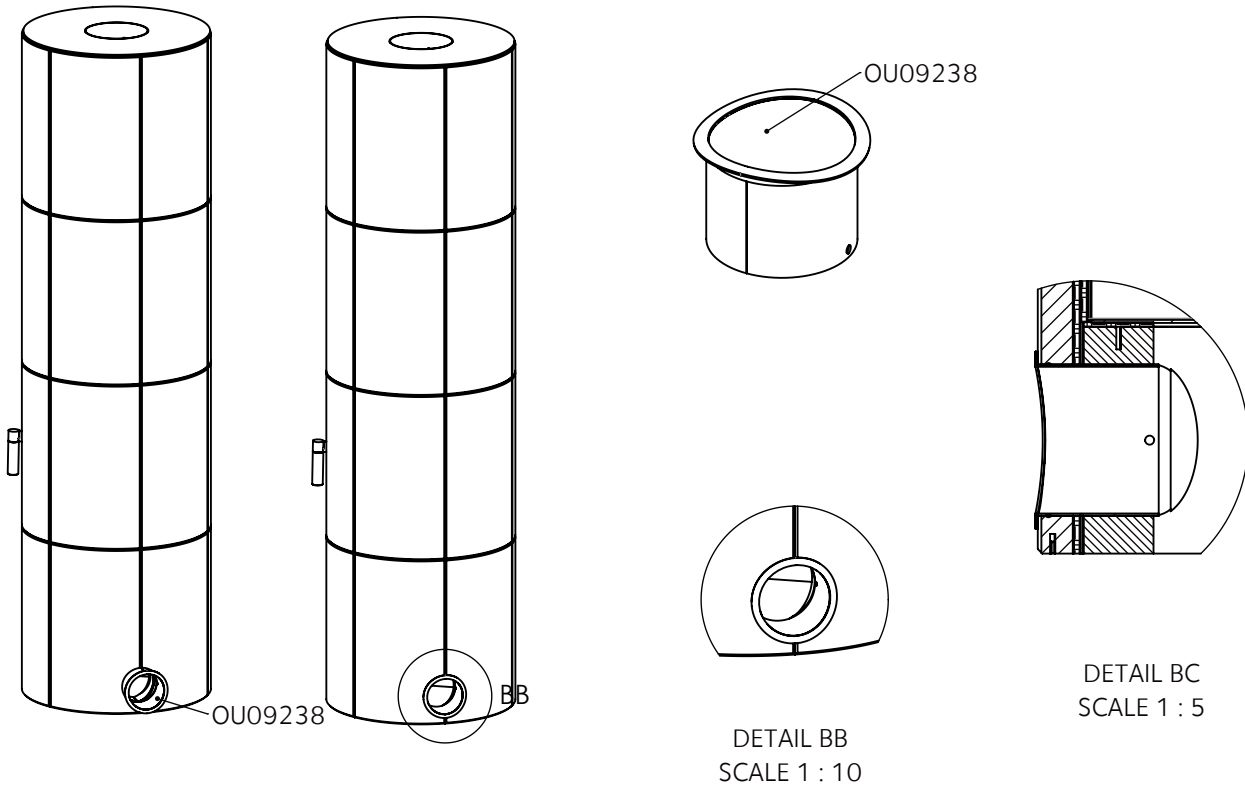


Ver.	Muutos	Pvm.	Tekijä	Hyväksyjä
A.1	Sisäkivet versioitu/Inner stones versioned	24.01.2024	MAKKJARI	

Ilmanotto pohjalaatan kautta/The air intake from Bottom plate  
(Pohjalaatta lisävaruste/Accessory bottom plate)

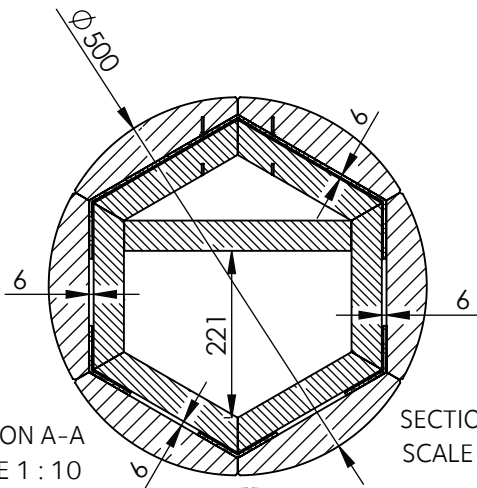
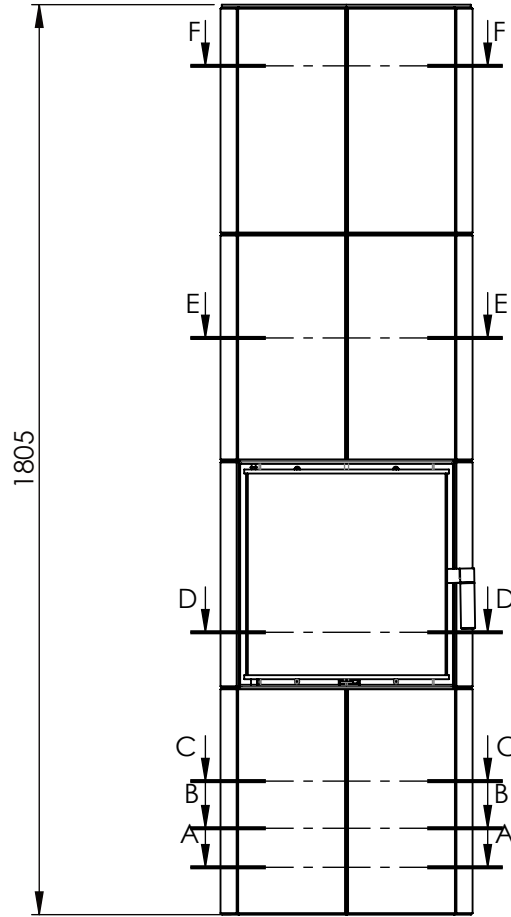


Lisävaruste ilmanottokaulus/Accessory Air intake

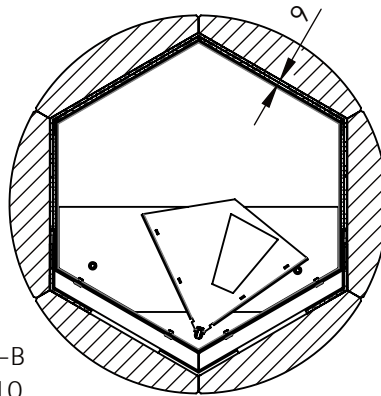


Dokumentin nimi	Pvm	Rev.	Sivu nro.	
UU04183	10.08.23	A	9	

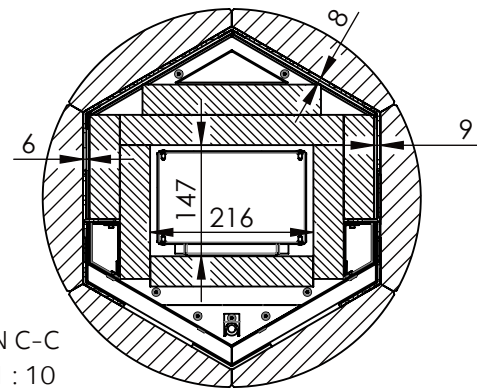
Ver.	Muutos	Pvm.	Tekijä	Hyväksyjä
A.1	Sisäkiivet versioitu/Inner stones versioned	24.01.2024	MAKKJARI	



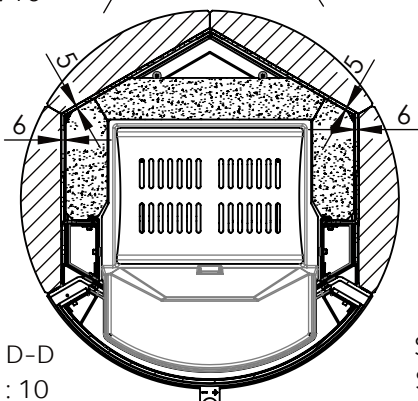
SECTION A-A  
SCALE 1 : 10



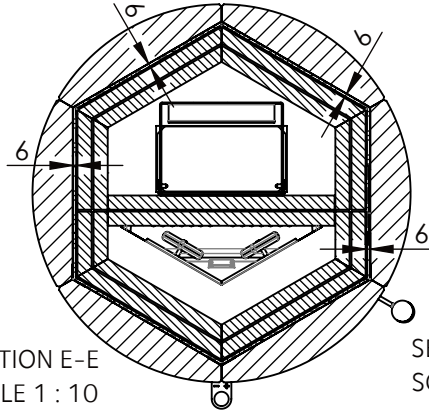
SECTION B-B  
SCALE 1 : 10



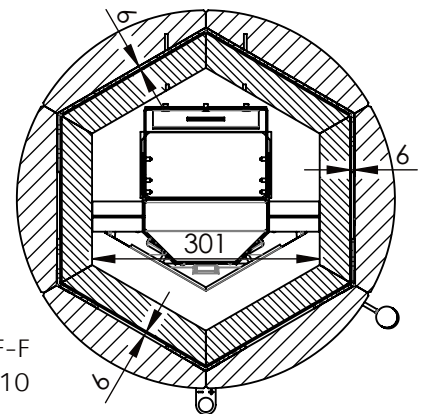
SECTION C-C  
SCALE 1 : 10




SECTION D-D  
SCALE 1 : 10



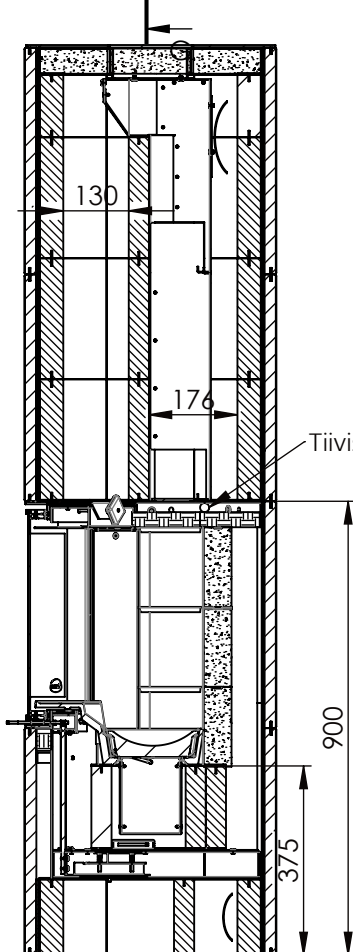
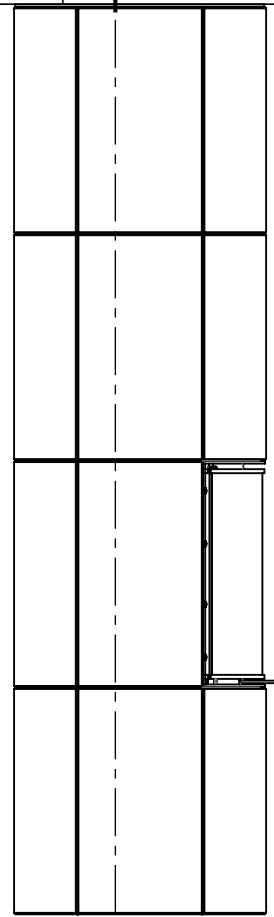
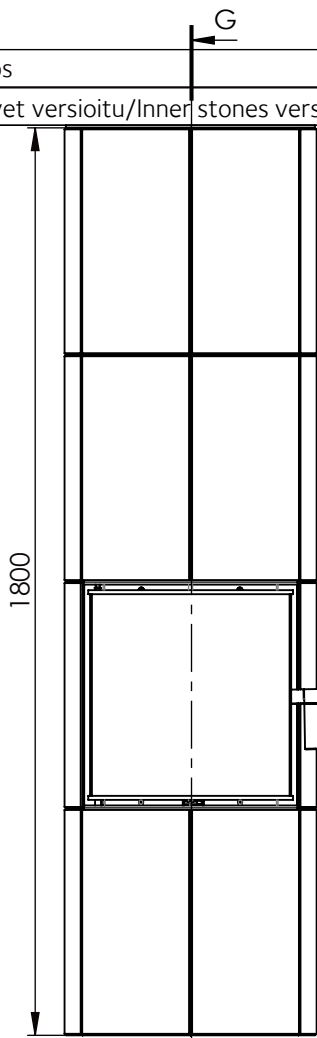
SECTION E-E  
SCALE 1 : 10



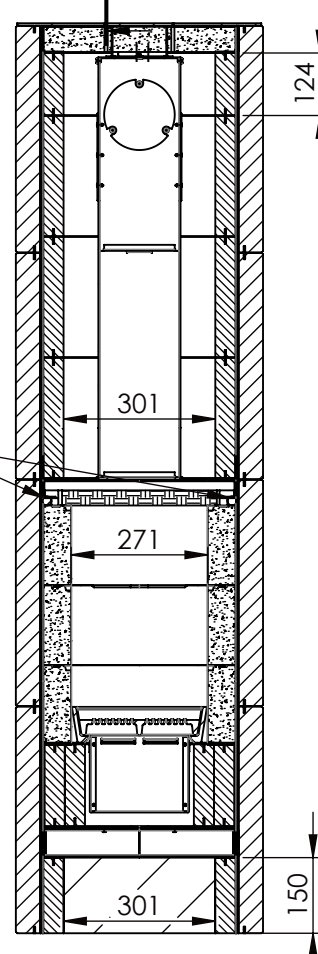
SECTION F-F  
SCALE 1 : 10

Dokumentin nimi	Pvm	Rev.	Sivu nro.	
UU04183	10.08.23	A	10	


Ver.	Muutos	Pvm.	Tekijä	Hyväksyjä
A.1	Sisäkivet versioitu/Inner stones versioned	24.01.2024	MAKKJARI	



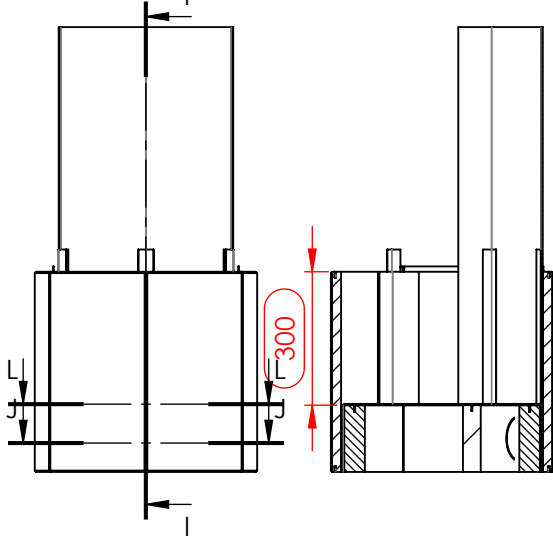
SECTION H-H  
SCALE 1 : 15



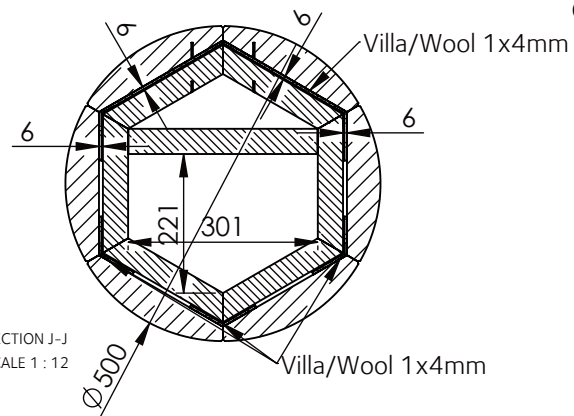
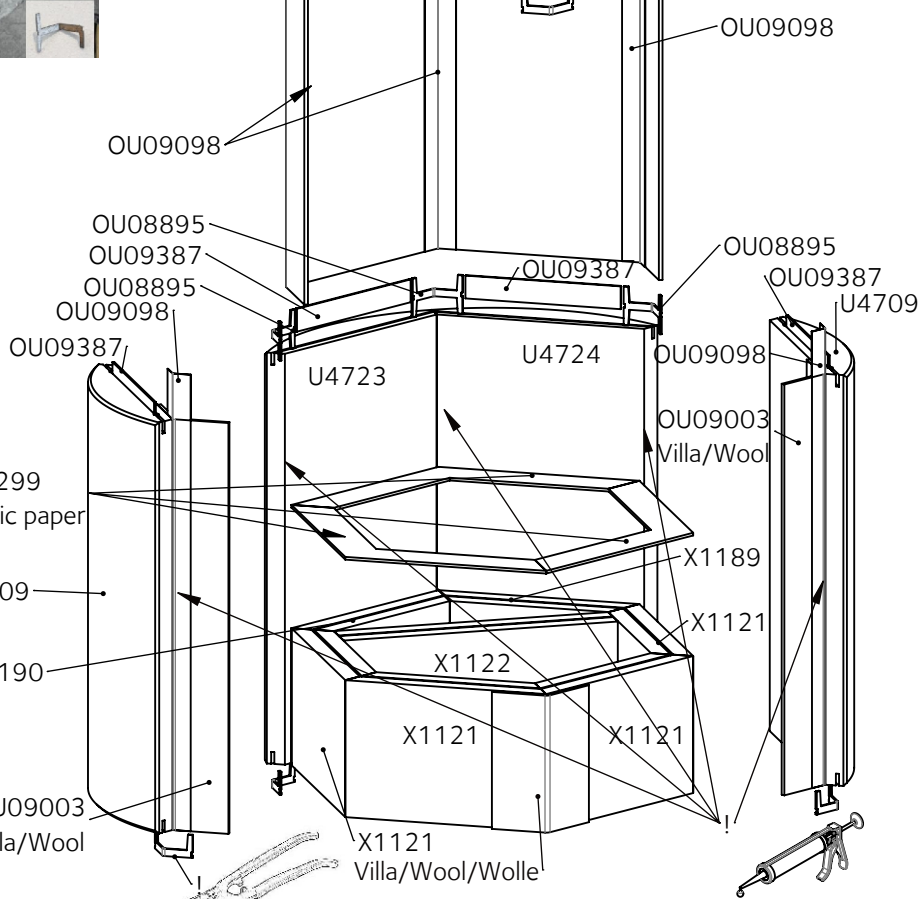
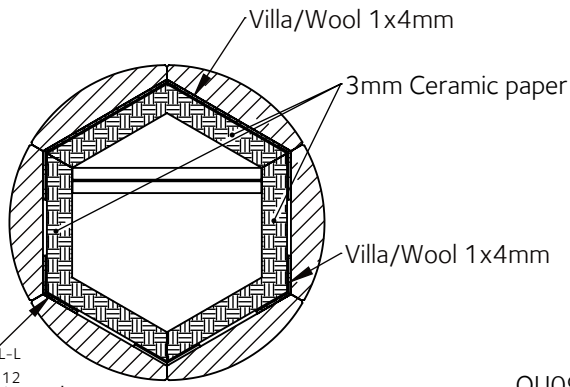
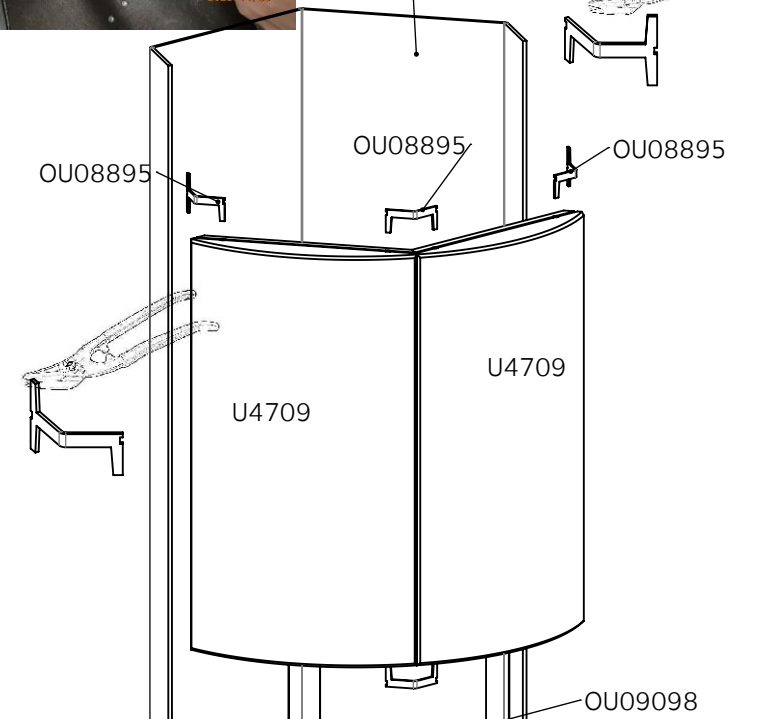
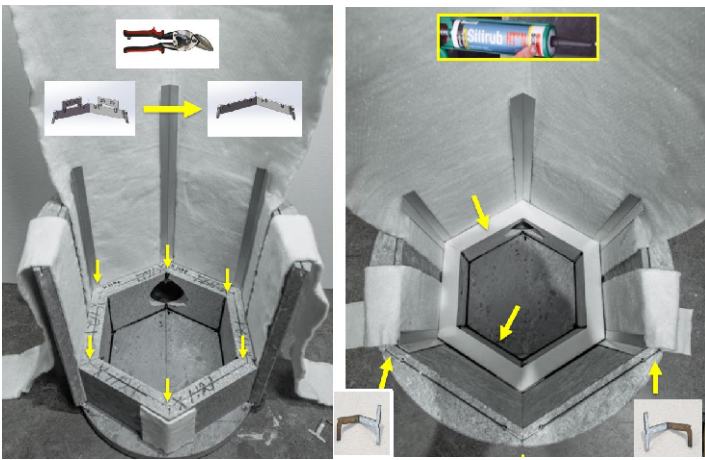
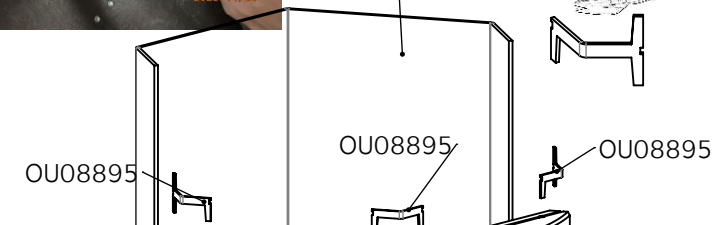
SECTION G-G  
SCALE 1 : 15

Dokumentin nimi	Pvm	Rev.	Sivu nro.	
UU04183	10.08.23	A	11	

Ver.	Muutos	Pvm.	Tekijä	Hyväksyjä
A.1	Sisäkiivet versioitu/Inner stones versioned	24.01.2024	MAKKJARI	



OU09100  
Villa/Wool/Wolle

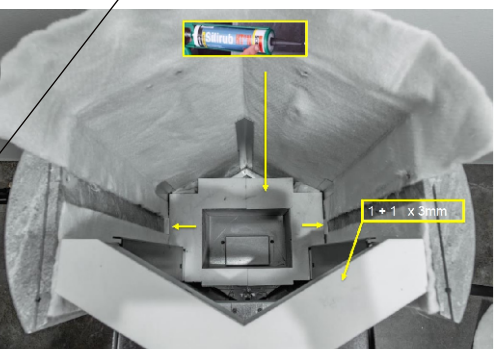
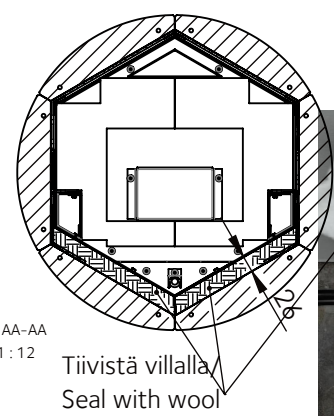
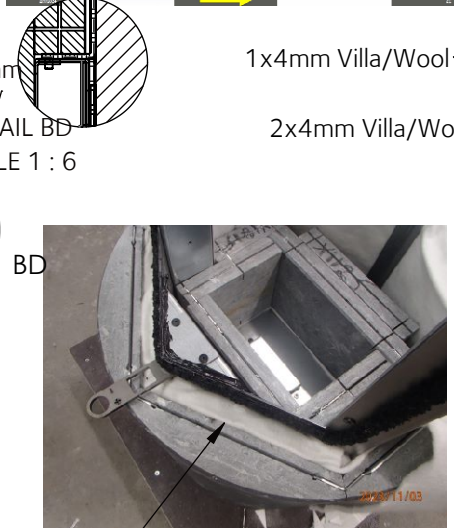
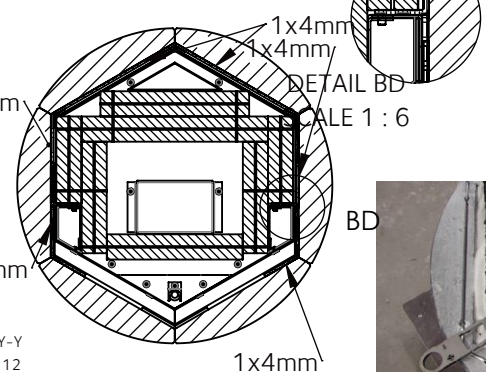
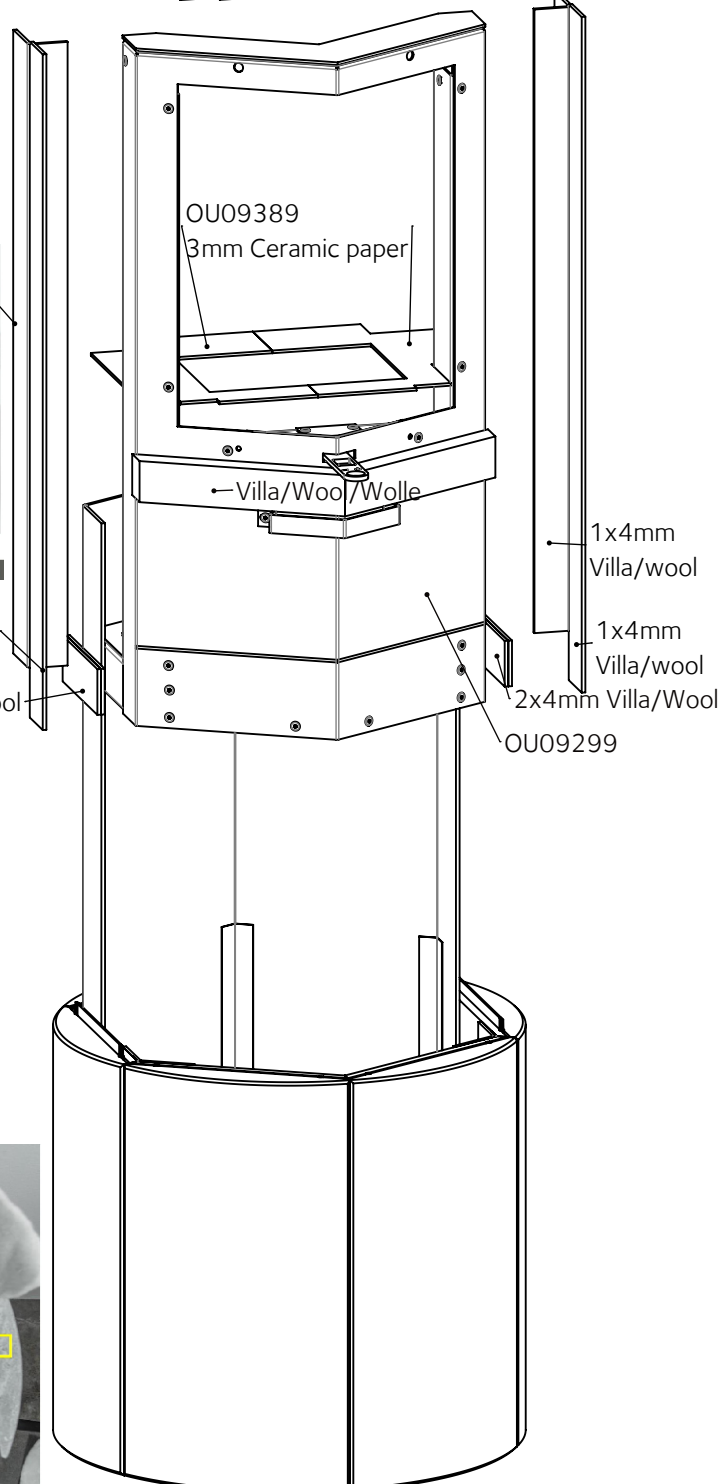
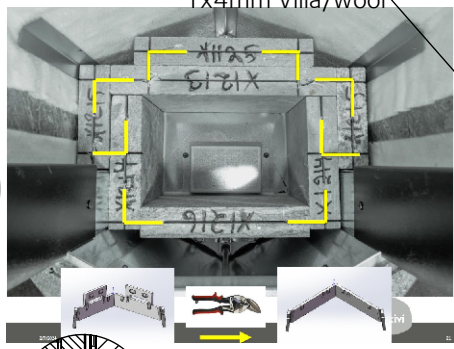
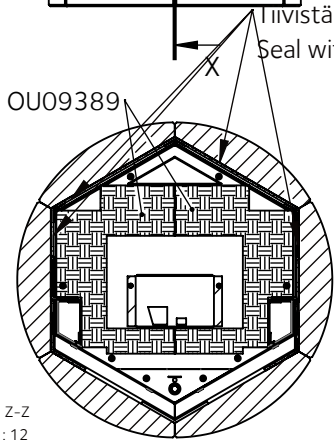
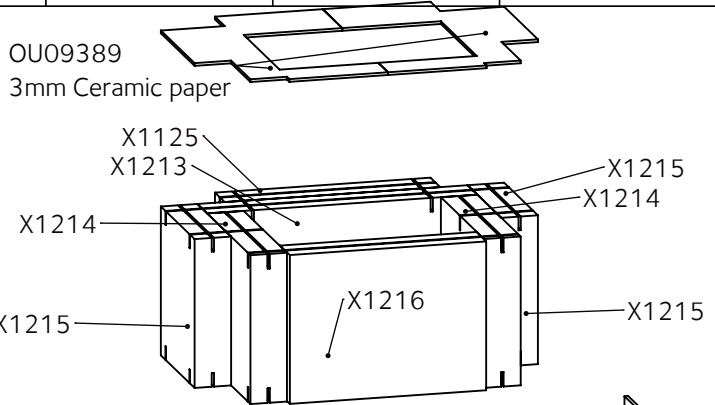
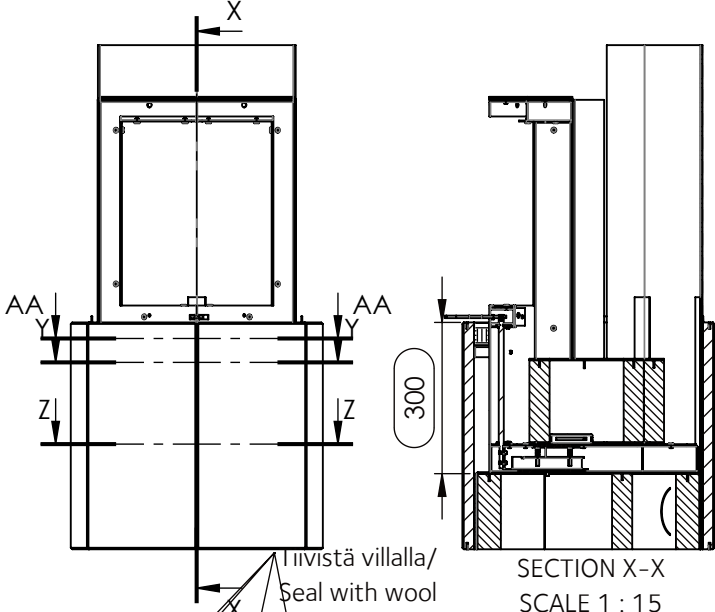


SECTION L-L  
SCALE 1:12

SECTION J-J  
SCALE 1:12

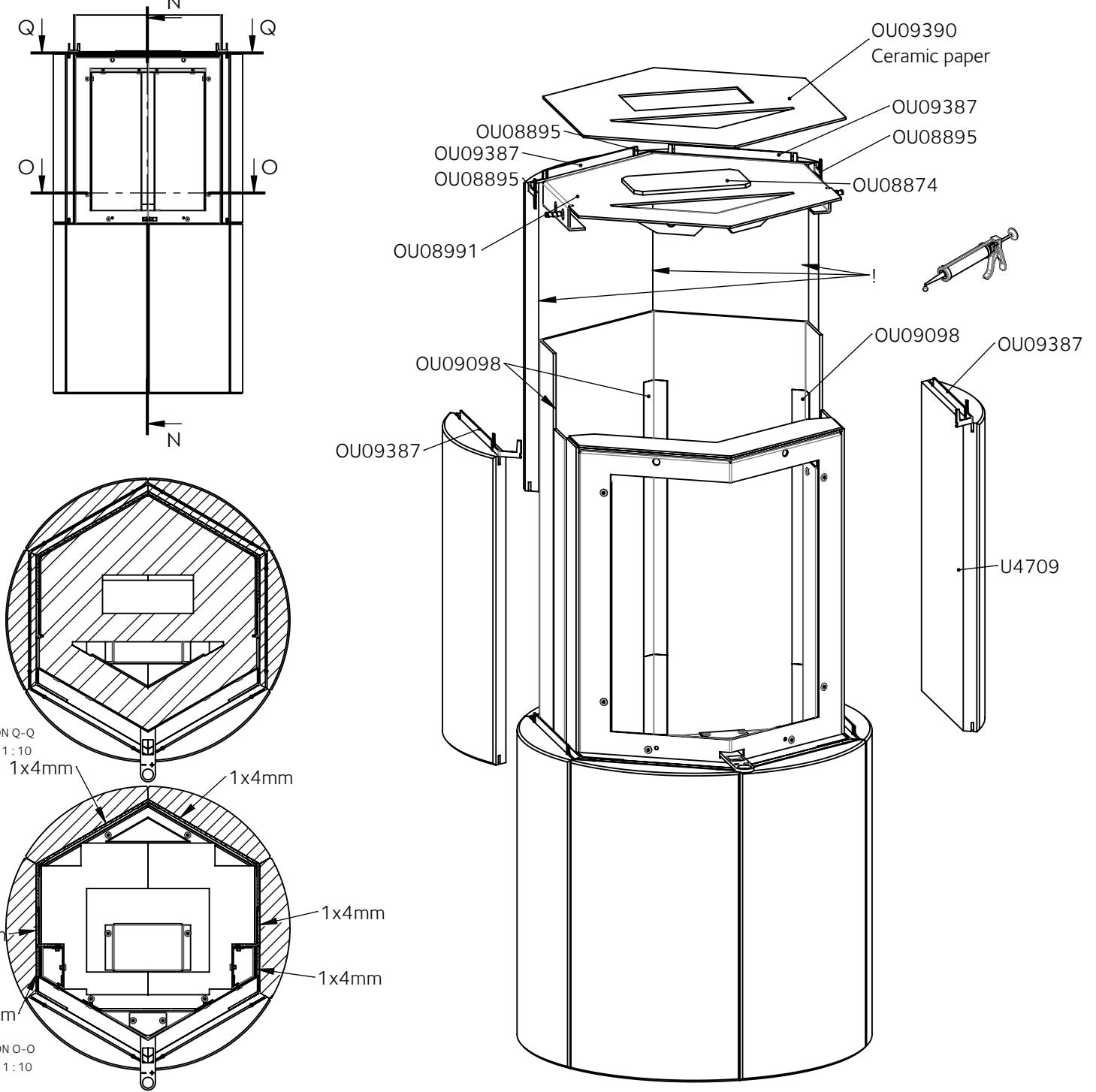
Dokumentin nimi	Pvm	Rev.	Sivu nro.	
UU04183	10.08.23	A	12	

Ver.	Muutos	Pvm.	Tekijä	Hyväksyjä
A.1	Sisäkivet versioitu/Inner stones versioned	24.01.2024	MAKKJARI	



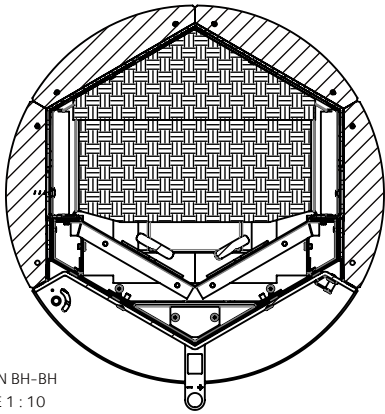
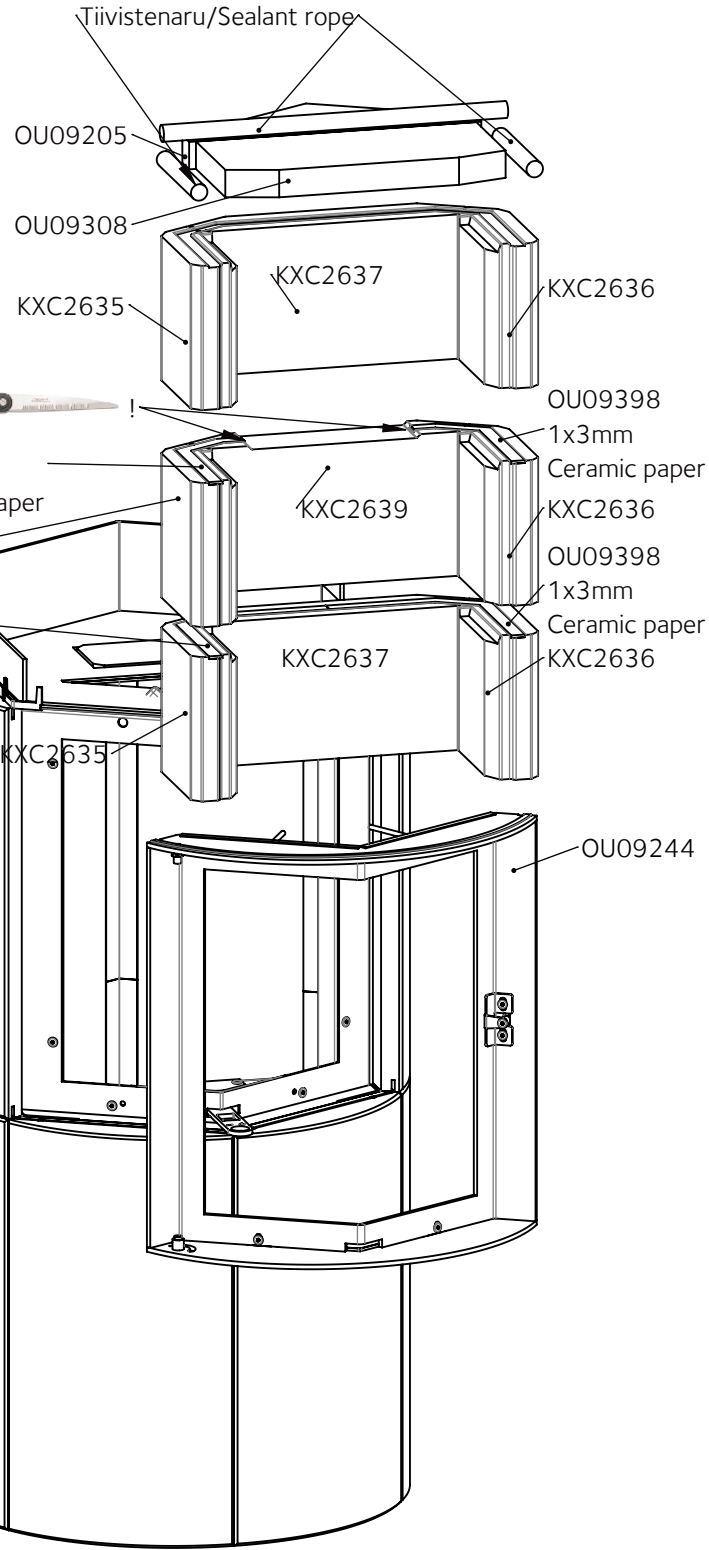
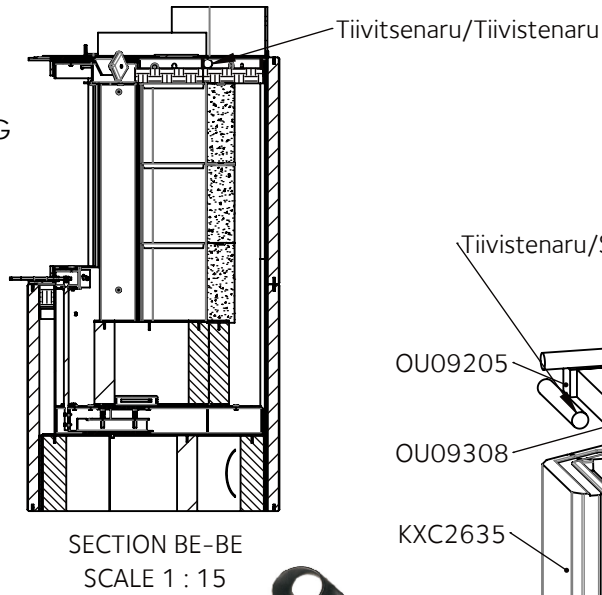
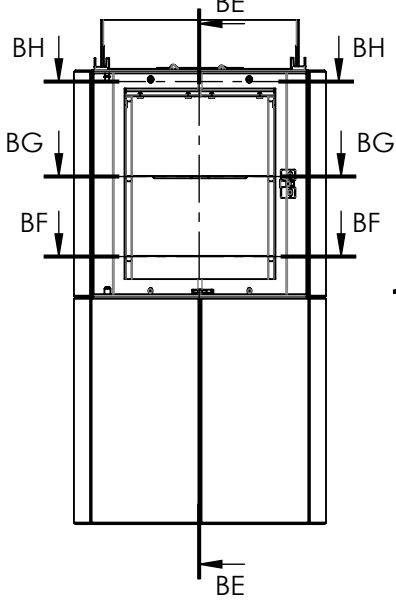
Dokumentin nimi	Pvm	Rev.	Sivu nro.	
UU04183	10.08.23	A	13	

Ver.	Muutos	Pvm.	Tekijä	Hyväksyjä
A.1	Sisäkivet versioitu/Inner stones versioned	24.01.2024	MAKKJARI	

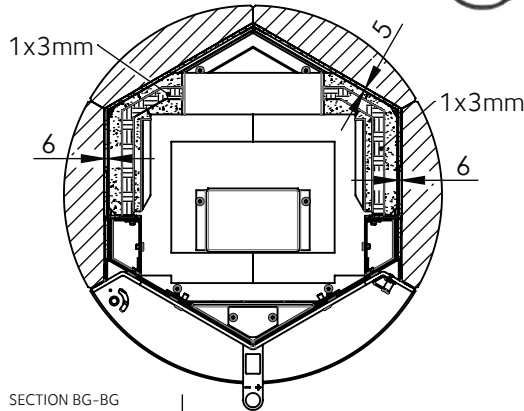


Dokumentin nimi UU04183	Pvm 10.08.23	Rev. A	Sivu nro. 14	
----------------------------	-----------------	-----------	-----------------	--

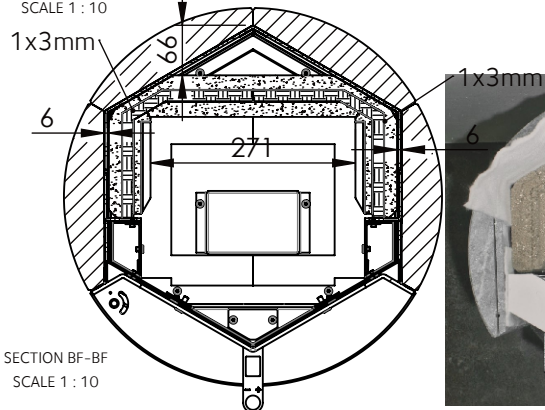
Ver.	Muutos	Pvm.	Tekijä	Hyväksyjä
A.1	Sisäkivet versioitu/Inner stones versioned	24.01.2024	MAKKJARI	



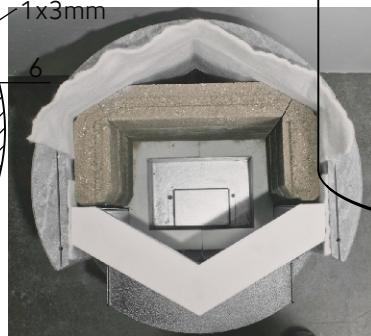
SECTION BH-BH  
SCALE 1:10



SECTION BG-BG  
SCALE 1:10

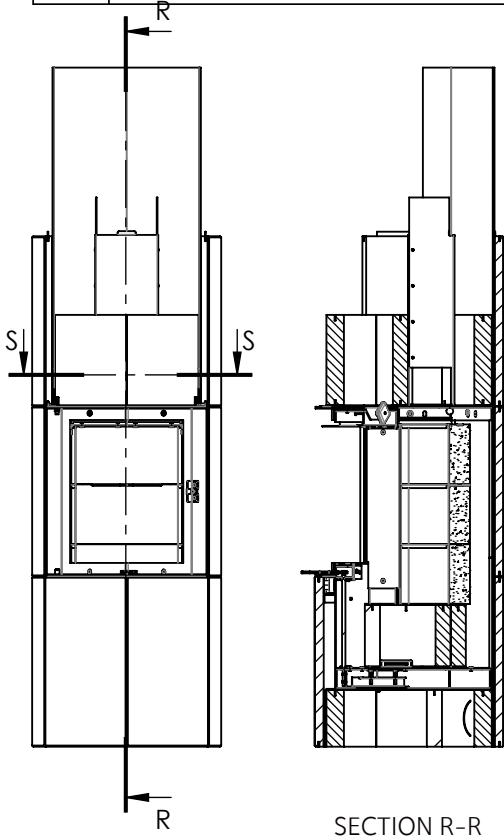


SECTION BF-BF  
SCALE 1:10

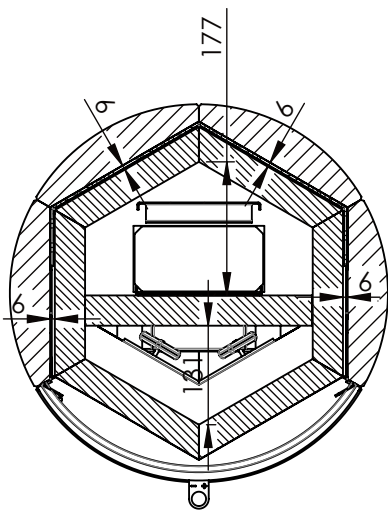


Dokumentin nimi <b>UU04183</b>	Pvm <b>10.08.23</b>	Rev. <b>A</b>	Sivu nro. <b>15</b>	
-----------------------------------	------------------------	------------------	------------------------	--

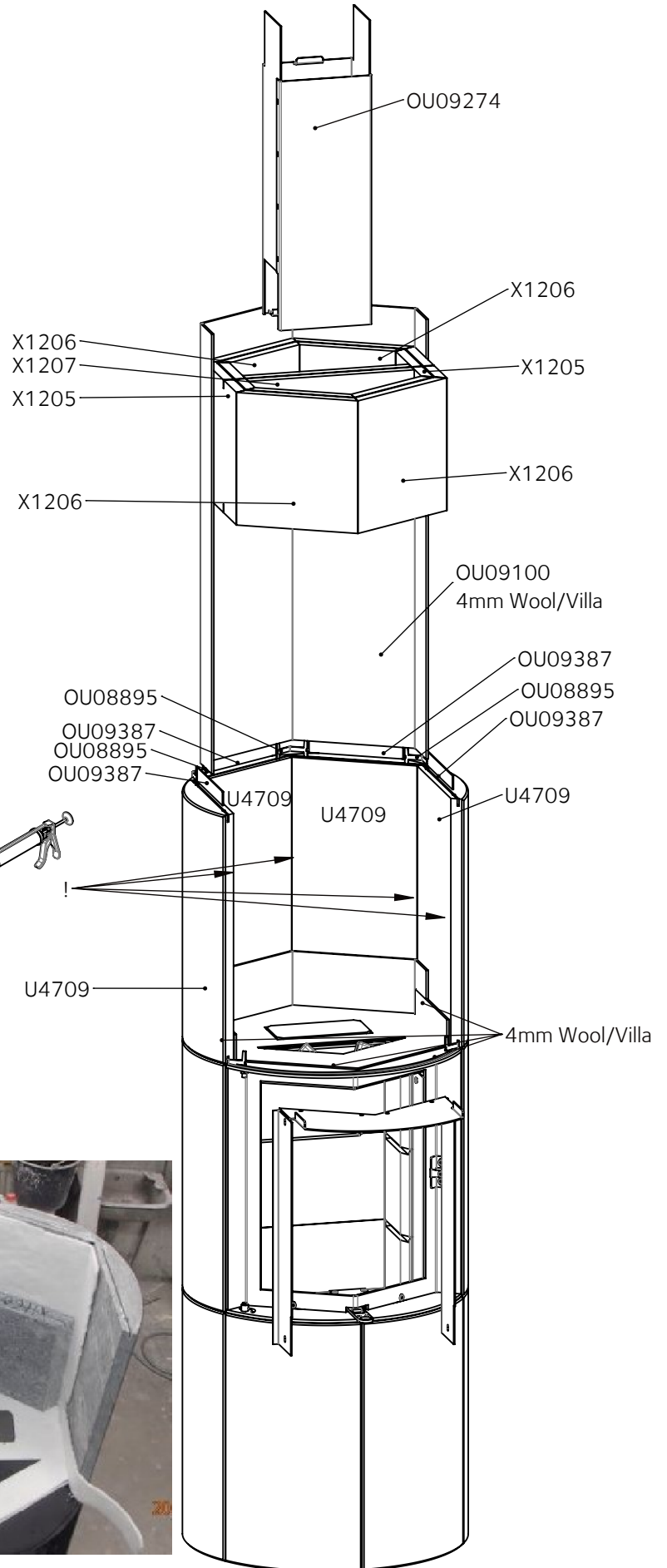
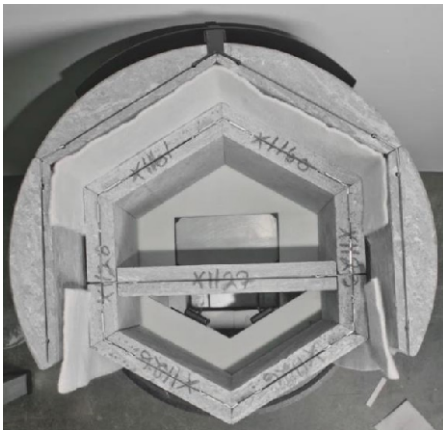
Ver.	Muutos	Pvm.	Tekijä	Hyväksyjä
A.1	Sisäkivet versioitu/Inner stones versioned	24.01.2024	MAKKJARI	




SECTION R-R



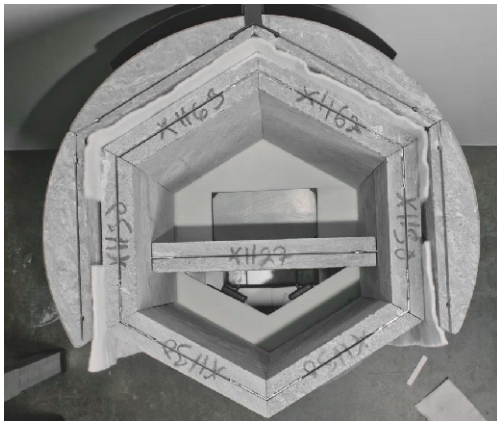
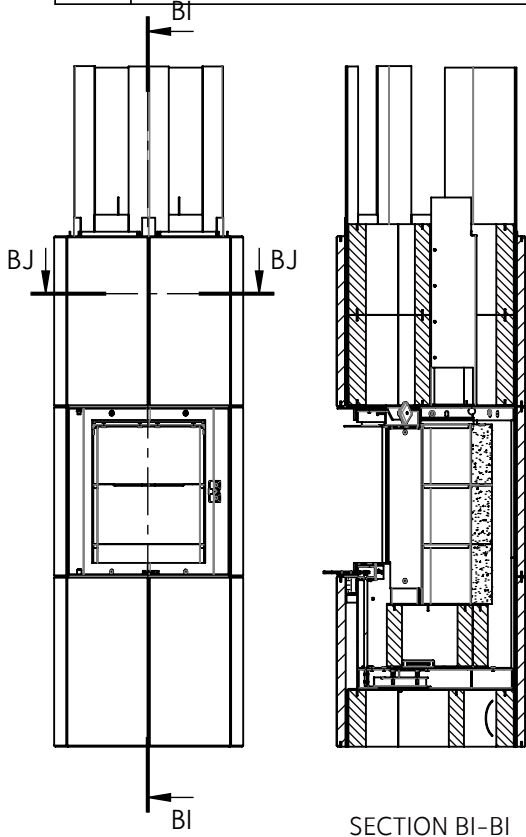
SECTION S-S  
SCALE 1 : 10



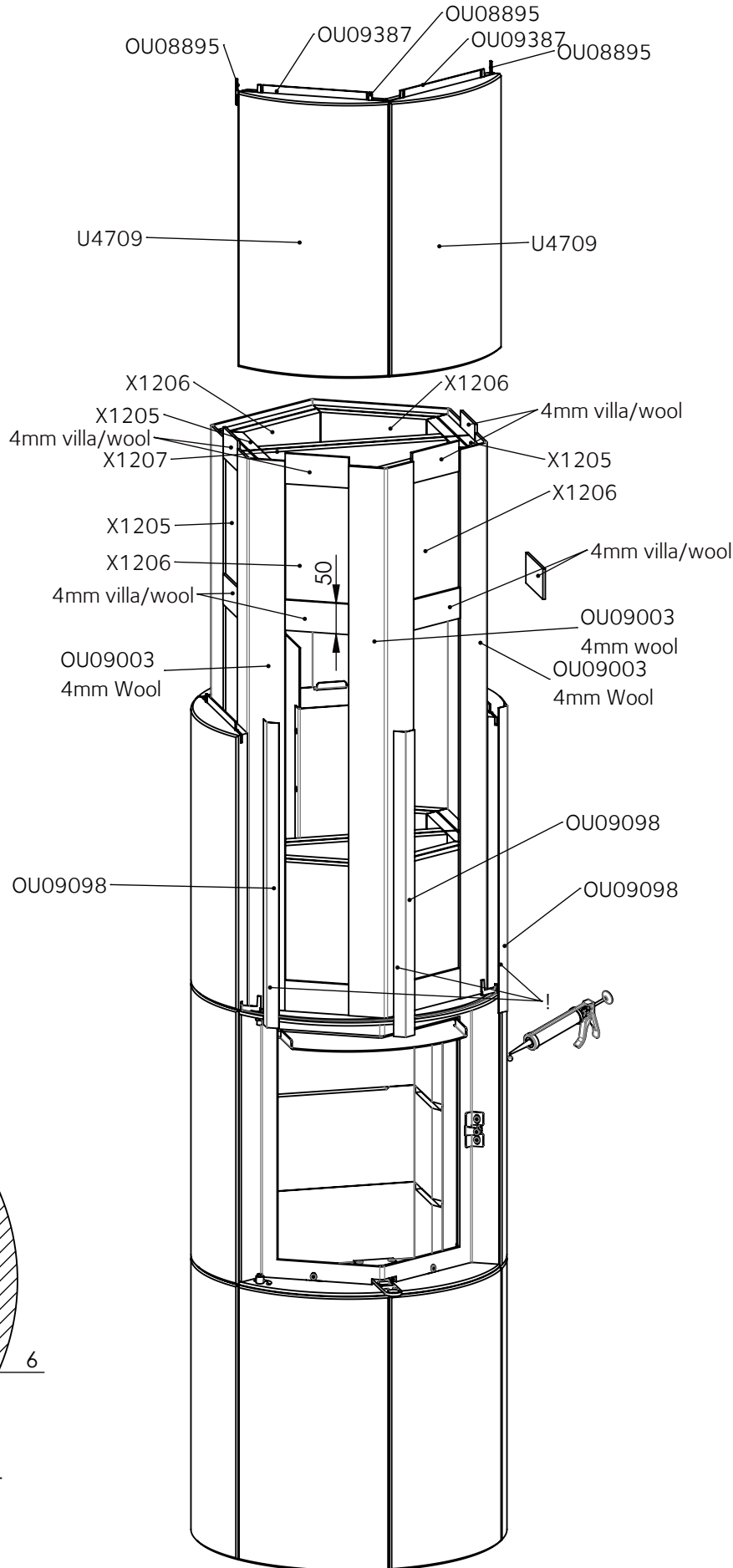
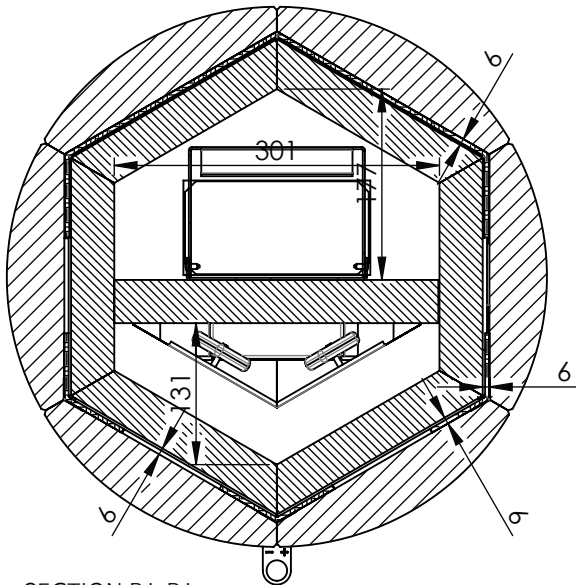
Dokumentin nimi <b>UU04183</b>	Pvm <b>10.08.23</b>	Rev. <b>A</b>	Sivu nro. <b>16</b>	
-----------------------------------	------------------------	------------------	------------------------	---




Ver.	Muutos	Pvm.	Tekijä	Hyväksyjä
A.1	Sisäkivet versioitu/Inner stones versioned	24.01.2024	MAKKJARI	

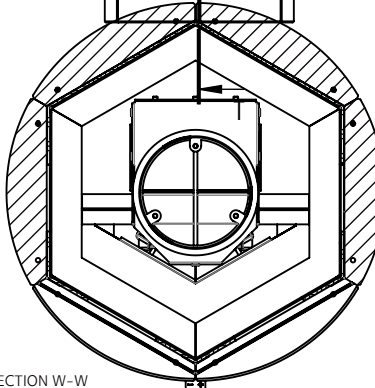
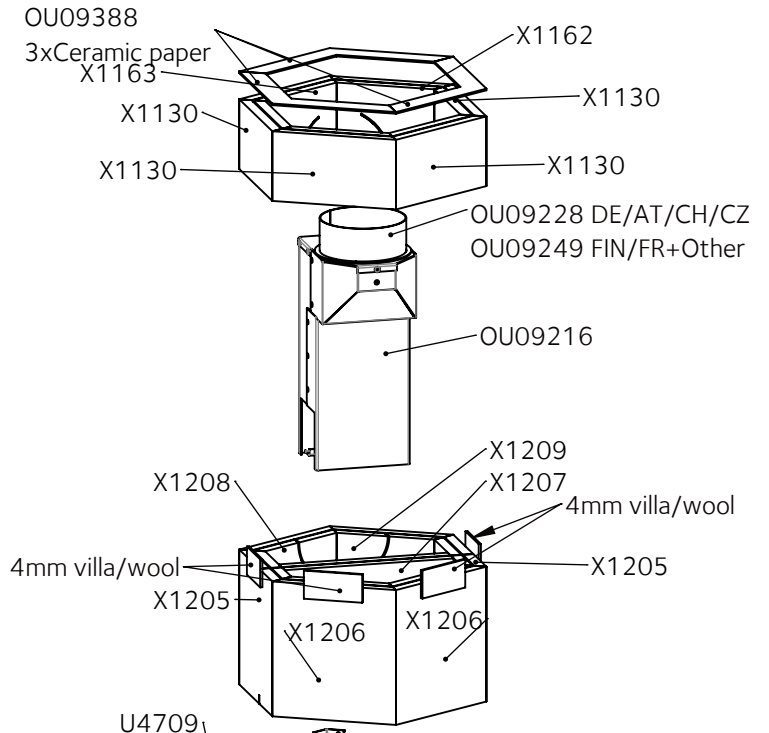
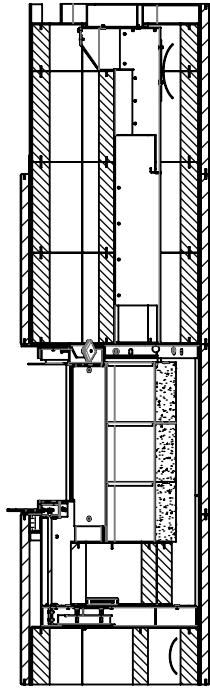
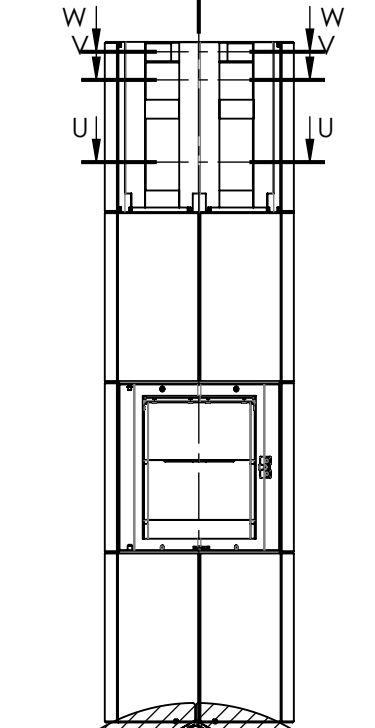


SECTION BJ-BJ  
SCALE 1 : 7



Dokumentin nimi	Pvm	Rev.	Sivu nro.	
UU04183	10.08.23	A	17	

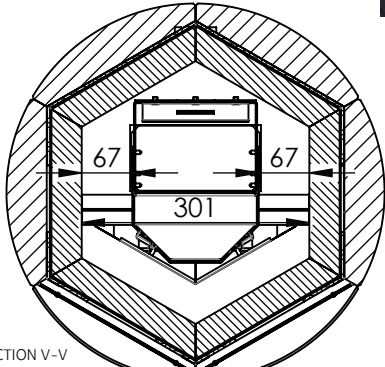
Ver.	Muutos	Pvm.	Tekijä	Hyväksyjä
A.1	Sisätilat versioitu/Inner stones versioned	24.01.2024	MAKKJARI	



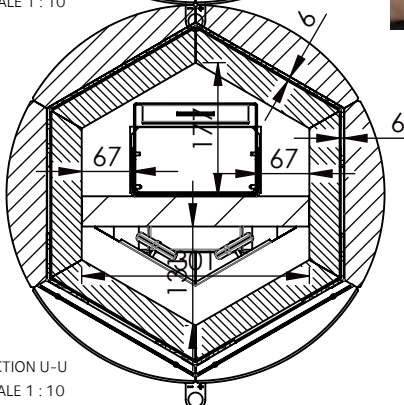
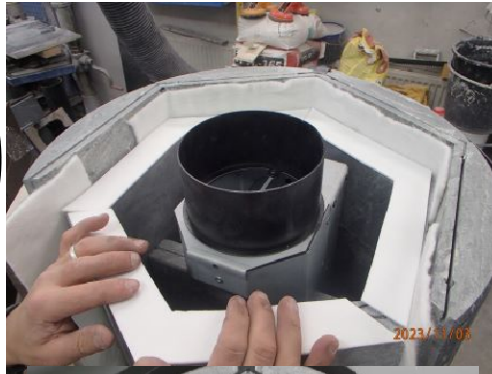
SECTION W-W  
SCALE 1 : 10



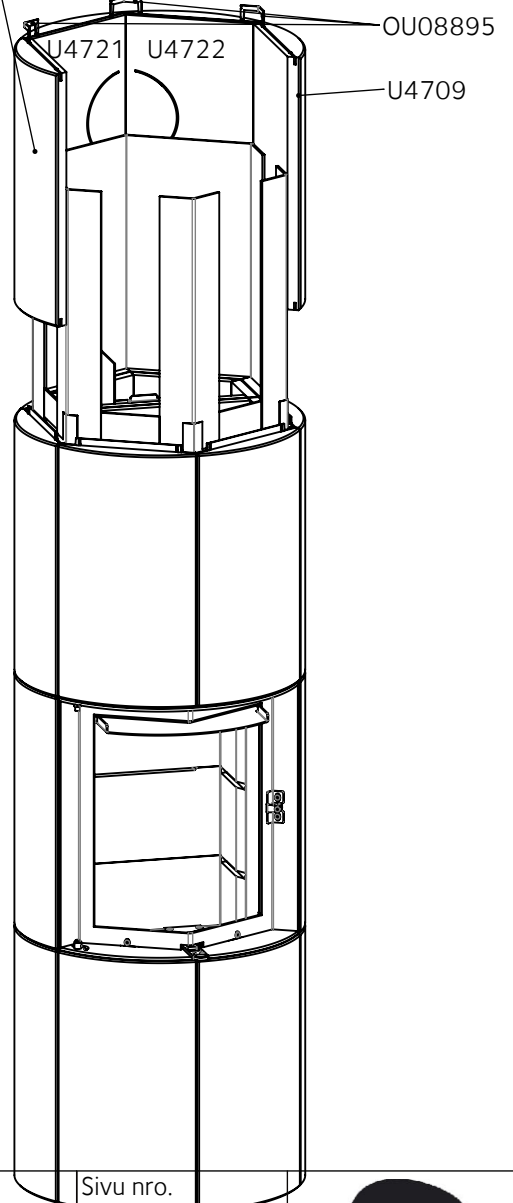
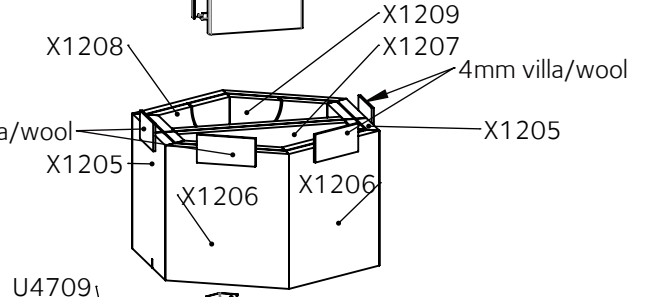
SECTION T-T



SECTION V-V  
SCALE 1 : 10



SECTION U-U  
SCALE 1 : 10

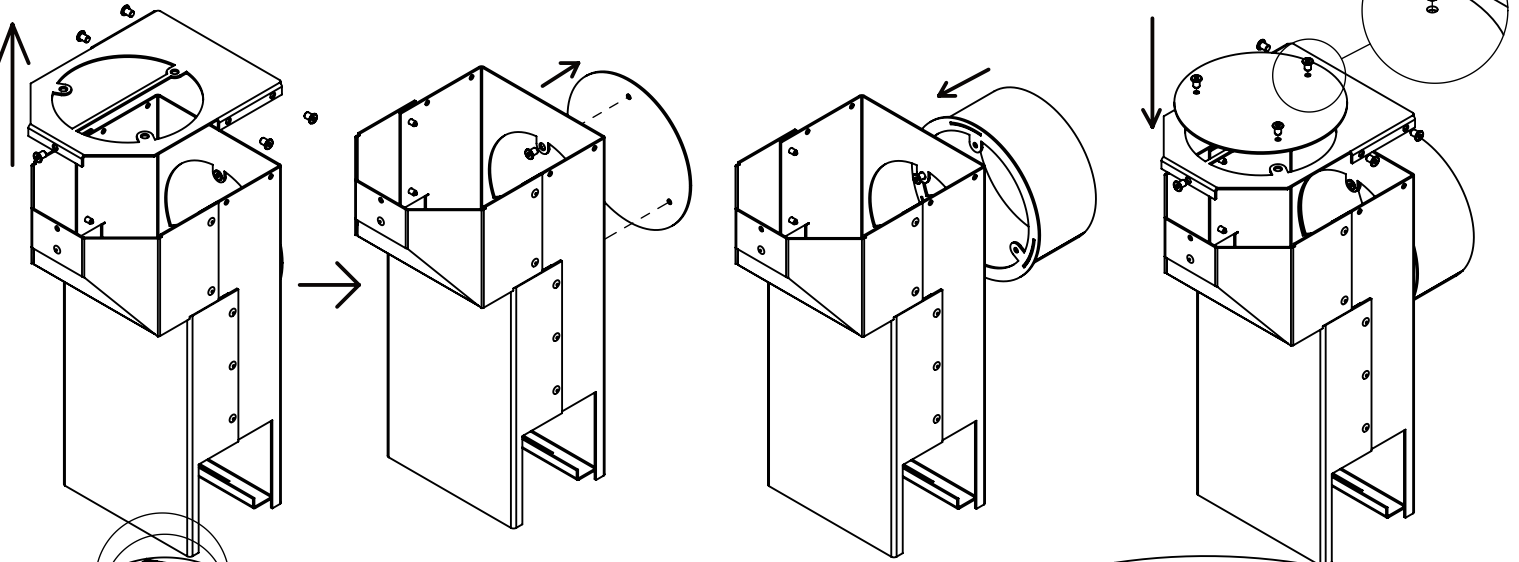
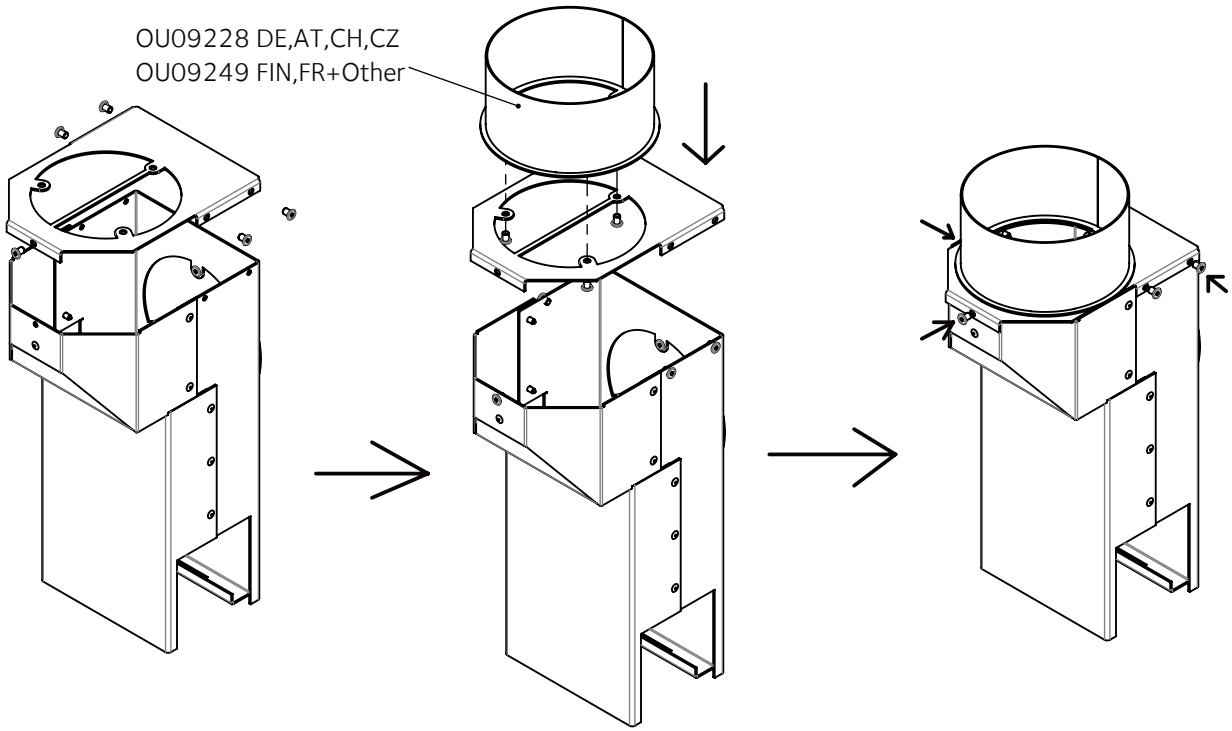


Dokumentin nimi	Pvm.	Rev.	Sivu nro.	
UU04183	10.08.23	A	18	

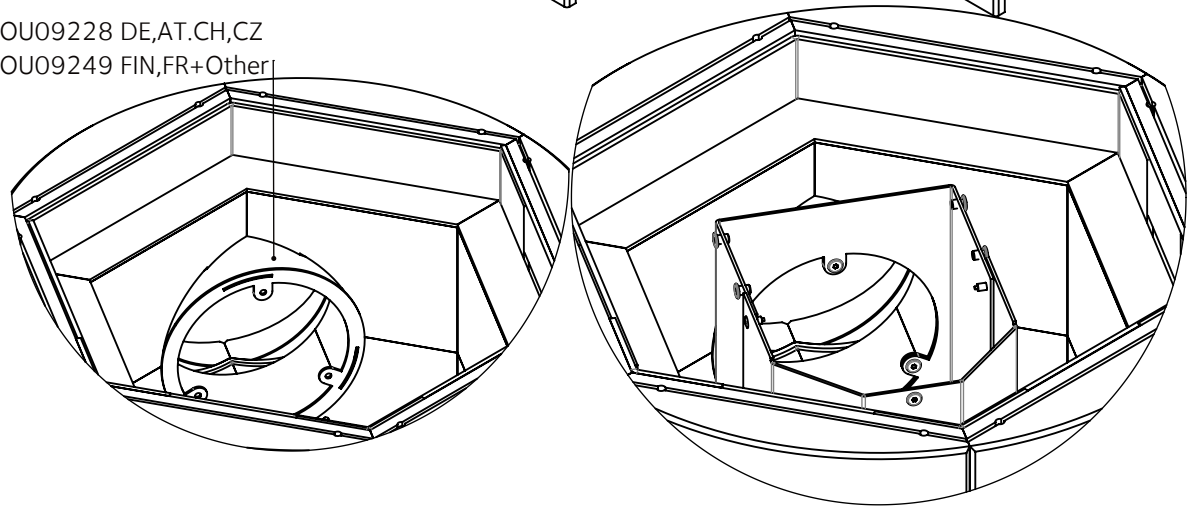
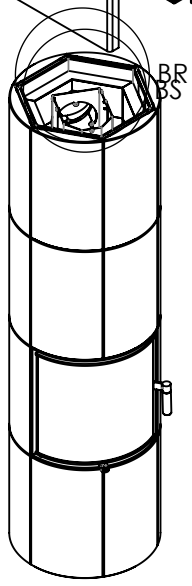



Ver.	Muutos	Pvm.	Tekijä	Hyväksyjä
A.1	Sisäkivet versioitu/Inner stones versioned	24.01.2024	MAKKJARI	

OU09228 DE,AT,CH,CZ  
OU09249 FIN,FR+Other



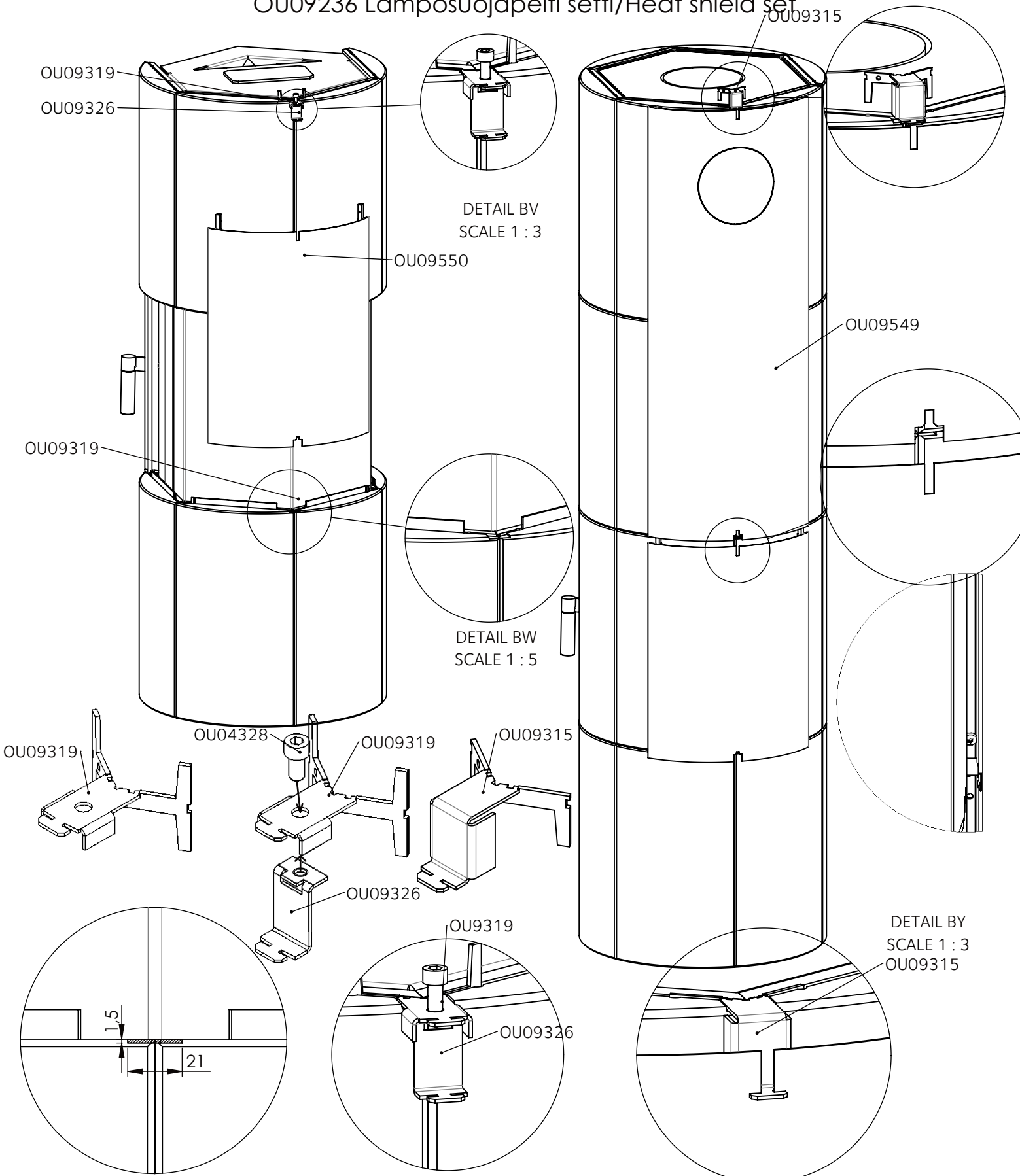
OU09228 DE,AT,CH,CZ  
OU09249 FIN,FR+Other




Dokumentin nimi	Pvm	Rev.	Sivu nro.	
UU04183	10.08.23	A	20	

Ver.	Muutos	Pvm.	Tekijä	Hyväksyjä
A.1	Sisäkiivet versioitu/Inner stones versioned	24.01.2024	MAKKJARI	

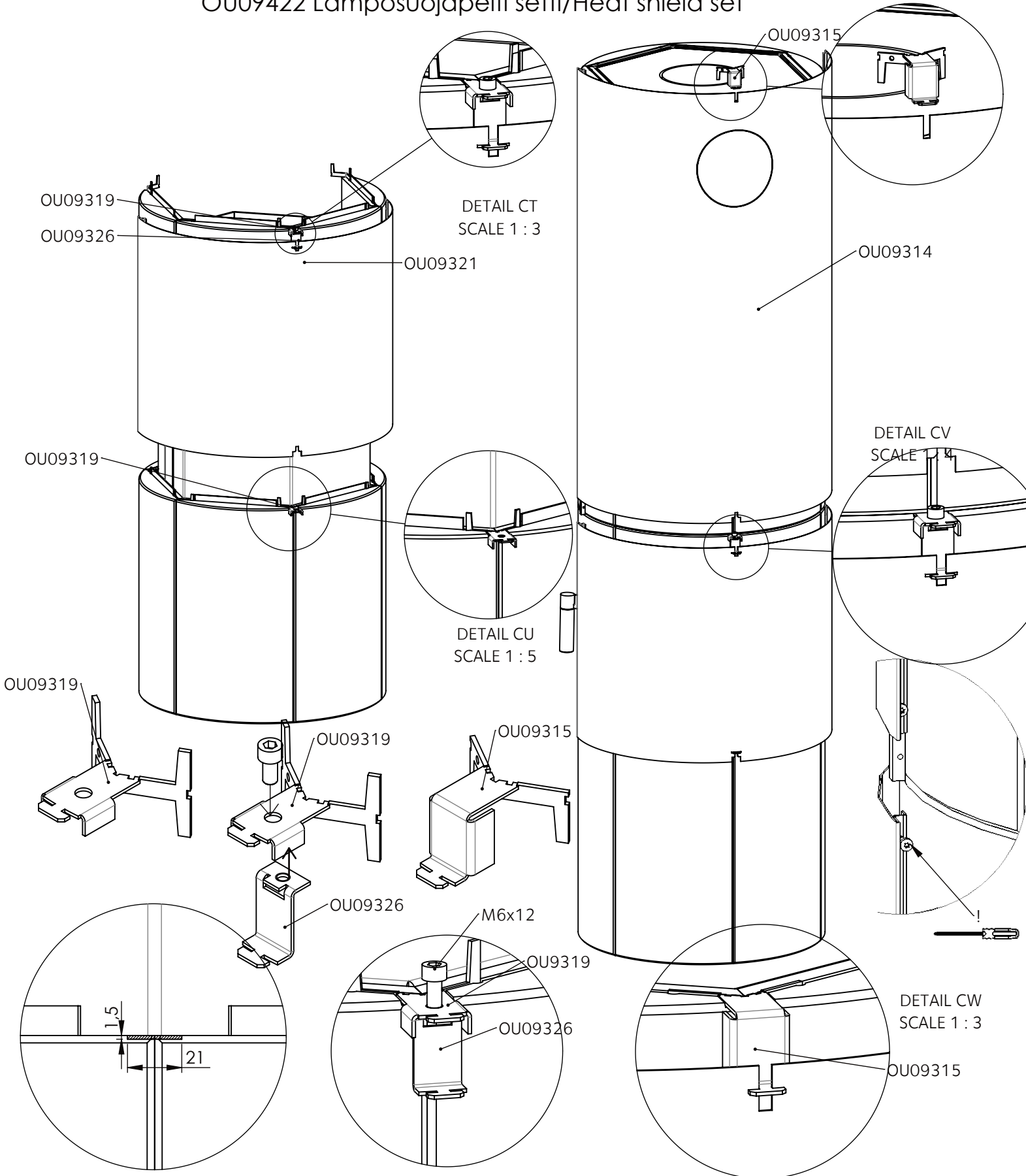
Lämpösuojapelti/Heat shield (Lisävaruste/Accessory)  
OU09236 Lämpösuojapelti setti/Heat shield set



Dokumentin nimi	Pvm	Rev.	Sivu nro.	
UU04183	10.08.23	A	21	

Ver.	Muutos	Pvm.	Tekijä	Hyväksyjä
A.1	Sisäkivet versioitu/Inner stones versioned	24.01.2024	MAKKJARI	


Lämpösuojapelti (nurkka-asennus)/Heat shield (Corner installation)(Lisävaruste/Accessory)  
OU09422 Lämpösuojapelti setti/Heat shield set



Dokumentin nimi	Pvm	Rev.	Sivu nro.	
UU04183	10.08.23	A	22	


Ver.	Muutos	Pvm.	Tekijä	Hyväksyjä
A.1	Sisäkiivet versioitu/Inner stones versioned	24.01.2024	MAKKJARI	

Koodi	Mitat	Massa	Kpl
KXC2606	50x220x388	10.3	1
KXC2607	50xØ160	2.01	1
KXC2635	55x158x160	2.44	3
KXC2636	55x158x160	2.44	3
KXC2637	55x158x305	4.73	2
KXC2639	55x158x305	4.66	1
U4709	53,2x450x247	13.83	18
U4721	51x450x247	13.79	1
U4722	51x450x247	13.79	1
U4723	51x450x247	13.81	1
U4724	51x450x247	13.81	1
X1121	40x150x220	3.5	4
X1122	40x150x300	5.33	1
X1125	40x163x236	4.55	1
X1130	40x124x220	2.87	4
X1162	40x124x220	2.86	1
X1163	40x124x220	2.86	1
X1189	40x150x220	3.49	1
X1190	40x150x220	3.49	1
X1205	40x240x220	5.58	6
X1206	40x240x220	5.59	10
X1207	40x240x300	8.52	3
X1208	40x240x220	5.58	1
X1209	40x240x220	5.58	1
X1213	40x163x296	5.71	1
X1214	40x163x177	3.38	2
X1215	40x163x138	2.63	2
X1216	40x163x215	4.16	1

Dokumentin nimi	Pvm	Rev.	Sivu nro.	
UU04183	10.08.23	A	23	

Ver.	Muutos	Pvm.	Tekijä	Hyväksyjä
A.1	Sisäkivet versioitu/Inner stones versioned	24.01.2024	MAKKJARI	

Kpl	Nimi	Mitat	Koodi	Määrä	Laatu
1	Arina/Grate	- Puro	OU09277	1	KPL
1	Arinasuppilo/Grate funnel	- Puro	OU09124	1	KPL
1	Eristesetti/Insulation set	-Puro	OU09468	1	KPL
3	Hakaspussi/Bag of clips	10xOU09395	OU09396	1	KPL
2	Hakaspussi/Bag of clips	10 x OU04924	OU04925	1	KPL
1	Hakaspussi/Bag of clips -Puro	32xOU08895	OU09325	1	KPL
1	Hakaspussi/bag of splines	10 x ponttiuralista/spline	1482	1	KPL
1	Hiomasienipussi/Sanding pad		OK00017	1	KPL
1	Hormiliitos laipalla/Connection Ø149	Saksa/Ger	OU09228	1	KPL
1	Hormiyhde/Chimney connection		OU09216	1	KPL
1	Hormiyhteen lisäosa/Connection extension	-Jero	OU09274	1	KPL
1	Ilmansäätimen runko/Airbox base	- Puro	OU09299	1	KPL
1	Kansi koottu/Top plate	- Puro	OU09096	1	KPL
5	Kiinnike/Screw	betoniruuvi M6x28 laippakanta VZ30	OU09038	1	KPL
18	Kulmapelti/Corner steel 120°	0,6x20x20x500	OU09098	1	KPL
1	Kuormalava/Pallet	800x1200	4040	1	KPL
15	Lattateräs/Flat steel	2x25x170	OU09387	1	KPL
2	Lavakaulus/Pallet frame	800x1200	LAVAKAULUS	1	KPL
1	Luukkusetti/Door set	- Puro	OU09297	1	KPL
1	Nuohouskansi/Clean out lid	- Jero	OU08874	1	KPL
5	Puupakkaus/Wood board	kansilauta 19x100x800	OK00501	1	KPL
1	Pystytyspiirustus/Construction drawings	Puro 18	AO4951		KPL
1	Silikoniliima/Silicone	Soudal Silirub HT°N	OU08510	1	KPL
1	Tiivistenarusetti/Sealant rope set	-Jero	OU09357	1	KPL
1	Tuhkalaatikko/Ash box	- Puro	OU09280	1	KPL
1	Tulenhajauslevy/Baffle plate	30x135x307	OU09308	1	KPL
1	Tulenhajauslevy/Baffle plate	30x120x320	OU09205	1	KPL
1	Ylätukirauta/Support plate Puro	- Puro	OU08991	1	KPL

Dokumentin nimi UU04183	Pvm 10.08.23	Rev. A	Sivu nro. 24	
----------------------------	-----------------	-----------	-----------------	---