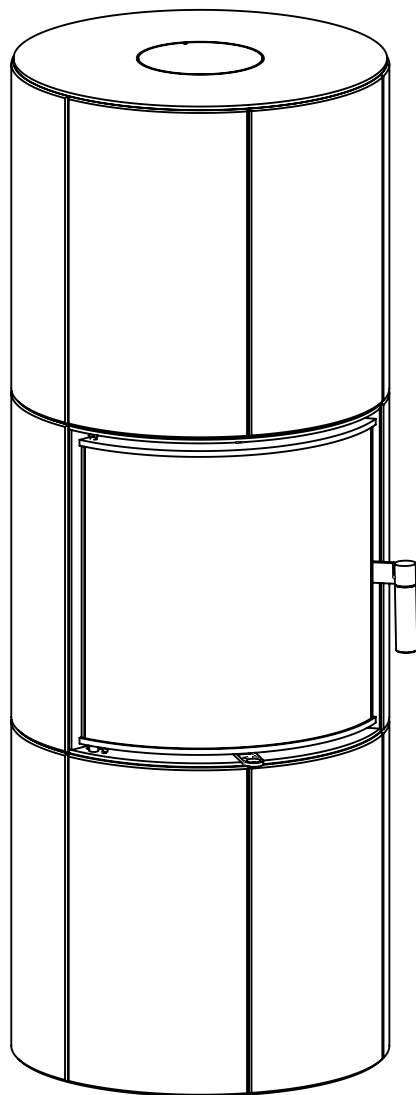


# Puro 14

Pystytyspiirustukset · Monteringsritningar · Montagezeichnungen · Construction drawing  
· Plans de montage · Schemi di montaggio · Montage tekeningen · Сборочная схема



|      |  |            |          |           |
|------|--|------------|----------|-----------|
| Ver. | Muutos                                     | Pvm.       | Tekijä   | Hyväksyjä |
| A.1  | Sisäkivet versioitu/Inner stones versioned | 24.01.2024 | MAKKJARI |           |

Suojaetäisyys palavaan materiaaliin · Skyddsavstånd till brännbart material ·

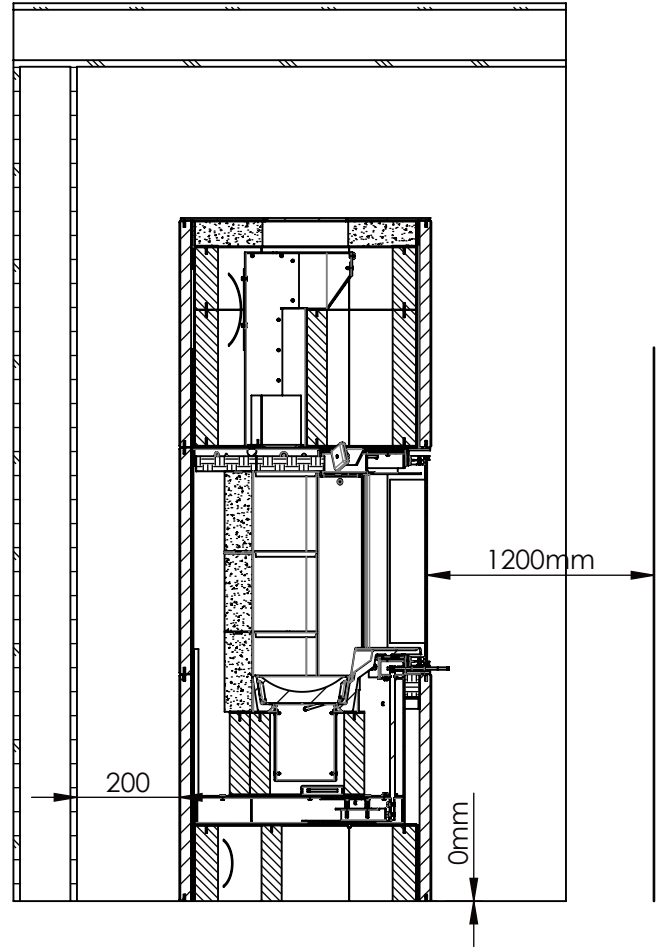
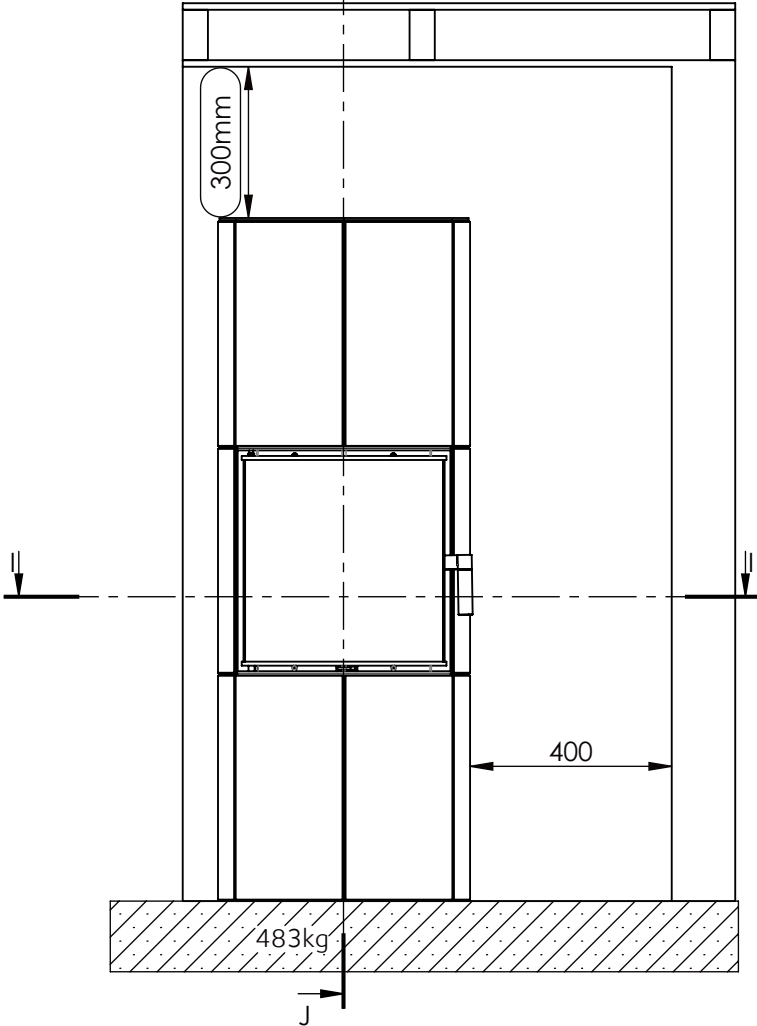
Wandabstand zu brennbaren Material · Safety distance to combustible material ·

La distance de sécurité par rapport aux matériaux combustibles·

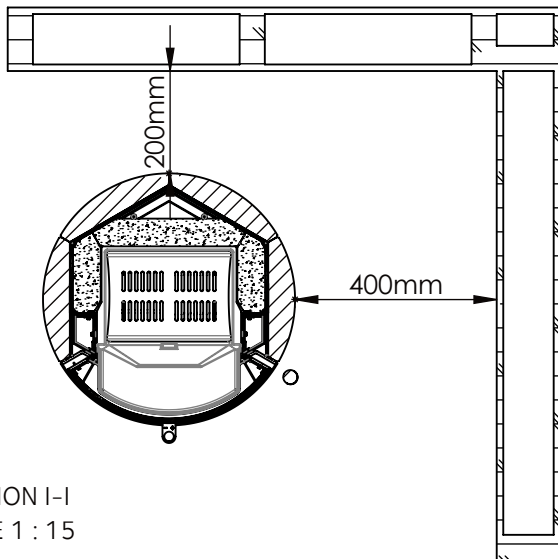
La distanza di sicurezza da materiale combustibili · Veiligheidsafstand tot brandbaar materiaal ·

Безопасное расстояние до возгораемых материалов


Puro 14



SECTION J-J  
SCALE 1 : 15



SECTION I-I  
SCALE 1 : 15

|                 |          |      |           |   |
|-----------------|----------|------|-----------|---|
| Dokumentin nimi | Pvm      | Rev. | Sivu nro. |  |
| UU04180         | 09.08.23 | A    | 2         |   |

|      |   |            |          |           |
|------|---|------------|----------|-----------|
| Ver. | Muutos                                      | Pvm.       | Tekijä   | Hyväksyjä |
| A.1  | Sisäkiivet versioitu/Inner stones versioned | 24.01.2024 | MAKKJARI |           |

Suojaetäisyys palavaan materiaaliin · Skyddsavstånd till brännbart material ·

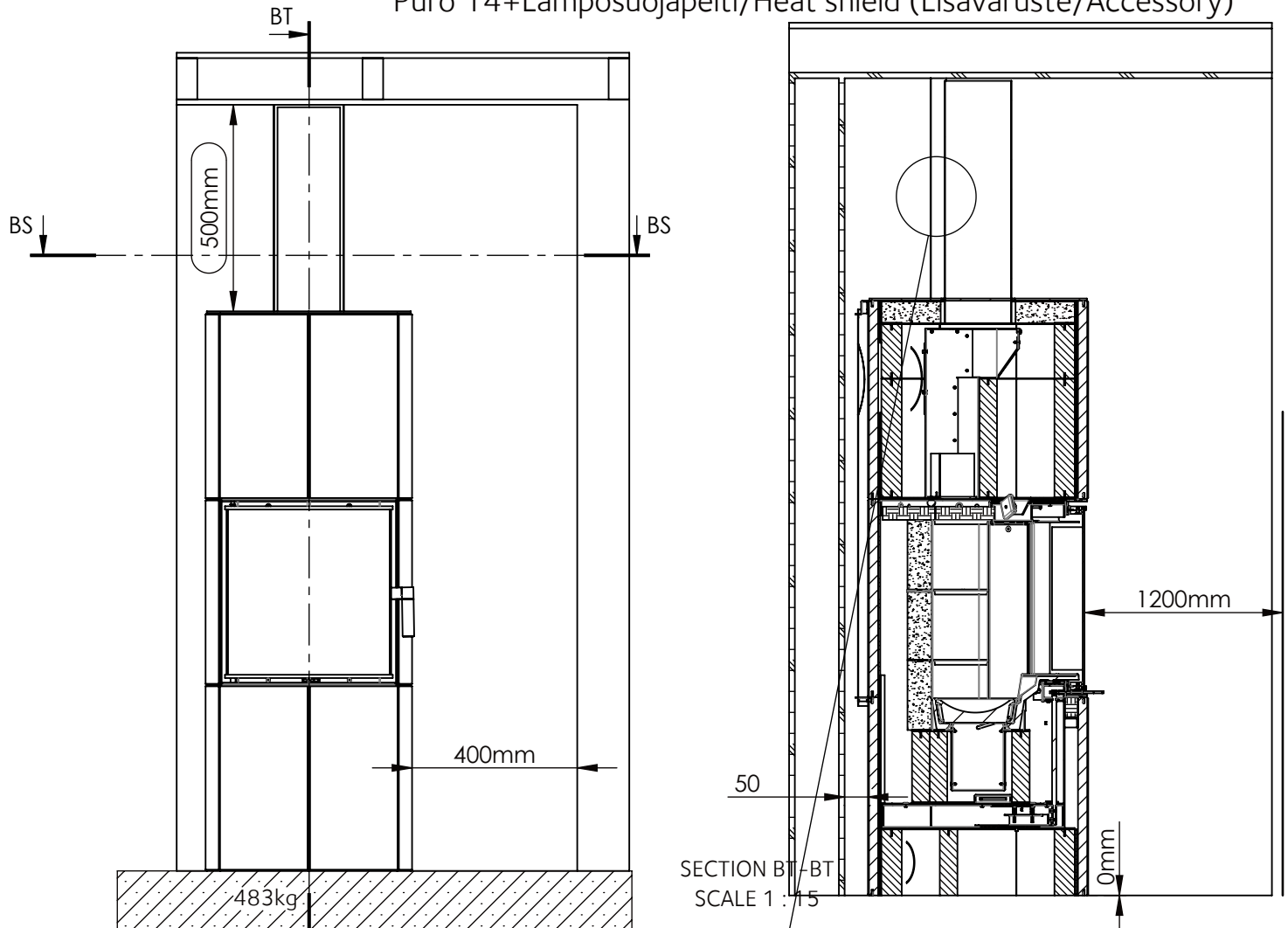
Wandabstand zu brennbaren Material · Safety distance to combustible material ·

La distance de sécurité par rapport aux matériaux combustibles·

La distanza di sicurezza da materiale combustibili · Veiligheidsafstand tot brandbaar materiaal ·

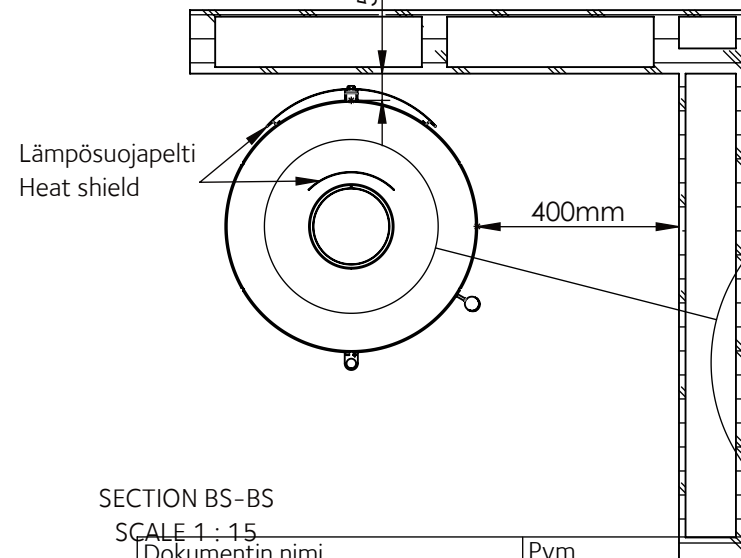
Безопасное расстояние до возгораемых материалов

Puro 14+Lämpösuojapelti/Heat shield (Lisävaruste/Accessory)



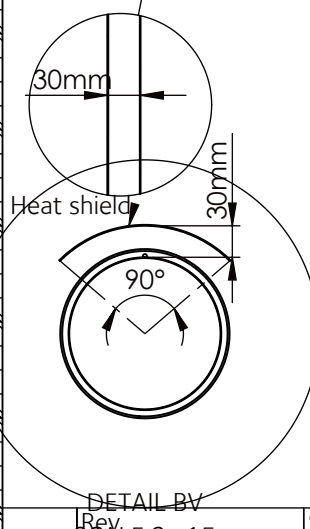
SECTION BT-BT  
SCALE 1 : 15

With heat shield  
-Place metal heat shield 30mm  
away from chimney connection



SECTION BS-BS

SCALE 1 : 15



DETAIL BV

SCALE 2 : 15

EN: Non insulated chimney/ or chimney connection: Check always first CE marked chimney product's safety distances.

In other cases use heat shield, where safety distance is less than 200mm from stove.

FI: Eristämätön hormi tai yhdysputki: Tarkista aina ensin CE-merkityn hormituotteen suojaetäisyydet. Muissa tapauksissa käytetään lämpösuojapeltiä, joissa suojaetäisyys tulisijasta on alle 200mm

Dokumentin nimi

UU04180

Pvm

09.08.23

Rev

A

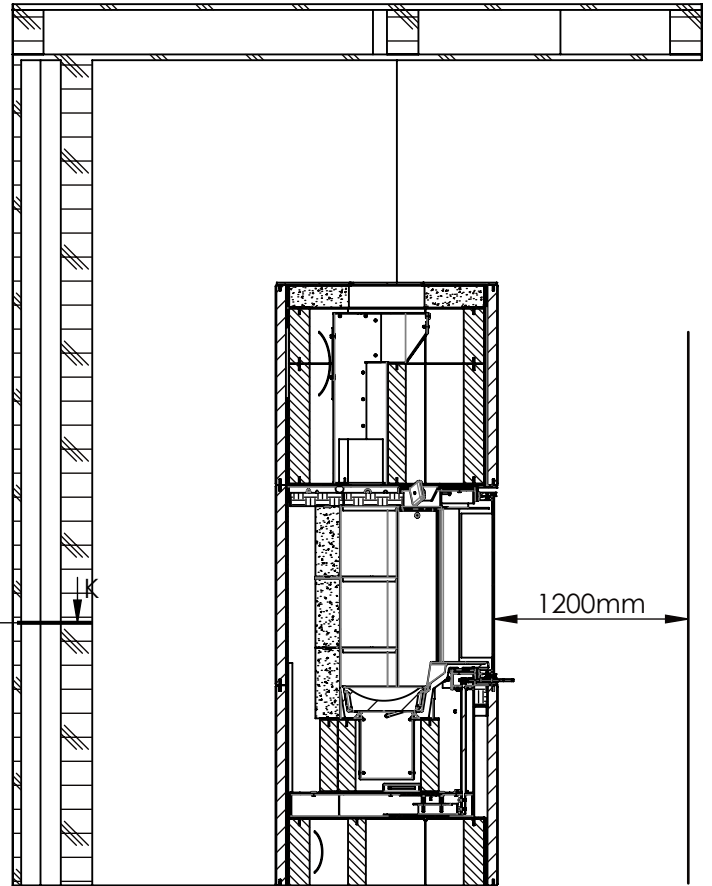
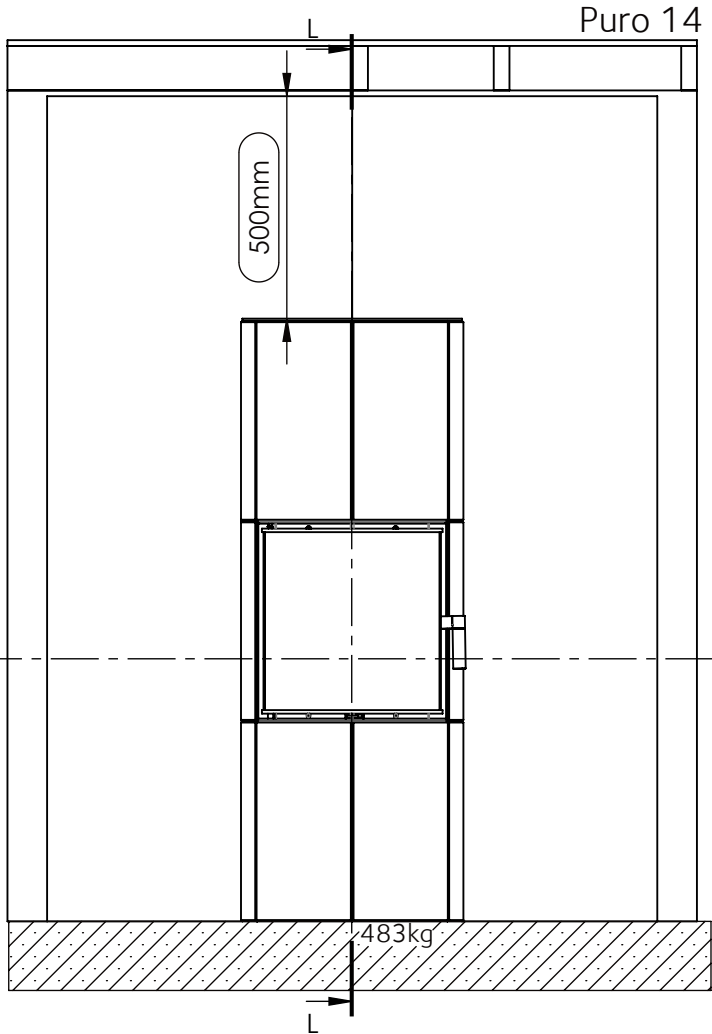
Sivu nro.

3

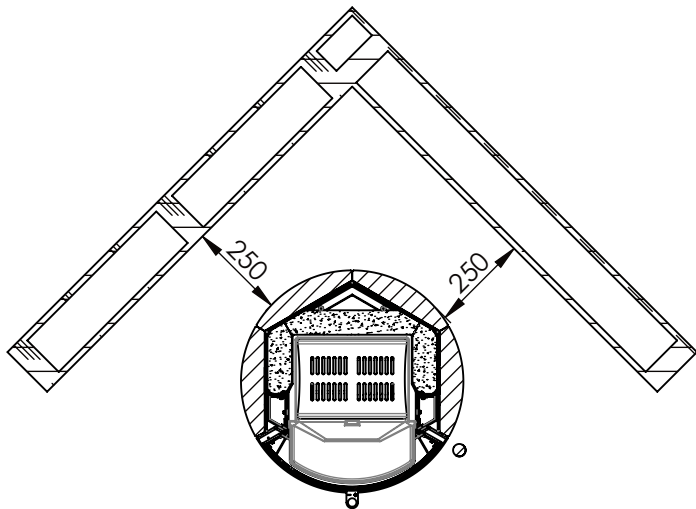



| Ver. | Muutos                                     | Pvm.       | Tekijä   | Hyväksyjä |
|------|--|------------|----------|-----------|
| A.1  | Sisäkivet versioitu/Inner stones versioned | 24.01.2024 | MAKKJARI |           |

Suojaetäisyys palavaan materiaaliin · Skyddsavstånd till brännbart material ·  
Wandabstand zu brennbaren Material · Safety distance to combustible material ·  
La distance de sécurité par rapport aux matériaux combustibles ·  
La distanza di sicurezza da materiale combustibili · Veiligheidsafstand tot brandbaar materiaal ·  
Безопасное расстояние до возгораемых материалов



SECTION L-L  
SCALE 1 : 17



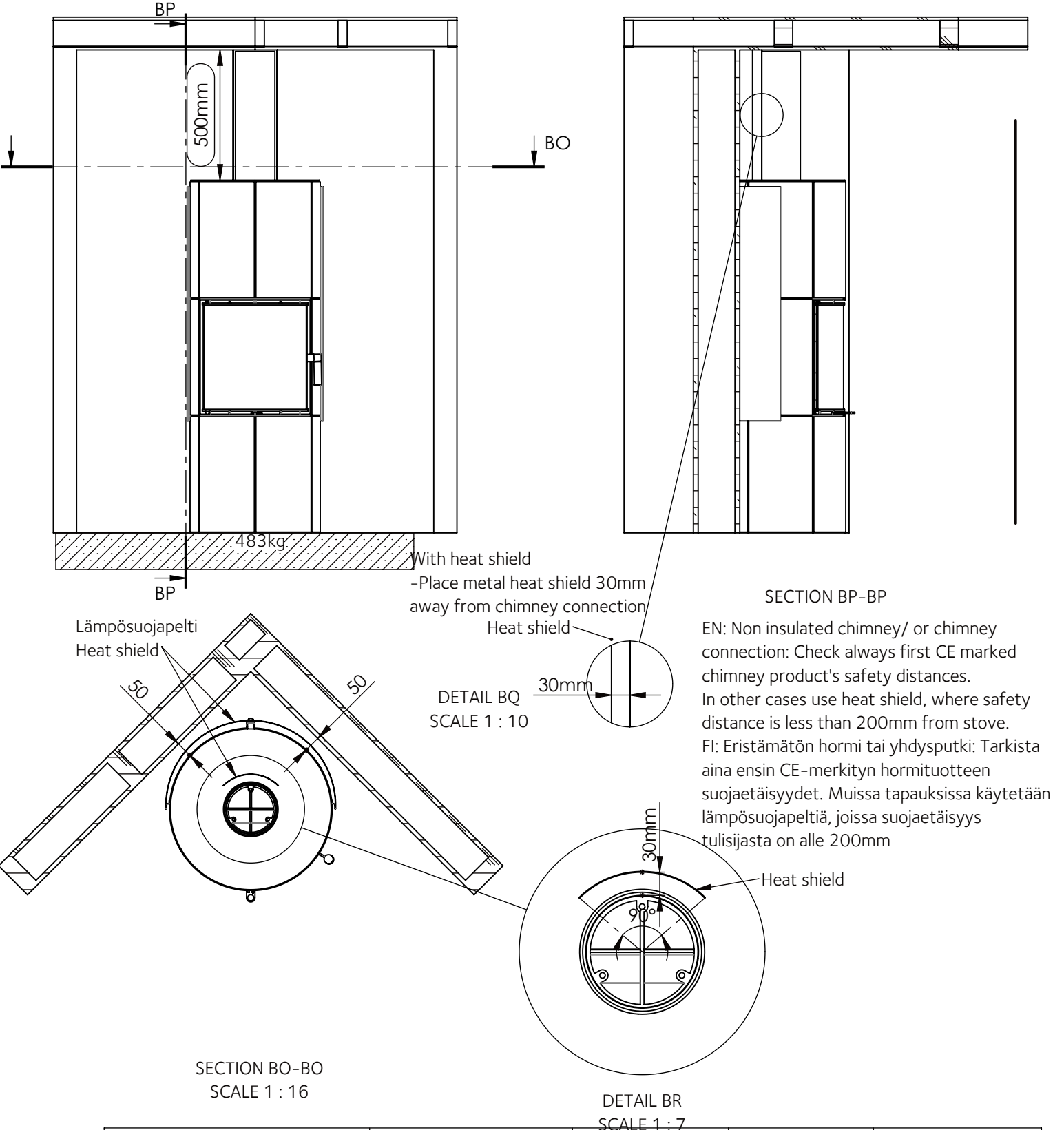
|                 |          |      |           |   |
|-----------------|----------|------|-----------|---|
| Dokumentin nimi | Pvm      | Rev. | Sivu nro. |  |
| UU04180         | 09.08.23 | A    | 4         |   |

SECTION K-K  
SCALE 1 : 17

| Ver. | Muutos                                     | Pvm.       | Tekijä   | Hyväksyjä |
|------|--|------------|----------|-----------|
| A.1  | Sisäkivet versioitu/Inner stones versioned | 24.01.2024 | MAKKJARI |           |

Suojaetäisyys palavaan materiaaliin · Skyddsavstånd till brännbart material ·  
Wandabstand zu brennbaren Material · Safety distance to combustible material ·  
La distance de sécurité par rapport aux matériaux combustibles ·  
La distanza di sicurezza da materiale combustibili · Veiligheidsafstand tot brandbaar materiaal ·  
Безопасное расстояние до возгораемых материалов

Puro 14+Lämpösuojapelti/Heat shield (Lisävaruste/Accessory)



|                                   |                        |                  |                       |  |
|-----------------------------------|------------------------|------------------|-----------------------|--|
| Dokumentin nimi<br><b>UU04180</b> | Pvm<br><b>09.08.23</b> | Rev.<br><b>A</b> | Sivu nro.<br><b>5</b> |  |
|-----------------------------------|------------------------|------------------|-----------------------|--|

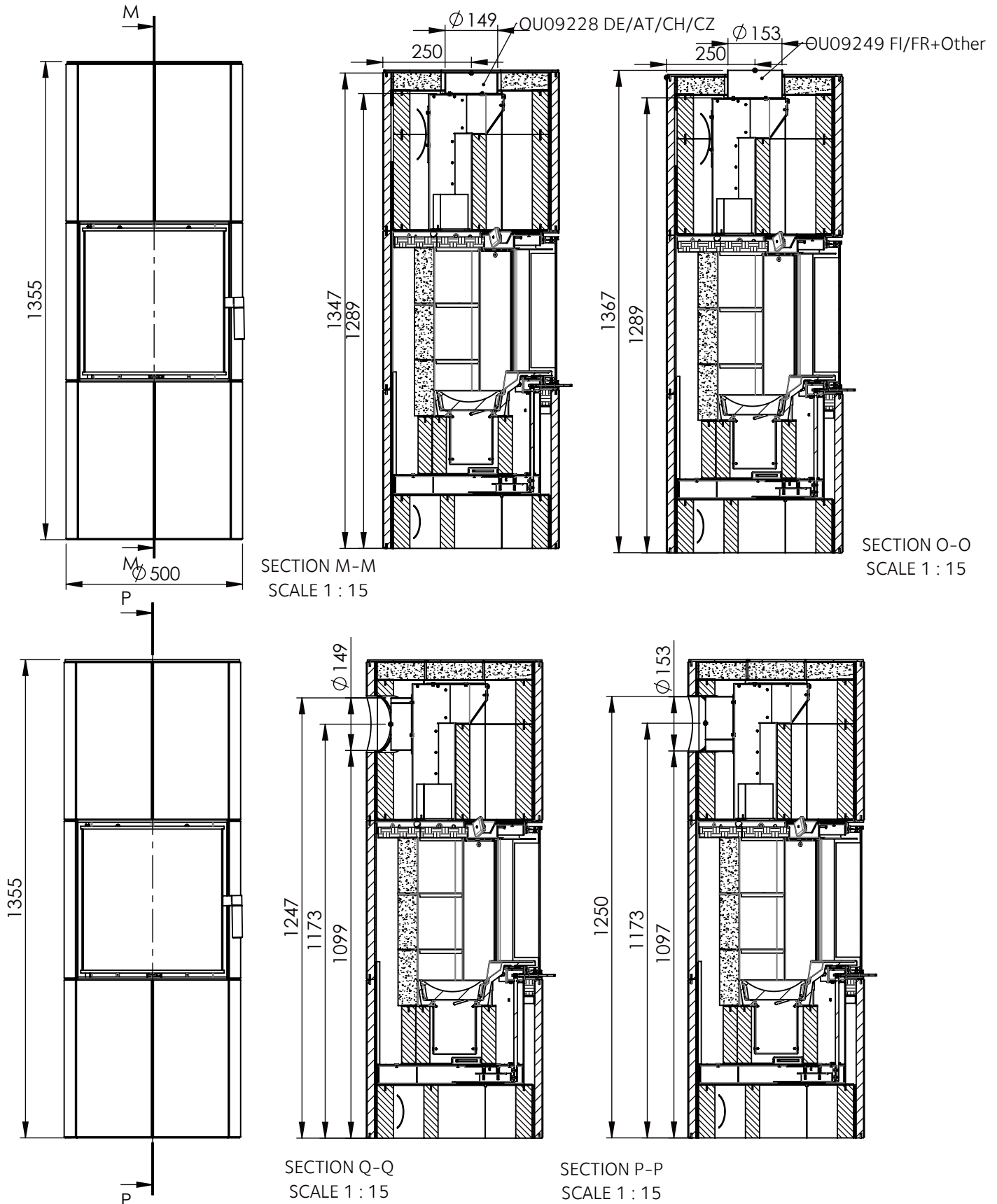
|      |  |            |          |           |
|------|--|------------|----------|-----------|
| Ver. | Muutos                                     | Pvm.       | Tekijä   | Hyväksyjä |
| A.1  | Sisäkivet versioitu/Inner stones versioned | 24.01.2024 | MAKKJARI |           |


Hormiliitosalue, Skorstensanslutningsområde · Chimney connection area ·

Schornstein-Anschlussbereich · Zone pour raccordement de conduit ·

Zona di collegamento canna fumaria · Zone voor aansluiting van rookkanaal ·

зона подключения дымохода

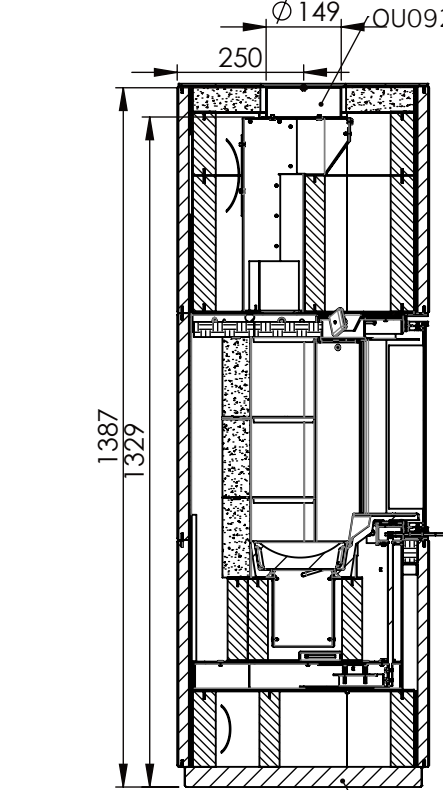
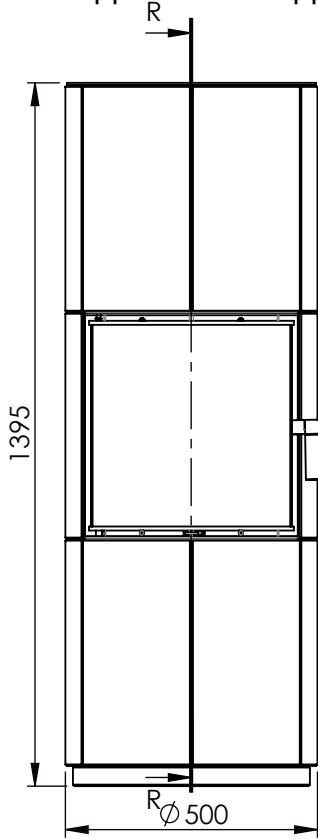


|                 |          |      |           |   |
|-----------------|----------|------|-----------|---|
| Dokumentin nimi | Pvm      | Rev. | Sivu nro. |  |
| UU04180         | 09.08.23 | A    | 6         |   |

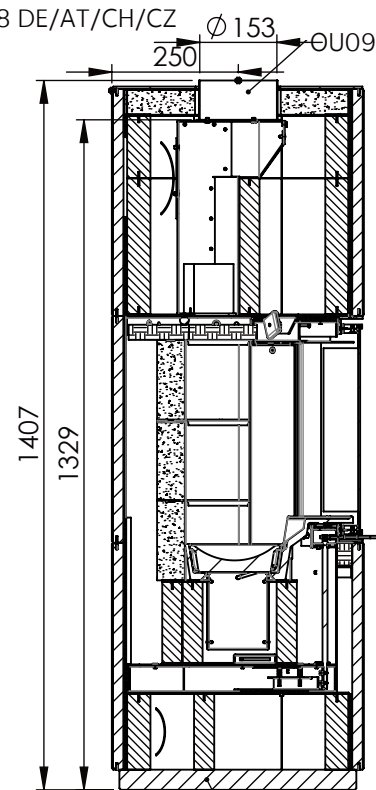
|      |  |            |          |           |
|------|--|------------|----------|-----------|
| Ver. | Muutos                                     | Pvm.       | Tekijä   | Hyväksyjä |
| A.1  | Sisäkivet versioitu/Inner stones versioned | 24.01.2024 | MAKKJARI |           |

Hormiilitosalue, Skorstensanslutningsområde · Chimney connection area ·  
 Schornstein-Anschlussbereich · Zone pour raccordement de conduit ·  
 Zona di collegamento canna fumaria · Zone voor aansluiting van rookkanaal ·  
 зона подключения дымохода

Pohjalaatta (lisävaruste).Bottom plate (Accessory)



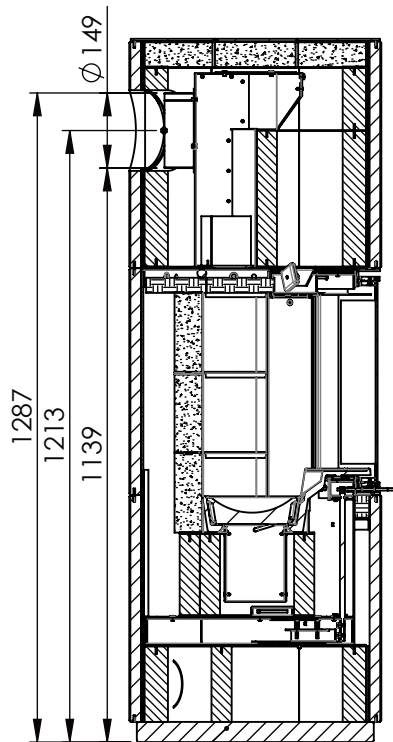
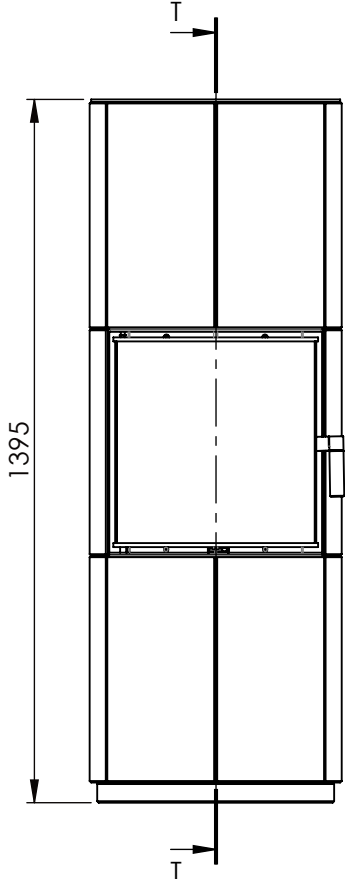
SECTION R-R  
SCALE 1 : 15



SECTION S-S  
SCALE 1 : 15

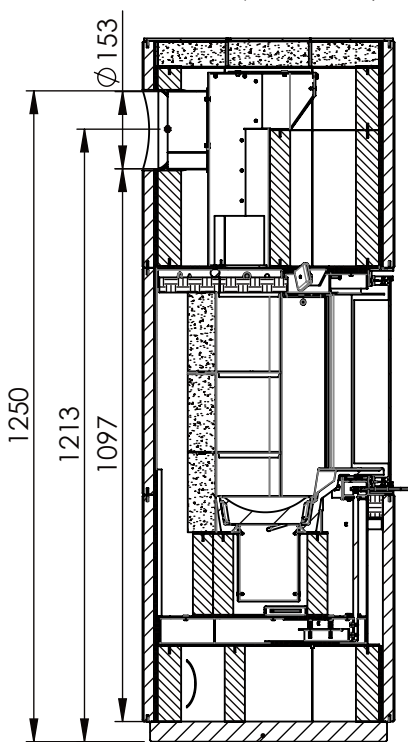
Pohjalaatta/Bottom plate  
(Lisävaruste/Accessory)

Pohjalaatta/Bottom plate  
(Lisävaruste/Accessory)




SECTION U-U  
SCALE 1 : 15

Pohjalaatta/Bottom plate  
(Lisävaruste/Accessory)

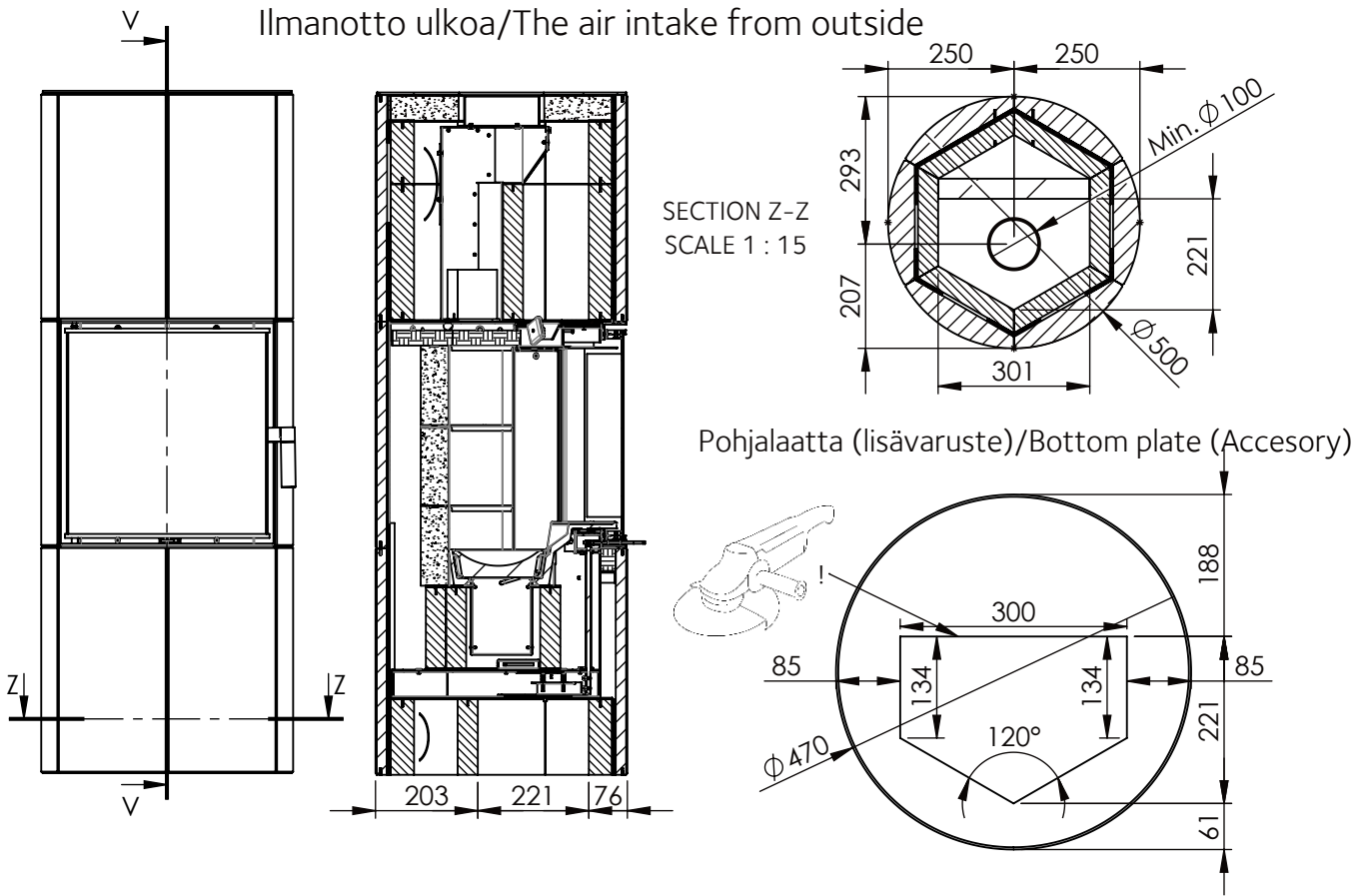


SECTION T-T  
SCALE 1 : 15

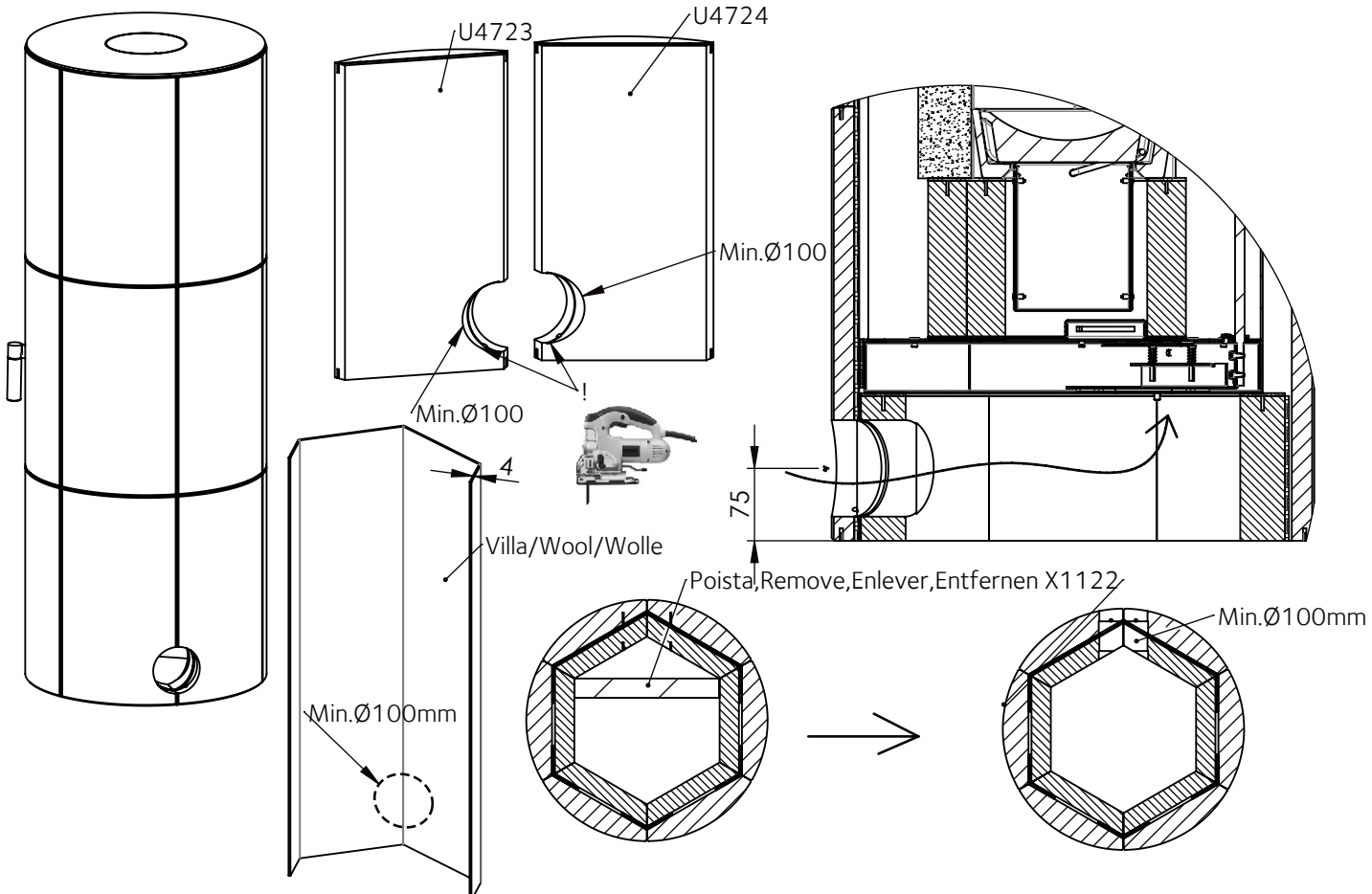
Pohjalaatta/Bottom plate  
(Lisävaruste/Accessory)


|                 |          |      |           |   |
|-----------------|----------|------|-----------|---|
| Dokumentin nimi | Pvm      | Rev. | Sivu nro. |  |
| UU04180         | 09.08.23 | A    | 7         |   |

|      |  |            |          |           |
|------|--|------------|----------|-----------|
| Ver. | Muutos                                     | Pvm.       | Tekijä   | Hyväksyjä |
| A.1  | Sisäkivet versioitu/Inner stones versioned | 24.01.2024 | MAKKJARI |           |



**Ilmanotto huonetilasta/Air intake from indoor air**

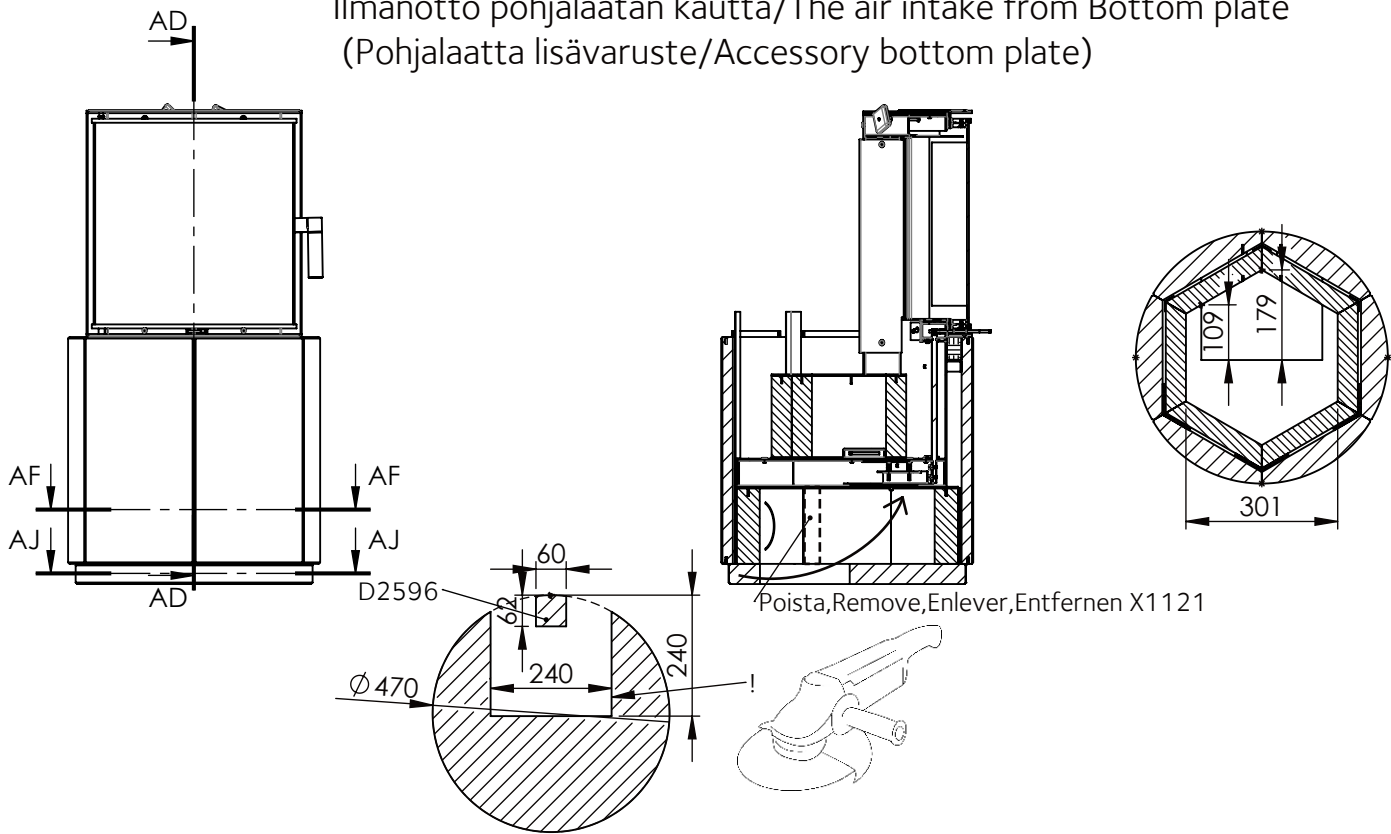


|                 |          |      |           |   |
|-----------------|----------|------|-----------|---|
| Dokumentin nimi | Pvm      | Rev. | Sivu nro. |  |
| UU04180         | 09.08.23 | A    | 8         |   |

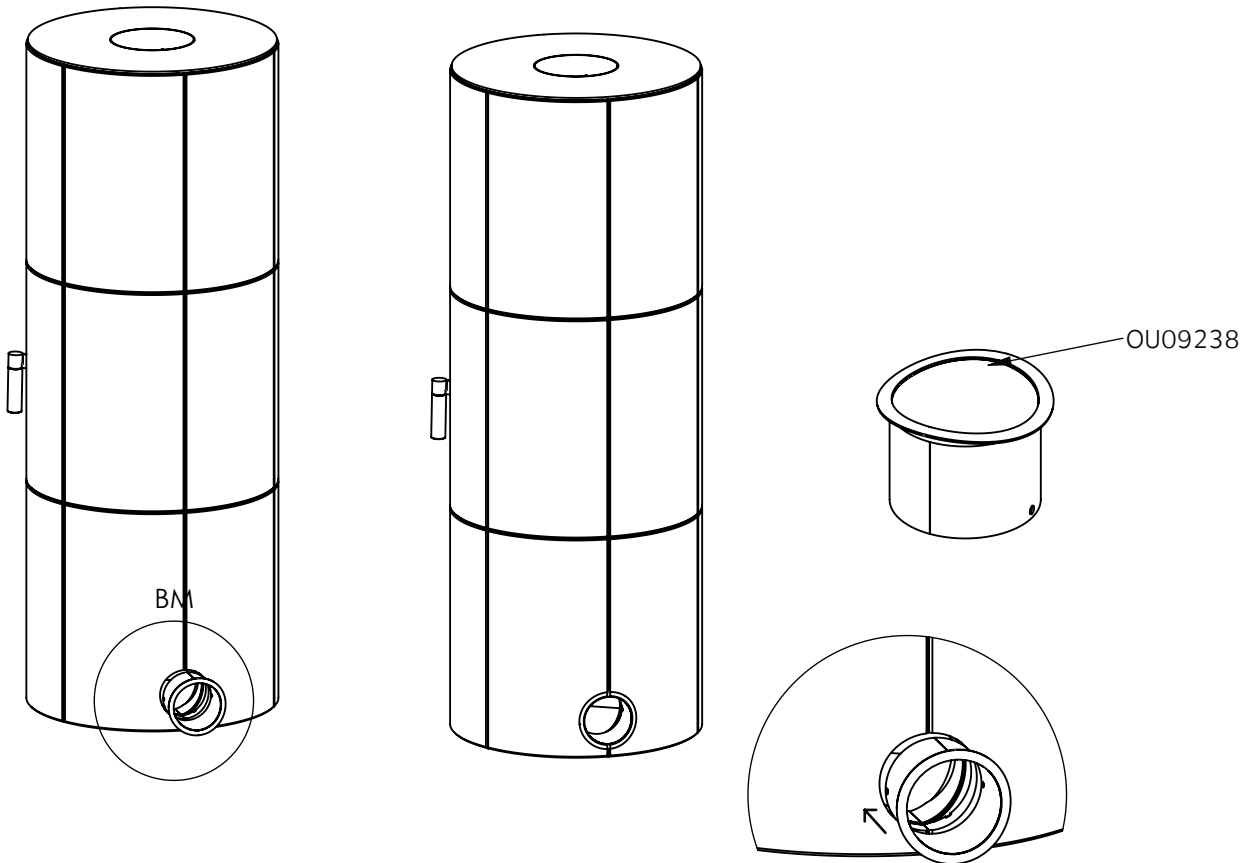


|      |  |            |          |           |
|------|--|------------|----------|-----------|
| Ver. | Muutos                                     | Pvm.       | Tekijä   | Hyväksyjä |
| A.1  | Sisäkivet versioitu/Inner stones versioned | 24.01.2024 | MAKKJARI |           |

Ilmanotto pohjalaatan kautta/The air intake from Bottom plate  
(Pohjalaatta lisävaruste/Accessory bottom plate)



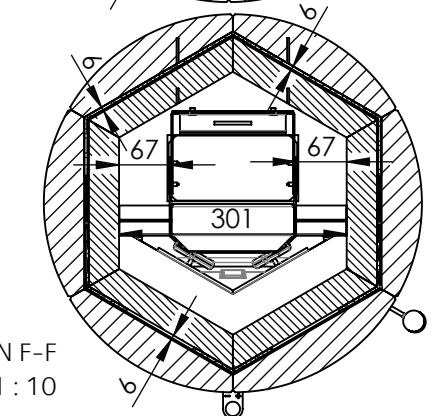
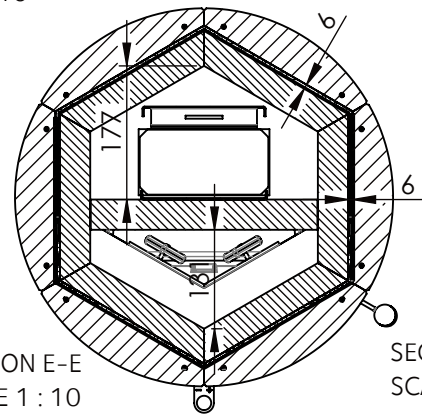
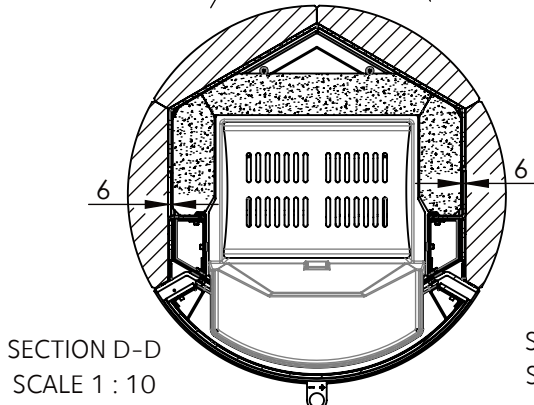
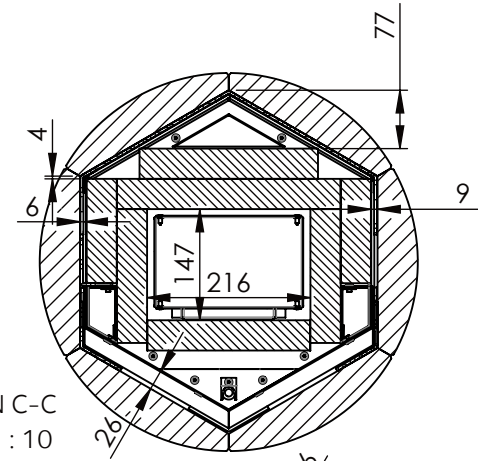
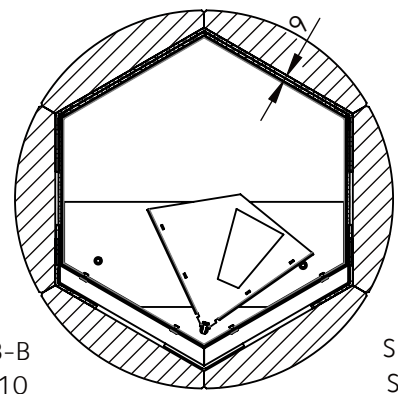
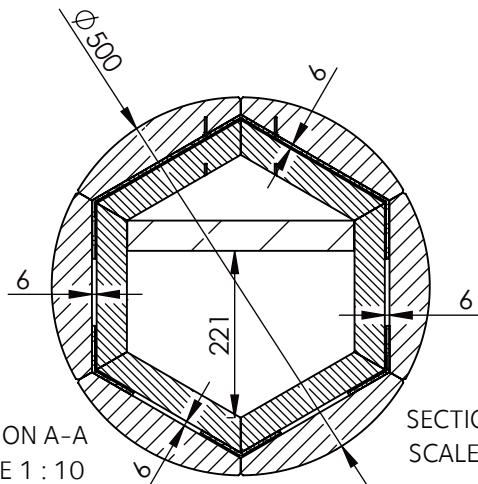
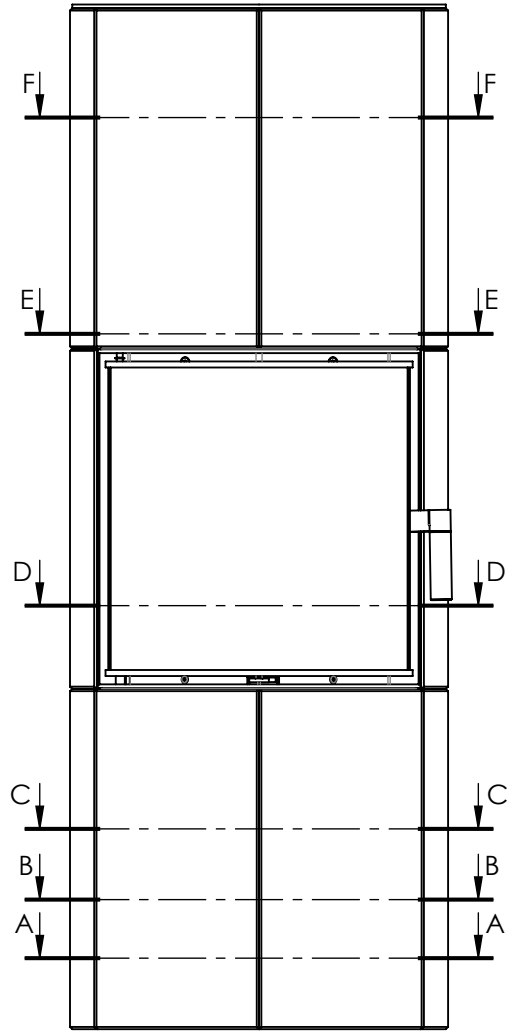
Lisävaruste ilmanottokaulus/Accessory Air intake



|                 |          |      |               |        |   |
|-----------------|----------|------|---------------|--------|---|
| Dokumentin nimi | Pvm      | Rev. | DETAILIN NRO. | SCALE  |   |
| UU04180         | 09.08.23 | A    | BM            | 2 : 15 | 9 |

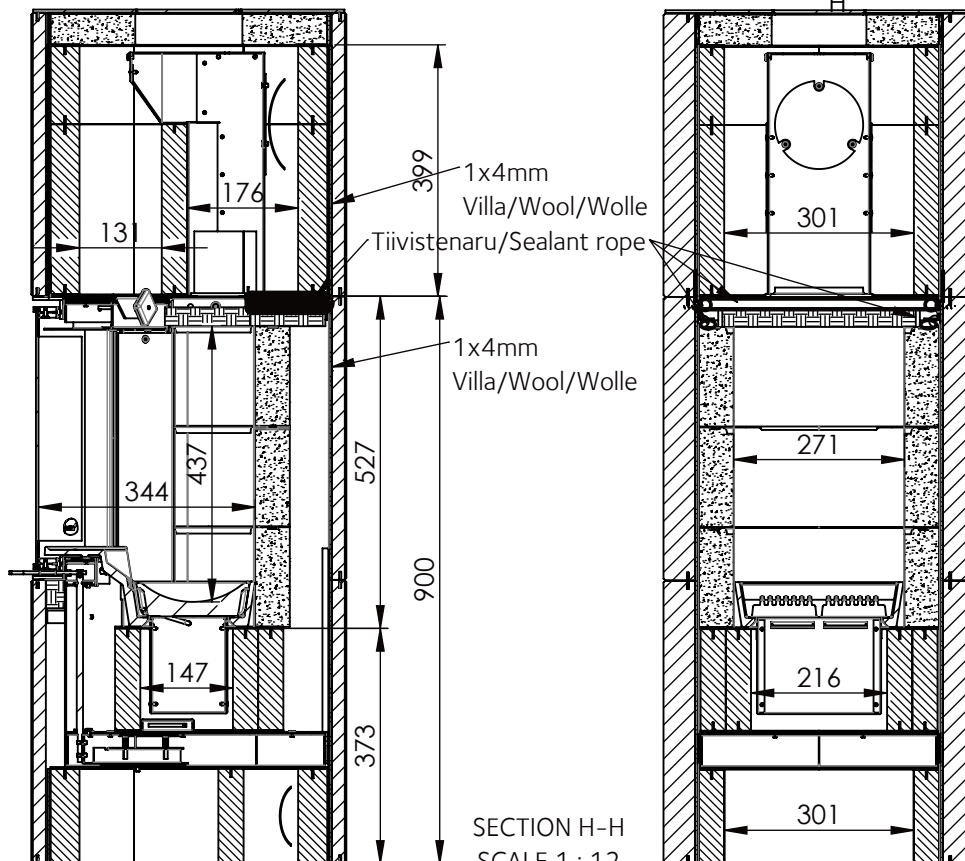
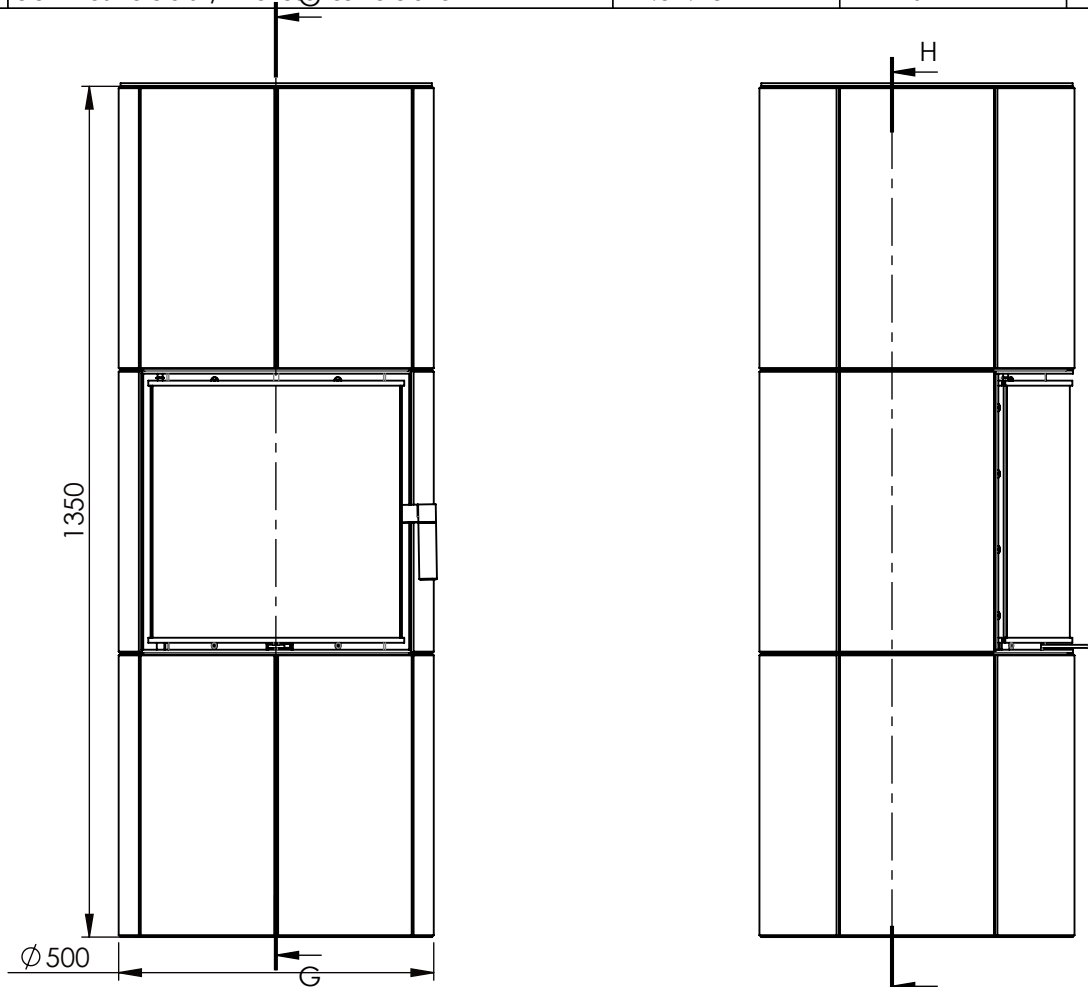


|      |   |            |          |           |
|------|---|------------|----------|-----------|
| Ver. | Muutos                                      | Pvm.       | Tekijä   | Hyväksyjä |
| A.1  | Sisäkiivet versioitu/Inner stones versioned | 24.01.2024 | MAKKJARI |           |




|                 |          |      |           |  |
|-----------------|----------|------|-----------|--|
| Dokumentin nimi | Pvm      | Rev. | Sivu nro. |  |
| UU04180         | 09.08.23 | A    | 10        |  |

|      |  |            |          |           |
|------|--|------------|----------|-----------|
| Ver. | Muutos                                     | Pvm.       | Tekijä   | Hyväksyjä |
| A.1  | Sisäkivet versioitu/Inner stones versioned | 24.01.2024 | MAKKJARI |           |

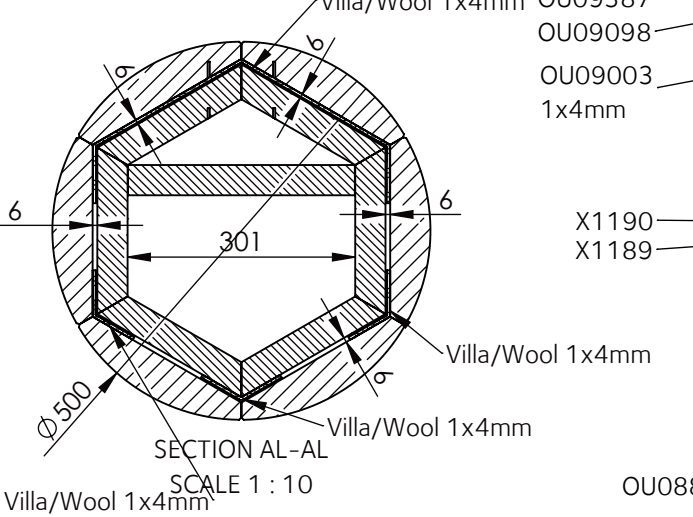
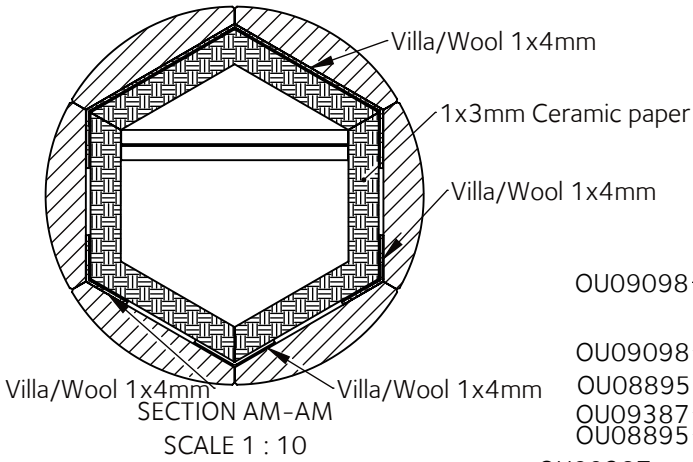
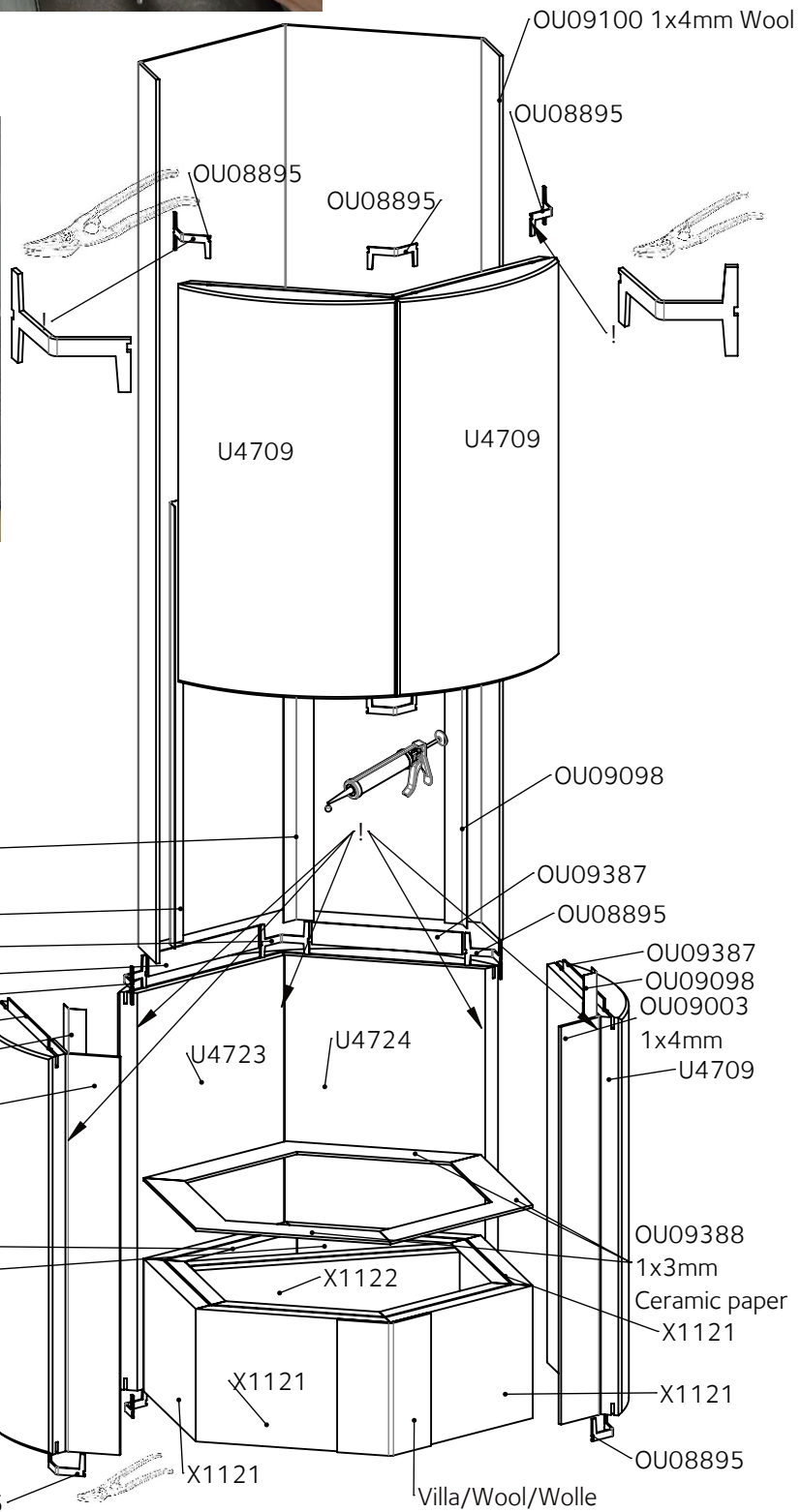
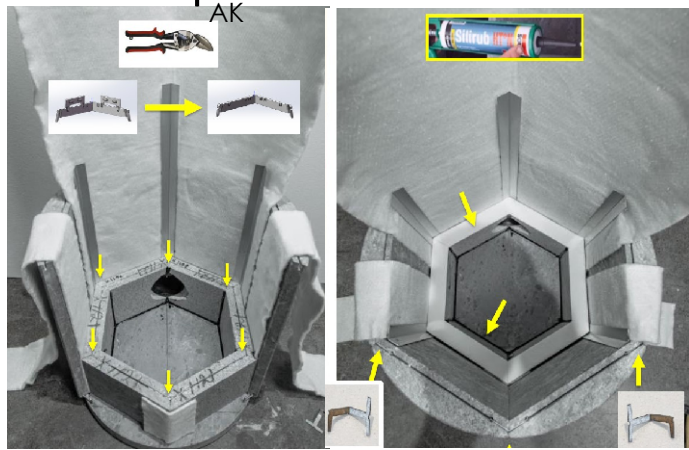
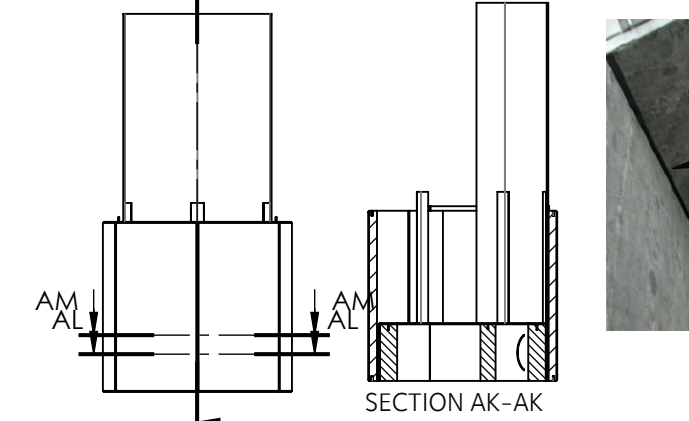


SECTION G-G  
SCALE 1 : 12

SECTION H-H  
SCALE 1 : 12

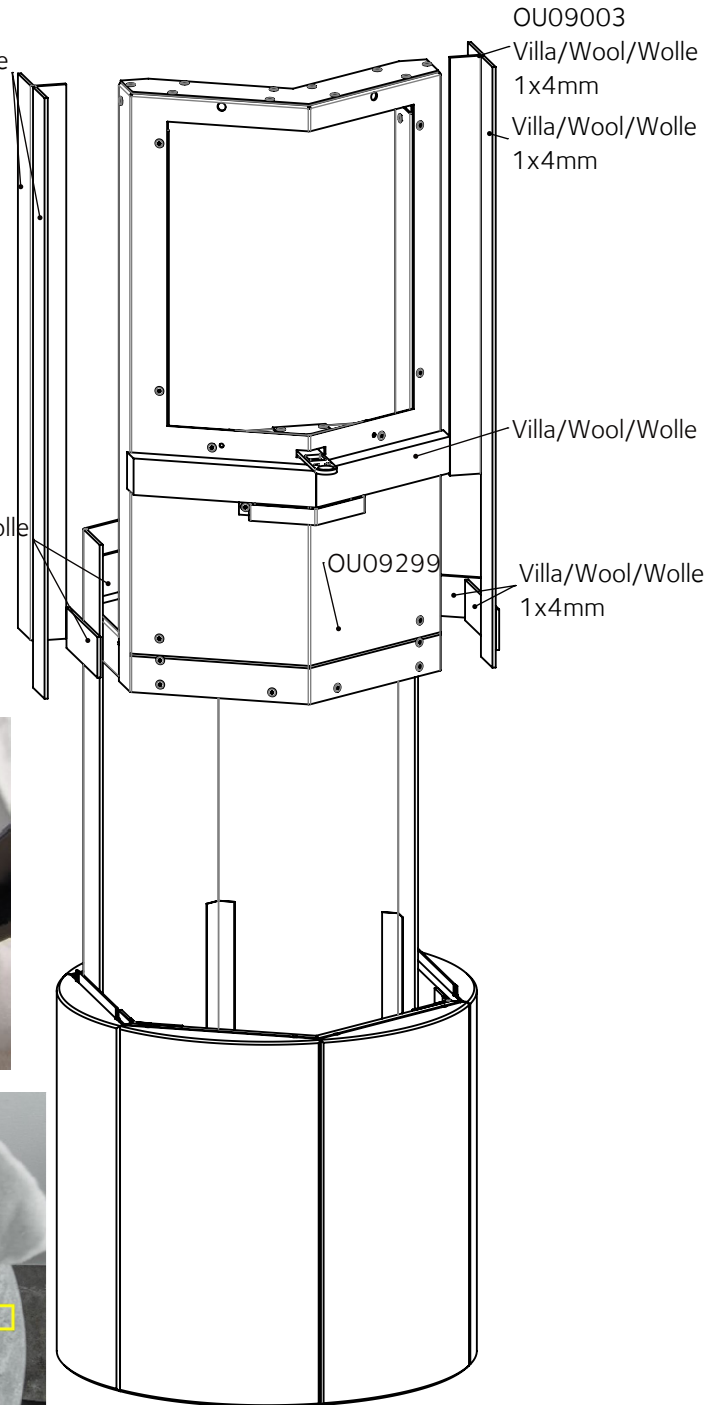
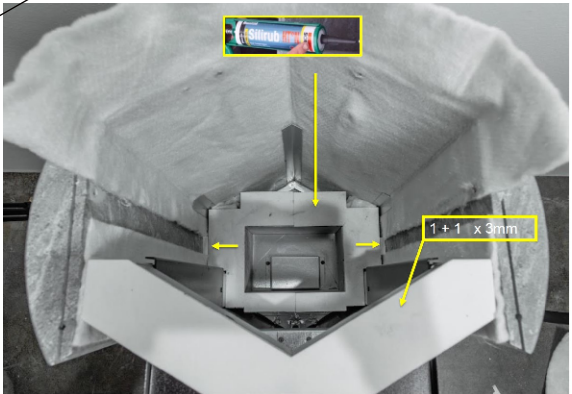
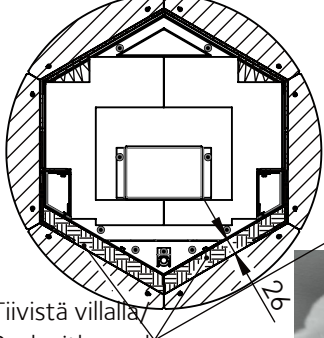
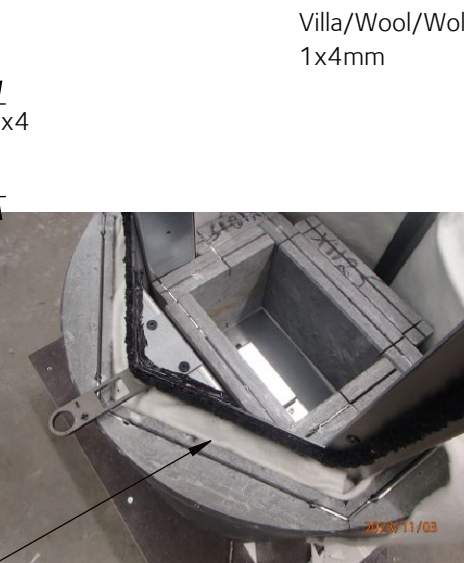
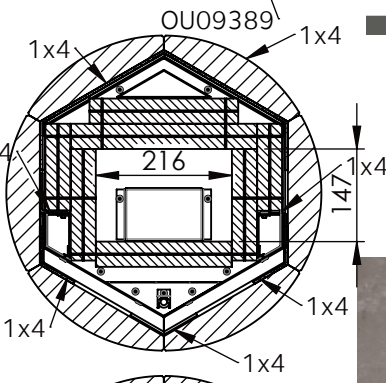
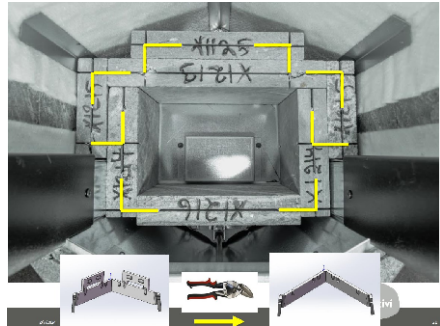
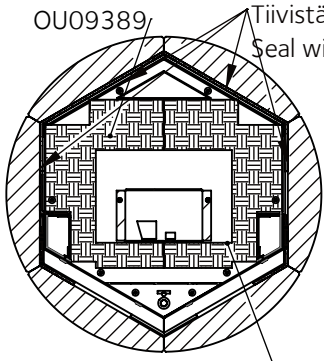
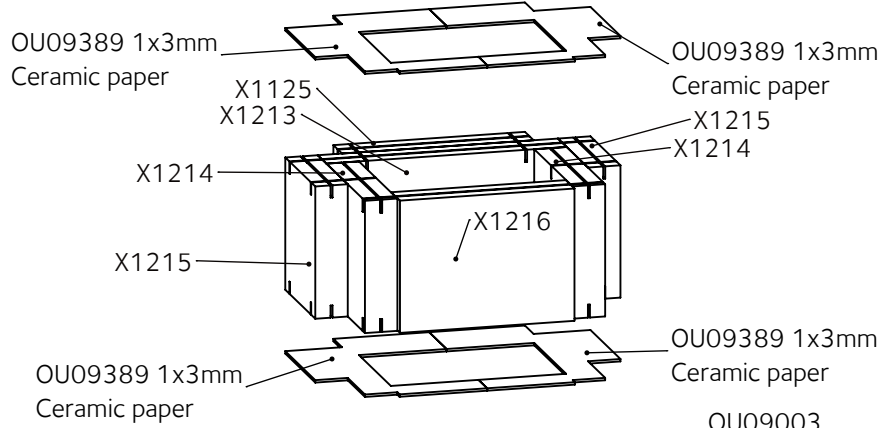
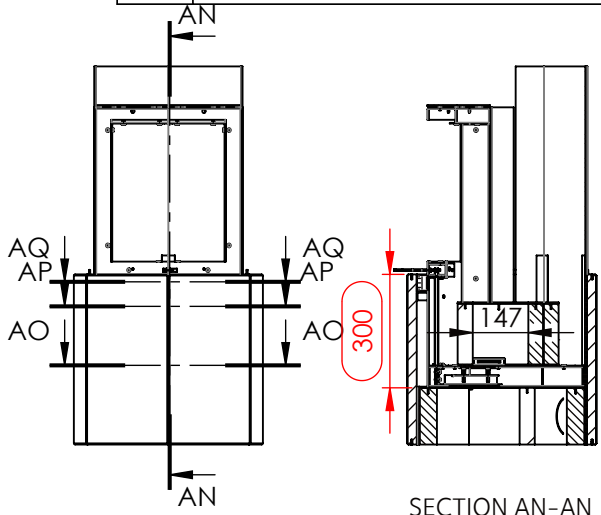
|                 |          |      |           |   |
|-----------------|----------|------|-----------|---|
| Dokumentin nimi | Pvm      | Rev. | Sivu nro. |  |
| UU04180         | 09.08.23 | A    | 11        |   |


| Ver. | Muutos                                     | Pvm.       | Tekijä   | Hyväksyjä |
|------|--|------------|----------|-----------|
| A.1  | Sisätilat versioitu/Inner stones versioned | 24.01.2024 | MAKKJARI |           |



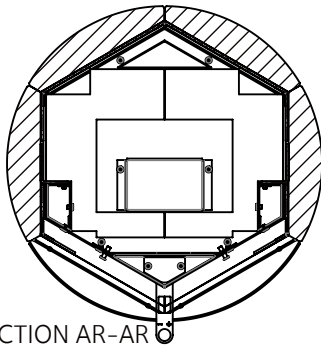
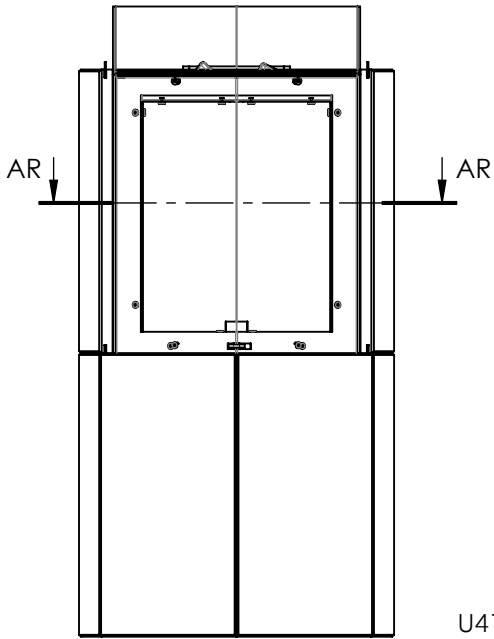
|                 |          |      |           |  |
|-----------------|----------|------|-----------|--|
| Dokumentin nimi | Pvm      | Rev. | Sivu nro. |  |
| UU04180         | 09.08.23 | A    | 12        |  |

| Ver. | Muutos                                     | Pvm.       | Tekijä   | Hyväksyjä |
|------|--|------------|----------|-----------|
| A.1  | Sisäkivet versioitu/Inner stones versioned | 24.01.2024 | MAKKJARI |           |

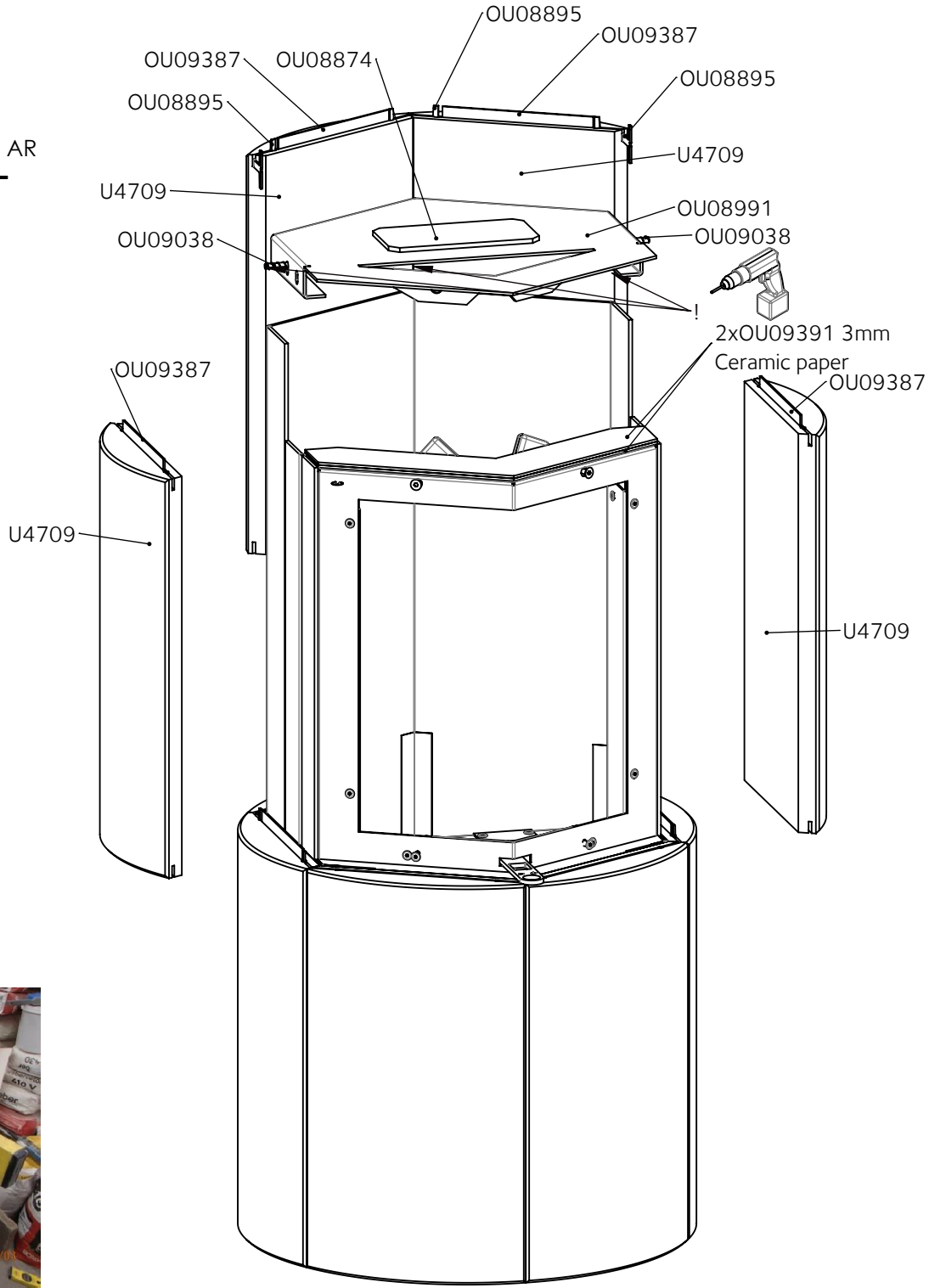


|                 |          |      |           |   |
|-----------------|----------|------|-----------|---|
| Dokumentin nimi | Pvm      | Rev. | Sivu nro. |  |
| UU04180         | 09.08.23 | A    | 13        |   |

|      |  |            |          |           |
|------|--|------------|----------|-----------|
| Ver. | Muutos                                     | Pvm.       | Tekijä   | Hyväksyjä |
| A.1  | Sisäkivet versioitu/Inner stones versioned | 24.01.2024 | MAKKJARI |           |

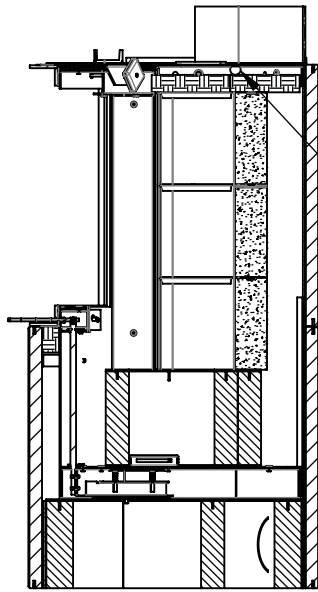
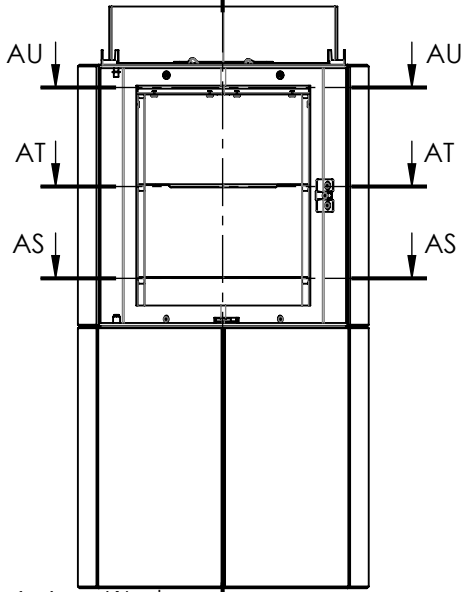


SECTION AR-AR  
SCALE 1 : 12



|                 |          |      |           |  |
|-----------------|----------|------|-----------|--|
| Dokumentin nimi | Pvm      | Rev. | Sivu nro. |  |
| UU04180         | 09.08.23 | A    | 14        |  |

| Ver. | Muutos                                       | Pvm.       | Tekijä   | Hyväksyjä |
|------|--|------------|----------|-----------|
| A.1  | Siiväkiivet versioitu/Inner stones versioned | 24.01.2024 | MAKKJARI |           |

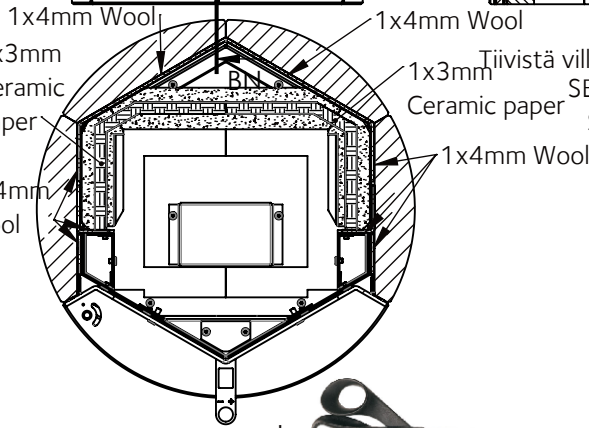


OU09390

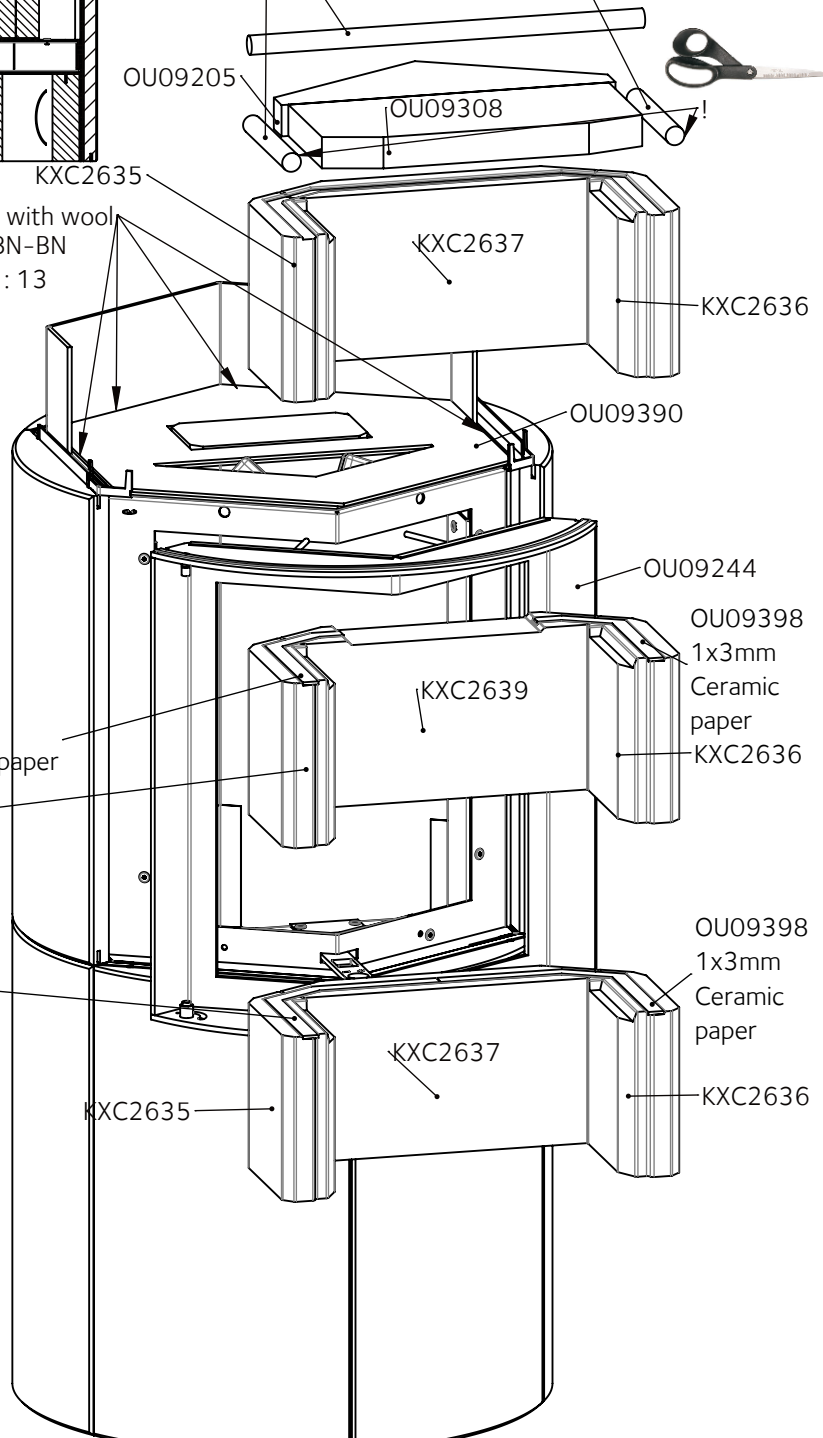
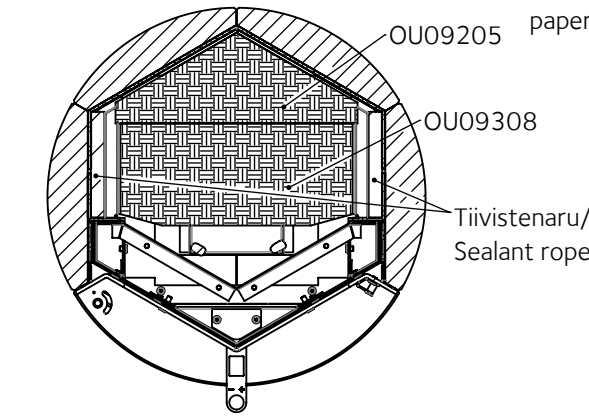
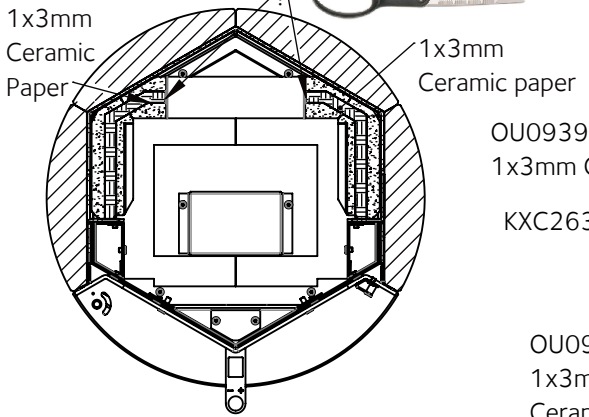
Tiivistenaru/Sealant rope

OU09205

OU09308

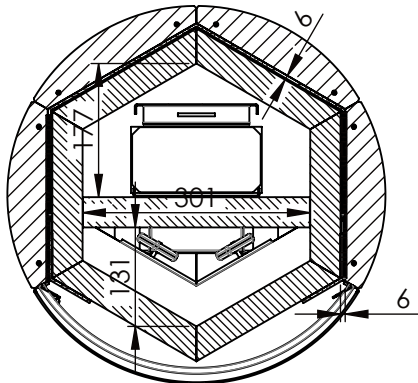
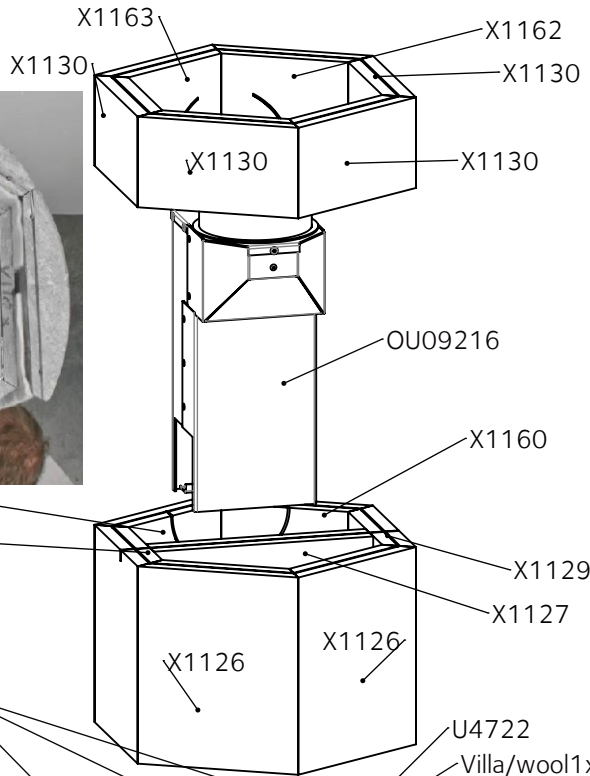
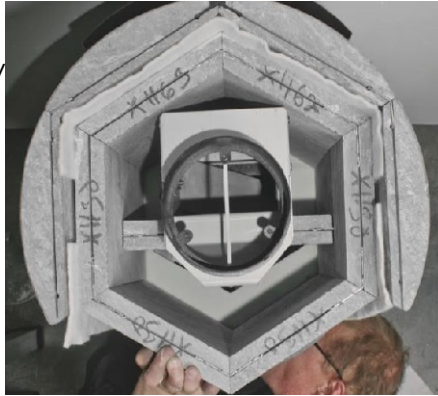
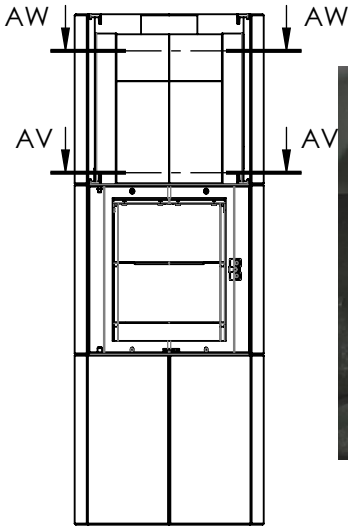


SECTION BN-BN  
SCALE 1 : 13

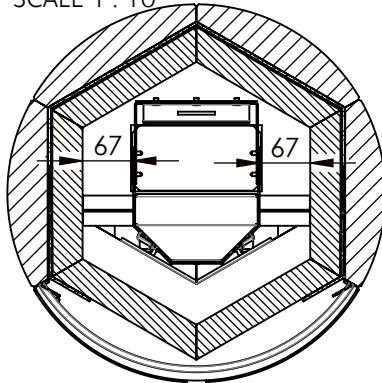


|                 |          |      |           |  |
|-----------------|----------|------|-----------|--|
| Dokumentin nimi | Pvm      | Rev. | Sivu nro. |  |
| UU04180         | 09.08.23 | A    | 15        |  |

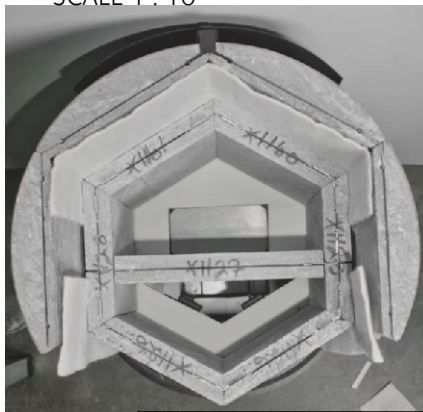
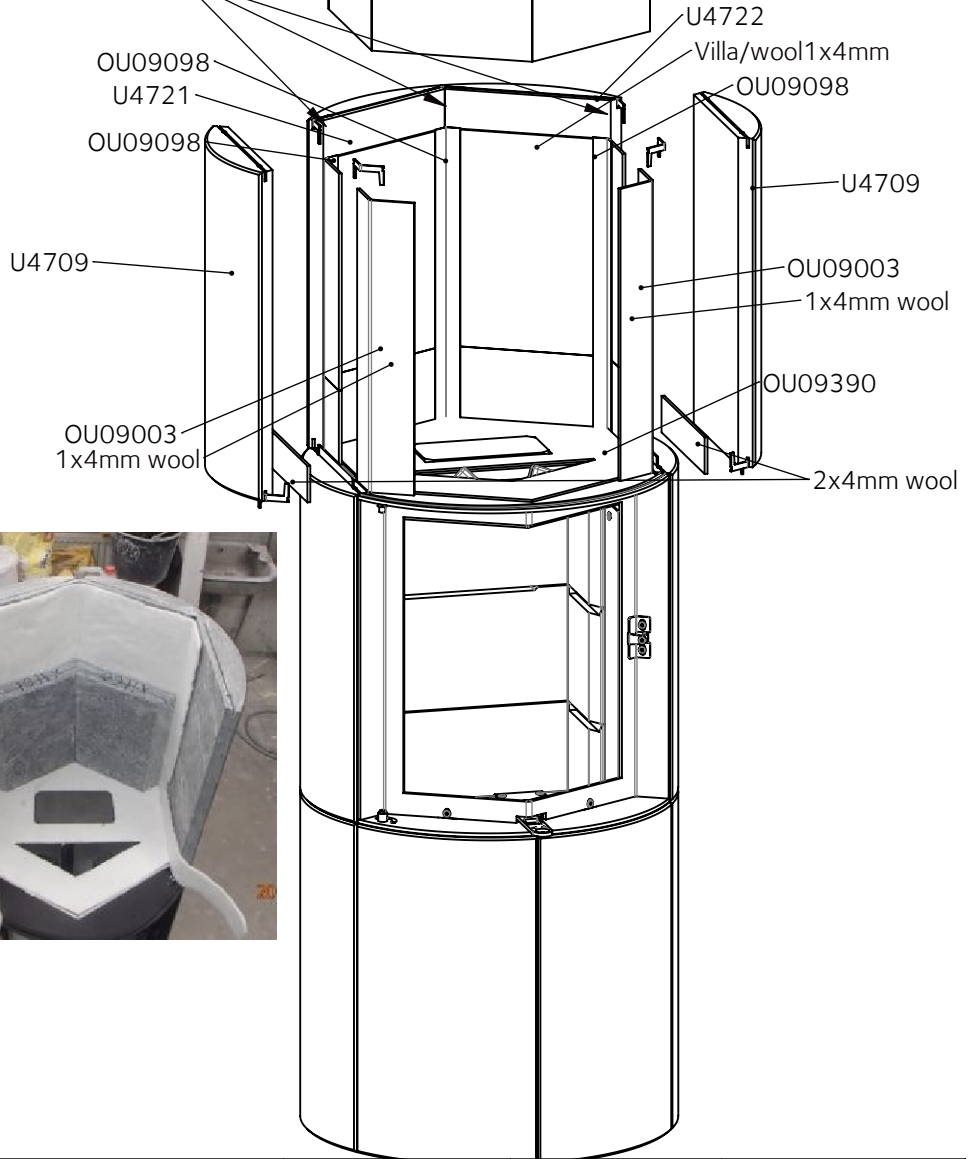
| Ver. | Muutos                                     | Pvm.       | Tekijä   | Hyväksyjä |
|------|--|------------|----------|-----------|
| A.1  | Sisäkivet versioitu/Inner stones versioned | 24.01.2024 | MAKKJARI |           |



SECTION AV-AV  
SCALE 1 : 10



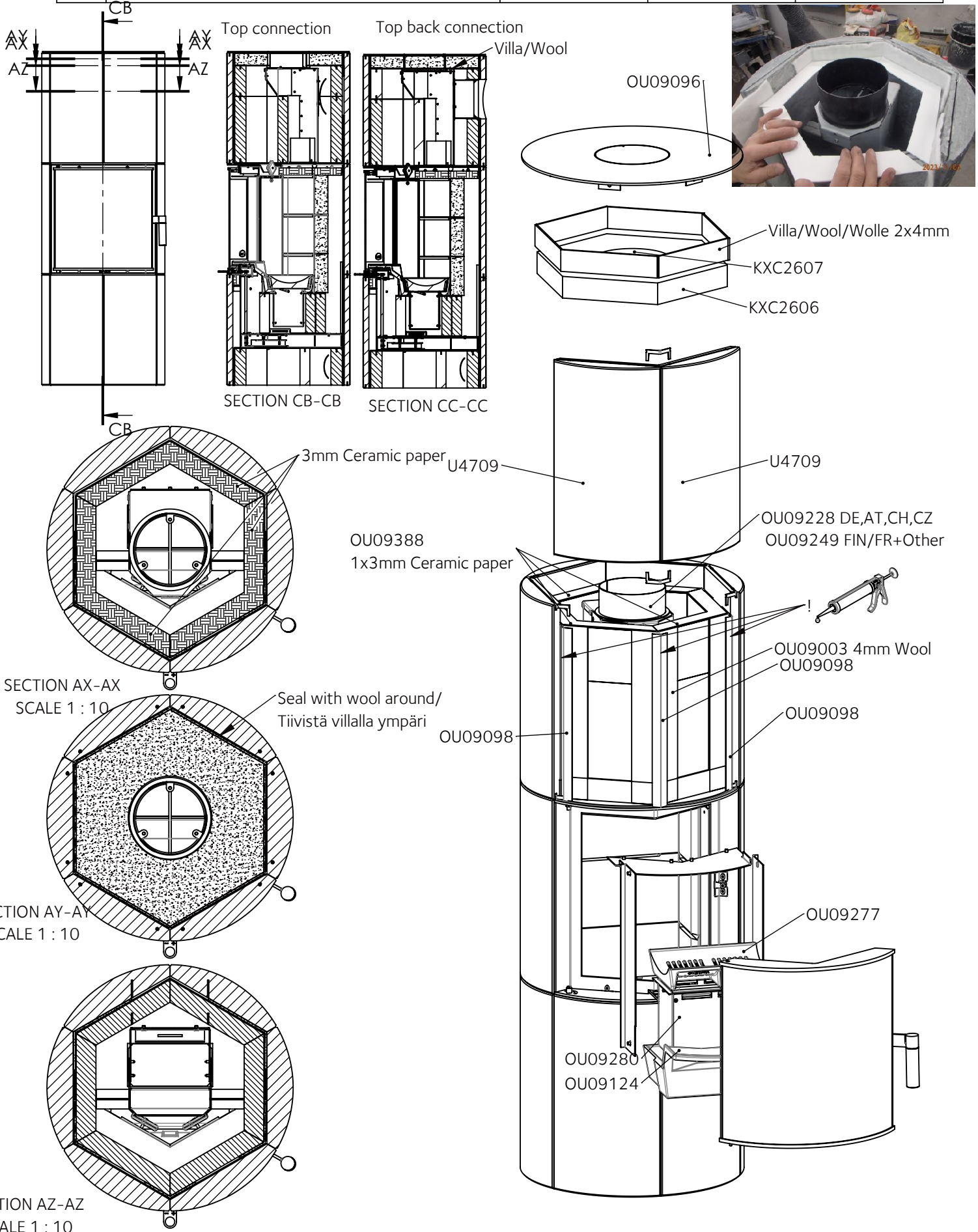
SECTION AW-AW  
SCALE 1 : 10




|                                   |                        |                  |                        |  |
|-----------------------------------|------------------------|------------------|------------------------|--|
| Dokumentin nimi<br><b>UU04180</b> | Pvm<br><b>09.08.23</b> | Rev.<br><b>A</b> | Sivu nro.<br><b>16</b> |  |
|-----------------------------------|------------------------|------------------|------------------------|--|



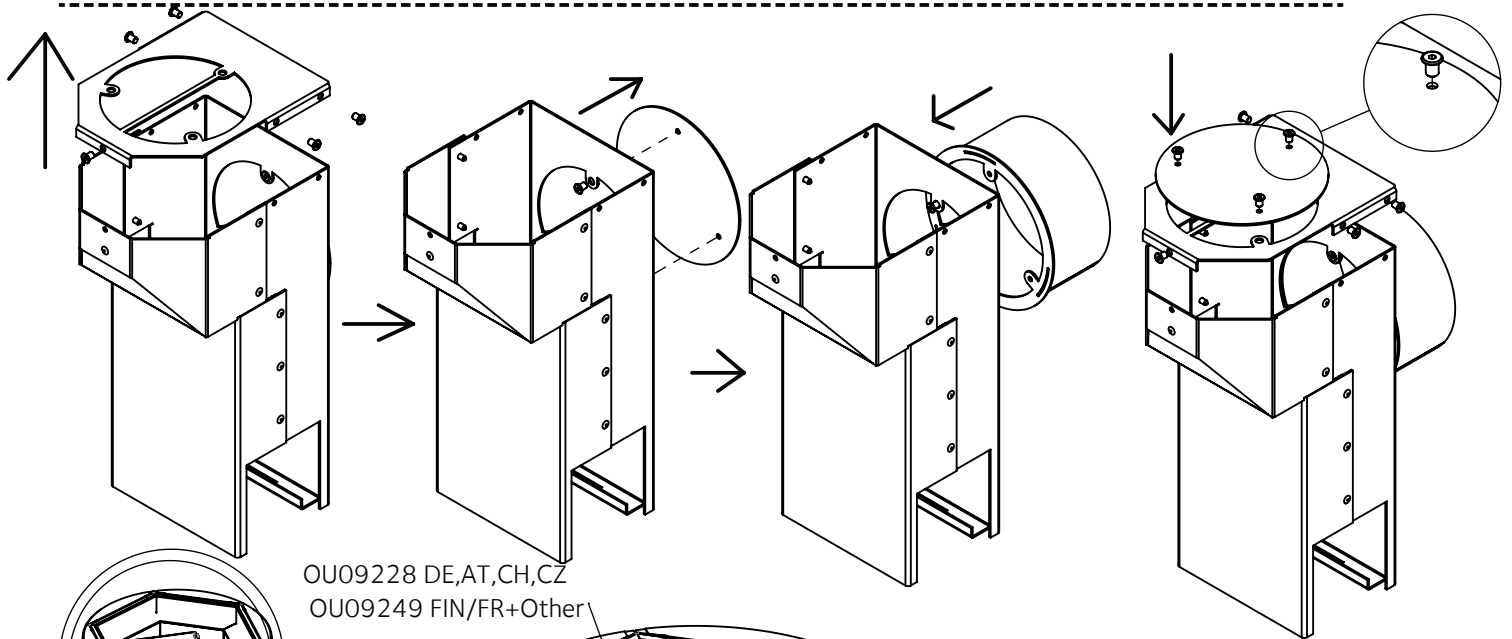
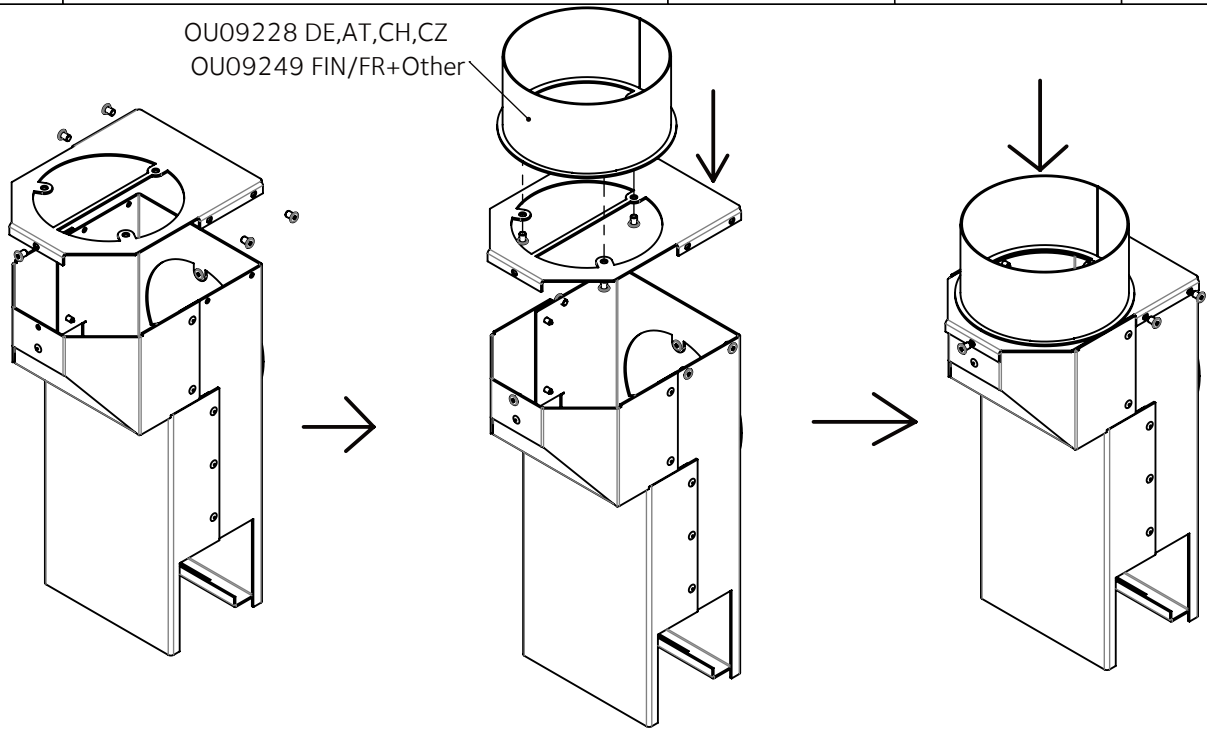
| Ver. | Muutos                                     | Pvm.       | Tekijä   | Hyväksyjä |
|------|--|------------|----------|-----------|
| A.1  | Sisäkivet versioitu/Inner stones versioned | 24.01.2024 | MAKKJARI |           |



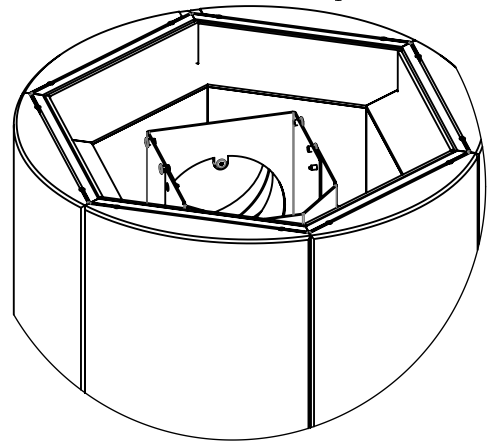
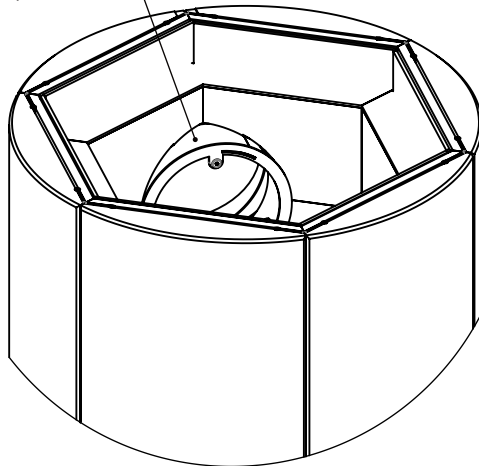
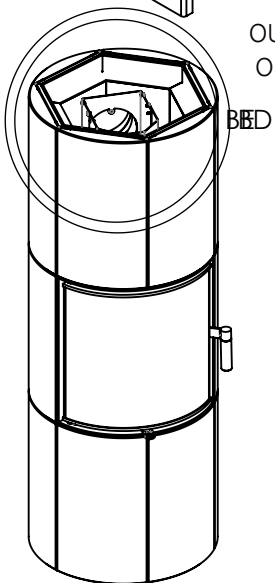
|                 |          |      |           |   |
|-----------------|----------|------|-----------|---|
| Dokumentin nimi | Pvm      | Rev. | Sivu nro. |  |
| UU04180         | 09.08.23 | A    | 17        |   |


| Ver. | Muutos                                     | Pvm.       | Tekijä   | Hyväksyjä |
|------|--|------------|----------|-----------|
| A.1  | Sisäkivet versioitu/Inner stones versioned | 24.01.2024 | MAKKJARI |           |

OU09228 DE,AT,CH,CZ  
OU09249 FIN/FR+Other



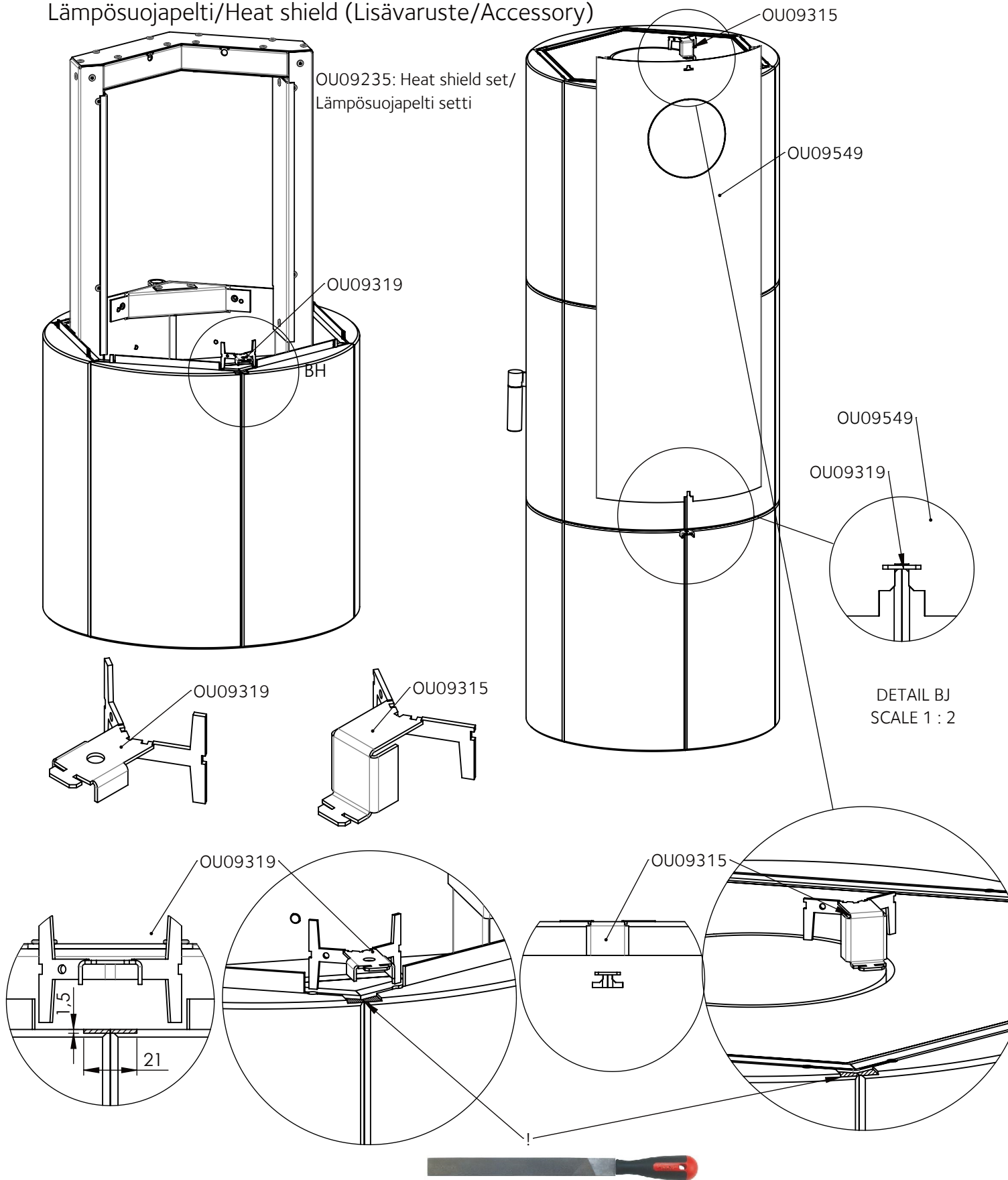
OU09228 DE,AT,CH,CZ  
OU09249 FIN/FR+Other




|                 |          |      |           |   |
|-----------------|----------|------|-----------|---|
| Dokumentin nimi | Pvm      | Rev. | Sivu nro. |  |
| UU04180         | 09.08.23 | A    | 18        |   |

|      |  |            |          |           |
|------|--|------------|----------|-----------|
| Ver. | Muutos                                     | Pvm.       | Tekijä   | Hyväksyjä |
| A.1  | Sisäkivet versioitu/Inner stones versioned | 24.01.2024 | MAKKJARI |           |

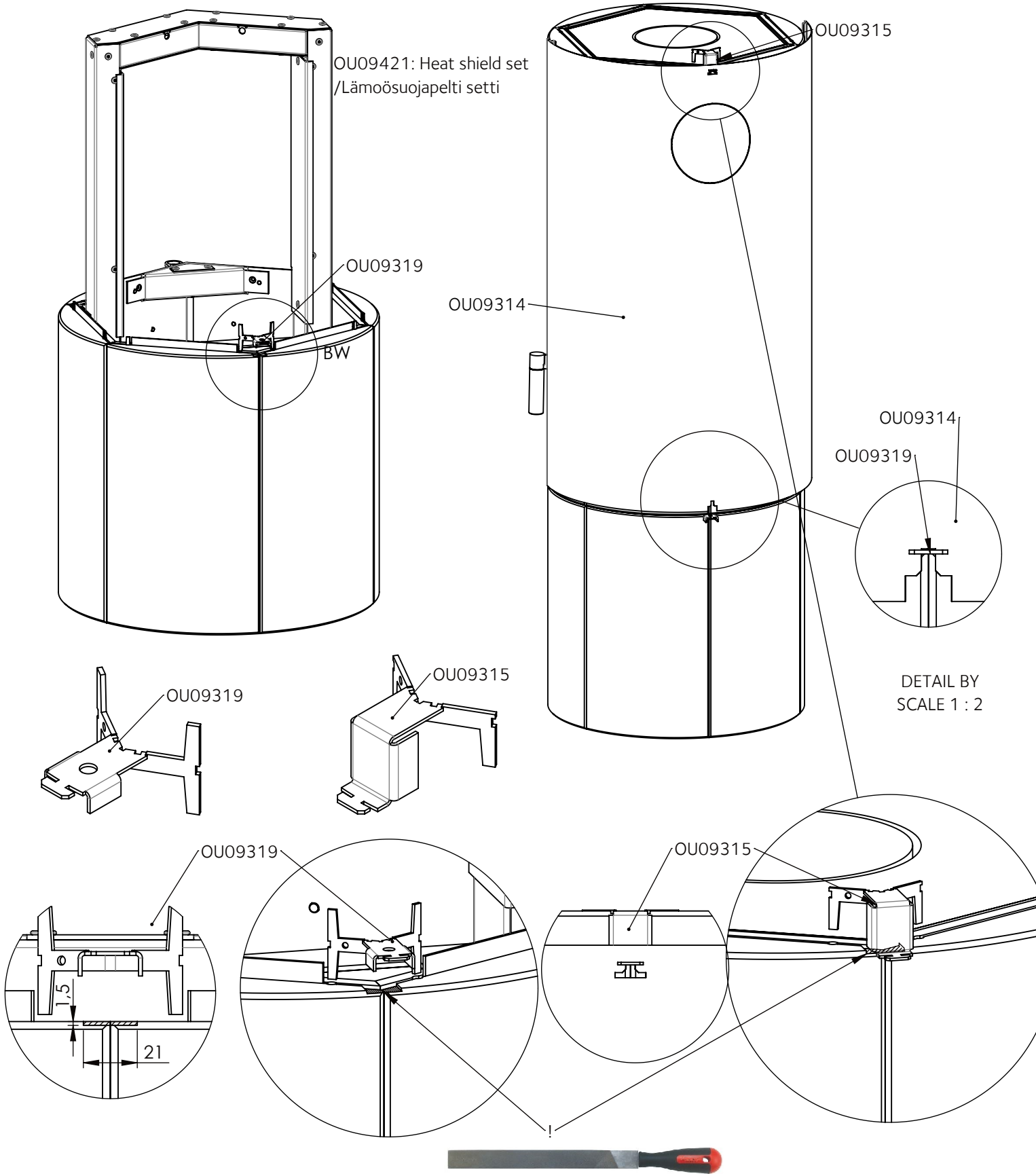
Lämpösuojapelti/Heat shield (Lisävaruste/Accessory)




|                 |          |      |           |   |
|-----------------|----------|------|-----------|---|
| Dokumentin nimi | Pvm      | Rev. | Sivu nro. |  |
| UU04180         | 09.08.23 | A    | 19        |   |

|      |  |            |          |           |
|------|--|------------|----------|-----------|
| Ver. | Muutos                                     | Pvm.       | Tekijä   | Hyväksyjä |
| A.1  | Sisäkivet versioitu/Inner stones versioned | 24.01.2024 | MAKKJARI |           |


Lämpösuojapelti (Nurkka-asennus)/Heat shield (Corner installation) (Lisävaruste/Accessory)



|                 |          |      |           |   |
|-----------------|----------|------|-----------|---|
| Dokumentin nimi | Pvm      | Rev. | Sivu nro. |  |
| UU04180         | 09.08.23 | A    | 20        |   |


|      |   |            |          |           |
|------|---|------------|----------|-----------|
| Ver. | Muutos                                      | Pvm.       | Tekijä   | Hyväksyjä |
| A.1  | Sisäkiivet versioitu/Inner stones versioned | 24.01.2024 | MAKKJARI |           |

| Koodi   | Mitat        | Massa | Kpl |
|---------|--------------|-------|-----|
| KXC2606 | 50x220x388   | 10.3  | 1   |
| KXC2607 | 50xØ160      | 2.01  | 1   |
| KXC2635 | 55x158x160   | 2.44  | 3   |
| KXC2636 | 55x158x160   | 2.44  | 3   |
| KXC2637 | 55x158x305   | 4.73  | 2   |
| KXC2639 | 55x158x305   | 4.66  | 1   |
| U4709   | 53,2x450x247 | 13.83 | 12  |
| U4721   | 51x450x247   | 13.79 | 1   |
| U4722   | 51x450x247   | 13.79 | 1   |
| U4723   | 51x450x247   | 13.81 | 1   |
| U4724   | 51x450x247   | 13.81 | 1   |
| X1121   | 40x150x220   | 3.5   | 4   |
| X1122   | 40x150x300   | 5.33  | 1   |
| X1125   | 40x163x236   | 4.55  | 1   |
| X1126   | 40x270x220   | 6.29  | 2   |
| X1127   | 40x270x300   | 9.6   | 1   |
| X1128   | 40x270x220   | 6.29  | 1   |
| X1129   | 40x270x220   | 6.29  | 1   |
| X1130   | 40x124x220   | 2.87  | 4   |
| X1160   | 40x270x220   | 6.28  | 1   |
| X1161   | 40x270x220   | 6.28  | 1   |
| X1162   | 40x124x220   | 2.86  | 1   |
| X1163   | 40x124x220   | 2.86  | 1   |
| X1189   | 40x150x220   | 3.49  | 1   |
| X1190   | 40x150x220   | 3.49  | 1   |
| X1213   | 40x163x296   | 5.71  | 1   |
| X1214   | 40x163x177   | 3.38  | 2   |
| X1215   | 40x163x138   | 2.63  | 2   |
| X1216   | 40x163x215   | 4.16  | 1   |

|                 |          |      |           |   |
|-----------------|----------|------|-----------|---|
| Dokumentin nimi | Pvm      | Rev. | Sivu nro. |  |
| UU04180         | 09.08.23 | A    | 21        |   |

|      |  |            |          |           |
|------|--|------------|----------|-----------|
| Ver. | Muutos                                     | Pvm.       | Tekijä   | Hyväksyjä |
| A.1  | Sisäkivet versioitu/Inner stones versioned | 24.01.2024 | MAKKJARI |           |

| Kpl | Nimi                                    | Mitat                              | Koodi      | Määrä | Laatu |
|-----|---|------------------------------------|------------|-------|-------|
| 1   | Arina/Grate                             | - Puro                             | OU09277    | 1     | KPL   |
| 1   | Arinasuppilo/Grate funnel               | - Puro                             | OU09124    | 1     | KPL   |
| 1   | Eristesetti/Insulation set              | -Puro                              | OU09468    | 1     | KPL   |
| 2   | Hakaspussi/Bag of clips                 | 10xOU09395                         | OU09396    | 1     | KPL   |
| 2   | Hakaspussi/Bag of clips                 | 10 x OU04924                       | OU04925    | 1     | KPL   |
| 1   | Hakaspussi/Bag of clips -Puro           | 30xOU08895                         | OU09325    | 1     | KPL   |
| 1   | Hakaspussi/bag of splines               | 10 x ponttiuralista/spline         | 1482       | 1     | KPL   |
| 1   | Hiomasienipussi/Sanding pad             |                                    | OK00017    | 1     | KPL   |
| 1   | Hormiliitos laipalla/Connection Ø149    | Saksa/Ger                          | OU09228    | 1     | KPL   |
| 1   | Hormiyhde/Chimney connection            |                                    | OU09216    | 1     | KPL   |
| 1   | Ilmansäätimen runko/Airbox base         | - Puro                             | OU09299    | 1     | KPL   |
| 1   | Kansi koottu/Top plate                  | - Puro                             | OU09096    | 1     | KPL   |
| 5   | Kiinnike/Screw                          | betoniruuvi M6x28 laippakanta VZ30 | OU09038    | 1     | KPL   |
| 12  | Kulmapelti/Corner steel 120°            | 0,6x20x20x500                      | OU09098    | 1     | KPL   |
| 1   | Kuormalava/Pallet                       | 800x1200                           | 4040       | 1     | KPL   |
| 8   | Lattateräs/Flat steel                   | 2x25x170                           | OU09387    | 1     | KPL   |
| 1   | Lavakaulus/Pallet frame                 | 800x1200                           | LAVAKAULUS | 1     | KPL   |
| 1   | Luukkusetti/Door set                    | - Puro                             | OU09297    | 1     | KPL   |
| 1   | Nuohouskansi/Clean out lid              | - Jero                             | OU08874    | 1     | KPL   |
| 1   | Patakinnas-pari/Oven mitt (pair)        |                                    | 10395      |       | KPL   |
| 9   | Puupakkaus/Wood board                   | kansilauta 19x100x800              | OK00501    | 1     | KPL   |
| 1   | Pystytyspiirustus/Construction drawings | Puro 14                            | AO4928     |       | KPL   |
| 1   | Silikoniliima/Silicone                  | Soudal Silirub HT°N                | OU08510    | 1     | KPL   |
| 1   | Tiivistenarusetti/Sealant rope set      | -Jero                              | OU09357    | 1     | KPL   |
| 1   | Tuhkalaatikko/Ash box                   | - Puro                             | OU09280    | 1     | KPL   |
| 1   | Tulenhjuslevy/Baffle plate              | 30x120x320                         | OU09205    | 1     | KPL   |
| 1   | Tulenhjuslevy/Baffle plate              | 30x135x307                         | OU09308    | 1     | KPL   |
| 1   | Ylätukirauta/Support plate Puro         | - Puro                             | OU08991    | 1     | KPL   |

|                            |                 |           |                 |   |
|----------------------------|-----------------|-----------|-----------------|---|
| Dokumentin nimi<br>UU04180 | Pvm<br>09.08.23 | Rev.<br>A | Sivu nro.<br>22 |  |
|----------------------------|-----------------|-----------|-----------------|---|