

Fiche technique

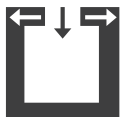
FOX II



Caractéristiques techniques

Puissance thermique nominale	[kW]	8
Puissance thermique nominale	[kW]	4
Besoins en air frais	[m ³ /h]	21
Capacité de chauffage en fonction de l'isolation du domicile	[m ³]	90 - 210
Consommation en combustible	[kg/h]	1,1 - 2,2
Rendement	[%]	85,7
Classe d'efficacité énergétique		A+
Tirage cheminée requis	[Pa]	12

Caractéristique



Indépendant de
l'air ambiant

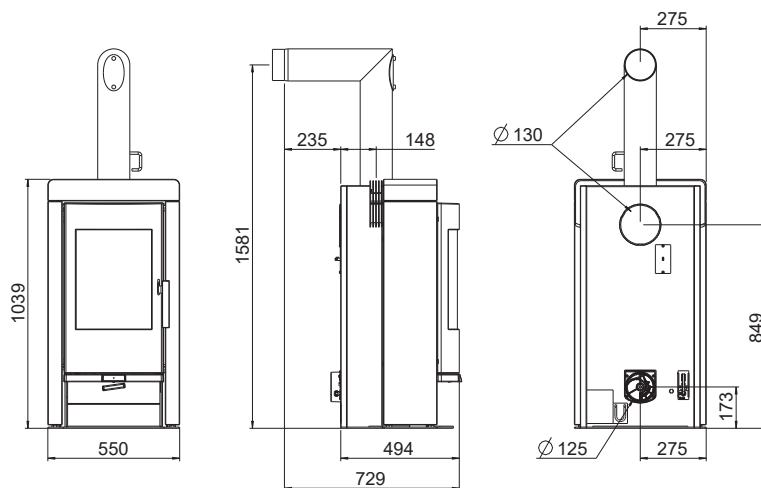


Système RLS



Éfficacité
énergétique

Dimensions, poids et raccordement



Dimensions

Hauteur	[mm]	1039
Largeur	[mm]	550
Profondeur du corps	[mm]	494
Foyer [LxHxP]	[mm]	340x320x290

Poids

Poids sans manteau en pierre	[kg]	~150
Poids avec manteau en pierre	[kg]	~260
Masse d'accumulation	[kg]	~120

Tuyaux de fumées

Diamètre	[mm]	130
Hauteur de raccordement avec tuyau d'angle d'origine	[mm]	1581
Profondeur avec tuyau d'angle d'origine	[mm]	729
Distance mur - tuyau d'angle d'origine	[mm]	235
Profondeur fond de poêle - tuyau d'angle d'origine	[mm]	148
Distance raccord tuyau - paroi latérale	[mm]	275
Hauteur de raccordement	[mm]	849
Distance raccord derrière - paroi latérale	[mm]	275

Raccordement d'air frais

Diamètre	[mm]	125
Hauteur	[mm]	173
Distance raccord - paroi latérale	[mm]	275

Les distances de sécurité (distances minimales)

Attention

- Par rapport aux objets non inflammables
 $a > 40\text{cm}$ $b > 10\text{cm}$
- Par rapport aux objets inflammables et aux murs porteurs en béton armé
 $a > 80\text{cm}$ $b > 20\text{cm}$

