

Fiche technique

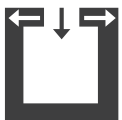
LAVITA



Caractéristiques techniques

Puissance thermique nominale	[kW]	10
Puissance thermique nominale	[kW]	5
Besoins en air frais	[m ³ /h]	26
Capacité de chauffage en fonction de l'isolation du domicile	[m ³]	120 - 260
Consommation en combustible	[kg/h]	1,4 - 2,8
Rendement	[%]	86
Classe d'efficacité énergétique		A+
Tirage cheminée requis	[Pa]	12

Caractéristique



Indépendant de
l'air ambiant

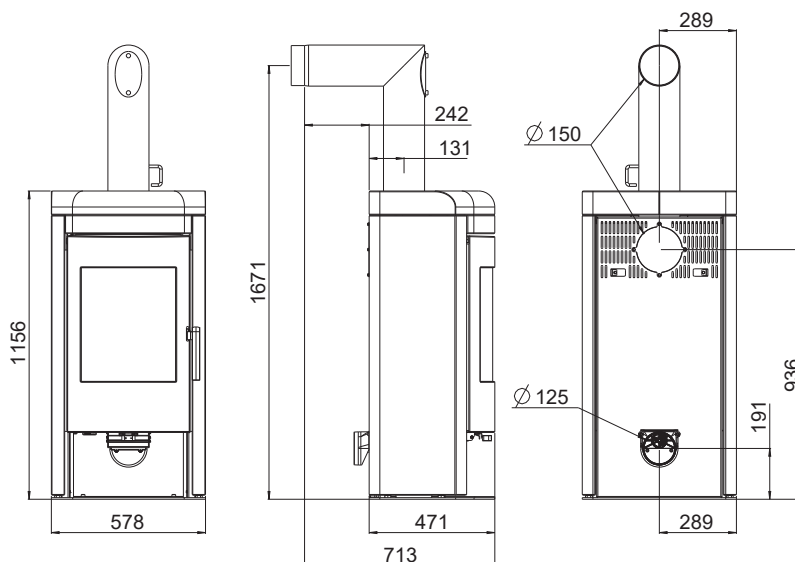


Système RLS



Éfficacité
énergétique

Dimensions, poids et raccordement



Dimensions

Hauteur	[mm]	1156
Largeur	[mm]	578
Profondeur du corps	[mm]	471
Foyer [LxHxP]	[mm]	400x350x320

Poids

Poids sans manteau en pierre	[kg]	~165
Poids avec manteau en pierre	[kg]	~300
Masse d'accumulation	[kg]	~150

Tuyaux de fumées

Diamètre	[mm]	150
Hauteur de raccordement avec tuyau d'angle d'origine	[mm]	1671
Profondeur avec tuyau d'angle d'origine	[mm]	713
Distance mur - tuyau d'angle d'origine	[mm]	242
Profondeur fond de poêle - tuyau d'angle d'origine	[mm]	131
Distance raccord tuyau - paroi latérale	[mm]	289
Hauteur de raccordement	[mm]	936
Distance raccord derrière - paroi latérale	[mm]	289

Raccordement d'air frais

Diamètre	[mm]	125
Hauteur	[mm]	191
Distance raccord - paroi latérale	[mm]	289

Les distances de sécurité (distances minimales)

Attention

- Par rapport aux objets non inflammables
a > 40cm b > 10cm
- Par rapport aux objets inflammables et aux murs porteurs en béton armé
a > 80cm b > 20cm

