

Fiche technique

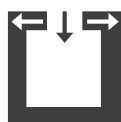
PARO



Caractéristiques techniques		Pellets	Bois
Plage de puissance de chauffage	[kW]	2,5 - 8	4 - 8
Puissance thermique nominale	[kW]	8	8
Besoins en air frais	[m ³ /h]	18	21
Capacité de chauffage en fonction de l'isolation du domicile	[m ³]	50 - 220	90 - 220
Consommation en combustible	[kg/h]	0,6 - 1,9	1,1 - 2,2
Capacité du réservoir*	[l/kg]	47/-30	-
Branchement réseau	[V]/[Hz]	230/50	230/50
Consommation électrique moyenne	[W]	20	20
Fusible	[A]	2,5	2,5
Rendement	[%]	91,3	91
Classe d'efficacité énergétique		A+	A+
Tirage cheminée requis	[Pa]	3	12

*En raison de différentes densités apparentes des pellets, la capacité en kg peut diverger.

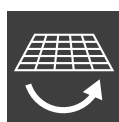
Caractéristique



Indépendant de l'air ambiant



Écran tactile



Grille de déchargement basculante



RIKATRONIC3



Système RLS



USB



Silencieux



Éfficacité énergétique

Accessoires



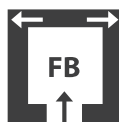
RIKA FIRENET



RIKA VOICE

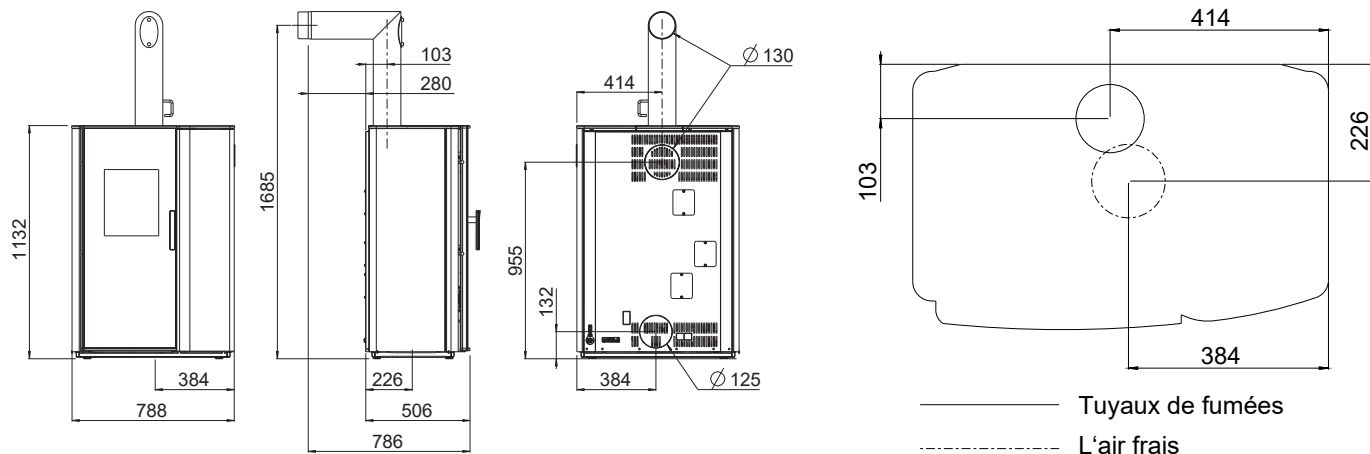


Sonde d'ambiance



Raccordement d'air frais au sol

Dimensions, poids et raccordement



— Tuyaux de fumées
 - - - - - L'air frais

Poids		Pellets	Bois
Poids sans manteau	[kg]	~240	~240
Poids avec manteau en acier	[kg]	~245	~245
Poids avec manteau en pierre	[kg]	~290	~290
Masse d'accumulation (p.ex. pierre ollaire)	[kg]	~65	~65
Dimensions			
Hauteur	[mm]	1132	1132
Largeur	[mm]	788	788
Profondeur du corps	[mm]	506	506
Foyer [LxHxP]	[mm]	340x340x280	340x340x280
Tuyaux de fumées			
Diamètre	[mm]	130	130
Hauteur de raccordement avec tuyau d'angle d'origine	[mm]	1685	1685
Profondeur avec tuyau d'angle d'origine	[mm]	786	786
Distance mur - tuyau d'angle d'origine	[mm]	280	280
Profondeur fond de poêle - tuyau d'angle d'origine	[mm]	103	103
Distance raccord tuyau - paroi latérale	[mm]	414	414
Hauteur de raccordement	[mm]	955	955
Distance raccord derrière - paroi latérale	[mm]	414	414
Raccordement d'air frais			
Diamètre	[mm]	125	125
Hauteur	[mm]	132	132
Distance raccord - paroi latérale	[mm]	384	384
Distance raccord sol - paroi latérale	[mm]	384	384
Distance raccord sol - paroi	[mm]	226	226

Les distances de sécurité (distances minimales)

Attention

- Par rapport aux objets non inflammables
 $a > 40\text{cm}$ $b > 10\text{cm}$
- Par rapport aux objets inflammables et aux murs porteurs en béton armé
 $a > 80\text{cm}$ $b > 10\text{cm}$

