

Fiche technique

INTERNO

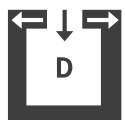


Caractéristiques techniques

Plage de puissance de chauffage	[kW]	2,5 - 7
Puissance thermique nominale	[kW]	7
Besoins en air frais	[m ³ /h]	16
Capacité de chauffage en fonction de l'isolation du domicile	[m ³]	50 - 160
Consommation en combustible	[kg/h]	0,6 - 1,6
Capacité du réservoir*	[l/kg]	36/~20
Branchement réseau	[V]/[Hz]	230/50
Consommation électrique moyenne	[W]	50
Fusible	[A]	2,5
Rendement	[%]	90,1
Classe d'efficacité énergétique		A+
Tirage cheminée requis	[Pa]	3

*En raison de différentes densités apparentes des pellets, la capacité en kg peut diverger.

Caractéristique



Indépendant de l'air ambiant



Écran tactile



USB



Ventilateur



Éfficacité énergétique

Accessoires



RIKA firenet

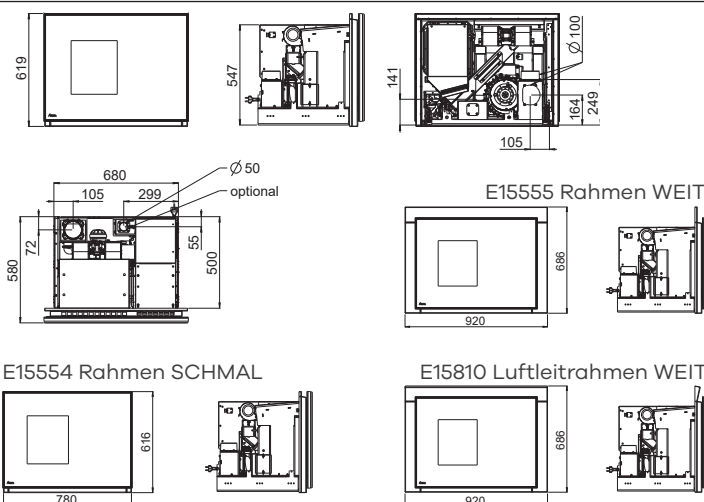


RIKA Voice



Sonde d'ambiance

Dimensions, poids et raccordement



Dimensions

Hauteur	[mm]	619/686
Largeur	[mm]	789/920
Profondeur du corps	[mm]	580
Foyer [LxHxP]	[mm]	310x340x190

Poids

Poids du poêle	[kg]	~140
Poids du socle	[kg]	~30

Tuyaux de fumées

Diamètre	[mm]	100
Hauteur de raccordement avec tuyau d'angle d'origine	[mm]	249
Profondeur avec tuyau d'angle d'origine	[mm]	72
Distance mur - tuyau d'angle d'origine	[mm]	-
Profondeur fond de poêle - tuyau d'angle d'origine	[mm]	-
Distance raccord tuyau - paroi latérale	[mm]	105
Hauteur de raccordement	[mm]	164
Distance raccord derrière - paroi latérale	[mm]	105

Raccordement d'air frais

Diamètre	[mm]	50
Hauteur	[mm]	141
Distance raccord - paroi latérale	[mm]	299
Profondeur	[mm]	55

Distances de sécurité

Attention

Distances par rapport aux objets non inflammables:

a > 40cm

b / c ≥ dimensions de montage

d ≥ 20cm wenn Vorsprung e = 0 bis 20cm

d ≥ 30cm wenn Vorsprung e = 20 bis 30cm

d ≥ 40cm wenn Vorsprung e > 30cm

Distance par rapport aux objets inflammables et aux murs porteurs en béton armé : a > 80cm

Montage par rapport aux objets inflammables et aux murs porteurs en béton armé seulement possible avec bouclier thermique option E15888 !

b > 20cm

c > 120cm

d > 80cm

