

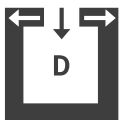
CONNECT WOOD



Caractéristiques techniques

Puissance thermique nominale	[kW]	8
Puissance thermique nominale	[kW]	4
Besoins en air frais	[m³/h]	21
Capacité de chauffage en fonction de l'isolation du domicile	[m³]	90-210
Consommation en combustible	[kg/h]	1,1-2,2
Rendement	[%]	≥ 80
Classe d'efficacité énergétique		A+
Index d'efficacité énergétique		n.A.
Tirage cheminée requis	[Pa]	12

Caractéristique



Indépendant de
l'air ambiant

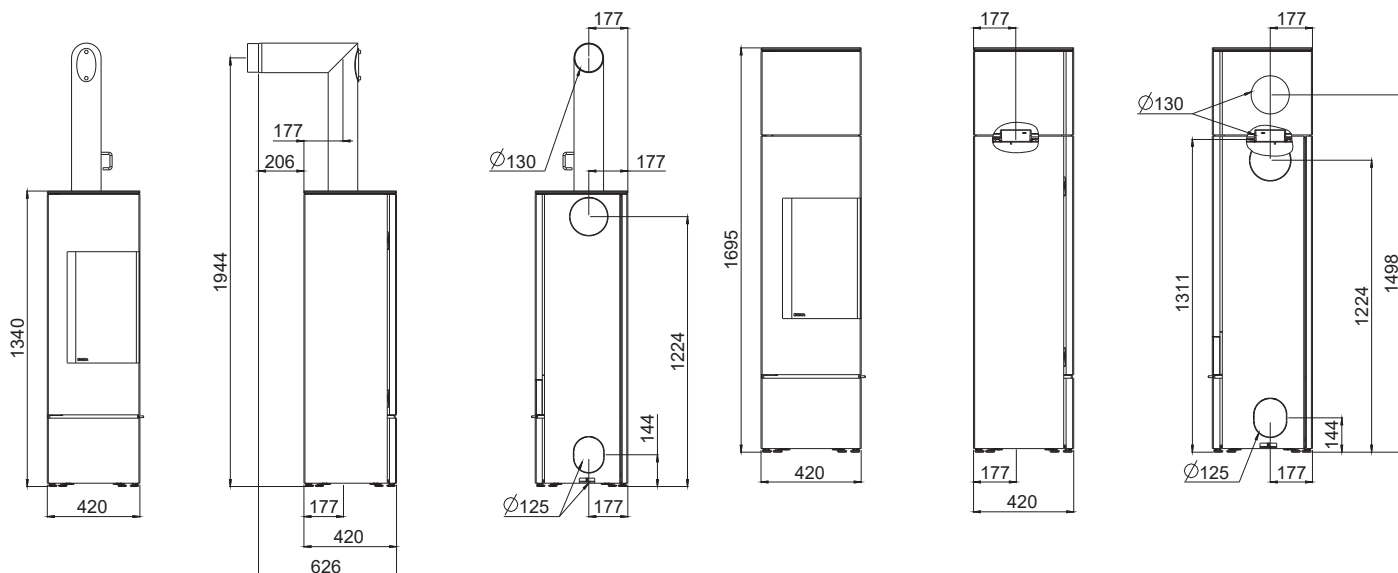


Système RLS



Efficacité
énergétique

Dimensions, poids et raccordement



Dimensions

Hauteur	[mm]	1340 / 1695
Largeur	[mm]	420
Profondeur du corps	[mm]	420
Foyer [LxHxP]	[mm]	310x310x530

Poids

Poids avec manteau en acier	[kg]	158
-----------------------------	------	-----

Tuyaux de fumées

Diamètre	[mm]	130
Hauteur de raccordement avec tuyau d'angle d'origine	[mm]	1944
Profondeur avec tuyau d'angle d'origine	[mm]	626
Distance mur - tuyau d'angle d'origine	[mm]	206
Profondeur fond de poêle - tuyau d'angle d'origine	[mm]	177
Distance raccord tuyau - paroi latérale	[mm]	177
Hauteur de raccordement	[mm]	1224 / 1498
Distance raccord derrière - paroi latérale	[mm]	177

Raccordement d'air frais

Diamètre	[mm]	125
Hauteur en option*	[mm]	144
Distance raccord - paroi latérale	[mm]	177

*standard avec raccordement en bas

Les distances de sécurité (distances minimales)

Attention

- Par rapport aux objets non inflammables
a > 40cm b > 7cm
- Par rapport aux objets inflammables et aux murs porteurs en béton armé
a > 80cm b > 7cm

