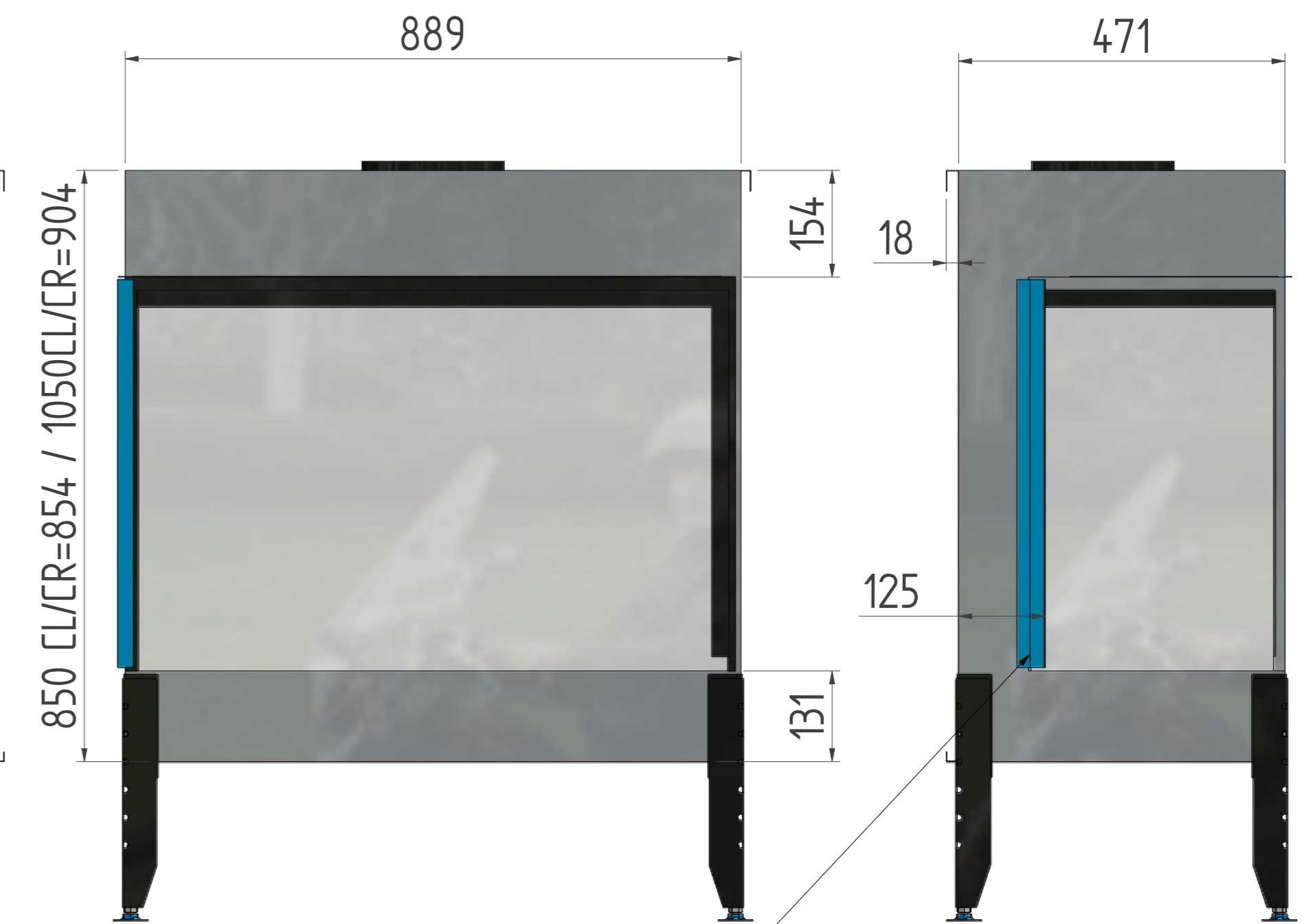
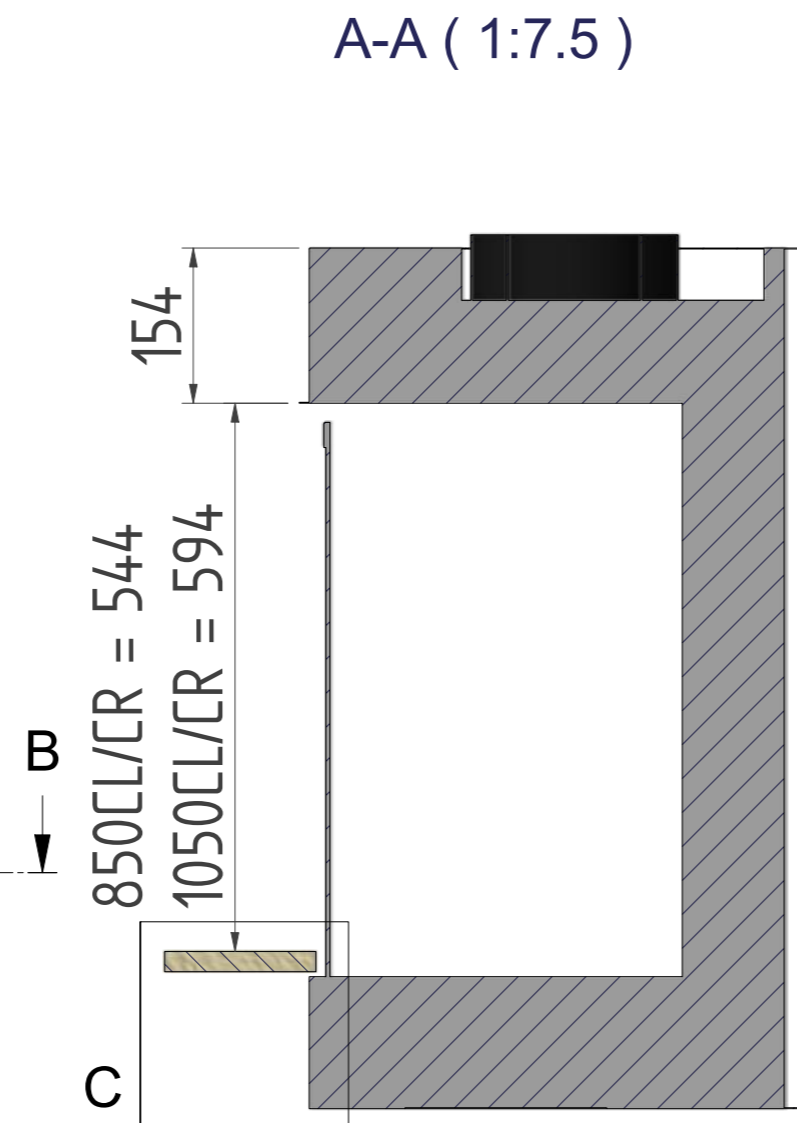
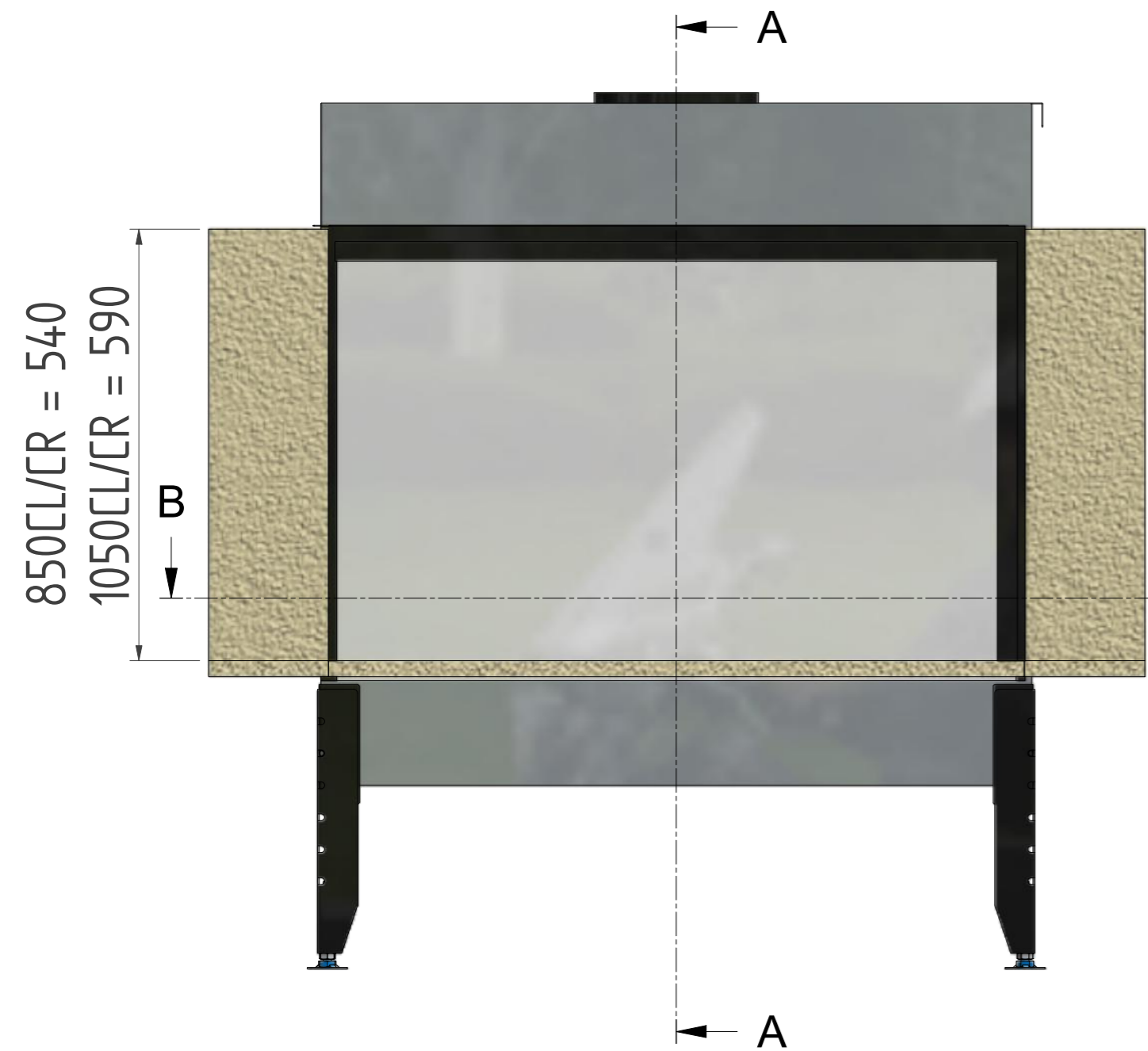
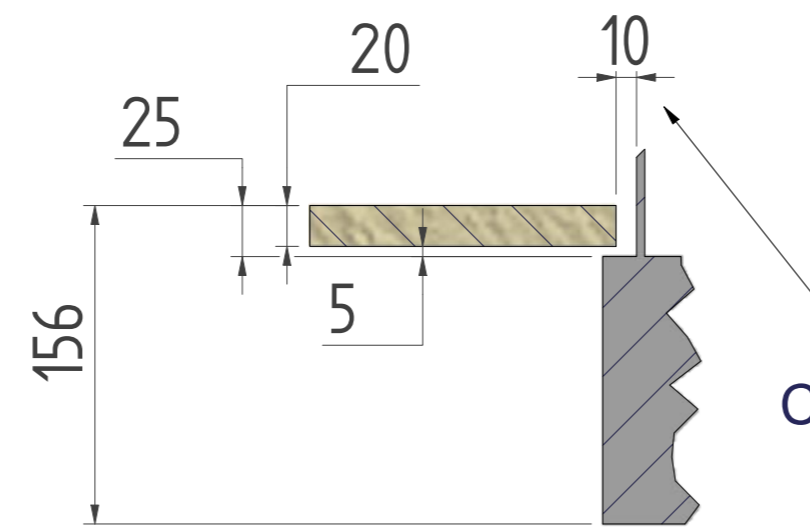


Kader / Cadre Type 1 - True Vision 850-1050 CL/CR

Installatie zonder kader en zonder onderlat
 Installation sans cadres et sans baguette

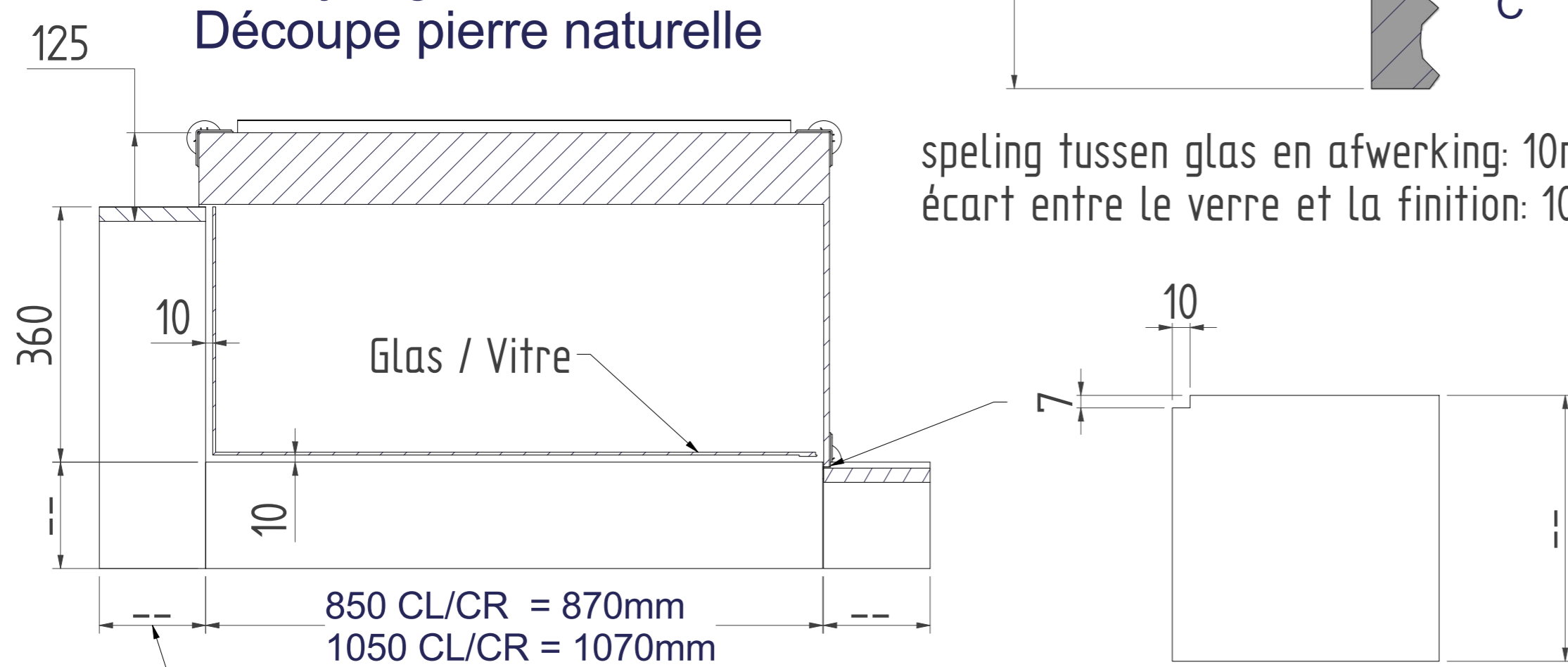


Verwijder zijprofiel
 Retirer le profil latéral

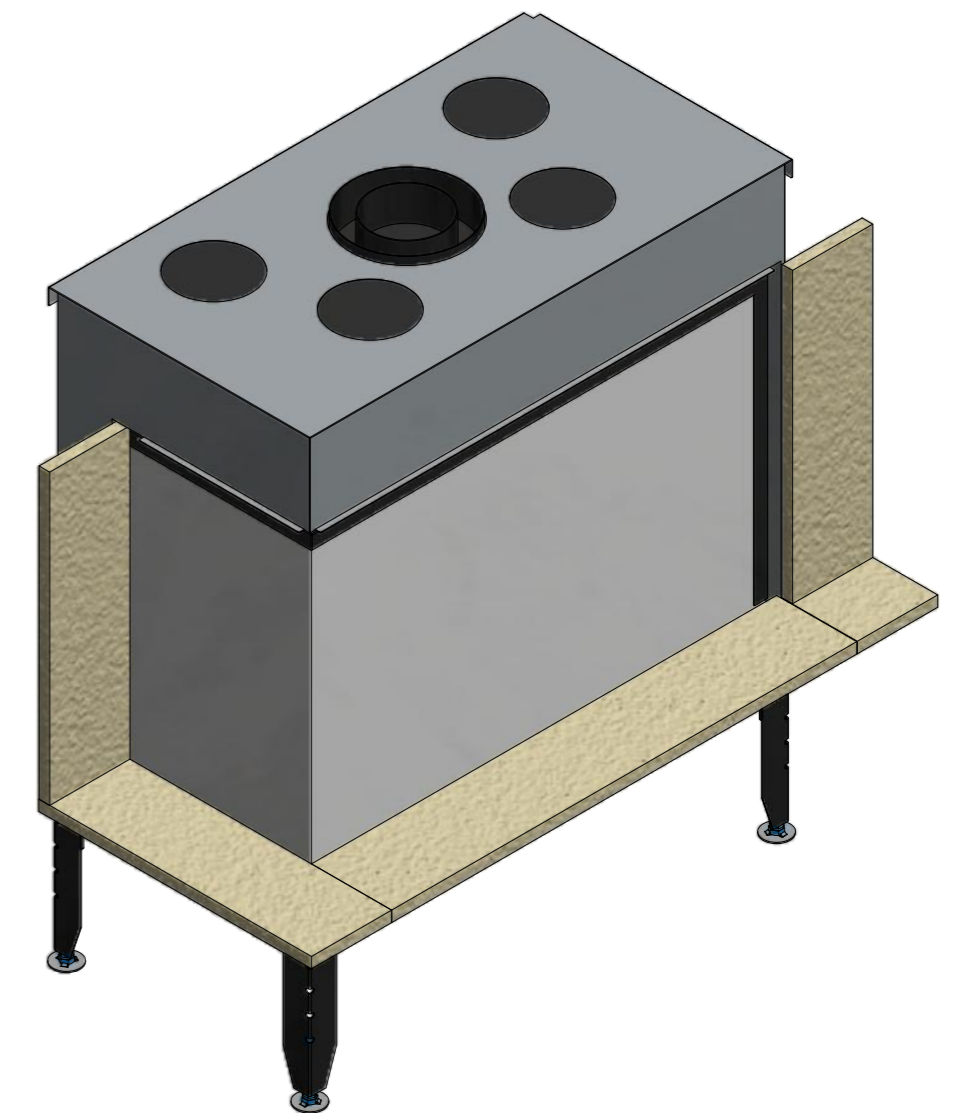


speling tussen glas en afwerking: 10mm!
 écart entre le verre et la finition: 10mm!

B-B
 Uitsnijding natuursteen
 Découpe pierre naturelle

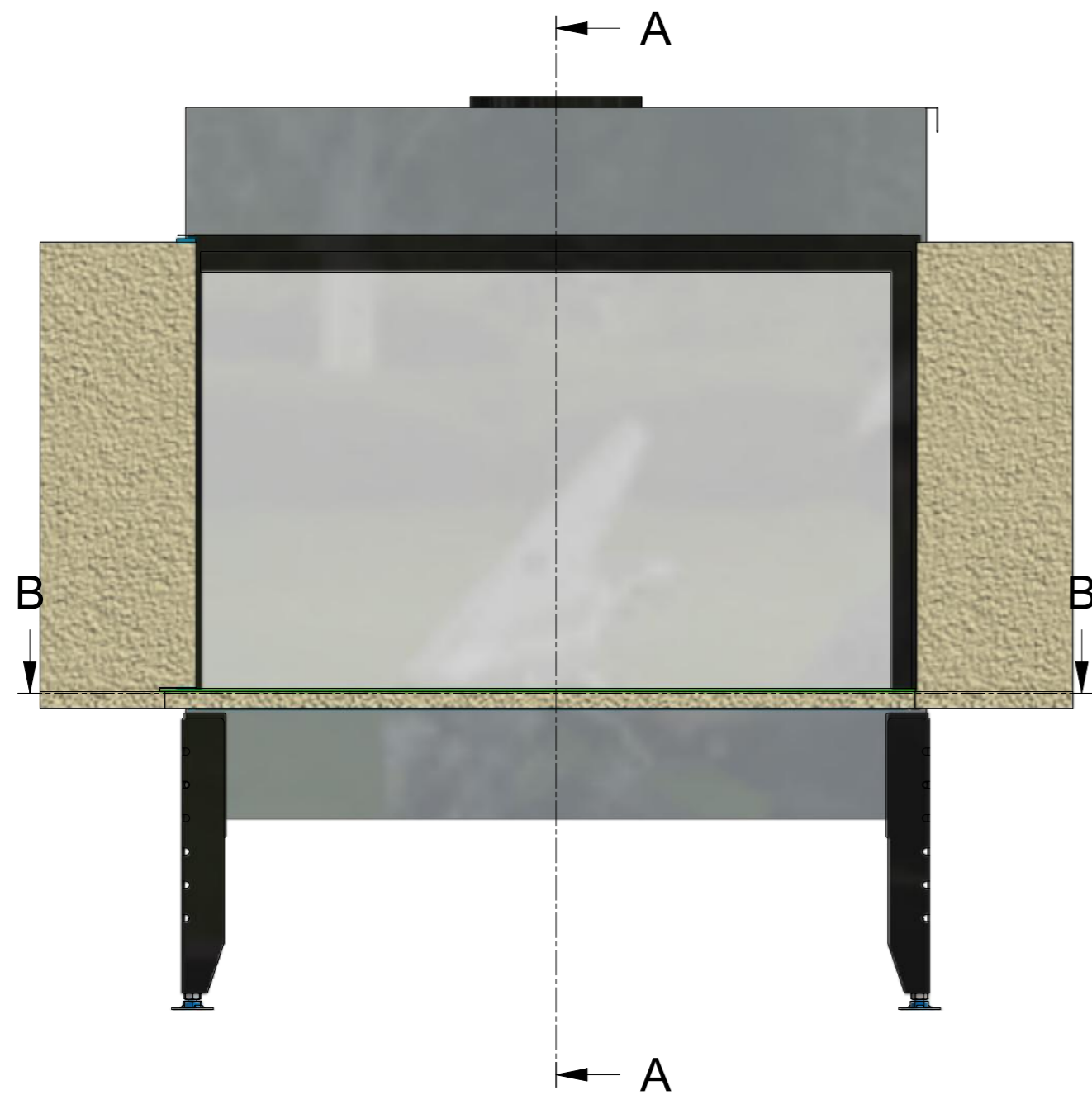


te bepalen door de klant / à spécifier par le client

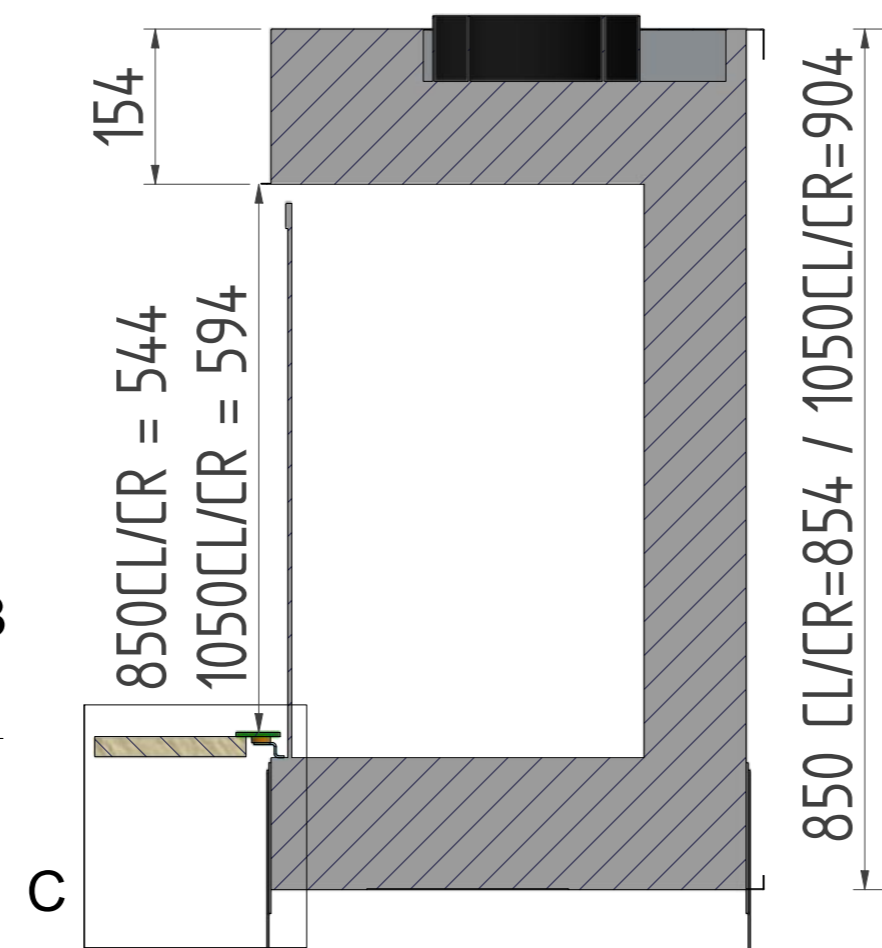


Kader / Cadre Type 2 - True Vision 850-1050 CL/CR

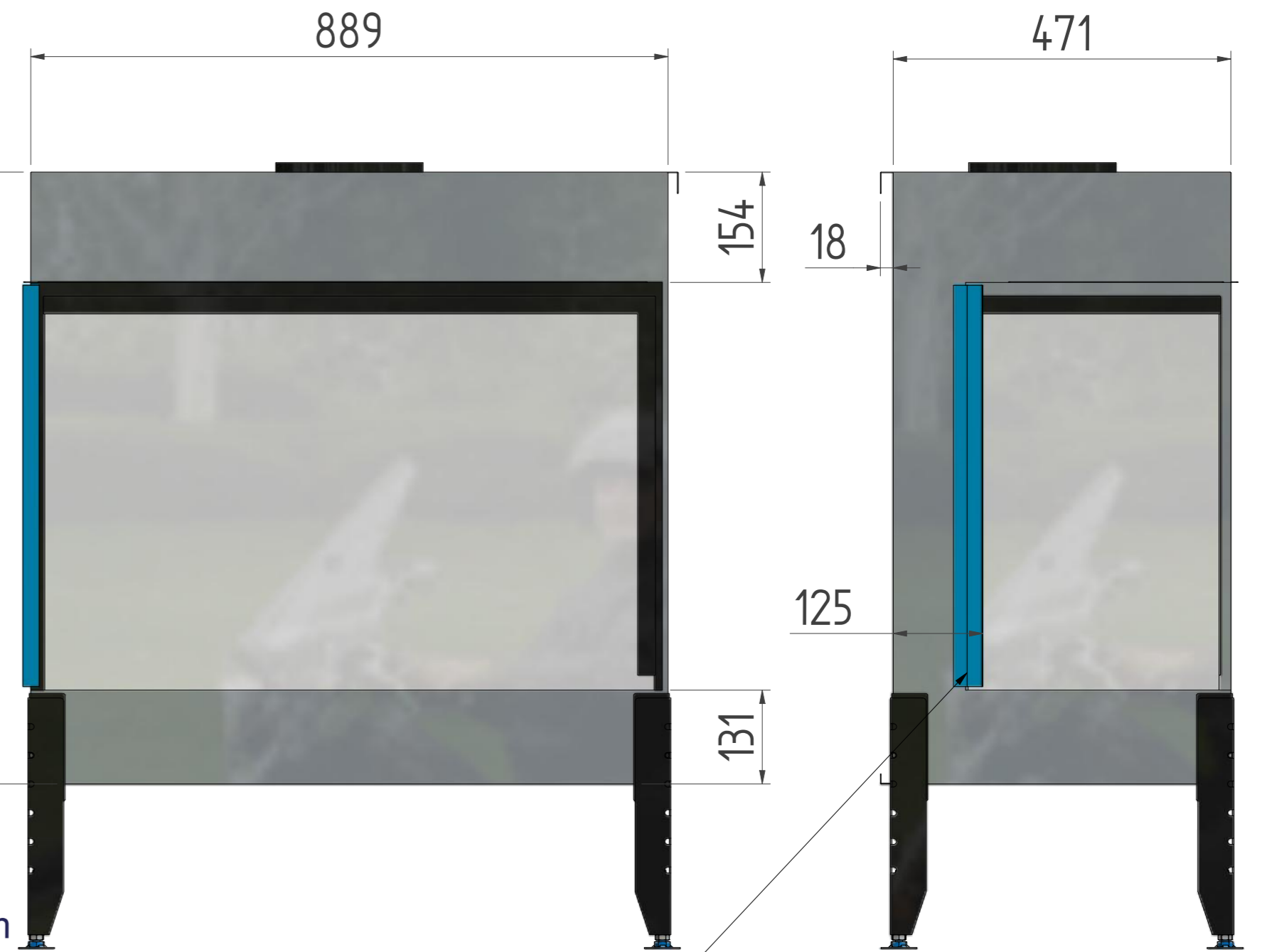
Installatie met enkel ONDERLAT
 Installation avec BAGUETTE seulement



A-A (1:7.5)

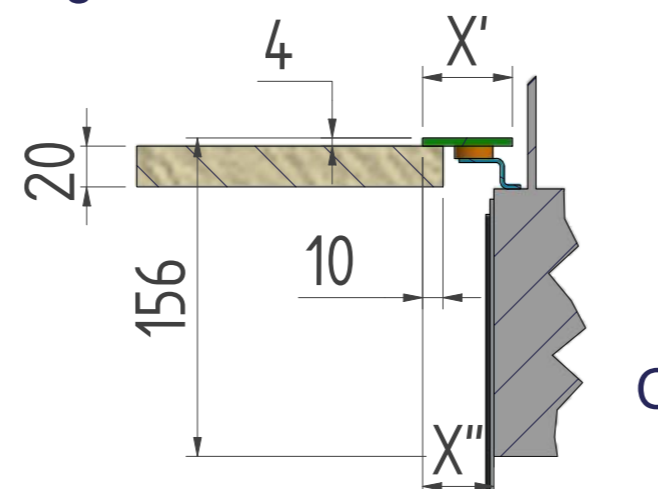
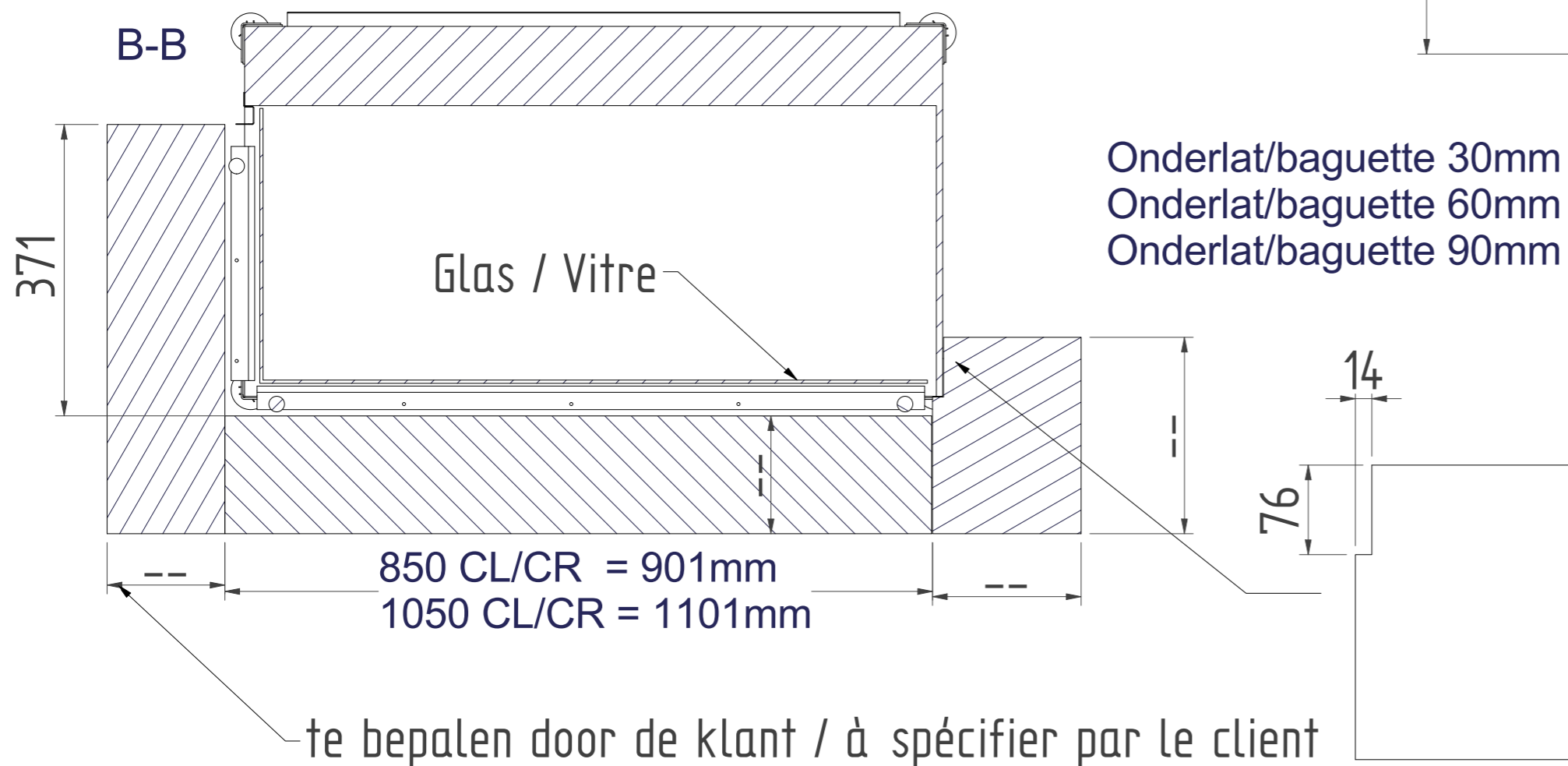


Onderlat/baguette 30mm : X' = 44mm
 Onderlat/baguette 60mm : X' = 74mm
 Onderlat/baguette 90mm : X' = 94mm

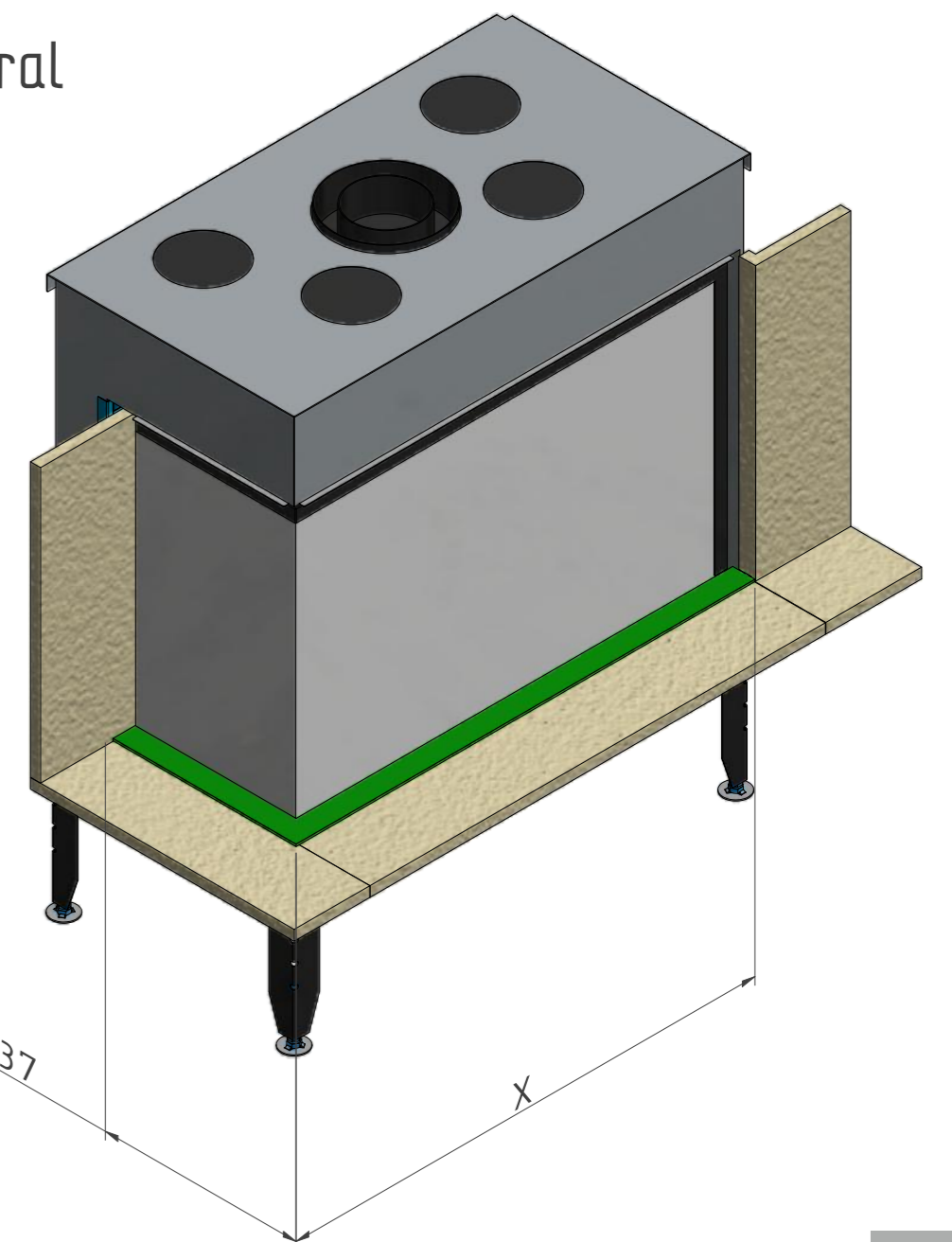


Verwijder zijprofiel
 Retirer le profil latéral

Uitsnijding natuursteen
 Découpe pierre naturelle



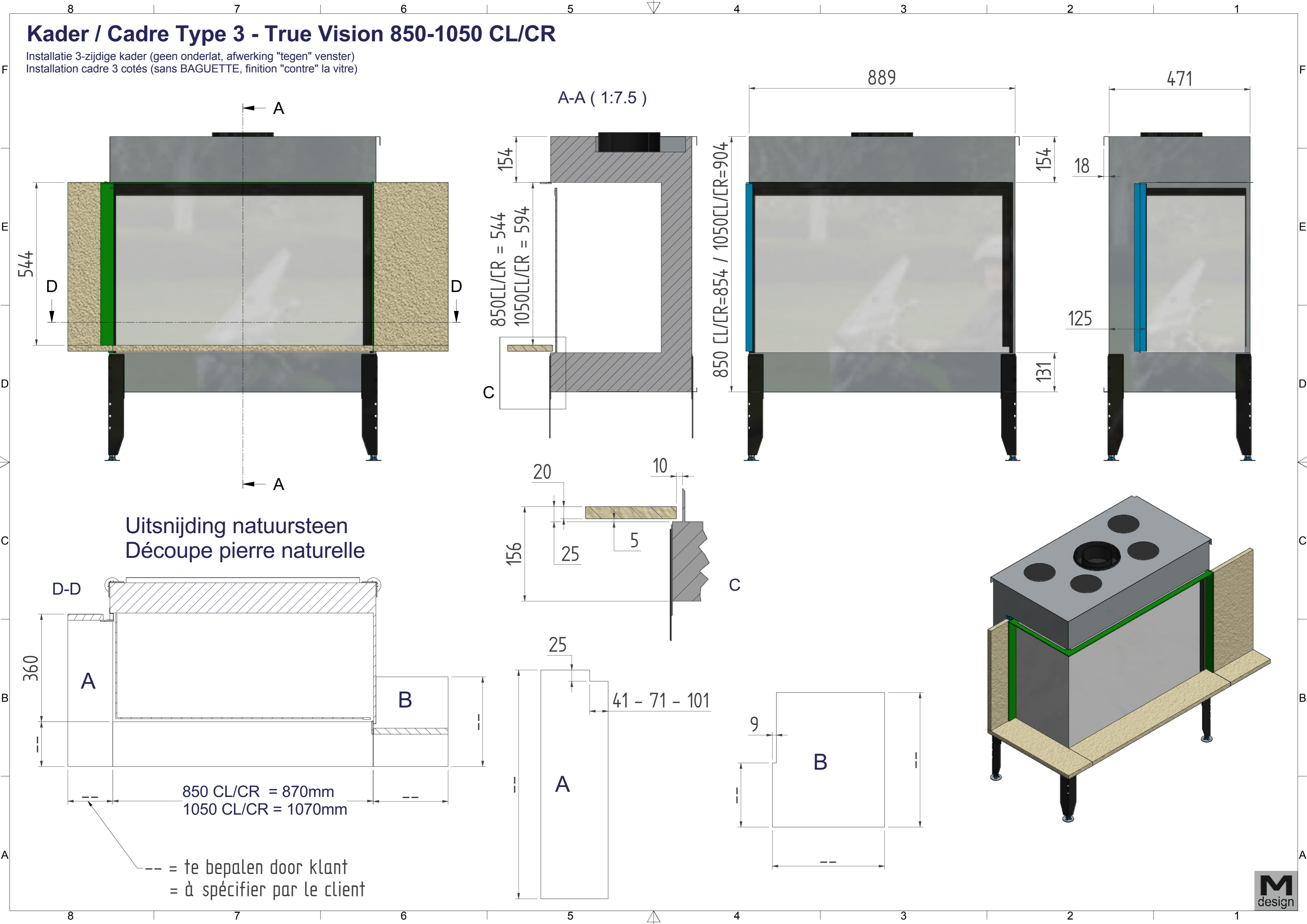
Onderlat/baguette 30mm : X'' = 35mm
 Onderlat/baguette 60mm : X'' = 65mm
 Onderlat/baguette 90mm : X'' = 95mm



Onderlat / Baguette		
X	850CL/CR	1050CL/CR
Onderlat 30mm	907	1107
Onderlat 60mm	937	1137
Onderlat 90mm	967	1167

Kader / Cadre Type 3 - True Vision 850-1050 CL/CR

Installatie 3-zijdige kader (geen onderlat, afwerking "tegen" venster)
 Installation cadre 3 cotés (sans BAGUETTE, finition "contre" la vitre)



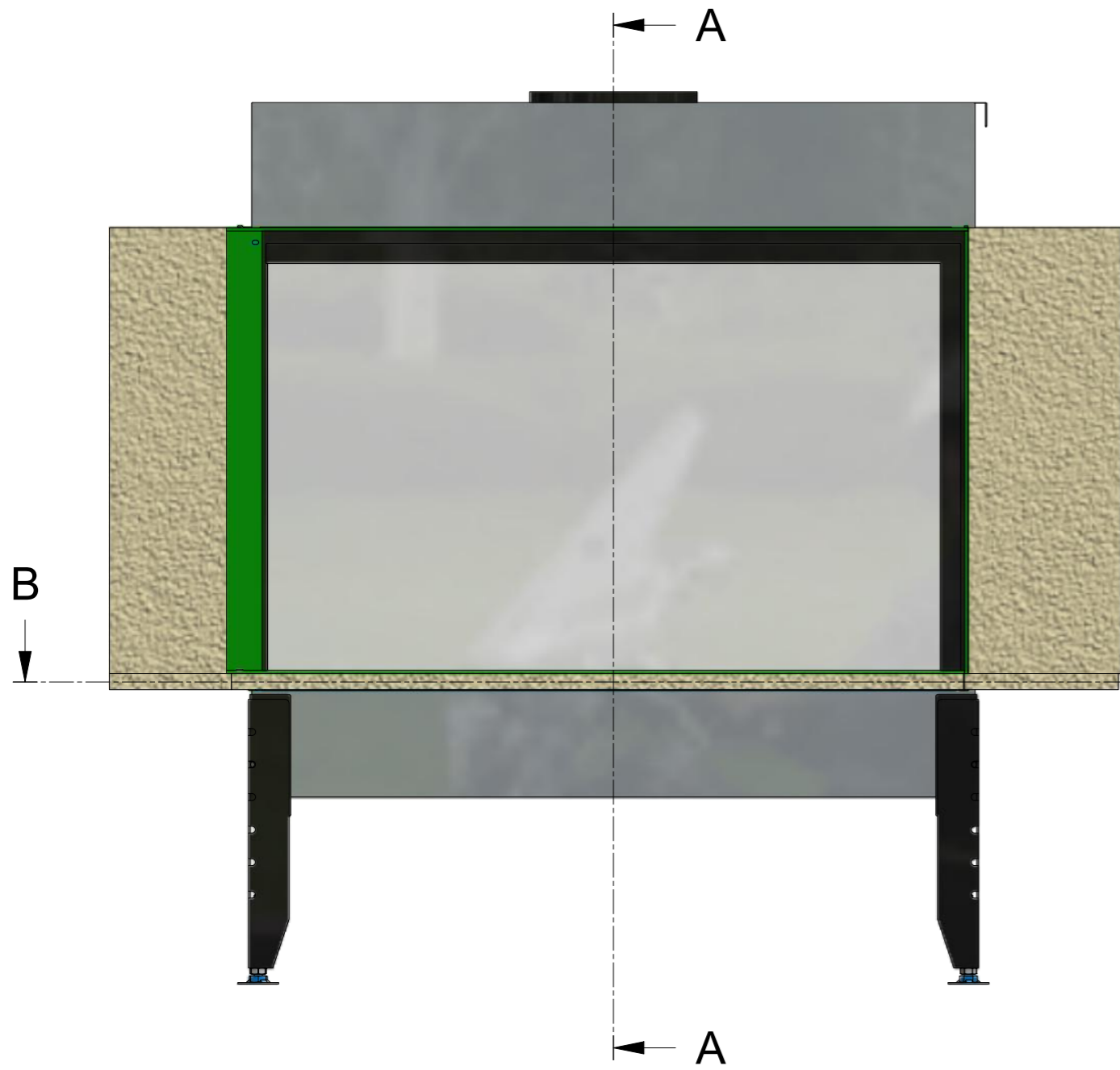
Uitsnijding natuursteen
 Découpe pierre naturelle

850 CL/CR = 870mm
 1050 CL/CR = 1070mm

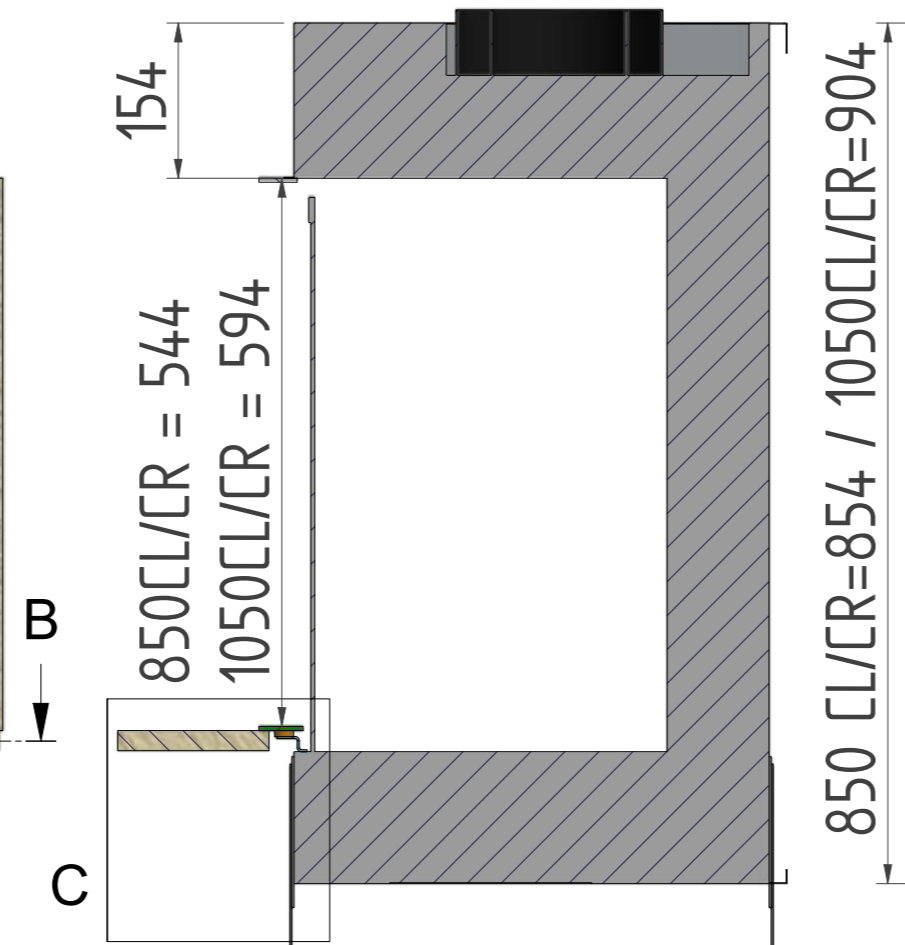
-- = te bepalen door klant
 = à spécifier par le client

Kader / Cadre Type 4 - True Vision 850-1050 CL/CR

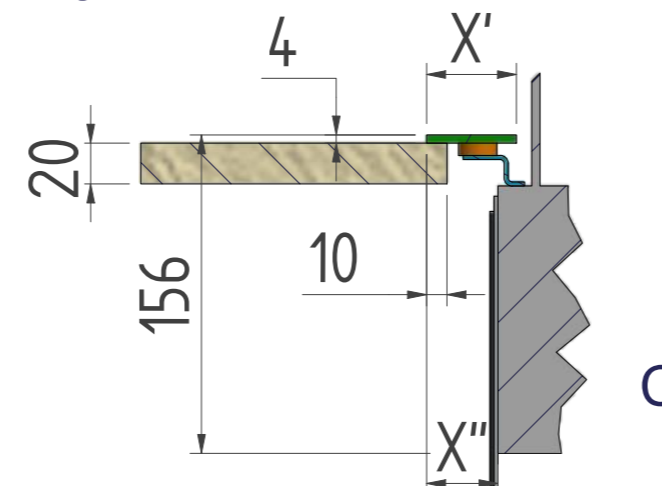
Installatie 4-zijdige kader
Installation cadre 4 cotés



A-A (1:7.5)

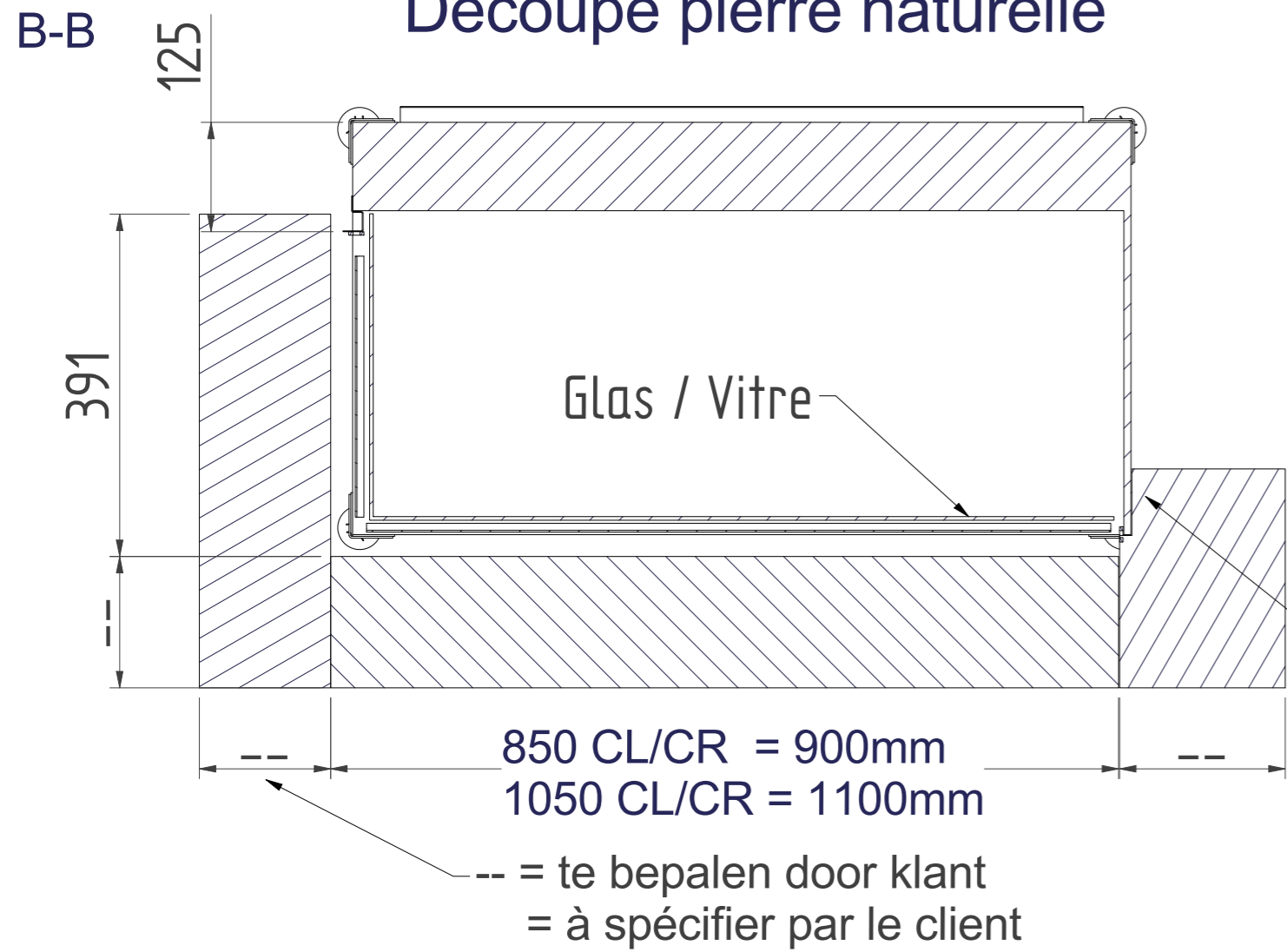


Onderlat/baguette 30mm : X' = 44mm
Onderlat/baguette 60mm : X' = 74mm
Onderlat/baguette 90mm : X' = 94mm

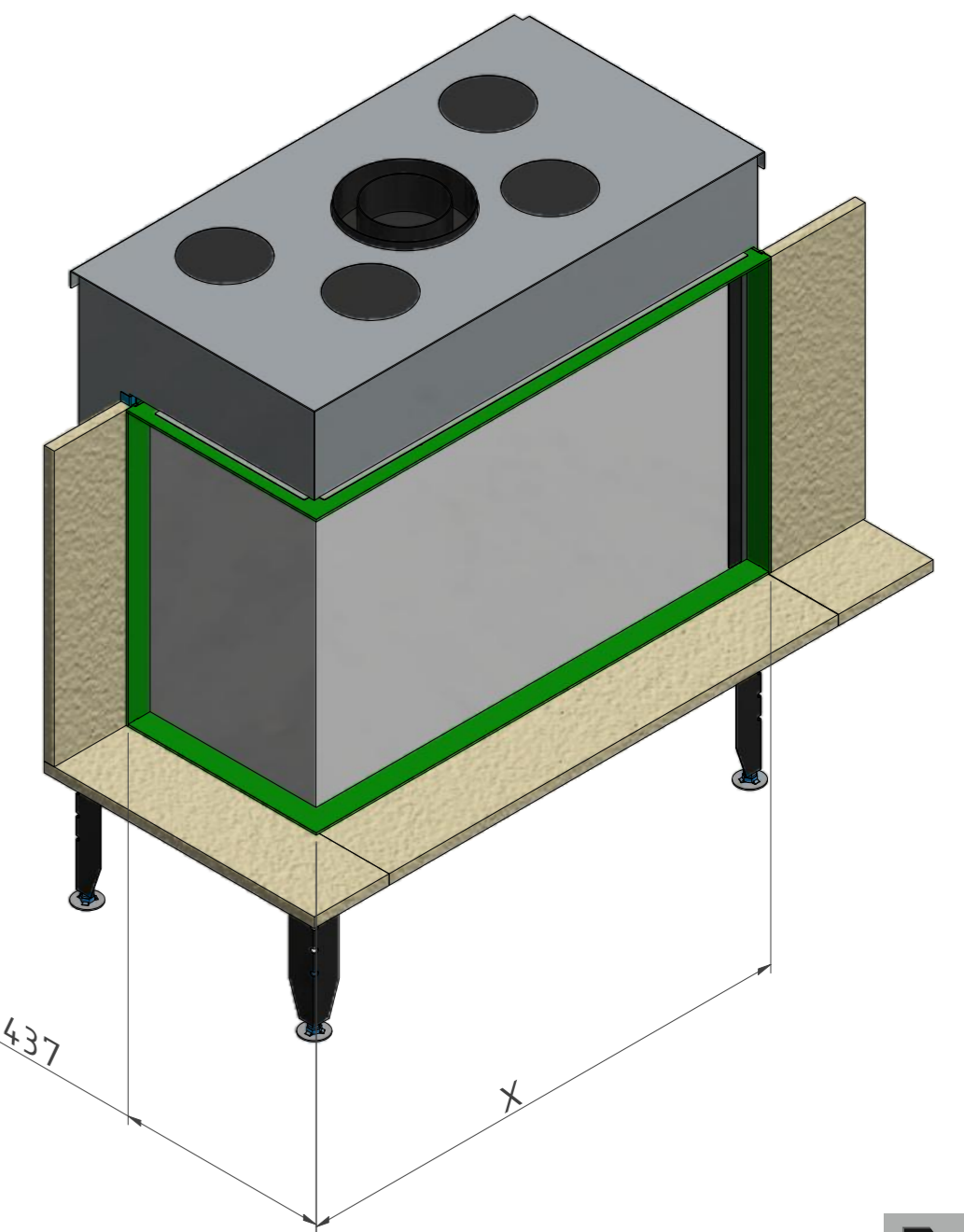
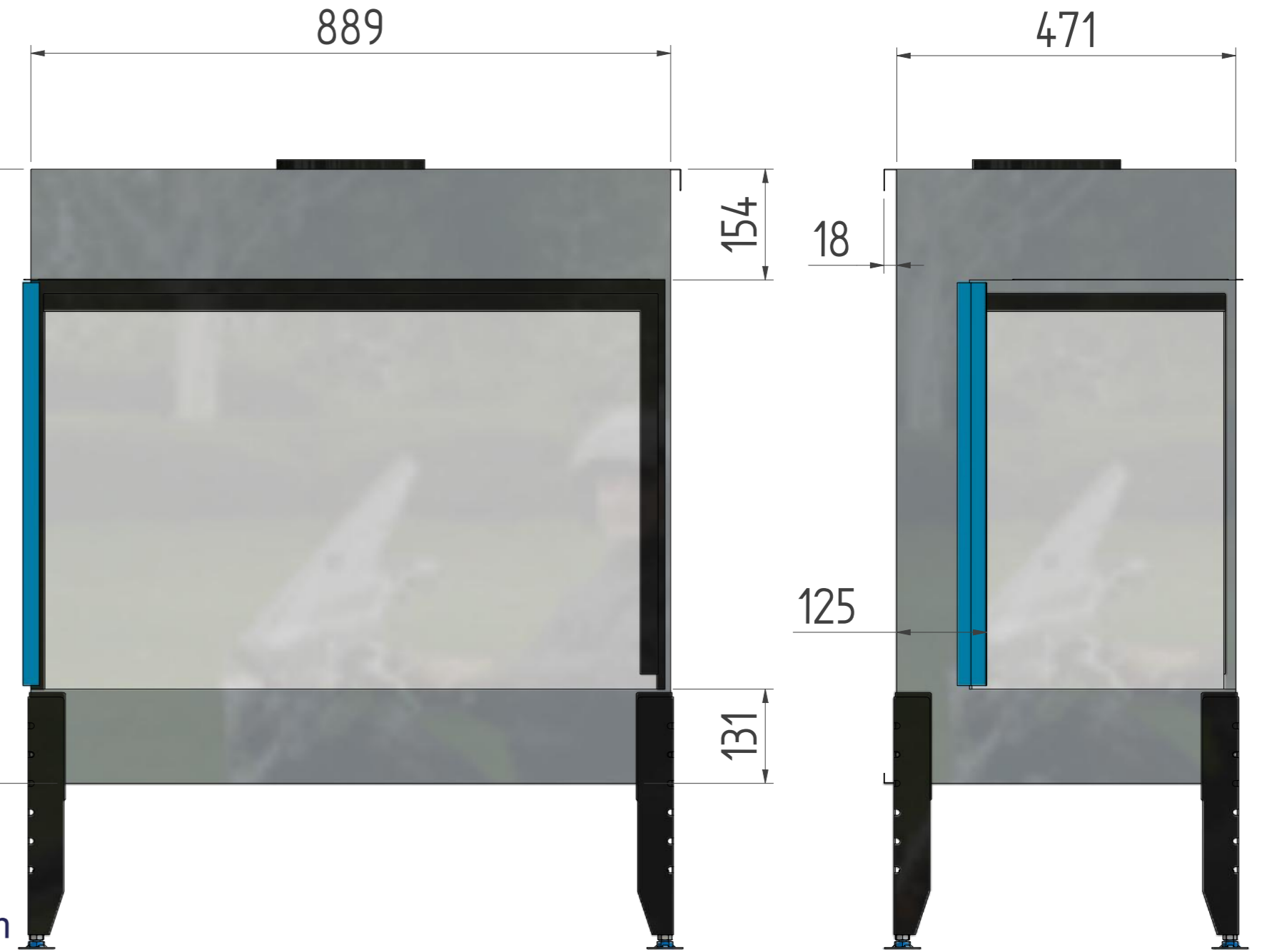


Onderlat/baguette 30mm : X'' = 35mm
Onderlat/baguette 60mm : X'' = 65mm
Onderlat/baguette 90mm : X'' = 95mm

Uitsnijding natuursteen
Découpe pierre naturelle



-- = te bepalen door klant
= à spécifier par le client



Onderlat / Baguette		
X	850CL/CR	1050CL/CR
Onderlat 30mm	911	1111
Onderlat 60mm	941	1141
Onderlat 90mm	971	1171