

UKA 35/45/35/50Sh



UKA 35/45/35/50Sh

Numéro d'article	Description d'article	Tarif
H1001687	UKA 35/45/35/50Sh	5 745 €



UKA 35/45/35/50Sh Ossatures incl. cadre de montage 3 côtés 70 mm

Numéro d'article	Description d'article	Tarif
H1001688	UKA 35/45/35/50Sh avec ossatures incl. cadre de montage 3 côtés 70 mm noir	6 253 €
H1001689	UKA 35/45/35/50Sh avec ossatures incl. cadre de montage 3 côtés 70 mm acier inoxydable ¹	6 430 €



UKA 35/45/35/50Sh Ossatures incl. cadre de montage 5 côtés 70 mm

Numéro d'article	Description d'article	Tarif
H1001690	UKA 35/45/35/50Sh avec ossatures incl. cadre de montage 5 côtés 70 mm noir	6 333 €
H1001691	UKA 35/45/35/50Sh avec ossatures incl. cadre de montage 5 côtés 70 mm acier inoxydable ¹	6 624 €



UKA 35/45/35/50Sh Ossatures incl. cadre de montage 8 côtés 70 mm

Numéro d'article	Description d'article	Tarif
H1001692	UKA 35/45/35/50Sh avec ossatures incl. cadre de montage 8 côtés 70 mm noir	6 370 €
H1001693	UKA 35/45/35/50Sh avec ossatures incl. cadre de montage 8 côtés 70 mm acier inoxydable ¹	6 818 €

Prix supplémentaire (production exécutée en usine)

Numéro d'article	Description d'article	Tarif
H1001895	Poignée de porte démontable UKA	100 €
H1000600	Poignée de porte noir porte escamotable	37 €
H1000606	Levier d'air noir	23 €
H1001694	Listes de porte intérieures pour UKA 35/45/35/50S noir	102 €
H1002013	S-Piece de connection pour condensation diam.Ø200mm (Ø202 mm diametre intern)	54 €
H1001704	Habillage en chamotte foncée 35/45/35/50	288 €
H9990001	Porte à fermeture automatique	0 €
H1001555	Contacteur de porte pré-monté pour régulation HOS (longueur du câblage 4 m)	153 €

S-accumulateur superieur (disponible comme accessoire séparé)



Numéro d'article	Description d'article	Tarif
H1001477	S-accumulateur superieur Kit	1 351 €
H1001887	Adaptateur pour S-accumulateur superieur Kit (nécessaire pour UKA 35/45/35/50Sh)	128 €

Le kit de S-accumulateur superieur se compose de:

- S-Adaptateur fonte
- 5 pièce de S-accumulateur supérieur céramique Ø345
- Couple fonte Ø180 avec couvercle de ramonage (incl. crochet de bridage)

¹ Délai de livraison pour les versions en acier inoxydable sur demande

UKA 35/45/35/50Sh

Données techniques

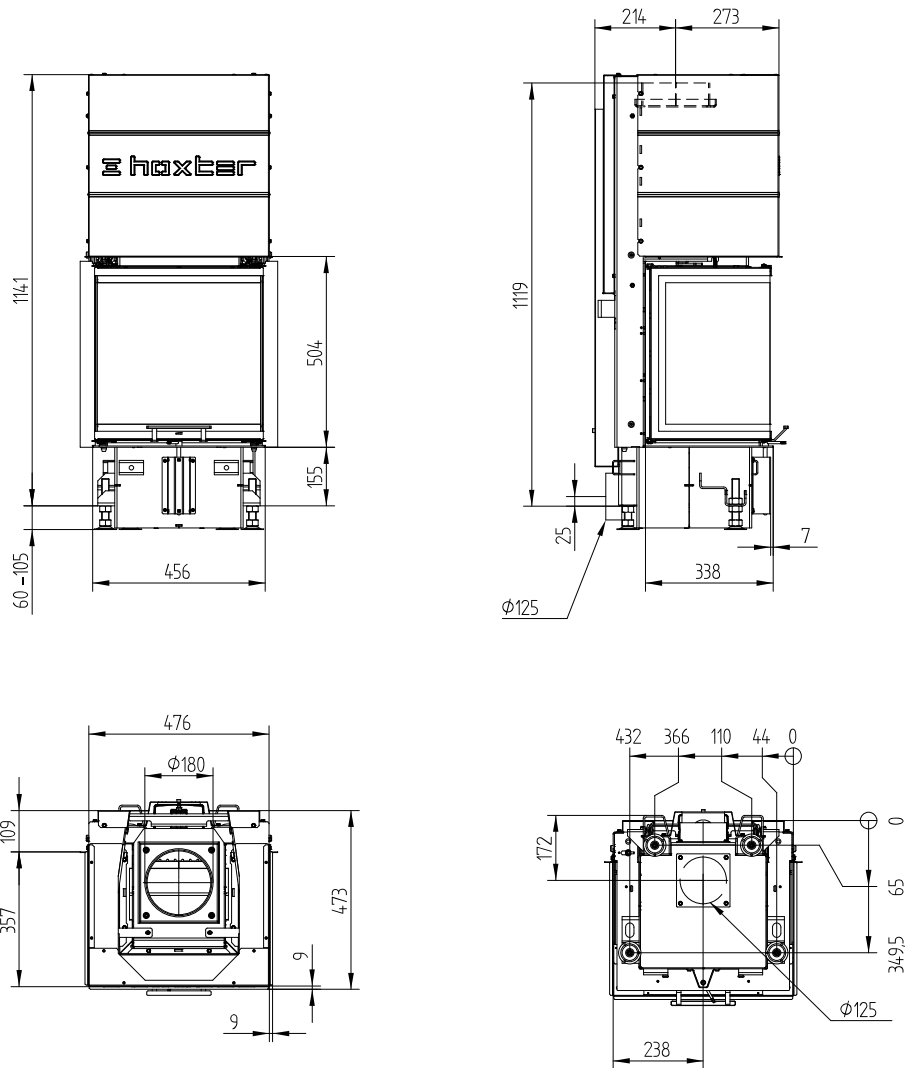
	raccordé directement à la cheminée	avec masse accumulative supplémentaire
Cote énergétique	A+	A+
Données de fonctionnement		
Puissance calorifique nominale	6 kW	----
Rendement	> 80 %	----
Consommation de bois	1,8 kg/h	3 kg
Capacité d'accumulation totale de la chaleur	----	12 kW
Émission de chaleur moyenne / durée de stockage ⁵	----	1,2 kW / 8 h
Débit massique des fumées	6 g/s	10 g/s
Tirage minimal nécessaire	12 Pa	12 Pa
Consommation d'air pour la combustion	20 m ³ /h	30 m ³ /h
Température moyenne des gaz de combustion mesurée		
A la sortie du foyer	230 °C	334 °C
Après 5 anneaux d'accumulation type S	----	215 °C
Répartition de la chaleur		
Corps du foyer	54 %	27 %
Porte en verre (simple / double)	46 / - %	46 / - %
Masse d'accumulation supplémentaire	----	27 %
Données pour construction (avec grille)		
Section minimale de la grille évacuation d'air de convection / grille alimentation	700 cm ²	700 cm ²
Distances minimales aux surfaces isolantes / au sol	50 / 0	50 / 0
Isolation de référence isolation thermique ² plafond / mur arrière / murs latéraux / sol	120 / 70 / 0 / 0	120 / 70 / 0 / 0
Isolant de remplacement en silicate de calcium ³ plafond / mur arrière / murs latéraux / sol	80 / 50 / 0 / 0	80 / 50 / 0 / 0
Données pour la construction sans grille d'aération (grille alternative aussi)		
Surface rayonnante minimale ⁴	selon TROL	2,5 m ²
Distances minimales aux surfaces isolantes / au sol	50 / 20 mm	50 / 20 mm
Isolation de référence isolation thermique ² plafond / mur arrière / murs latéraux / sol	160 / 90 / 0 / 20 mm	160 / 90 / 0 / 20 mm
Isolant de remplacement en silicate de calcium ³ plafond / mur arrière / murs latéraux / sol	120 / 70 / 0 / 20 mm	120 / 70 / 0 / 20 mm
Informations techniques générales		
Poids total / poids du revêtement	circa 135 / 36 kg	circa 135 / 36 kg
Surface sol chambre de combustion (L x P)	250 x 205 mm	
Raccordement pour apport d'air frais pour la combustion	Ø 125 mm	
Utilisé dans une construction étanche	approprié	
Testé conformément à la norme	EN 13229	
Respecte les valeurs	BlmSchV (Stufe2), 15a BVG	



- 1 Les données correspondent à un exemple de calcul! Pour un calcul du système KMS, les appareils sont créés dans le programme de calcul Ortrner
- 2 Laine minérale d'isolation de référence selon AGI-Q 132
- 3 Exemple SkamoEnclousure Board 225 kg/m³
- 4 Valeur moyenne liée à la durée de stockage. En fonction des propriétés du matériau et de l'épaisseur du bâtiment. Puissance calorifique spécifique moyenne = circa 500 W/m²
- 5 Fonctionnement en accumulation, une quantité de bois déposée pour la durée de l'accumulation, en cas de construction fermée et de rendement > 80%

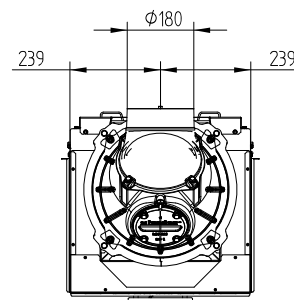
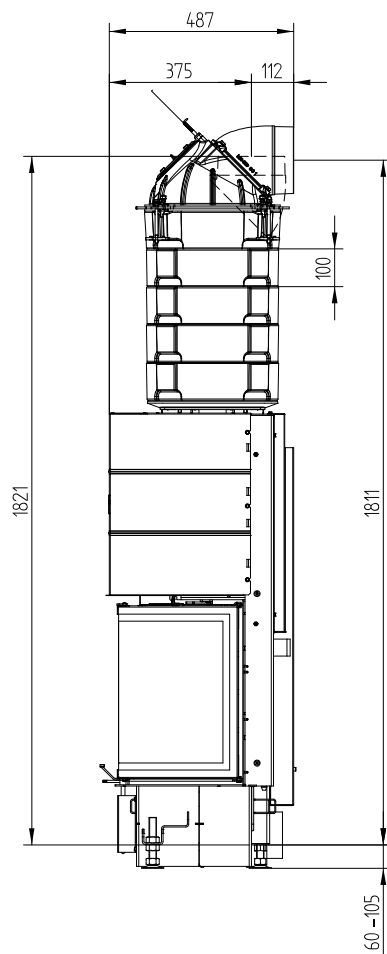
UKA 35/45/35/50Sh

UKA 35/45/35/50Sh / Raccordement d'air frais / Pieds



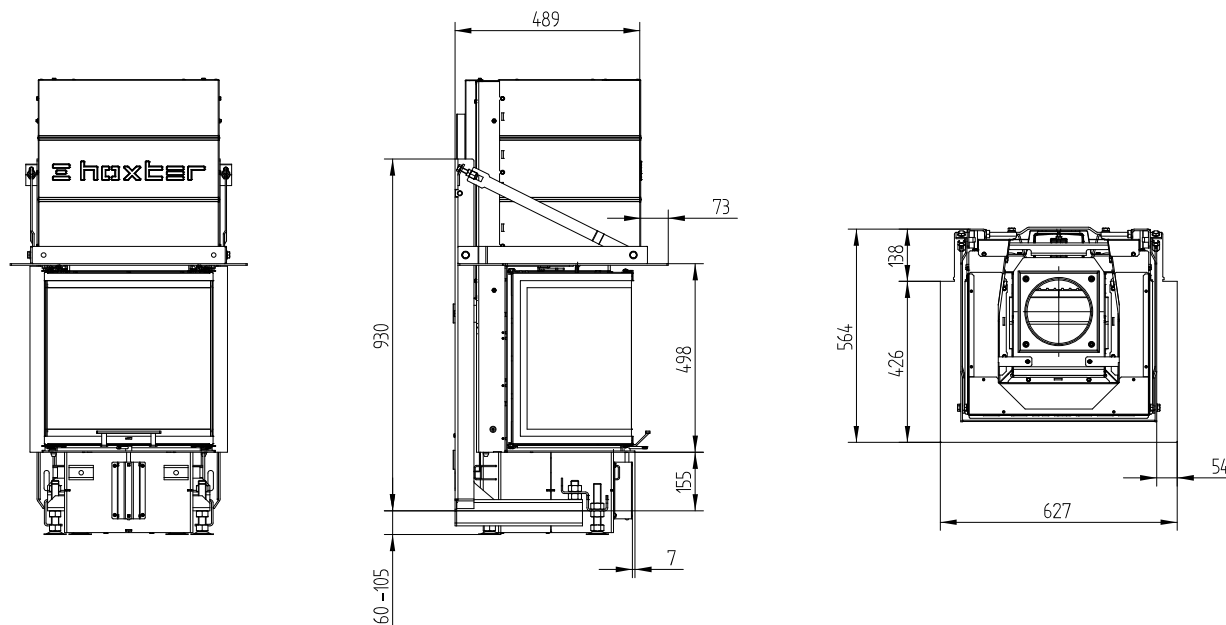
UKA 35/45/35/50Sh

UKA 35/45/35/50Sh S-accumulateur superieur

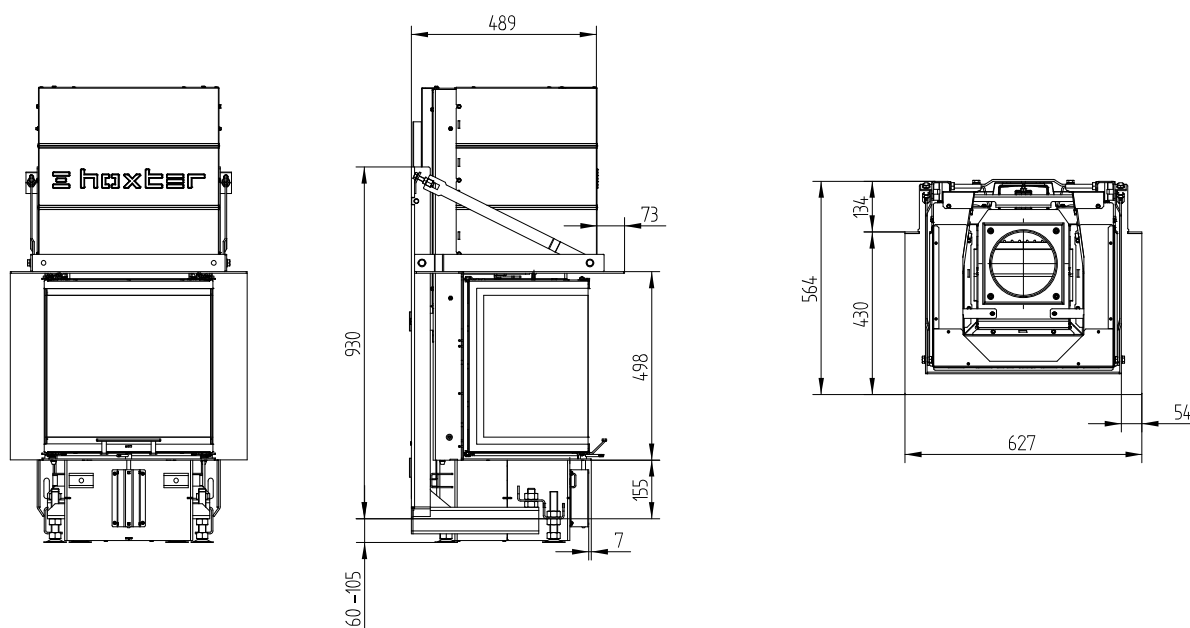


UKA 35/45/35/50Sh

UKA 35/45/35/50Sh Ossatures incl. cadre de montage 3 côtés 70 mm



UKA 35/45/35/50Sh Ossatures incl. cadre de montage 5 côtés 70 mm



UKA 35/45/35/50Sh

UKA 35/45/35/50Sh Ossatures incl. cadre de montage 8 côtés 70 mm

