

SAEY

SAEY CROSS

HOUT – BOIS – WOOD

NL - Installatie- en gebruiksaanwijzing

FR - Notice d'installation et d'utilisation

EN - Installation and user manual



Technische informatie voor toestellen voor lokale ruimteverwarming die vaste brandstoffen gebruiken volgens de verordening (EU)2015/1185 - (EU)2015/1186

Producent: **Belgofire NV - De Bruwaan 17 – 9700 Oudenaarde (België)**
 Merk: **SAEY**
 Model: **CROSS**
 Productomschrijving: **Houtgestookte kachel met handmatige belading**
 Testlabo: **Rhein-Ruhr Feuerstätten Prüfstelle**
 Test rapport: **RRF - 40 21 6007**
 Geharmoniseerde norm : **EN 13240:2001/A2:2004/AC:2007**
 Indirecte verwarmingsfunctionaliteit : **NEE**
 Directe warmteafgifte : **7,0 kW**
 Indirecte warmteafgifte : **-**

Brandstof	Voorkeur brandstof	Andere geschikte brandstof(fen)	ηs [%]	EEI [%]
Stamhout, vochtgehalte ≤ 25%	JA	NEE	68	103
Samengeperst hout, vochtgehalte < 12%	NEE	NEE	-	-
Andere houtachtige biomassa	NEE	NEE	-	-
Niet-houtige biomassa	NEE	NEE	-	-
Antraciet en magerkool	NEE	NEE	-	-
Harde cokes	NEE	NEE	-	-
Lagetemperatuurcokes	NEE	NEE	-	-
Bitumineuze steenkool	NEE	NEE	-	-
Bruinkoolbriketten	NEE	NEE	-	-
Turfbriketten	NEE	NEE	-	-
Briketten van gemengde fossiele brandstoffen	NEE	NEE	-	-
Andere fossiele brandstoffen	NEE	NEE	-	-
Briketten van gemengde biomassa en fossiele brandstoffen	NEE	NEE	-	-
Andere mengsels van biomassa en fossiele brandstoffen	NEE	NEE	-	-

Neem de specifieke voorzorgsmaatregelen voor installatie, montage en onderhoud in acht die worden vermeld in de handleiding die bij het product wordt geleverd, alsook de geldende nationale en lokale voorschriften.

Energie-efficiëntie klasse **A** (schaal A++ / G)

Kenmerken wanneer uitsluitend de voorkeursbrandstof wordt gebruikt:

Uitstoot bij ruimteverwarming (mg/Nm ³ at 13% O ₂)	CO	NO _x	OGC	PM
bij nominale warmteafgifte	1000	107	120	33
bij minimale warmteafgifte	-	-	-	-

Technische informatie voor toestellen voor lokale ruimteverwarming die vaste brandstoffen gebruiken volgens de verordening (EU)2015/1185 - (EU)2015/1186

Producent: **Belgofire NV - De Bruwaan 17 – 9700 Oudenaarde (België)**
 Merk: **SAEY**
 Model: **CROSS**

Warmteafgifte			
Item	Symbol	Waarde	Eenheid
Nominale warmteafgifte	P_{nom}	7,0	kW
Minimale warmteafgifte	P_{min}	-	kW
Nuttig rendement			
Nuttig rendement bij nominale warmteafgifte	$\eta_{th,nom}$	78	%
Nuttig rendement bij minimale warmteafgifte	$\eta_{th,min}$	-	%
Aanvullend elektriciteitsverbruik			
Bij nominale warmteafgifte	$e_{l,max}$	-	kW
Bij minimale warmteafgifte	$e_{l,min}$	-	kW
In stand-by modus	$e_{l,cb}$	-	kW

Type warmteafgifte/regeling kamertemperatuur	
Eentraps warmteafgifte, geen regeling van de kamertemperatuur	JA
Twee of meer handmatig in te stellen trappen, geen regeling van de kamertemperatuur	NEE
Met mechanische regeling van de kamertemperatuur door de thermostaat	NEE
Met elektronische regeling van de kamertemperatuur	NEE
Met elektronische regeling van de kamertemperatuur plus dagtimer	NEE
Met elektronische regeling van de kamertemperatuur plus weektimer	NEE
Andere controle mogelijkheden (één of meer)	
Kamertemperatuur regeling, met aanwezigheidsbewaking	NEE
Kamertemperatuur regeling, met open raam detectie	NEE
Met optie voor afstandsbesturing	NEE

Oudenaarde, 1 september 2022


 Fabien De Vos
 Product Manager

Informations techniques pour les appareils de chauffage local utilisant des combustibles solides selon le règlement (EU)2015/1185 - (EU)2015/1186

Producteur: **Belgofire NV - De Bruwaan 17 – 9700 Oudenaarde (België)**
 Marque: **SAEY**
 Modèle: **CROSS**

Description du produit: **Poêle à bois à chargement manuel**

Laboratoire d'essai: **Rhein-Ruhr Feuerstätten Prüfstelle**
 Rapport d'essai: **RRF - 40 21 6007**

Norme harmonisée: **EN 13240:2001/A2:2004/AC:2007**

Fonction de chauffage indirect: **NON**
 Puissance thermique directe: **7,0 kW**
 Puissance thermique indirecte: **-**

Combustible	Combustible préféré	Autre(s) combustible(s) approprié(s)	ηs [%]	EEI [%]
Bûches, taux d'humidité ≤ 25 %	OUI	NON	68	103
Bois comprimé, taux d'humidité < 12 %	NON	NON	-	-
Autre biomasse ligneuse	NON	NON	-	-
Biomasse non ligneuse	NON	NON	-	-
Anthracite et charbon maigre	NON	NON	-	-
Coke dur	NON	NON	-	-
Coke à basse température	NON	NON	-	-
Charbon bitumineux	NON	NON	-	-
Briquettes de lignite	NON	NON	-	-
Briquettes de tourbe	NON	NON	-	-
Briquettes de combustible fossile mélangées	NON	NON	-	-
Autres combustibles fossiles	NON	NON	-	-
Briquettes issues d'un mélange de biomasse et de combustibles fossiles	NON	NON	-	-
Autres mélanges de biomasse et de combustibles fossiles	NON	NON	-	-

Respectez les précautions spécifiques d'installation, de montage et d'entretien mentionnées dans le manuel fourni avec le produit, ainsi que les réglementations nationales et locales applicables.

Classe d'efficacité énergétique **A** (échelle A++ / G)

Caractéristiques pour une utilisation avec le combustible de référence:

Émissions dues au chauffage des locaux (mg/Nm ³ at 13% O ₂)	CO	NOx	OGC	PM
à la puissance thermique nominale	1000	107	120	33
à la puissance thermique minimale	-	-	-	-

Informations techniques pour les appareils de chauffage local utilisant des combustibles solides selon le règlement (EU)2015/1185 - (EU)2015/1186

Producteur: **Belgofire NV - De Bruwaan 17 - 9700 Oudenaarde (België)**
 Marque: **SAEY**
 Modèle: **CROSS**

Puissance thermique			
Item	Symbole	Valeur	Unité
Puissance thermique nominale	P_{nom}	7,0	kW
Puissance thermique minimale	P_{min}	-	kW
Rendement utile			
Rendement utile à puissance thermique nominale	$\eta_{th,nom}$	78	%
Rendement utile à puissance thermique minimale	$\eta_{th,min}$	-	%
Consommation d'électricité auxiliaire			
A la puissance thermique nominale	$e_{l,max}$	-	kW
A la puissance thermique minimale	$e_{l,min}$	-	kW
En mode veille	$e_{l,sp}$	-	kW

Type de la puissance thermique/régulation de la température de la pièce	
La puissance thermique à un palier, pas de contrôle de la température de la pièce	OUI
Deux ou plusieurs étages paliers manuels, pas de contrôle de la température de la pièce	NON
Avec régulation mécanique de la température de la pièce par thermostat	NON
Avec contrôle électronique de la température de la pièce	NON
Avec contrôle électronique de la température de la pièce et programmeur journalier	NON
Avec contrôle électronique de la température de la pièce et programmeur hebdomadaire	NON
Autres options de contrôle (une ou plusieurs)	
Régulation de la température de la pièce, avec détection de présence	NON
Régulation de la température de la pièce, avec détection des fenêtres ouvertes	NON
Avec option de télécommande	NON

Oudenaarde, 1 Septembre 2022


 Fabien De Vos
 Product Manager

INHOUDSTAFEL - TABLE DE MATIÈRES – CONTENTS

NEDERLANDS

1	Inleiding	7
2	Verpakking.....	7
3	Garantie	7
4	Technische gegevens.....	8
5	Algemene informatie en veiligheidsvoorschriften	9
6	Installatievoorschriften	11
7	Gebruiksaanwijzingen en aanbevelingen.....	21
8	Onderhoud.....	24
9	Storingen, oorzaken en oplossingen.....	28

FRANÇAIS

1	Introduction	29
2	Emballage	29
3	Garantie	29
4	Caractéristiques technique.....	30
5	Informations générales et consignes de sécurité	31
6	Consignes d'installation	33
7	Consignes d'utilisation et recommandations.....	43
8	Entretien	46
9	Pannes, causes et solutions.....	50

ENGLISH

1	Introduction	51
2	Packaging.....	51
3	Warranty	51
4	Technical information	52
5	General information and security precautions	53
6	Installation guidelines	55
7	User's guide.....	65
8	Maintenance	68
9	Troubleshooting.....	73

I INLEIDING

Hartelijk gefeliciteerd ! Wij danken u van harte voor de keuze van een Saey kachel.

Met de Saey Cross kiest u resoluut voor een technische en esthetisch modern ogende houtkachel.

Naast het design, hechten wij groot belang aan een geavanceerde verbrandingstechniek en hoogwaardige kwaliteit. De Saey Cross is gebouwd met de meest hedendaagse technologie en voldoet als houtkachel aan de Europese norm DIN EN 13240.

Bovendien eindigt bij Saey de service niet bij uw aankoop! Onze gecertificeerde dealers alsook Unifire Service staan garant voor een onberispelijke werking van uw kachel, en dus jarenlang stookplezier.

Door uw kachel te registreren kan u bovendien rekenen op een feilloze dienst na verkoop en garantieafhandeling en kunnen wij u op de hoogte houden van eventuele nieuwsjes over uw toestel.

We zijn dan ook overtuigd dat u vele gezellige dagen tegemoet gaat en wensen u veel succes!

2 VERPAKKING

Wij besteden de grootste zorg om uw nieuwe kachel in de best mogelijke verpakking te leveren, om zo de kans op beschadiging te verkleinen. Bedankt om daarom bij ontvangst zeker uw kachel te controleren op schade en volledigheid. Meld eventuele ontbrekende onderdelen onmiddellijk aan uw installateur.

De verpakking van uw kachel is onschadelijk voor het milieu. Het karton en het hout kunnen bij het gemeentelijke containerpark voor recyclage worden ingeleverd.

3 GARANTIE

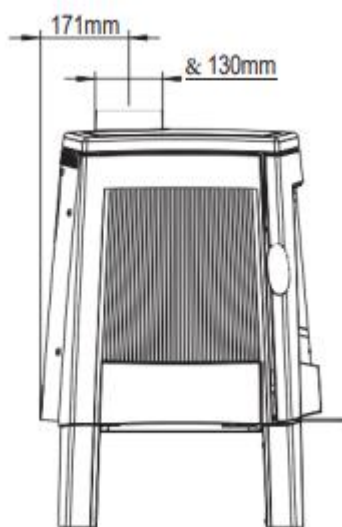
Uw Saey kachel geniet een garantie van 2 jaar op alle productiefouten en dit vanaf de datum van aankoop en in die mate dat het gebruik in overeenstemming is met de installatievoorschriften en gebruiksaanwijzingen. Uw kasticket of de factuur met vermelding van de datum van aankoop is uw garantiebewijs.

Deze garantie beperkt zich tot de herstelling of vervanging van de onderdelen die gebreken vertonen bij normaal gebruik. Deze garantie is niet geldig op gebreken die het gevolg zijn van een foutieve installatie, verkeerd gebruik, wijzigingen aan het toestel, uit elkaar halen van het toestel, slijtage of een gebrek aan onderhoud.

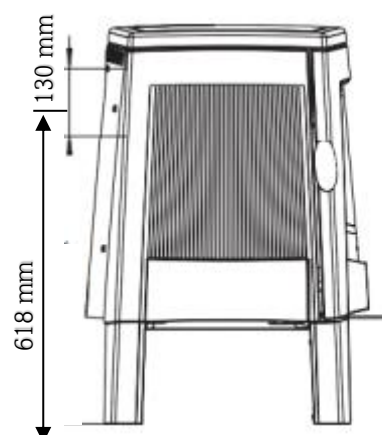
De garantieaanvragen dienen steeds via uw verkooppunt te gebeuren.

4 TECHNISCHE GEGEVENS

Kenmerk	Eenheid	Saey Cross
Co-uitstoot (bij 13% O ₂)	%	0,09
Uitstoot fijn stof (bij 13% O ₂)	mg/Nm ³	33
Rendement	%	78
Nominaal vermogen	kW	7
Rookgastemperatuur	°C	192
Schouwtrek bij nominaal vermogen	g/s	6,5
Schouwtrek limieten	Pa	12 - 22
Toevoer verse lucht	m ³ /h	17,8
Afmetingen en gewicht		
Hoogte	mm	764
Breedte onderaan / bovenaan	mm	784 / 634
Diepte onderaan / bovenaan	mm	540 / 452
Aansluiting boven of achter	Ø mm	130
Verbrandingsluchtaansluiting	Ø mm	80
Gewicht	kg	212
Brandstof		
Brandstof		Brandhout / houtbriketten
Max. capaciteit brandhout	kg	1,6
Verbruik bij nominaal vermogen	kg/h	2
Max. capaciteit houtbriketten	kg	1,5
Verbruik bij nominaal vermogen	kg/h	1,9
Max. lengte houtblokken	cm	25
Max. diameter/omvang	cm	35



Bovenaansluiting



Achteraansluiting

5 ALGEMENE INFORMATIE EN VEILIGHEIDSVOORSCHRIFTEN

De volgende algemene veiligheidsvoorschriften moeten strikt nageleefd worden:

- Lees de volledige handleiding door voor u de kachel in gebruik neemt
- Tijdens de verbranding komt warmte vrij waardoor de bovenkant van de kachel, de deuren, de deurehendels, de ruit, de rookpijpen en mogelijk ook de mantel van de kachel sterk worden verhit. Het is dan ook verboden om deze onderdelen zonder gepaste vuurvaste handschoen of bedieningshendel aan te raken.
- Wijs uw kinderen op dit gevaar en zorg ervoor dat ze zich op een veilige afstand bevinden wanneer de kachel wordt gebruikt.
- Het is verboden om niet-hittebestendige voorwerpen in de buurt van de kachel te plaatsen.
- Het is verboden om een waterketel bovenop de kachel te plaatsen
- Droogrekken voor wasgoed of dergelijke moeten op een veilige afstand van de kachel worden geplaatst, dit wegens brandgevaar!
- Tijdens het gebruik van de kachel mag u geen licht brandbare of explosieve materialen in dezelfde of naburige ruimten gebruiken.
- Dit toestel is geen allesbrander. Gebruik enkel de geschikte brandstoffen.
- Er mogen geen wijzigingen aan het toestel worden aangebracht.
- Gebruik enkel de originele wisselstukken van de fabrikant.
- Deze kachel is niet geschikt om te installeren op een rookkanaal waarop meerdere kachels zijn aangesloten.

De Saey Cross is enkel geschikt om brandhout en houtbriketten in te branden en enkel bestemd voor gesloten werking.

Brandgevaar

De Saey Cross houtkachel, vooral de deur, voorkant, bovenkant en rookkanalen kunnen enorm heet worden. Voor bediening van het toestel, gebruik daarom steeds de meegeleverde hittebestendige handschoen. Let er vooral op dat kinderen op een veilige afstand van de kachel blijven.

Gevaren door een slecht afgesloten kacheldeur

Let er op dat de kacheldeur steeds goed afgesloten is, zodat er geen rook of dampen vrij kunnen komen in de leefruimte.

Door verbrandingsgassen en onderdruk kan er bij het openen van de deur rook en gassen de leefruimte binnen komen. Let er daarom op de frontdeur bij het branden nooit te openen, vooraleer het hout compleet opgebrand is.

Gevaar door onvoldoende aanvoer van verbrandingslucht

Kachels en haarden trekken verbrandingslucht aan uit de leefruimtes. Zorg daarom dat er altijd voldoende aanvoer van verse buitenlucht aanwezig is. Zet daarom ook alle ventilatiesystemen op zo laag mogelijk niveau, of indien mogelijk volledig uit (ventilatie, dampkap, ...)

Gevaar door gebruik van onaangepaste brandstof

De Saey Cross is enkel geschikt om brandhout of houtbriketten in te verbranden.

Verder informatie rond het gebruik van de voorgeschreven brandstof vindt u onder hoofdstuk 7.

Gevaar door sluiten van de luchtbediening

De aanvoer van verbrandingslucht mag in geen geval compleet afgesloten worden, zolang er nog een overwegend geel vlammenbeeld aanwezig is.

Gevaren door slecht functioneren van de schoorsteen

Voor de correcte werking van uw kachel is een passende luchtdoorvoer van uw schoorsteen noodzakelijk. Vooral in de overgangperiode – herfst of voorjaar – of bij ongunstige weersomstandigheden (sterke wind, nevel, storm, ...) kan dit tot slecht functioneren van uw schoorsteen leiden. Dit onderdeel is bij de inwerkingstelling van uw toestel zeker noodzakelijk.

Bij lange inactiviteit van uw kachel, kunnen er in uw schoorsteen, afvoerkanaal of andere leidingen verstoppingen voorkomen. Let erop dit regelmatig na te kijken. Jaarlijkse reiniging van uw rookkanaal is wettelijk verplicht.

Correcte handelingen bij schoorsteenbrand

Wij adviseren de volgende stappen te nemen bij schoorsteenbrand:

- Sluit de luchttoevoer af.
- Waarschuw de brandweer.
- Maak de toegang tot de reinigungsopeningen mogelijk (kelder, zolder, ..)
- Verwijder alle brandbare voorwerpen weg van de schoorsteen
- Bij het opnieuw in gebruik nemen van de kachel dient de schoorsteen en de kachel te worden gecontroleerd door uw vakman
- Deze vakman dient tevens de oorzaak van de schoorsteenbrand na te gaan en deze te verhelpen

TIP ! Wanneer u eenmaal per dag gedurende 10 minuten de haard op zijn maximaal vermogen laat werken, dan laat dit het verbranden van teerafzetting toe. Daarbij verkleint het risico op eventuele schoorsteenbrand, en terzelfder tijd wordt de ruit properder gehouden.

6 INSTALLATIEVOORSCHRIFTEN

Alle plaatselijke richtlijnen, inclusief de richtlijnen die betrekking hebben op nationale en Europese normen, moeten in acht genomen worden bij de installatie van de kachel.

Alleen een toestel dat aangesloten werd door een installateur, garandeert de naleving van de richtlijnen inzake bouwkunde en brandpreventie. Dit is zeker nodig voor een correcte en veilige werking van de kachel. U kunt de erkende dealers vinden op onze website www.saeysheating.com.

De levensduur van uw toestel hangt samen met een correcte installatie, juiste bediening en regelmatige onderhoud.

Plaatsing

De kachel mag enkel geplaatst worden op een vloer met een voldoende grote draagcapaciteit (zie technische gegevens). Indien de vloer niet voldoet zullen maatregelen moeten genomen worden om de draagcapaciteit te verhogen.

Om het toestel vlak te kunnen plaatsen is het voorzien van regelbare voetjes (verstelschroeven). Regel deze indien nodig bij zodat het toestel zo vlak mogelijk geïnstalleerd staat. Het regelen kan met een platte sleutel.

De schoorsteen

Voordat een kachel op een schoorsteen aangesloten wordt, moet gecontroleerd worden of de afmetingen en de kwaliteit van de schoorsteen beantwoorden aan de lokaal geldende voorschriften. De afmetingen moeten desgevallend berekend worden.

De kachel kan direct op de schoorsteen aangesloten worden. De diameter van de afvoerbuis moet overeenkomen met de diameter van het verbindingspijpstuk aan de kachel.

Wij kunnen u een goede werking van het toestel garanderen als de schouwtrek zich tussen de 12 en 22 Pa bevindt. Is de trek van de schoorsteen te groot, dan moet een trekregelaar ingebouwd worden.

Vernauwen naar een diameter kleiner dan de originele diameter van de kacheluitlaat is niet toegestaan.

Is de schouwtrek te laag dan dienen volgende stappen te worden overwogen:

- De schoorsteen langer maken
- De schoorsteen beter isoleren (minder afkoelen van de rookgassen)
- Luchttoevoer verbrandingslucht verbeteren
- Dichtheid van de schoorsteen verbeteren

Aansluiten van de kachel op de schoorsteen

Bij achter aansluiting kan de kachel direct op de schoorsteen worden aangesloten. Indien u opteert voor een boven aansluiting, dan moet de pijpmond gemonteerd worden op de bovenplaat en het uitlaatdeksel op de achterwand.

Het is belangrijk dat deze onderdelen luchtdicht worden afgesloten. De diameter van de afvoerbuis moet overeenkomen met diameter 130 mm van de pijpmond van de kachel.

In verband met de diameter van de afvoerbuis moet u ook met het volgende rekening houden:

- De diameter van de afvoerbuis mag niet verkleind worden. Bovendien moet de afvoerbuis perfect op de schoorsteen passen.
- Is de trek van de schoorsteen te groot, dan moet een trekregelaar ingebouwd worden.
- De kachelbuis mag niet groter zijn dan de diameter van de schoorsteen; hierdoor wordt de opwaartse druk van de rookgassen verhinderd.
- De schoorsteen mag geen valse lucht aanvoeren. Let op gesloten schoorsteenschuiven en reinigungsopeningen in de kelder of op het dak!
- De afvoerbuis moet veilig op het verbindingspijpstuk bevestigd zijn.
- De veiligheidsafstanden tot brandbare voorwerpen moeten gerespecteerd worden.

Bepaling van de totale schouwtrek

De vereiste totale druk van de kachel is de som van alle individuele drukken. Alle individuele waarden moeten behaald worden. De totale toevoerdruk moet voor elke kachel afzonderlijk worden bepaald, afhankelijk van het onderwerp van het systeem.

De volgende individuele waarden moeten in elk geval behaald worden:

Toevoerdruk voor de verbrandingsluchttoevoer	met verbrandingsluchttoevoer via een externe leiding (sterk aanbevolen): - de vereiste opvoerdruk voor de luchttoevoer van buitenaf (verbrandingsluchtleiding) wordt bepaald aan de hand van overeenkomstige ontwerptabellen of volgens DIN EN 13384 - met de verbrandingsluchttoevoer vanuit de opstellingsruimte (ruimteluchtsysteem) of het gebouw: ten minste 4 Pa volgens DIN EN 13384
De minimale toevoerdruk voor de kachel	12 Pa voor de Cross bij nominaal verwarmingsvermogen
De maximale toelaatbare schouwtrek van de kachel	22 Pa voor de Cross bij nominaal verwarmingsvermogen
De schouwtrek voor de uitlaatpijp (verbindingsstuk)	Waarde door overeenkomstige berekening volgens DIN EN 13384

Aansluiting van een verbrandingsluchtkanaal

Een airbox is beschikbaar als optioneel accessoire.

Een verbrandingsluchtleiding van buitenaf kan worden aangesloten op het Ø 80 mm verbrandingsluchtaansluitstuk.

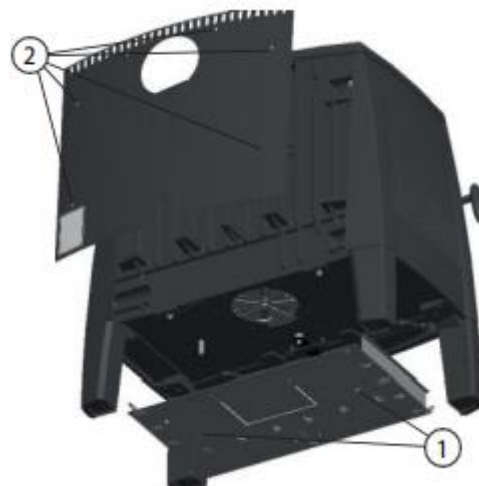
De Saey Cross zuigt al zijn verbrandingslucht aan via dit verbindingstuk.



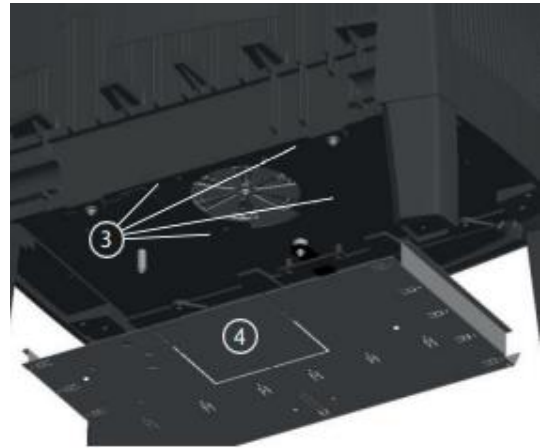
Achterzijde Saey Cross,
verbrandingsluchtaansluiting aan de onderzijde

Montage van de airbox

- ① Verwijder de onderplaat -
2 zeskantige schroeven aan de zijkant,
M8, SW 13 mm met sluitringen
- ② Verwijder het achterwand -
6 schroeven, M6 x 8 mm,
kruisschroeven

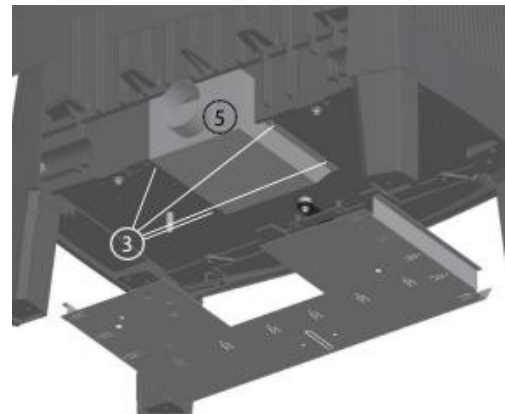


- ③ Draai de schroeven voor de airbox in de bodem van het toestel los,
4 schroeven M5,
SW 3 mm met sluitringen

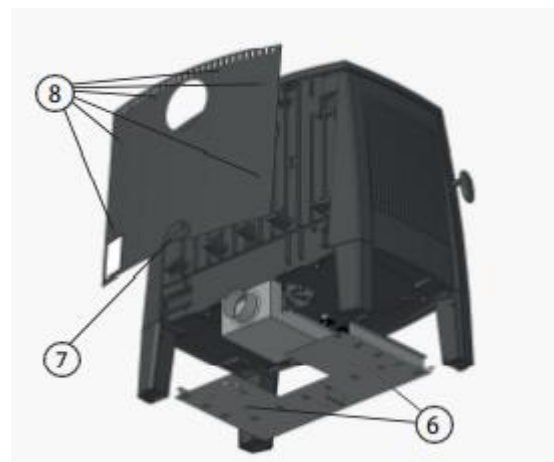


- ④ Verwijder de voorgesneden uitsparing in de bodemplaat voor de airbox, indien nodig vijl de afgebroken gedeelten glad

- ⑤ Monteer de airbox aan de onderkant van het toestel, 4 inbusschroeven ③ M5, SW 3 mm met sluitringen.
Indien nodig kan een platte dichting worden geplaatst of gelijmd tussen de luchtinlaatkast en de onderkant van het toestel.



- ⑥ Bevestig de onderplaat opnieuw - 2 zeskantige schroeven aan de zijkant M8, SW 13 mm met sluitringen
- ⑦ Breek de voorgesneden uitsnijding (onder) in het achterwandpaneel uit, indien nodig vijl de afgebroken gedeelten glad
- ⑧ Plaats het achterwandpaneel terug - 6 schroeven, M6 x 8mm, kruisschroeven



Rookgasafvoer aansluiting

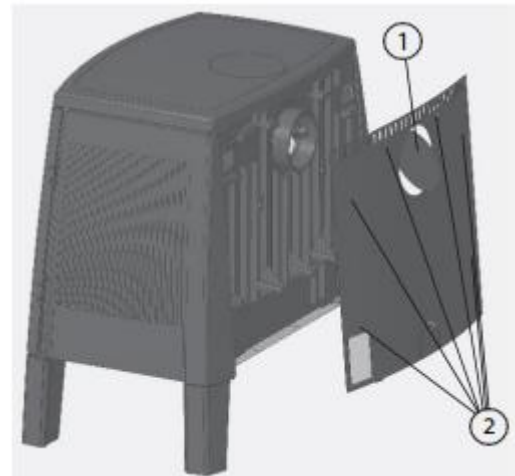
De rookgasaansluiting kan naar keuze op de afdekplaat (bovenuitlaat) of in de achterwand (achteruitlaat) worden gemonteerd. Bij levering is de aansluituit reeds in de achterwand gemonteerd, de bovenuitloop is afgesloten met een blind deksel.



De uitgang die niet wordt gebruikt, moet met een uitlaatdeksel worden afgesloten.

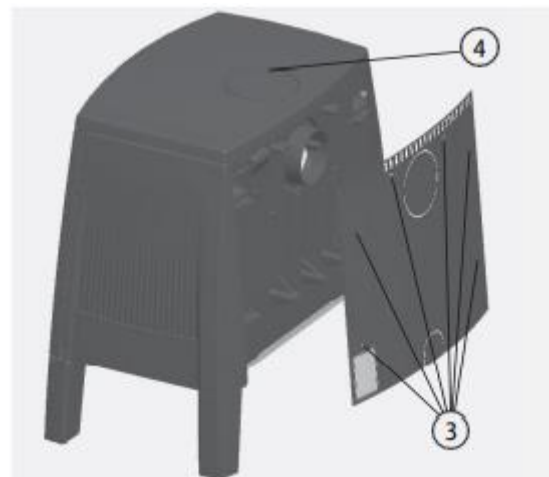
Vorbereitung achteruitgang

- ① Breek de uitsparing aan de bovenkant uit voor de aansluiting van het verbindingsstuk van het achterwand paneel (beweeg de voorgesneden uitsparing lichtjes heen en weer)
- ② De achterwand kan hiervoor ook worden verwijderd - 6 schroeven, M6 x 8mm, kruisschroeven

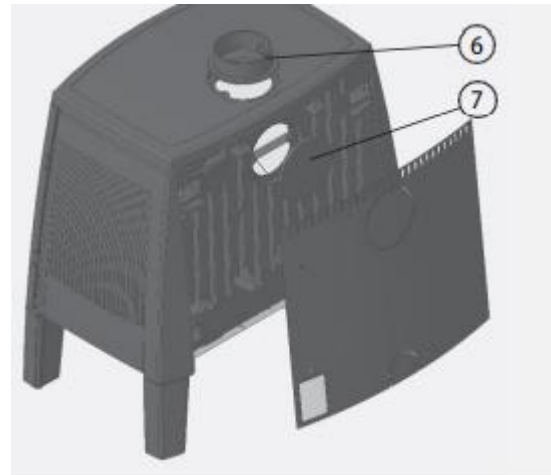


Vorbereitung van de bovenste uitgang

- ③ Demonteer de achterwand, 6 schroeven M6 x 8 mm, kruisschroeven
- ④ Maak het blinddeksel in de afdekplaat los en verwijder het, draai de schroef door de achterste uitlaat los, bevestig dwarsbalk met 1 zeskantige schroef
- ⑤ Maak het achterste gietijzeren verbindingsstuk los en verwijder het, maak de schroeven door de bovenste opening in de afdekplaat los - 2 zeskantige schroeven M6 x 16 mm, SW 10



- ⑥ Monteer het gegoten verbindingsstuk in de afdekplaat, vastschroeven door de achterste opening in de achterwand, 2 zeskantige schroeven M6 x 16 mm, SW 10
- ⑦ Monteer de blinde afdekking in de achterwand, schroef vast door de bovenste opening in de afdekplaat met de dwarsbalk, bevestig de dwarsbalk met 1 zeskantige schroef M6 x 16 mm, SW 10 en sluitring
- ⑧ Plaats het achterwandpaneel terug - 6 schroeven, M6 x 8 mm, kruisschroeven



Aanpassen aan de omstandigheden van de schoorsteen

De Saey Cross is uitgerust met een volumestroomregelaar (VSR) op de luchtklep.

Met deze extra luchtklep-regelschijf kan de kachel aan de bestaande schoorsteensituatie worden aangepast. De schouwtrek (met een kachel in werking) berekend volgens DIN EN 13384 (Schoorsteenberekening) wordt als basis genomen.

Als de schouwtrek correct gemeten is volgens DIN EN 13384, moet de gemeten waarde van de schouwtrek van de schoorsteen door de gecreëerde toevoerdruk door de werking van de kachel overeenkomen met de noodzakelijke toevoerdruk voor de verbrandingsluchttoevoer, voor de kachel en het verbindingsstuk (zie ook “Bepaling van de totale schouwtrek” op p. 10).

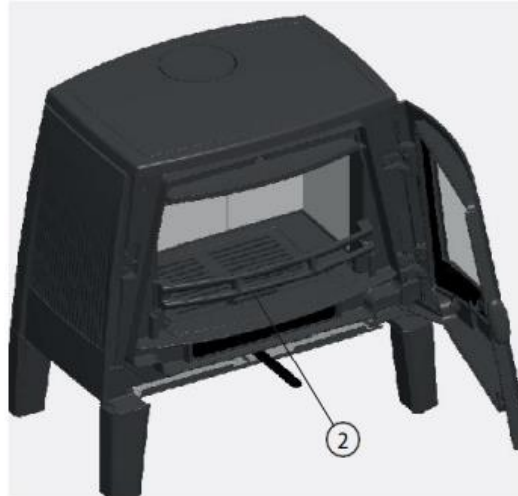
De berekende schouwtrek komt niet overeen met de vereiste schouwtrek, maar is een gemiddelde waarde. Als de schouwtrek van de schoorsteen aanzienlijk hoger is dan de vereiste schouwtrek, zal de verbranding sneller verlopen, het rendement van de kachel zal dalen, de ruiten en de vuurkist zelf zullen sneller en veel vuiler worden. Bovendien drijft de intensievere werking van de kachel de schoorsteen verder op, wat de situatie nog erger maakt.

Om dit probleem tegen te gaan, kan de volumestroomregelaar zo worden ingesteld dat zelfs een hogere schouwtrek van de schoorsteen door de Saey Cross kachel kan worden gecompenseerd.

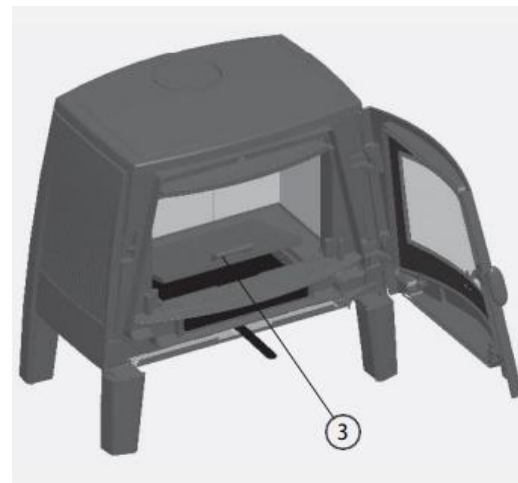
De volumestroomregelaar en de onderste luchtklep bevinden zich onder de verbrandingskamer.

Instellen van de VSR

- ① Open de deur van de kachel
- ② Verwijder het staande rooster - omhoog tillen en verwijderen

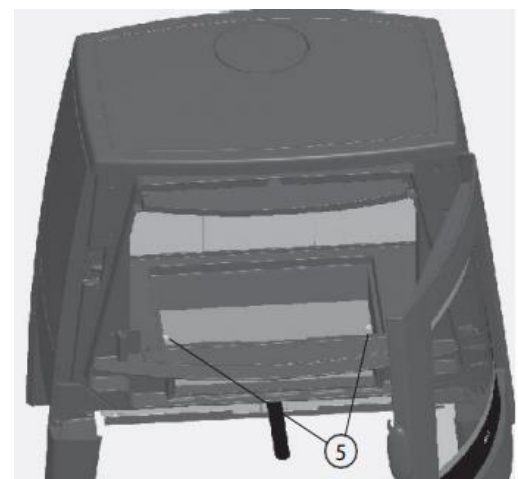


- ③ Klap de voorkant omhoog en verwijder het rooster



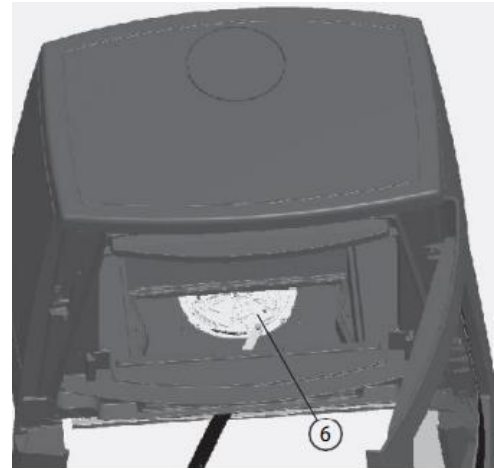
- ④ Verwijder de aslade

- ⑤ Verwijder de bodemplaat - 2 inbusschroeven M6 x 8 mm, SW 4 mm

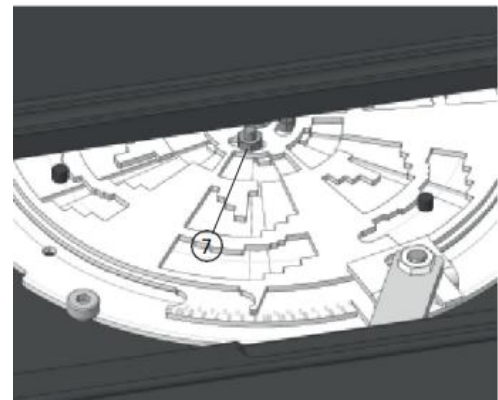


- ⑥ VSR geïnstalleerd op de luchtklep

(Afbeelding met fabrieksinstelling van de VSR op moderne schoorsteen met effectieve hoogte 4 m)



- ⑦ Draai de borgmoer van de bovenste regelschijf van de VSR los - zeskantmoer, M4, SW 7 mm



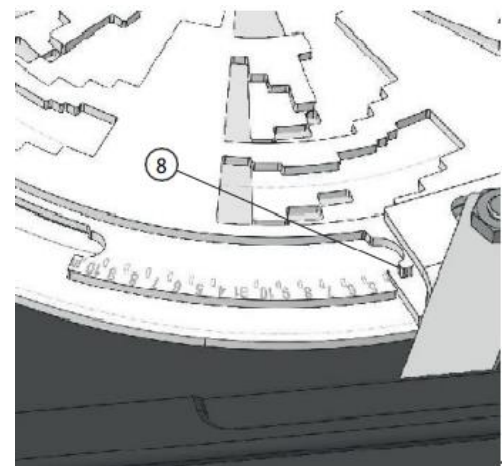
- ⑧ Stel de wijzer van de regelschijf in afhankelijk van het type schoorsteen en de effectieve hoogte van de schoorsteen:

eerste bereik van de schaal:

aanpassing van de effectieve hoogte van 4 m tot 10 m voor oudere schoorstenen (bv. bakstenen, ongeïsoleerde schoorsteen, gevormde schoorsteen, bakstenen schoorsteen met kleibinnenpijp van een ouder type)

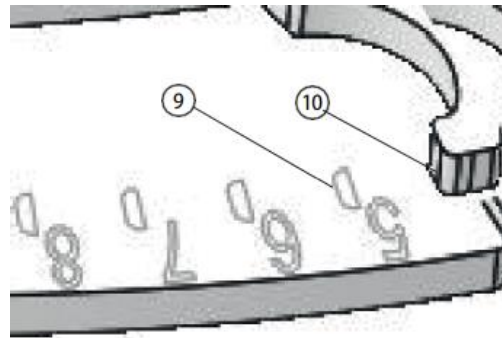
tweede bereik van de schaal:

aanpassing van de effectieve hoogte van 4 m tot 10 m voor nieuwere schoorstenen (bv. dubbelwandige, geïsoleerde schoorsteen)

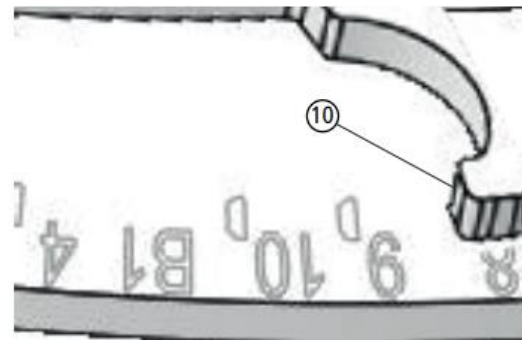


- 9 Voor een exacte instelling moeten de respectieve instelmarkeringen “D” onder de cijferschaal gebruikt worden.

Om bijvoorbeeld een oude schoorsteen met een effectieve schoorsteenhoogte van ca. 4 m in te stellen, wordt de wijzer 10 van de regelschijf op de eerste D-markering gezet.



Om bijvoorbeeld een oude schoorsteen met een effectieve schoorsteenhoogte van ca. 8 m in te stellen, wordt de wijzer 10 van de regelschijf op de D-markering onder de 8 gezet.



- 11 Draai na het afstellen de borgmoer 7 van de bovenste regelschijf van de VSR terug vast.

De beschreven instellingen gaan uit van een aansluiting aan de achterzijde en een connector met een lengte van ca. 80cm.



Met een korter verbindingstuk kan toch een grotere effectieve hoogte dan 10 m worden overbrugd. Bij langere lengtes van het verbindingstuk moet rekening worden gehouden met de hogere warmteafgifte van de rookgassen vóór de schoorsteentoetreding.

Verbrandingslucht

Voor een optimale verbranding moet er voldoende verse lucht voorzien worden. De nodige zuurstof wordt aangevoerd via de opening aan de rugzijde en dit bij voorkeur van buiten de woning.

TIP : Hou rekening met andere haarden of luchtafvoerinstallaties in dezelfde ruimte of met dezelfde verbrandingsluchtverbinding. Deze kunnen een storend effect hebben op de werking van de kachel.

Indien er 15 minuten na het ontsteken nog steeds terugslag is van de rookgassen door de weersomstandigheden (mist, storm,...) dient men het aansteken te stoppen tot er weersverbetering is.

OPGELET ! Er mag in geen enkel geval lucht genomen worden in lokalen of kelders waar vluchtige of brandbare stoffen aanwezig zijn.

Klassieke systeem

Wanneer de lucht voor de verbranding uit de ruimte wordt aangevoerd waarin de kachel staat opgesteld, dan moet deze voldoende geventileerd worden. Indien er onvoldoende luchttoevoer is, dan kan dit resulteren in een onvolledige verbranding en terugslag van rookgassen. Extra lucht kan aangevoerd worden door vlakbij de kachel een ventilatorrooster te plaatsen naar buiten (min. 100 cm²)

Systeem met externe luchttoevoer

In sommige gevallen is het aan te raden de verbrandingslucht aan te voeren van buitenaf. Hiervoor wordt een leiding Ø 80 (flexibel of buizen) rechtstreeks aangesloten op de achterzijde van de kachel. Deze leiding dient beschermd te worden van condens, door deze te isoleren, op die plaatsen waar ze nog onderhevig is aan warmere lucht. De gebruikte isolatiematerialen moeten vanzelfsprekend vochtafstotend zijn of met een damp scherm voorzien zijn.

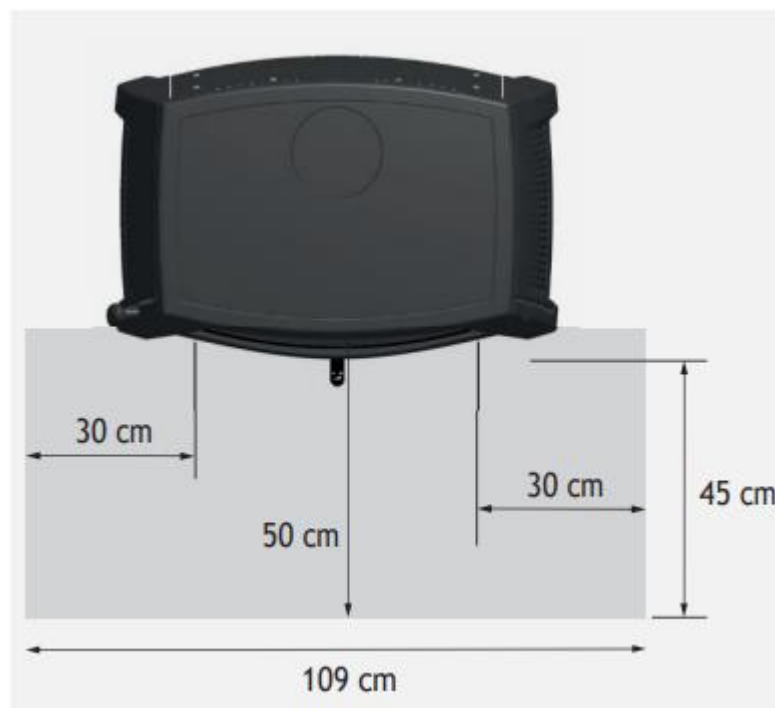
Te respecteren afstanden rond de kachel

Achter, voor en zijdelings moeten bepaalde veiligheidsafstanden gerespecteerd worden tot brandbare materialen.

Deze afstanden zijn altijd minimum afstanden. Spring hier altijd zorgvuldig mee om en respecteer deze waar mogelijk.

De kachel mag ook nooit op brandbare materialen of ondergronden worden geplaatst. Voorzie onder de kachel steeds een niet-brandbare bodem, zoals een hittebestendige vloerplaat.

Gelieve de volgende veiligheidsafstanden te respecteren tot brandbare materialen rond de kachel :



7 GEBRUIKSAANWIJZINGEN EN AANBEVELINGEN

Brandstof

Aanbevolen en toegelaten brandstof

Gebruik enkel schoon, onbehandeld, natuurlijk, gekliefd en droog brandhout of houtbriketten in de voorgeschreven grootte, lengte en hoeveelheid.

Optimale brandstofeigenschappen:

Maximale lengte houtblokken:	ca. 25 cm
Maximale omvang:	ca. 35 cm
Maximaal restvocht:	20%

De juiste brandstofhoeveelheid, gelieve onderstaande tabel te consulteren :

Max. capaciteit brandhout	Kg	1.6
Verbruik bij nominaal vermogen	Kg/h	2.0
Max. capaciteit houtbriketten	Kg	1.5
Verbruik bij nominaal vermogen	Kg/h	1.9

(info : 0.25kg hout = 1kwh)

Optimale omgang met brandhout en houtbriketten

Enkel droog hout brandt efficiënt en met lage uitstoot. Optimaal brandhout is daarom:

- **Natuurlijk:**
Geen gelakt of geïmpregneerd hout e.d. geen gelijmd hout, noch multiplex en geperst hout, wat schors kan bevatten.
Alle kunststoffen en chemische bestanddelen kunnen bij het verbranden zeer giftig zijn en schade berokkenen aan de omgeving, maar ook bepaalde onderdelen van uw kachel, alsook de schoorsteen vervuilen of beschadigen.
- **Gekliefd:**
Enkel hout met mooie, grote oppervlakten, kunnen effectief en zuiver branden. Kleinere, compactere blokken daarentegen branden slecht en langzaam. De temperaturen die hierbij trouwens ontstaan zijn nauwelijks voldoende om een mooie verbranding te verzorgen, met lage emissie-uitstoot. Deze kunnen de oorzaak vormen van vuile kachelruiten.
- **Droog:**
Hout met een maximale vochtigheid van 20%.
Vochtig hout brandt doorgaans slechter en heel onzuiver. In het algemeen bereikt men droog hout na een 2-3 jarige stapeling in een goed verluchte opstelling.

Als u brandt met houtbriketten, gebruik dan geschikte briketten die uit zuiver hout bestaan.

Hou er rekening mee dat als u met geperst hout of houtbriketten stookt dat deze aan volume winnen!

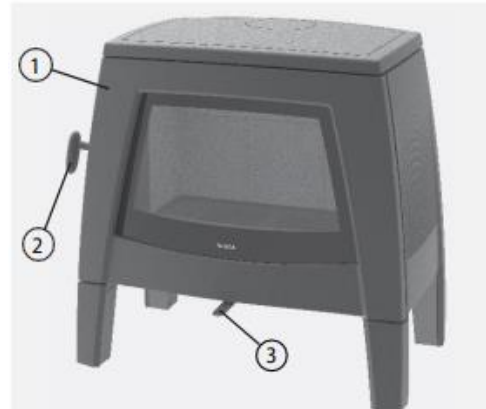
Eerste ingebruikname

Het is aan te raden, de kachel bij eerste gebruik een aantal uren te laten doorbranden. Op deze manier kan eventuele verf in de kachel goed uitdrogen en inbakken. Het kan zijn dat hierbij rook kan vrijkomen. Deze rook is niet schadelijk, maar het is wel aangeraden voor voldoende verluchting in de kamer te zorgen.

Blijf daarom de eerste uren van in gebruikstelling zeker dicht genoeg bij de kachel en verwijder eventuele condensvorming voordat deze kan inbranden in de verf. De kachel nooit met blote handen aanraken.

Algemeen gebruik

- ① kacheldeur
- ② handgreep kacheldeur
- ③ bedieningshengel voor de verbrandingslucht



De kacheldeur is gesloten tijdens de werking. De bedieningshengel van de kacheldeur staat verticaal in gesloten stand. Zorg ervoor dat het slot goed is vastgedraaid.

De kachel en bedieningshendel kunnen bij gebruik heel warm worden. Wij raden daarom ook altijd aan bij het vullen van de kachel, en openen en sluiten van beide deuren een gepaste hittebestendige handschoen te gebruiken.

De luchtregeling gebeurt met de bediening die zich aan de voorzijde van de kachel bevindt, in het midden onderaan de kachelruit.



Deze bediening zorgt ervoor dat u zelf de hoeveelheid lucht kan regelen die de kachel nodig heeft om te zorgen voor de verbranding. Deze regeling werkt met verschillende posities. Als de bediening helemaal naar rechts (+) staat, is de luchttoevoer helemaal geopend. Als deze naar links (-) staat, is deze gesloten. U kan de positie ook in het midden zetten, zodat de bediening halfopen is.



Verbrandingslucht volledig gesloten,
hendel uiterst links



Verbrandingslucht volledig open,
hendel helemaal naar rechts

Aanmaken van het vuur

- De verbrandingslucht helemaal open zetten naar rechts
- Indien nodig, maakt u eerst de aslade en verbrandingskamer leeg
- 2-tal houtblokken op het grondrooster leggen
- Leg daarboven een aantal blokken aanmaakhout
- Verspreid enkele aanmaakzakjes of - blokjes
- Bij het aansteken van het vuur, laat u de kacheldeur een kleine 5 minuutjes geopend op een kleine kier
- Wanneer het vuur voldoende vertrokken is, sluit u de kachel deur stevig met de bedieningshendel

Vergeet zeker niet een hittebestendige handschoen te gebruiken

Verder branden

Hoe verder we gaan in de verbranding hoe meer de regeling van de verbrandingslucht naar links zal staan.

Wanneer we hout willen bijvullen, plaatsen we de verbrandingslucht weer helemaal open naar rechts. U mag hout bijvullen via de vuldeur, maar zorg ervoor dat er in het vlammenbeeld zo goed als geen vlammen meer zichtbaar zijn.

Bij het bijvullen laat u opnieuw de vuldeur een ietsje open staan, tot de vlammen opnieuw voldoende opflakkeren. Na een 5-tal minuten wordt de deur goed gesloten en sluit u de luchtregeling iets meer af naar het midden.

Normaal gezien kan u een goed uurtje branden met een volledige lading hout, die voldoet aan de juiste hoeveelheid en verbrandingsinstellingen. Vermijd steeds om uw kachel propvol hout te steken, waarbij u uw kachel, ten nadele van de levensduur, onnodig oververhit.

Uitdoven

Wanneer u beslist om de kachel te laten uitdoven en er geen geel – witte vlammen meer zichtbaar zijn, mag u de verbrandingslucht helemaal sluiten naar links

Op de bodem van het houtrooster zullen zich nog resten bevinden van hout en houtskool. Dit is uiterst normaal.

Laat deze voldoende afkoelen vooraleer u de as verwijdert en overgaat tot reiniging van uw kachel



De bediening kan enorm heet worden. Gelieve bij gebruik een hittebestendige handschoen te gebruiken !!

8 ONDERHOUD

Om de levensduur van uw kachel zo hoog mogelijk te houden, raden wij u aan om minstens 1x per jaar een grondige onderhoudsbeurt te voorzien. Bij regelmatig gebruik van de kachel, is het aangewezen om kleine reinigingsbeurten te voorzien, zoals het ledigen van de aslade / rooster en het schoonmaken van de ruit.

Een jaarlijks onderhoud laat u best via uw installateur gebeuren.



Onderhoud en reiniging mag enkel gebeuren wanneer het toestel en de brandstof volledig zijn afgekoeld !!

Er kunnen nog houtskoolresten overblijven van vorige verbranding. Het is niet altijd nodig deze te verwijderen. Bij een volgende verbranding zullen deze gewoon mee opbranden en het zal de kachel zelf extra aansturen zodat het hout de juiste verbrandingstemperatuur kan bereiken.

Aslade

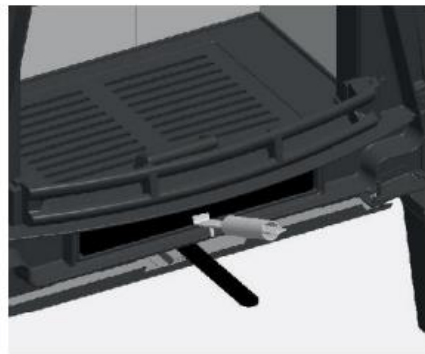
Onder de verbrandingskamer bevindt zich een aslade. Deze kan worden verwijderd met behulp van de meegeleverde hendel.

De aslade mag niet meer dan de bovenrand met as gevuld zijn. Er mag zich geen askegel vormen, omdat anders de koeling van het rooster onmogelijk wordt.

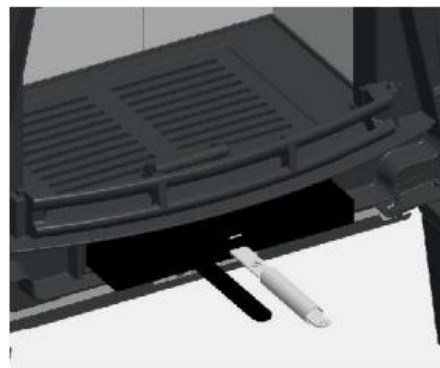
- ① Open de kacheldeur



- ② Haak de hendel met de bocht in het lipje op de aslade

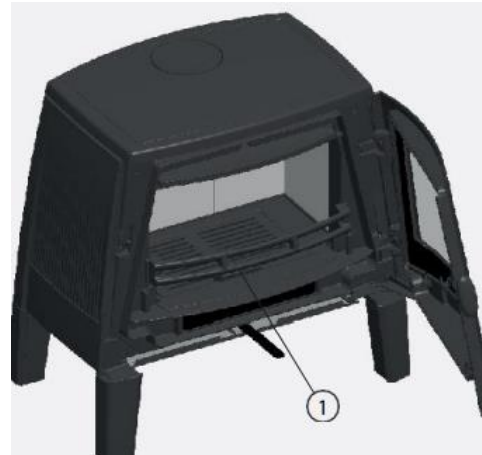


- ③ Trek de aslade eruit

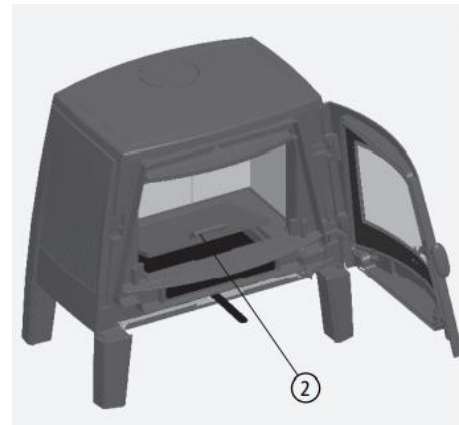


Verwijderen van het stookrooster

- ① Om de verbrandingskamer schoon te maken, kan het staande rooster aan de voorkant eenvoudig naar boven worden verwijderd



- ② Om het as compartiment schoon te maken, kan het rooster eenvoudig worden opgeklapt en verwijderd. Hiervoor is een handvat aan de voorkant van het rooster gemaakt.



- ③ Als de aslade is uitgetrokken, kunnen de aslade en de bodemplaaf onder de aslade worden gereinigd



Reinigen van het rookleidingskanaal

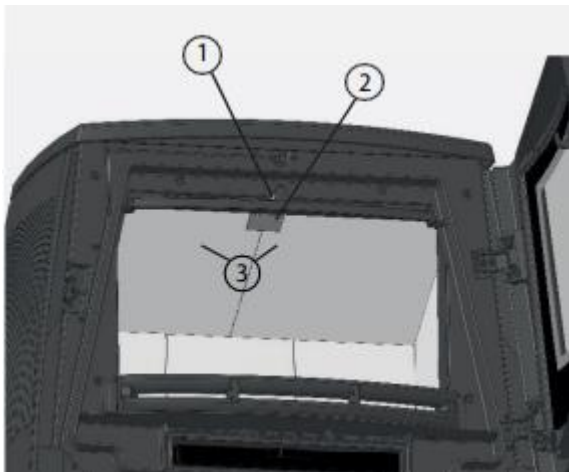
Boven de eigenlijke verbrandingskamer bevindt zich het rookleidingskanaal en de naverbrandingszone, waarin de verwarmingsgassen eerst worden omgeleid voordat ze naar de schoorsteen worden geleid.

De naverbrandingszone en het rookleidingskanaal moeten ten minste eenmaal per jaar worden gereinigd, of vaker indien nodig.

Om dit te doen, open de kacheldeur en draai de zeskantkopmoer M6 x 20 **1** los. De zeskantkopmoer is vastgeschroefd met een moer M6 en 2 onderleggingen – steeksleutel maat 10 mm.

Na het verwijderen van de bout, moer, sluitring en steenhouder **2** kunnen de deflectorplaten **3** één voor één naar beneden worden verwijderd.

Nu kunnen de naverbrandingszone en het rookleidingskanaal tot aan rookleidingsaansluiting worden gereinigd met een geschikte borstel. Vliegias en roet zetten zich af in het onderste gedeelte van het rookleidingskanaal. Deze resten kunnen het best worden verwijderd met een geschikte astofzuiger.



Reinigen van kachelruit

De Saey Cross beschikt over een zelfreinigend systeem, waarbij vervuiling van de kachelruit zo lang mogelijk uitgesteld wordt.

Toch kunnen verschillende oorzaken (vochtig hout, slecht stoken, ...) niet vermijden dat de kachelruit sneller vuil wordt.

We raden volgende manier aan om de ruit proper te maken:

- Dop een licht vochtig stukje krantenpapier in de witte as van de afgekoelde kachel en wrijf dit op het glas. De as zorgt voor een licht schurend resultaat op het glas zonder krasvorming.
- Vervolgens wrijf je met een ander vochtig doekje de ruit opnieuw proper. Tenslotte blink je de ruit op met een droge, propere en zachte doek.

Er bestaan in de handel ook aangepaste reinigingsproducten voor kachelruiten. U kan deze uiteraard ook gebruiken, maar gelieve hierbij goed de gebruiksinstructies op te volgen. Deze producten kunnen immers agressief zijn voor het lakwerk (dichtingen van de kachel, ...)

9 STORINGEN, OORZAKEN EN OPLOSSINGEN

Storing	Oorzaak	Oplossing
Vuur brandt slecht of raam wordt snel vuil	Hout te vochtig	Droog hout gebruiken : vochtigheidsgraad max. 20%
	Verkeerde brandstof	Alleen geschikt hout gebruiken Juiste hoeveelheid hout respecteren
	Schoorsteentrek te zwak (min 12 Pa)	<ul style="list-style-type: none"> • Dichtheid van de afvoer controleren • Niet gesloten reinigingsopeningen van de schoorsteen dichtten Schoorsteen reinigen
	Te weinig verbrandingslucht	<ul style="list-style-type: none"> • Diameter rookafvoer of luchttoevoer controleren • Ventilatie installaties van de woning controleren, evt. venster openen
Glas wordt snel vuil	Vochtig hout	Droog hout gebruiken : vochtigheidsgraad max. 20%
	Verkeerde brandstof	Brandstof niet klein genoeg Alleen geschikt hout gebruiken
	Te veel hout	Niet meer dan 2-3 stukken max. bijvullen
	Te weinig verbrandingslucht	<ul style="list-style-type: none"> • Goede doorgang in toevoerbuis controleren • Extra leiding met verbrandingslucht voorzien • Ventilatiesystemen van de woning uitzetten
Rookontwikkeling bij eerste gebruik	Uitdrogen van de gebruikte grondverf	Verdwijnt na een tijdje. Is ongevaarlijk
Condensvorming	Hoog temperatuurverschil	Deur in de opwarming op een kier zetten en bij het toestel blijven
Rookoverlast	Schoorsteentrek te zwak (min 12 Pa)	<ul style="list-style-type: none"> • Dichtheid van de afvoer controleren • Niet gesloten reinigingsopeningen van de schoorsteen dichtten • Schoorsteen reinigen
	Brandstof niet volledig opgebrand	Enkel hout bijvullen wanneer in de kachel geen zichtbaar oranje vlammen meer te zien zijn.
Schoorsteenbrand	Foutieve brandstof Overladen Gebrekkig onderhoud	Onmiddellijk de luchttoevoer afsluiten en brandweer verwittigen

I INTRODUCTION

Félicitation ! Nous vous remercions de votre choix pour le poêle à bois Saey.

Avec le Saey Cross, vous faites le choix décisif d'un poêle à bois technique et esthétiquement moderne.

Outre le design, nous attachons une grande importance pour une technologie de combustion à la pointe et de haute qualité. Le Saey Cross est conçu avec la technologie la plus moderne et répond comme poêle à bois aux normes Européenne DIN EN 13240.

Par ailleurs, le service pour votre Saey ne se termine pas à votre achat ! Nos revendeurs certifiés et Unifire Service garantissent un fonctionnement parfait de votre poêle, et donc le plaisir de chauffer durant des années.

En enregistrant votre poêle vous pouvez compter sur une garantie et un service après-vente impeccable. Nous pourrions aussi vous tenir informé d'éventuelles nouveautés sur votre appareil.

Nous sommes convaincus que vous allez profiter de votre nouveau poêle Saey et de pouvoir partager ensemble des moments privilégiés auprès de la chaleur de votre poêle.

2 EMBALLAGE

Nous prenons grand soin de livrer votre poêle dans un emballage exceptionnel, afin de réduire le risque d'endommagement. Merci de bien vouloir contrôler votre poêle à la réception pour d'éventuelle dommage ou intégralité.

L'emballage de votre poêle n'est pas nocif pour l'environnement. Le carton et le bois peuvent être recyclés au centre de recyclage municipal.

3 GARANTIE

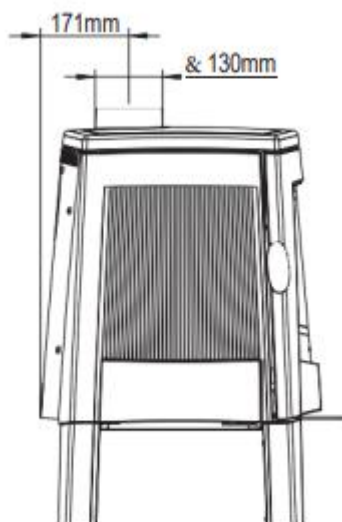
Votre appareil Saey bénéficie d'une garantie de deux ans contre tout vice de fabrication à partir de la date d'achat et pour autant qu'il soit utilisé conformément au mode d'emploi. Le ticket de caisse ou la facture avec mention de la date tient lieu de garantie.

Cette garantie se limite à la réparation ou au remplacement des pièces que s'avèrent défectueuses à la suite d'un usage normal. Cette garantie ne s'applique pas aux défaillances résultant d'une mauvaise installation, d'un usage abusif, d'une modification à l'appareil, d'un démontage de l'appareil, d'usure ou d'un manque d'entretien.

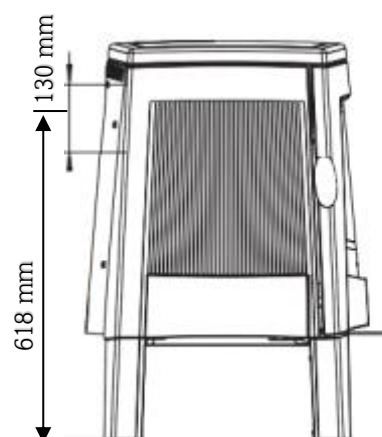
Les demandes de garantie doivent toujours être faites via votre point de vente.

4 CARACTÉRISTIQUES TECHNIQUE

Caractéristique	Unité	Saey Cross
Émission de Co (à 13% O ₂)	%	0,09
Émission de fine poussière (à 13% O ₂)	mg/Nm ³	33
Rendement	%	78
Puissance nominal	kW	7
Température fumées	°C	192
Tirage cheminée à puissance nominal	g/s	6,5
Limites tirage cheminée	Pa	12 – 22
Arrivé d'air	m ³ /h	17,8
Dimensions et poids		
Hauteur	mm	764
Largeur bas / haut	mm	784 / 634
Profondeur bas / haut	mm	540 / 452
Connexion au-dessus ou derrière	Ø mm	130
Raccordement de l'air de combustion	Ø mm	80
Poids	kg	212
Carburant		
Carburant	Bûches ou briquelette de bois	
Capacité max. bûches	kg	1,6
Consommation à puissance nominal	kg/h	2
Capacité max. briquettes de bois	kg	1,5
Consommation à puissance nominal	kg/h	1,9
Longueur maximale de la bûche	cm	25
Diamètre/taille max.	cm	35



Sortie dessus



Sortie arrière

5 INFORMATIONS GÉNÉRALES ET CONSIGNES DE SÉCURITÉ

Les consignes de sécurité générales suivantes doivent être respectées :

- Lisez l'intégralité du manuel d'instructions avant de mettre le poêle en marche.
- La combustion libère de la chaleur qui réchauffe considérablement le dessus du poêle, les portes, les poignées, la vitre, les conduits de fumée et éventuellement le manteau du poêle. Il est donc interdit de toucher ces pièces sans un gant résistant à la chaleur approprié ou une poignée de commande.
- Informez vos enfants de ce danger et tenez-les à une distance sûre lorsque vous utilisez le poêle.
- Il est interdit de placer des objets non résistants à la chaleur à proximité du poêle.
- Il est interdit de placer une bouilloire sur le dessus de la cuisinière.
- Les étendoirs à linge ou autres doivent être maintenus à une distance sûre du poêle, en raison du risque d'incendie !
- Pendant l'utilisation du poêle, vous ne devez pas utiliser de matériaux facilement inflammables ou explosifs dans la même pièce ou dans des pièces adjacentes.
- Cet appareil n'est pas un brûleur polyvalent. N'utilisez que des combustibles appropriés.
- Aucune modification ne peut être apportée à l'appareil.
- N'utilisez que des pièces de rechange d'origine du fabricant.
- Ce poêle ne convient pas à une installation sur une cheminée à laquelle sont raccordés plusieurs poêles.

Le Saey Cross est uniquement approprié à brûler des bûches et briquettes de bois et seulement pour fonctionnement portes fermées.

Risque d'incendie

Le poêle à bois Saey Cross en particulier la porte, la façade, le dessus et le conduit de fumée, peut devenir extrêmement chaud. Par conséquent, utilisez toujours le gant résistant à la chaleur fourni pour faire fonctionner l'appareil. Veillez à ce que les enfants restent à une distance sûre du poêle.

Les dangers d'une porte de poêle mal étanche

Veillez à ce que la porte du poêle soit toujours bien fermée, afin qu'aucune fumée ou émanation ne puisse s'échapper dans l'espace de vie.

Lorsque la porte est ouverte, la fumée et les émanations peuvent pénétrer dans l'espace de vie en raison des gaz de combustion et de la dépression. Par conséquent, lorsque vous brûlez du bois, n'ouvrez jamais la porte de devant avant que le bois ne soit complètement brûlé.

Risque lié à une alimentation insuffisante en air de combustion

Les poêles et les foyers tirent l'air de combustion l'espace de vie. Par conséquent, veillez à ce qu'il y ait toujours un apport suffisant d'air frais provenant de l'extérieur. Par conséquent, réglez tous les systèmes de ventilation au niveau le plus bas possible, ou si possible éteignez-les complètement (ventilation, hotte de cuisine, ...).

Risque lié à l'utilisation d'un carburant inapproprié

Le Saey Cross ne convient que pour la combustion de bois de chauffe ou de briquettes de bois.

Vous trouverez de plus amples informations sur l'utilisation du carburant prescrit au chapitre 7.

Risque de fermeture des commandes d'air

L'alimentation en air de combustion ne doit jamais être complètement coupée tant qu'une flamme de couleur jaune prédominante est encore présente.

Risques liés aux dysfonctionnements de la cheminée

Pour le bon fonctionnement de votre poêle, une bonne alimentation en air de votre cheminée est nécessaire. En particulier pendant la période de transition - automne ou printemps - ou lorsque les conditions météorologiques sont défavorables (vent fort, brouillard, tempête, ...), cela peut entraîner un dysfonctionnement de votre cheminée. Cette partie est essentielle lors de la mise en service de votre appareil.

Si votre poêle est resté inactif pendant une longue période, votre cheminée, votre conduit de fumée ou d'autres tuyaux peuvent se boucher. Veillez à le vérifier régulièrement. Le nettoyage annuel de votre conduit de fumée est une obligation légale.

Actions correctes en cas de feu de cheminée

Nous vous recommandons de suivre les étapes suivantes en cas de feu de cheminée :

- Fermez l'alimentation en air.
- Alertez les pompiers.
- Permettre l'accès aux ouvertures de nettoyage (cave, grenier, etc.).
- Retirez tous les objets combustibles de la cheminée
- Lors de la remise en service du poêle, la cheminée et le poêle doivent être inspectés par votre revendeur.
- Ce professionnel doit également vérifier la cause du feu de cheminée et y remédier.

CONSEIL ! Si vous laissez le poêle fonctionner à la puissance maximale une fois par jour pendant 10 minutes, cela permet aux dépôts de goudron de brûler. Cela réduit le risque d'un feu de cheminée et permet en même temps de garder la vitre plus propre.

6 CONSIGNES D'INSTALLATION

Toutes les réglementations locales, y compris les lignes directives, concernant les normes nationales et européennes, doivent être respectées lors de l'installation du poêle.

Seul un appareil raccordé par un installateur garantit la conformité des directives de la construction et prévention d'incendies. Cela est nécessaire pour le bon fonctionnement du poêle.

Vous trouvez les revendeurs agréés sur notre site www.saeyhaeting.com.

La durée de vie de votre appareil dépend d'une installation correcte, manipulation correcte et entretiens réguliers.

Placement

Le poêle ne peut être installé sur un sol avec une capacité de charge suffisante (voir caractéristiques techniques). Si le sol n'est pas conforme, des mesures devront être prises afin d'augmenter la capacité de charge. Pour installer l'appareil droit, celui-ci est équipé de pieds réglables (vis de réglage). Ajustez si nécessaire pour permettre à l'appareil d'être installé le plus droit possible.

Ceux-ci peuvent être réglés avec une clé plate.

La cheminée

Avant que le poêle soit raccordé à la cheminée, on doit vérifier si les dimensions et qualités sont conformes aux réglementations locales. Les mesures doivent être calculées.

Le poêle peut directement être raccordé à la cheminée. Le diamètre du conduit de sortie doit correspondre au diamètre du conduit de raccordement au poêle.

Nous pouvons vous assurer un bon fonctionnement du poêle quand le tirage est entre 12 et 22 Pa. Si le tirage est trop élevé, un régulateur de tirage doit être installé.

Si le tirage est trop faible, alors les étapes suivantes doivent être considérées:

- Allonger la cheminée
- Mieux isoler la cheminée (les fumées refroidissent moins)
- Améliorer l'arrivée d'air de combustion
- Améliorer la densité de la cheminée

Raccordement du poêle à la cheminée

Avec le raccordement arrière, le poêle peut être raccordé directement à la cheminée. Si vous optez pour un raccordement supérieur, la buse du tuyau doit être montée sur la plaque supérieure et le couvercle de l'échappement sur le panneau arrière.

Il est important que ces pièces soient scellées de manière étanche. Le diamètre du conduit de fumée doit correspondre au diamètre 130 mm de la buse du poêle. Le diamètre du conduit ne peut être réduit et doit parfaitement correspondre à la cheminée.

En ce qui concerne le diamètre du tuyau d'évacuation, vous devez également tenir compte des éléments suivants :

- Le diamètre du tuyau d'évacuation ne doit pas être réduit. En outre, le conduit de fumée doit s'adapter parfaitement à la cheminée.
- Si le tirage de la cheminée est trop important, il faut installer un régulateur de tirage.
- Le tuyau du poêle ne doit pas être plus grand que le diamètre de la cheminée ; cela empêche la pression ascendante des gaz de combustion.
- La cheminée ne peut avoir d'aménage d'une fausse prise d'air. Faites attention aux trappes de cheminée fermées et aux ouvertures de nettoyage dans la cave ou sur le toit !
- Le tuyau d'évacuation doit être solidement fixé au tuyau de raccordement.
- Les distances de sécurité par rapport aux objets inflammables doivent être respectées.

Détermination totale du tirage de cheminée

La pression totale requise du poêle est la somme de toutes les pressions individuelles. Toutes les valeurs individuelles doivent être réalisées. La pression d'alimentation totale doit être déterminée séparément pour chaque poêle, en fonction du sujet du système.

Les valeurs individuelles suivantes doivent être atteintes dans tous les cas :

Pression d'alimentation de l'air de combustion	avec une alimentation en air de combustion provenant de l'extérieur (fortement recommandé) : - la pression d'alimentation requise pour l'alimentation en air extérieur (tuyau d'air de combustion) est déterminée sur la base des tableaux de conception correspondants ou selon la norme DIN EN 13384 - avec alimentation en air de combustion à partir du local d'installation (système d'air ambiant) ou du bâtiment : au moins 4 Pa selon la norme DIN EN 13384
Le tirage de cheminée minimale pour le poêle	12 Pa pour la Cross à la puissance nominale de chauffe
Le tirage de cheminée maximale admissible du poêle	22 Pa pour la Cross à la puissance nominale de chauffe
La cheminée pour le tuyau d'échappement (connecteur)	Valeur par calcul équivalent selon la norme DIN EN 13384

Raccordement d'un conduit d'air de combustion

Une boîte à air est disponible en tant qu'accessoire optionnel.

Un tuyau d'air de combustion provenant de l'extérieur peut être raccordé au raccord d'air de combustion de Ø 80 mm.

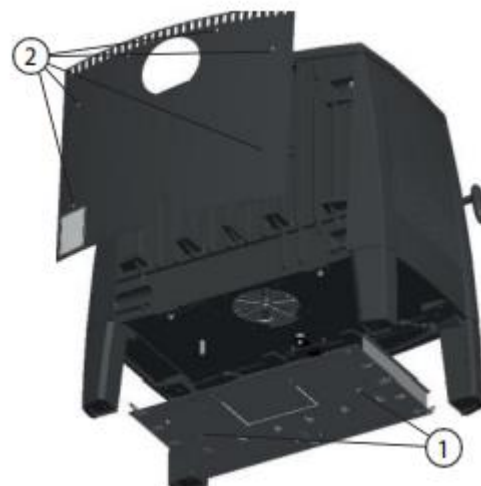
Le Saey Cross tire tout son air de combustion à travers cette pièce de connexion.



Face arrière du Saey Cross,
raccordement de l'air de combustion en bas

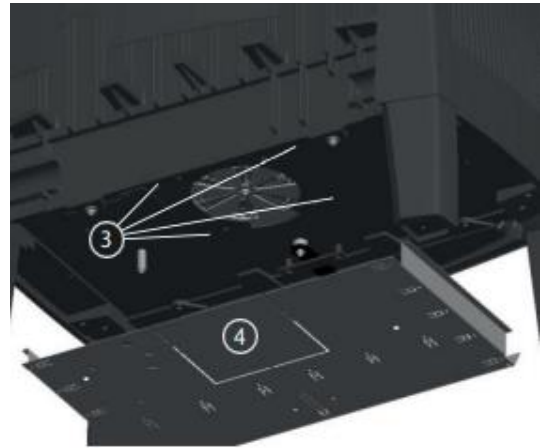
Montage de la boîte à air

- ① Retirer la plaque de base -
2 vis hexagonales sur le côté,
M8, SW 13 mm avec rondelles
- ② Retirer le panneau arrière - 6 vis
6 vis, M6 x 8 mm,
vis en croix

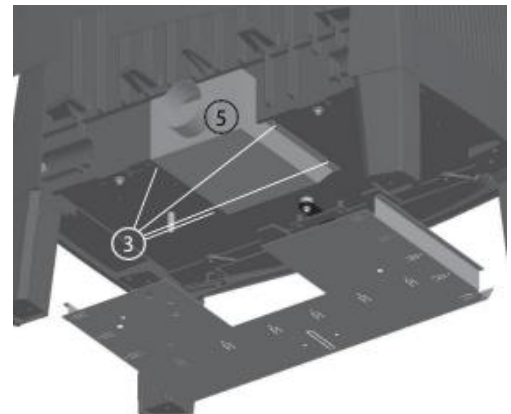


- ③ Desserrez les vis de la boîte à air dans la partie inférieure de l'appareil, 4 vis M5, SW 3 mm avec rondelles

- ④ Retirez la découpe prédécoupée dans la plaque de base pour la boîte à air, si nécessaire, limez les parties cassées.



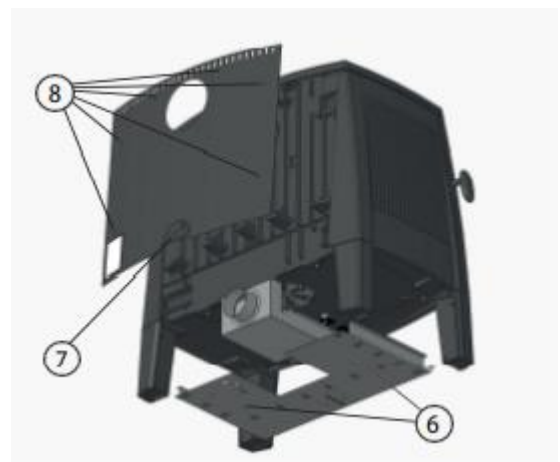
- ⑤ Monter la boîte à air sur le fond de l'appareil, 4 vis à tête cylindrique ③ M5, SW 3 mm avec rondelles.
Si nécessaire, un joint plat peut être placé ou collé entre la boîte à air et le fond de l'appareil.



- ⑥ Remonter la plaque de base - 2 vis hexagonales sur le côté M8, SW 13 mm avec rondelles

- ⑦ Découpez la prédécoupe (ci-dessous) dans le panneau arrière, limez si nécessaire les parties cassées.

- ⑧ Remontez le panneau arrière - 6 vis, M6 x 8mm, vis en croix



Connexion pour la sortie des gaz de combustion

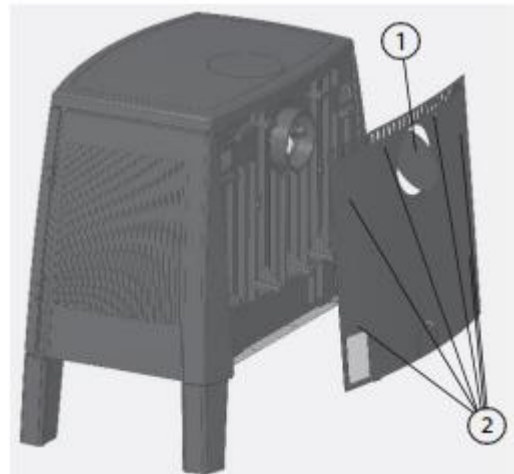
La connexion des gaz de combustion peut être montée au choix sur la plaque de recouvrement (sortie supérieure) ou dans la paroi arrière (sortie arrière). À la livraison, l'embout de connexion est déjà monté dans la paroi arrière, la sortie supérieure est fermée par un cache-trou.



La sortie qui n'est pas utilisée doit être fermée par un couvercle de sortie.

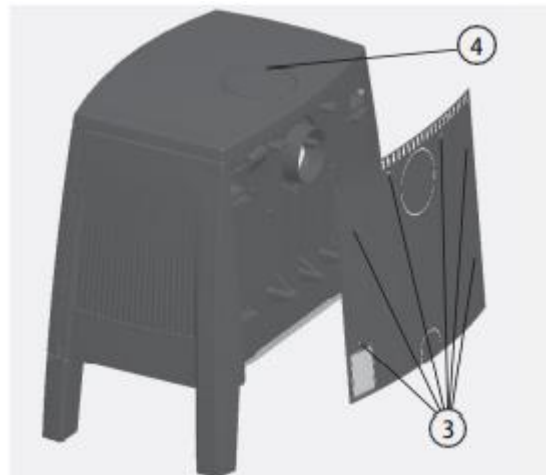
Préparation sortie arrière

- ① Découpez la découpe en haut pour le raccordement du joint du panneau arrière (déplacez légèrement la prédécoupe den avant et en arrière).
- ② Le panneau arrière peut également être retiré à cette fin - 6 vis, M6 x 8mm, vis en croix



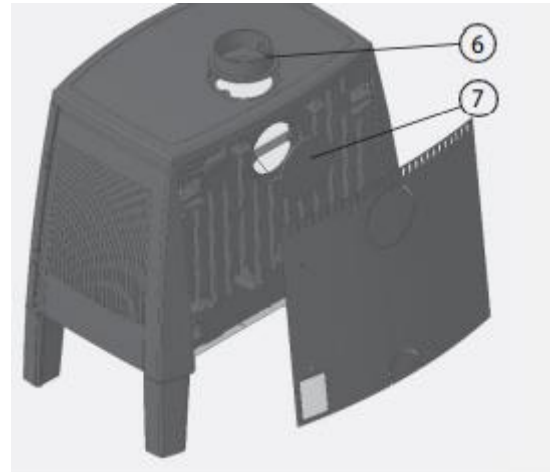
Préparation de la sortie supérieure

- ③ Démontez le panneau arrière, 6 vis M6 x 8 mm, vis en croix
- ④ Desserrer et retirer le cache dans la plaque de recouvrement, desserrer la vis à travers la sortie arrière, fixer la traverse avec 1 vis hexagonale.
- ⑤ Desserrer et retirer la pièce de raccordement arrière en fonte, desserrer les vis à travers l'ouverture supérieure de la plaque de recouvrement - 2 vis hexagonales M6 x 16 mm, SW 10



⑥ Monter la pièce de raccordement moulée dans la plaque de recouvrement, visser à travers l'ouverture arrière de la paroi arrière, 2 vis hexagonales M6 x 16 mm, SW 10

⑦ Monter le cache-trou du store dans la paroi arrière, visser à travers l'ouverture supérieure de la plaque de recouvrement avec la traverse, fixer la traverse avec 1 vis hexagonale M6 x 16 mm, SW 10 et une rondelle



⑧ Remplacer le panneau arrière - 6 vis, M6 x 8 mm, en croix

S'adapter aux conditions de la cheminée

Le Saey Cross est équipé d'un régulateur de débit volumétrique (VSR) sur la valve d'air. Avec ce disque supplémentaire de régulation de la soupape d'air, le poêle peut être adapté à la situation existante de la cheminée. Le tirage de la cheminée (avec le poêle en fonctionnement) calculé selon la norme DIN EN 13384 (calcul de cheminée) est pris comme base.

Si le tirage de la cheminée est mesuré correctement selon la norme DIN EN 13384, la valeur mesurée du tirage de la cheminée due à la pression d'alimentation créée par le fonctionnement du poêle doit correspondre à la pression d'alimentation nécessaire pour l'alimentation en air de combustion du poêle et du raccord (voir aussi " Détermination totale du tirage de cheminée " à la page 10).

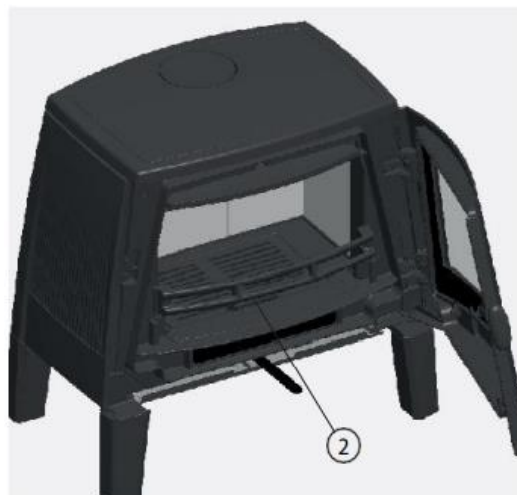
Le tirage de cheminée calculée ne correspond pas au tirage de la cheminée requis, mais constitue une valeur moyenne. Si le tirage de cheminée de la cheminée est nettement supérieure au tirage requis, la combustion se fera plus rapidement, le rendement du poêle diminuera, les vitres et le foyer lui-même se saliront plus vite et beaucoup plus. En outre, le fonctionnement plus intensif du poêle fera augmenter la cheminée, ce qui aggravera encore la situation.

Pour remédier à ce problème, le régulateur de débit volumétrique peut être réglé de telle sorte que même une pression de service plus élevée de la cheminée puisse être compensée par le poêle Saey Cross.

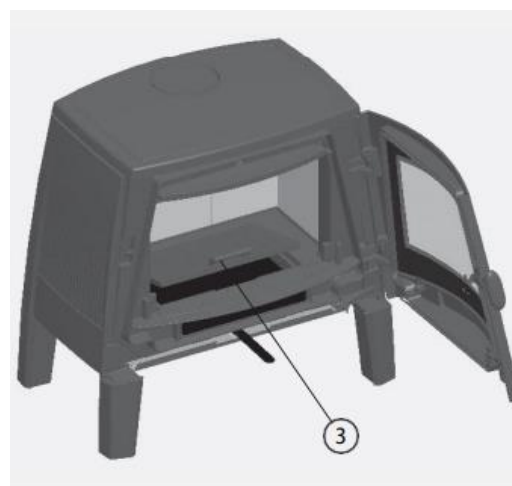
Le régulateur de débit et la soupape d'air inférieure sont situés sous la chambre de combustion.

Réglage du VSR

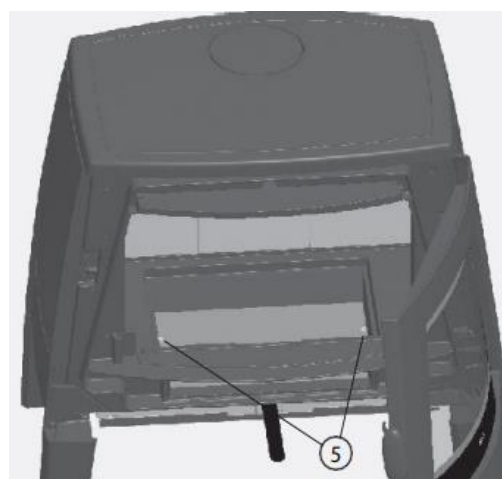
- ① Ouvrez la porte du poêle
- ② Retirer la grille portante - soulever et retirer



- ③ Rabattre l'avant vers le haut et retirer la grille
- ④ Retirer le cendrier

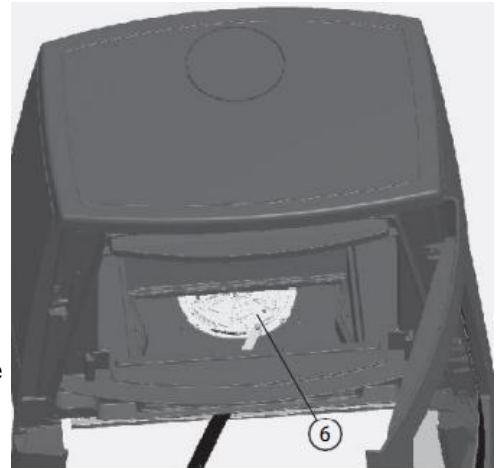


- ⑤ Retirer la plaque de base -
2 vis à tête hexagonale M6 x 8 mm, SW 4 mm

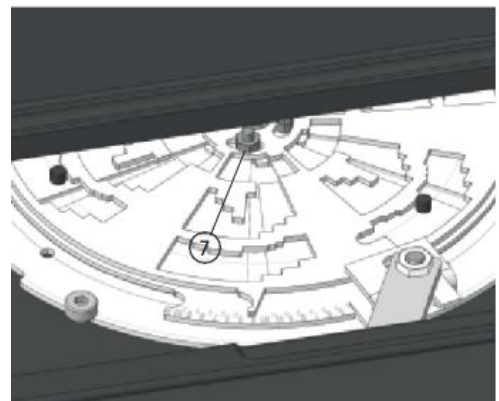


- ⑥ VSR installé sur la valve d'air

(Photo avec le réglage d'usine du VSR sur un appareil moderne cheminée d'une hauteur effective de 4 m)



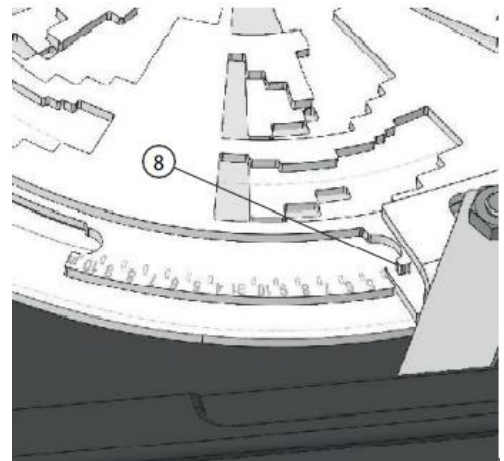
- ⑦ Desserrer le contre-écrou sur le disque de commande supérieur du VSR - écrou hexagonal, M4, SW 7 mm.



- ⑧ Réglez l'aiguille du disque de commande en fonction du type de cheminée et de la hauteur effective de la cheminée :

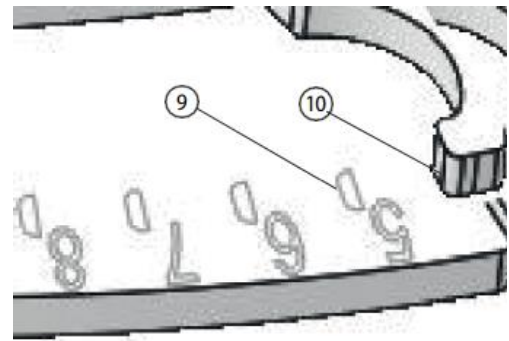
Première échelle :
ajustement de la hauteur effective de 4 m à 10 m pour les cheminées plus anciennes (par exemple, cheminée en brique, non isolée, cheminée façonnée, cheminée en brique avec tuyau intérieur en argile de type ancien)

deuxième échelle :
ajustement de la hauteur effective de 4 m à 10 m pour les cheminées plus récentes (par exemple, les cheminées à double paroi et isolées)

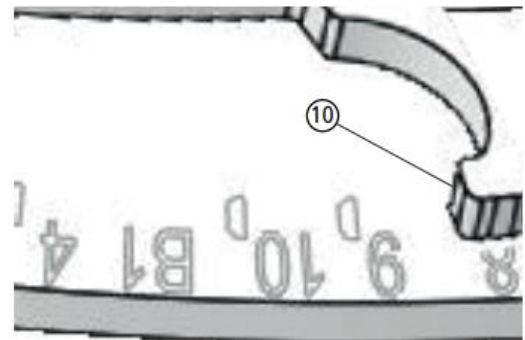


- ⑨ Pour un réglage exact, utilisez les marques de réglages "D" respectives sous l'échelle numérique.

Par exemple, pour régler une ancienne cheminée dont la hauteur effective est d'environ 4 m, le pointeur ⑩ du disque de commande est placé sur le premier repère D.



Par exemple, pour régler une ancienne cheminée dont la hauteur effective est d'environ 8 m, le pointeur ⑩ du disque de commande est placée sur le repère D en dessous de 8.



- ⑪ Après le réglage, resserrez le contre-écrou ⑦ du disque de commande supérieur du VSR.

Les réglages décrits supposent un raccordement arrière et un connecteur d'une longueur d'environ 80 cm.



Avec un connecteur plus court, il est possible de franchir une hauteur effective de plus de 10 mètres. Avec des longueurs de raccordement plus importantes, il faut tenir compte de l'émission de chaleur plus élevée des gaz de combustion en amont de la cheminée.

Air de combustion

Pour une combustion optimale il doit être fourni de suffisamment d'air frais. L'oxygène nécessaire est fourni par l'ouverture à l'arrière et celui-ci vient de préférence de l'extérieur de la maison.

CONSEIL: tenez compte d'autres foyers ou installations de sortie d'air dans la même pièce ou la même connexion d'air de combustion. Ceux-ci peuvent avoir un effet perturbateur sur le fonctionnement du poêle.

Si 15 minutes après l'allumage vous avez encore toujours une rechute des gaz de combustion, causé par des conditions météorologique (brouillard, tempête, ...), l'allumage doit être interrompu jusqu'à ce que le temps c'est amélioré.

ATTENTION: Dans aucun cas il est autorisé de prendre de l'air dans un local ou cave ou des substances volatiles ou inflammables sont présentes.

Systeme classique

Lorsque l'air pour la combustion est fourni de la même pièce ou le poêle est installé, celle-ci doit être suffisamment aérée. Si l'arrivée d'air est insuffisante, cela peut entraîner une combustion incomplète et une rechute des gaz de combustion. De l'air supplémentaire peut être fourni en installant une grille de ventilation vers l'extérieur près du poêle.

Systeme avec arrivé d'air externe

Dans certains cas il est conseillé de prendre l'air de combustion depuis l'extérieur. Pour cela, un tuyau de Ø 80 (flexible ou conduit) est directement raccordé à l'arrière du poêle.

Ce tuyau doit être protégé de la condensation en l'isolant aux endroits où ils sont encore soumis à l'air chaud. Les matériaux d'isolation utilisés doivent évidemment être hydrofuge ou prévu avec pare-vapeur.

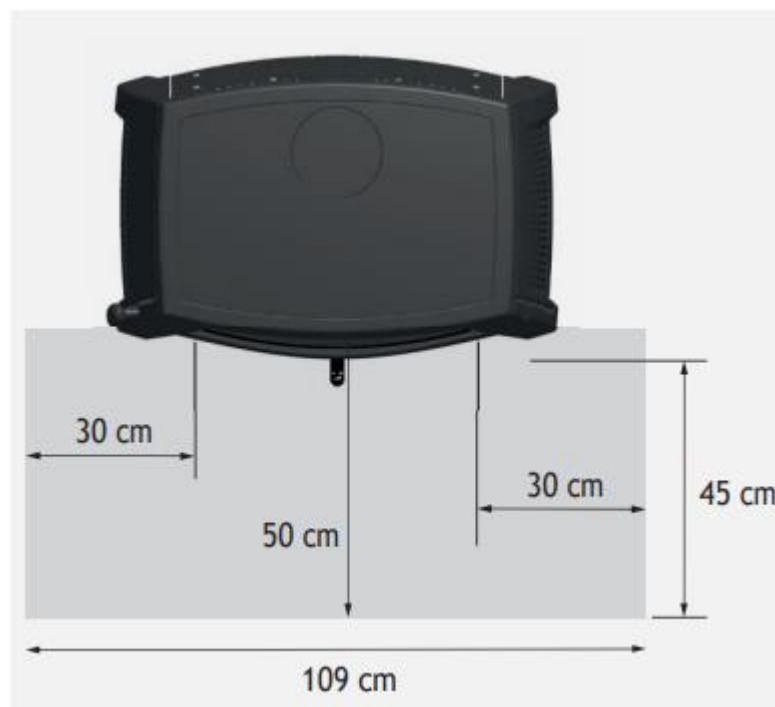
Distances à respecter autour du poêle

Pour l'avant, l'arrière et les côtés certaines distances doivent être respectées envers les matériaux inflammables.

Ces distances sont toujours des distances minimum. Prenez soin de respecter ces distances.

Le poêle ne peut être installé sur des matériaux ou sol inflammable. Prévoyez une plaque de protection, comme une plaque résistante à la chaleur.

Veillez respecter les distances de sécurité envers matériaux inflammable autour du poêle:



7 CONSIGNES D'UTILISATION ET RECOMMANDATIONS

Combustible

Combustible recommandé et autorisé

Utilisez seulement du bois propre, non traité, naturel, fendu et séché (2 ans min.) ou des briquettes de bois de longueur, taille et quantité prescrite.

Caractéristiques de combustible optimal:

Longueur maximal bûches:	ca. 25 cm
Taille maximal:	ca. 35 cm
Humidité maximal:	20%

La quantité correcte de combustible, veuillez consulter le tableau ci-dessous:

Capacité max. de bûches	Kg	1.6
Consommation puissance nominale	Kg/h	2.0
Capacité max. de briquettes de bois	Kg	1.5
Consommation puissance nominale	Kg/h	1.9

(info : 0.25kg de bois = 1kwh)

Résultat optimal avec bûches ou briquettes de bois

Seul le bois sec brûle efficacement avec de faibles émissions. Du bois optimale est donc:

- Naturel :
Pas de bois peint ou traité etc.
Pas de bois collé, contreplaqué, pressé qui peut contenir de l'écorce.
Brûler du plastique ou produits chimiques est strictement interdit, ils peuvent être toxique et nuire à votre santé et l'environnement, mais aussi détériorer certaines parties du poêle et cheminée.
- Bûches:
Seul le bois avec de grandes surfaces peut brûler efficacement. Des bûches plus petites et compactes brûlent plus lentement. Les températures que l'on obtient de cette façon sont à peine suffisantes pour assurer une bonne combustion avec de faibles émissions. Ceux-ci peuvent être la cause de vitres sales.
- Sec:
Bois avec un taux d'humidité de max. 20%. Du bois humide brûle moins bien et est très salissant pour les vitres et le conduit de cheminée. En général on atteint un bois sec après 2 – 3 ans de stockage dans un endroit bien ventilé.

Si vous brûlez des briquettes de bois, utilisez des briquettes adaptées, composées de bois pur.

N'oubliez pas que lorsque vous brûlez du bois pressé ou des briquettes de bois, ils gagnent en volume !

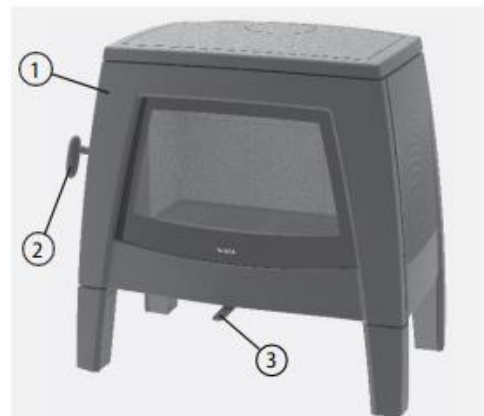
Premier usage

Il est conseillé de laisser le poêle brûler pendant quelques heures lorsqu'on l'utilise pour la première fois. De cette façon, toute peinture dans le poêle peut sécher et cuire. Il est possible que de la fumée soit libérée pendant ce processus. Cette fumée n'est pas nocive, mais il est conseillé d'assurer une ventilation suffisante de la pièce.

Par conséquent, restez assez près du poêle pendant les premières heures d'utilisation et éliminez toute condensation avant qu'elle ne puisse brûler dans la peinture. Ne touchez jamais le poêle à mains nues.

Utilisation générale

- ① porte du poêle
- ② poignée du poêle
- ③ régulateur de l'air de combustion



La porte du poêle est fermée pendant le fonctionnement. Le régulateur de la porte du poêle est verticale en position fermée. Assurez-vous que la serrure est bien serré.

Le poêle et le régulateur peuvent devenir très chauds pendant le fonctionnement. Nous vous recommandons donc de toujours utiliser un gant approprié résistant à la chaleur pour remplir le poêle et pour ouvrir et fermer les deux portes.

La régulation de l'air se fait à l'aide du régulateur située à l'avant du poêle, au milieu, en bas de la vitre du poêle.



Cette commande vous permet de réguler la quantité d'air requise dont le poêle a besoin pour assurer la combustion. Cette commande fonctionne avec différentes positions. Si la commande est à droite (+), l'alimentation en air est complètement ouverte. S'il est à gauche (-), il est fermé. Vous pouvez également régler la position au milieu, de sorte que la commande soit à moitié ouverte.



Air de combustion complètement fermé,
levier à l'extrême gauche



L'air de combustion est complètement ouvert,
levier à fond vers la droite

Faire du feu

- Ouvrez l'air de combustion au maximum vers la droite
- Si nécessaire, videz le cendrier et chambre de combustion
- Ouvrez la porte du poêle et posez en premier lieu du petit bois sur la grille du fond
- Posez ensuite en plusieurs couches quelques bûches
- Mettez entre les bûches 2 ou 3 allume feu
- Vous laissez les portes environs 5 minutes entre ouvertes durant l'allumage du feu
- Quand le feu à bien démarré, vous refermez bien la porte avec le levier

N'oubliez pas de mettre un gant résistant à la chaleur.

Combustion

Au plus vous avancez dans la combustion, au plus le réglage de l'air de combustion se mets vers la gauche. Quand vous remplissez de bois, mettez le réglage de l'air de combustion à nouveau complètement ouvert vers la droite. Vous pouvez remplir de bois par la porte de remplissage, mais assurez-vous qu'il n'y a plus de grandes flammes.

Laissez à nouveau la porte entre ouverte quand vous remplissez le poêle, jusqu'à ce que les flammes reprennent suffisamment. Après \pm 5 minutes refermez bien la porte et l'arrivé d'air un peu plus vers le centre.

Normalement vous pouvez brûler pendant environs 1 heure avec une charge de bûches, ce qui correspond à la consigne de combustible. Evitez de mettre trop de combustible à la fois, risque de surchauffé !! Vous risquez d'endommager votre poêle !

Extinction

Quand vous décidez d'éteindre le poêle et qu'il n'y a plus de flammes jaune – blanche, vous pouvez complètement fermer le clapet d'air vers la gauche.

Sur le fond de la grille il y aura des restes de bois et charbon de bois. Cela est toute à fait normal.

Laissez bien refroidir ces restes avant de retirer les cendres et de procéder au nettoyage de votre poêle.



Le clapet peut aussi être très chaud. Veuillez utiliser des gants résistant à la chaleur pour la manipulation !

8 ENTRETIEN

Pour maintenir une durée de vie prolongée de votre poêle, nous vous conseillons d'effectuer au moins une fois par an un entretien approfondi. Pour usage régulier du poêle, il est conseillé d'effectuer plusieurs petits nettoyages, comme vider le cendrier / grille et nettoyage de la vitre.

Il est conseillé de faire faire l'entretien annuel par votre installateur! (obligation pour votre assurance incendie)



L'entretien et nettoyage s'effectue que lorsque le poêle et combustible et entièrement refroidi !!

Il est possible que la combustion précédente laisse des restes de charbon de bois. Il n'est pas nécessaire de les retirer à chaque fois. Ceux-ci brûleront à la prochaine combustion et aideront le bois à atteindre une température de combustion correcte.

Cendrier

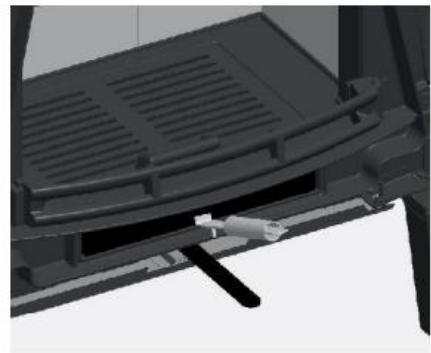
Un tiroir à cendres est situé sous la chambre de combustion. Ce dernier peut être retiré à l'aide du levier fourni.

Le tiroir à cendres ne doit pas être rempli plus que le bord supérieur. Aucun cône de cendres ne doit se former, sinon le refroidissement de la grille sera impossible.

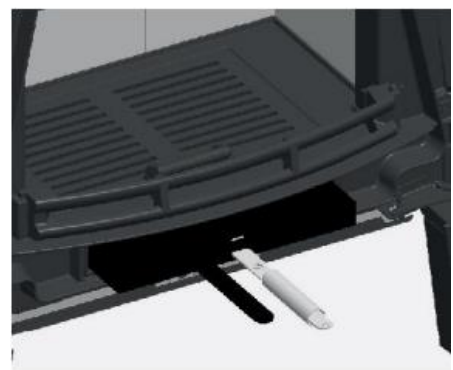
- ① Ouvrez la porte du poêle



- ② Accrochez la poignée avec le coude de la languette sur le cendrier

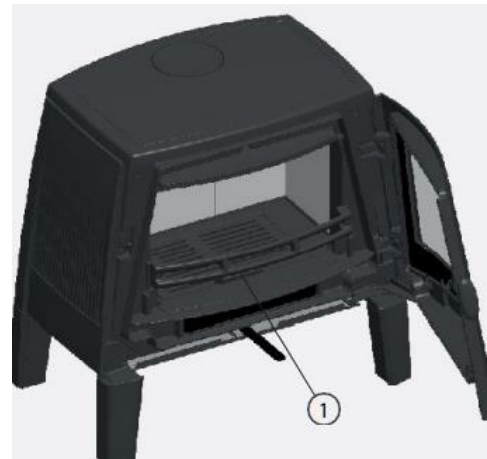


- ③ Retirer le cendrier

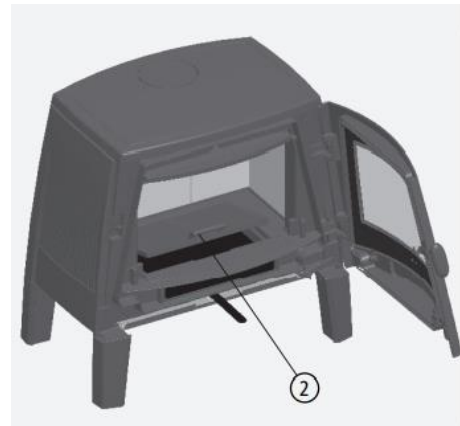


Démontage de la grille

- ① Pour nettoyer la chambre de combustion, la grille portante à l'avant peut être facilement retiré vers le haut.



- ② Pour nettoyer le compartiment à cendres, la grille peut être facilement repliée et retiré. Une poignée située sur le devant de la grille est à l'avant de la grille.



- ③ Lorsque le tiroir à cendres est sorti, le tiroir à cendres et la plaque inférieure sous le tiroir à cendres peut être nettoyée.



Nettoyage du conduit de fumée

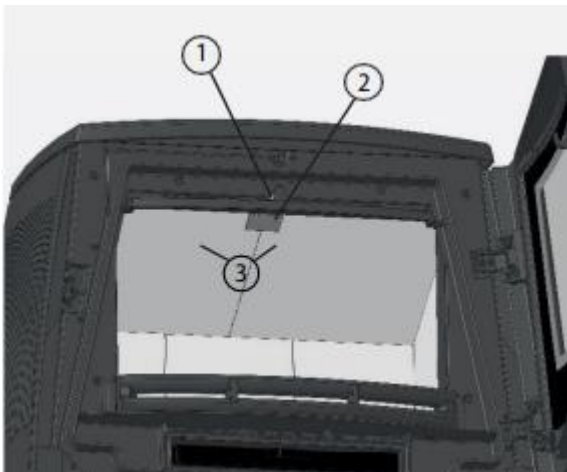
Au-dessus de la chambre de combustion proprement dite se trouve le conduit de déviation des fumées et la zone de postcombustion, dans laquelle les gaz de chauffe sont d'abord déviés avant d'être transportés vers la cheminée.

La zone de postcombustion et le conduit de déviation des fumées doivent être nettoyés au moins une fois par an, ou plus souvent si nécessaire.

Pour ce faire, ouvrez la porte du poêle et dévissez l'écrou à tête hexagonale M6 x 20 **1**. L'écrou à tête hexagonale est vissé avec un écrou M6 et 2 rondelles - clé à douille de 10 mm.

Après avoir retiré le boulon, l'écrou, la rondelle et le porte-pierre **2**, les plaques déflectrices **3** peuvent être retirées une à une vers le bas.

Maintenant, la zone de postcombustion et le conduit de fumée jusqu'au raccord du conduit de fumée peuvent être nettoyés avec une brosse appropriée. Les cendres volantes et la suie se déposent dans la partie inférieure du conduit de fumée. Ces résidus sont mieux enlevés avec un aspirateur à cendres approprié.



Nettoyage de la vitre

Le Saey Cross dispose d'un système autonettoyant, ce qui vous évite un nettoyage fréquent de la vitre. Pourtant différents facteurs (bois humide, mauvaise combustion, ...) ne peuvent éviter que la vitre se salisse plus vite.

Nous conseillons la méthode suivante pour le nettoyage de la vitre:

- Imprégnez un morceau de papier journal humide dans le blanc des cendres froides du poêle et frottez sur la vitre avec des mouvements circulaires. Les cendres suppriment la suie noire de la vitre.
- Frottez ensuite la vitre avec un chiffon humide. Faites briller la vitre avec un chiffon sec, propre et doux.

Il existe également des produits de nettoyage pour les vitres de poêle disponibles dans le commerce. Vous pouvez bien sûr aussi les utiliser, mais suivez attentivement les instructions d'utilisation. Ces produits peuvent être agressifs pour la peinture (joints du poêle, ...).

9 PANNES, CAUSES ET SOLUTIONS

Pannes	Causes	Solutions
Mauvaise combustion ou vitre vite sale	Bois trop humide	Utiliser du bois sec: taux d'humidité max. 20%
	Mauvais combustible	Utilisez le bon combustible. Respectez la bonne quantité
	Tirage de cheminée trop faible (min 12 Pa)	<ul style="list-style-type: none"> • Contrôlez l'étanchéité de la sortie. • Fermée les trappes de visite de la cheminée qui sont ouverte. • Nettoyez la cheminée.
	Trop peu d'air de combustion	<ul style="list-style-type: none"> • Contrôlez le diamètre de la sortie ou arrivée des fumées. • Contrôlez l'installation de ventilation de l'habitation, ouvrez éventuellement la fenêtre.
Vitre vite sale	Bois humide	Utiliser du bois sec: taux d'humidité max. 20%
	Mauvais combustible	Le combustible n'est assez petit. utilisez que du bois.
	Trop de bois	Ne remplir que 2-3 bûches max.
	Trop peu d'air de combustion	<ul style="list-style-type: none"> • Contrôlez le diamètre de la sortie ou arrivée des fumées. • Prévoir un conduit d'air de combustion supplémentaire. Eteindre la ventilation de l'habitation.
Fumées au premier usage	Séchage de la peinture	Disparaît après un moment. N'est pas nocif.
Condensation	Différence de températures trop élevée	Mettez la porte entre ouverte au préchauffement et rester près du poêle.
Nuisance de fumées	Tirage de cheminée trop faible (min 12 Pa)	<ul style="list-style-type: none"> • Contrôlez l'étanchéité de la sortie. • Fermée les trappes de visite de la cheminée qui sont ouverte. • Nettoyez la cheminée.
	Le combustible n'est pas brûlé entièrement	Remplir le poêle seulement quand il n'y a plus de flammes orange visible.
Feu de cheminée	Mauvais combustible. Surchargé. Manque d'entretien	Fermez immédiatement l'arrivée d'air et contactez les pompiers.

I INTRODUCTION

Congratulations! We sincerely thank you for choosing the Saey brand. With our Saey Cross you have chosen for a technical extraordinary and also modern looking stove.

Apart from design, we greatly value an advanced burning technology and high quality. The Saey Cros has been built with the most modern technology available and meets the European DIN EN 13240.

On top of that Saey guarantees full service, even long after your purchase! An undisputable efficiency and years of cozy heating times are the responsibility of our certified partners and Unifire.

By registering your stove, you can also count on faultless after-sales service and warranty processing, and we can keep you informed of any news about your appliance.

We're convinced that many cozy days are ahead of you, and wish you the best of luck in using your stove !

2 PACKAGING

We have the utmost care of delivering your new stove in the best packaging possible, in order to reduce any chance of damage. Thanks for checking your stove for damage and complete content as soon you receive it. Please report any missing parts immediately to your point of sale.

The packaging of your stove is harmless to the environment. The carton and wood will get accepted at your local recycling park.

3 WARRANTY

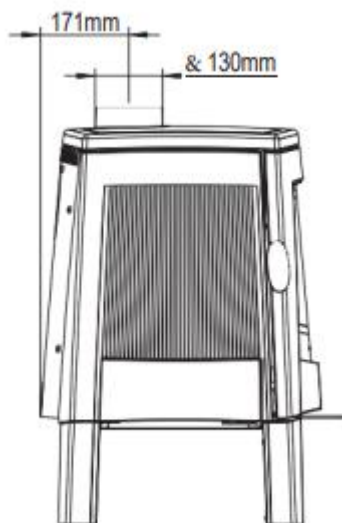
You Saey stove enjoys a two-year warranty covering possible construction errors. This applies from the purchase date onwards and to the extent that the usage is in accordance with the installation and operation instructions. Your receipt or invoice with listed date of purchase will apply as your warranty certificate.

This warranty is restricted to the repair or replacement of those parts which present faults during normal usage. This warranty will not stand for faults that result from bad installation, wrong usage, modifications to the appliance, disassembling the appliance, wear or lack of maintenance.

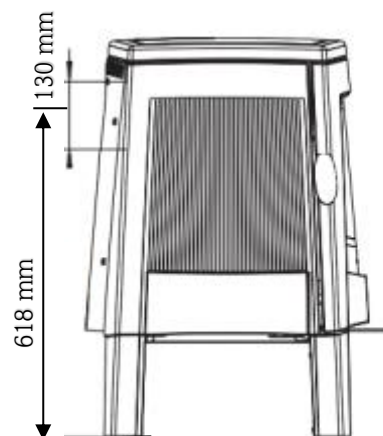
Warranty requests need to be made via your point of sale.

4 TECHNICAL INFORMATION

Characteristic	Unity	Saey Cross
Carbon emission (at 13% O2)	%	0,09
Emission dust particles (at 13% O2)	mg/Nm ³	33
Efficiency	%	78
Nominal power	kW	7
Flue gas temperature	°C	192
Draft at nominal consumption	g/s	6,5
Draft limits	Pa	12 – 22
Fresh air supply	m ³ /h	17,8
Dimensions and weight		
Height	mm	764
Width at bottom / top	mm	784 / 634
Depth at the bottom / top	mm	540 / 452
Connection above or behind	Ø mm	130
Combustion air connection	Ø mm	80
Weight	mm	212
Fuel		
Fuel	Wood and briquettes	
Max capacity wood	kg	1,6
Nominal consumption	kg/h	2
Max load wood briquettes	kg	1,5
Nominal consumption	kg/h	1,9
Max. log length	cm	25
Max. diameter/size	cm	35



Top connection



Rear connection

5 GENERAL INFORMATION AND SECURITY PRECAUTIONS

The following general safety prescriptions should be followed in any way possible :

- Please read the complete manual before first use
- By heating the stove certain parts, such as the doors, handles, window, exhaust pipes,... can become very hot. Therefore it is prohibited to touch these parts without proper protection (heat-resistant gloves)
- Point out this danger to your children and make sure they keep a proper distance when the stove is being used
- Objects that aren't heat-resistant should be kept away from the stove
- Don't put any kettles on top of your stove
- Clothing of any kind must be kept away on a safe distance
- While in use, keep all flammable or explosive materials out of range
- Only use the correct fuel for your stove. Not all material is suitable
- Any modification on the stove is prohibited
- Use original spare parts only coming from the manufacturing company
- This stove is not equipped to be connected with other ones on the same conduct

De Saey Cross is solely made to burn wood and briquettes and only to work in a closed environment.

Risks of fire

The main parts of the Saey Cross, especially the door, front, upper side and fume conducts can become really hot. A heat-resistant glove should be used for controlling the stove. Pay attention that all children keep a safe distance from the stove.

Risks by badly sealed door

Ensure that the stove door is always properly closed so that no smoke or fumes can escape into the living area.

When the door is opened, smoke and fumes can enter the living area due to combustion gases and negative pressure. Therefore, when burning, never open the front door before the wood is completely burnt.

Risks of insufficient supply of air

Stoves need air to be able to burn, which they pull out of the living space. Therefore sufficient fresh air should be supplied from outside. For the same reason, it is advised that all ventilation systems work on minimum power, or even better, should be put off (ventilation, kitchen hood...)

Risks of using inappropriate fuel

The Saey Cross was made solely to burn wood and briquettes. More information on using the right fuel can be found in chapter 7.

Risks of shutting down the air supply

As long as the flames look yellow / orange the fresh air supply may never be disconnected.

Further information on the use of the prescribed fuel can be found in chapter 7.

Risks of bad chimney functioning

Good functioning of your stove requires an adequate air transit in your chimney. Especially in spring and autumn or in case of bad weather conditions (strong winds, storm, fog, ...) this may occur very frequently. Please keep this in mind as a very important topic.

In case of long inactivity of your stove, make sure to check chimney and other conducts for clogging. Check this frequently.

The law prescribes to clean the fume conducts on annual basis

Things to do in case of chimney fire

We advise you to take the following steps in case of chimney fire:

- Seal off the air supply
- Call the fire brigade
- When cleaning entrances are foreseen, make sure they are well accessible (e.g. basement, attic, ...)
- Remove all inflammable objects from the chimney
- Before taking your stove in use again ask an expert to check your stove and chimney first
- This expert must also examine the cause for the chimney fire and solve the problem

HINT! A stove makes that tar residues remain behind in your chimney after having burnt. When you heat up your stove 10 minutes each day at maximal power, these residues will be burnt, which will result in minimizing the risk for chimney fire. Also the window will be kept cleaner for a much longer time.

6 INSTALLATION GUIDELINES

All local directives, including those relating to national and European standards, must be observed when installing the stove.

Only an appliance connected by an installer guarantees the observance of the directives on building construction and fire prevention. This is essential for the correct and safe operation of the stove. You can find the authorized dealers on our website www.saeysheating.com.

The service life of your appliance depends on correct installation, proper operation and regular maintenance.

Installation

The stove may only be installed on a floor capable of holding the correct weight (see technical details). If this is not the case, necessary measures must be taken in order to increase the carrying capacity.

In order to level out the stove, it is equipped with adjustable legs (adjusting screws). Adjust these if necessary so that the stove is levelled out as much as possible. Adjustments can be made with a wrench.

The chimney

Before connecting the stove to a chimney, please check the dimensions and quality so that they correspond to local directives. If necessary the dimensions must be calculated.

The stove can be connected on the chimney in a direct way. The diameter of the exhaust pipe must correspond with the outlet of the stove.

A proper functioning of the stove can be guaranteed with a chimney draft between 12 and 22 Pa. When the chimney draft is too high, a draft valve must be built within.

Never reduce in diameter smaller than the diameter of the stove exit diameter.

Consider the next steps in case of insufficient chimney draft :

- Make the chimney longer
- Improve the isolation of the chimney. (avoids cooling of the fumes)
- Improve the supply of fresh air
- Improve the density of the chimney

Installing the stove to the Chimney

With rear connection, the stove can be connected directly to the chimney. If you opt for a top connection, the pipe nozzle must be fitted to the top plate and the exhaust cover to the rear panel.

It is important that these parts are sealed airtight. The diameter of the flue pipe must correspond to the diameter 130 mm of the stove's pipe nozzle.

In connection with the diameter of the drain pipe, you should also consider the following:

- The diameter of the flue pipe must not be reduced. In addition, the flue pipe must fit perfectly on the chimney.
- If the chimney draught is too great, a draught regulator must be installed.
- The stove pipe must not be larger than the diameter of the chimney; this prevents the upward pressure of the flue gases.
- The chimney must not be feeding false air. Pay attention to closed chimney slides and cleaning openings in the cellar or on the roof!
- The waste gas pipe must be securely attached to the connecting pipe.
- The safety distances from flammable objects must be observed.

Determination of the total chimney draught

The required total pressure of the stove is the sum of all individual pressures. All individual values must be achieved. The total supply pressure must be determined separately for each stove, depending on the subject of the system.

The following individual values must be achieved in any case:

Supply pressure for combustion air	with combustion air supply from external pipework (strongly recommended): - the required supply pressure for the external air supply (combustion air pipe) is determined on the basis of corresponding design tables or in accordance with DIN EN 13384 - with combustion air supply from the installation room (room air system) or building: at least 4 Pa according to DIN EN 13384
The minimum supply pressure for the stove	12 Pa for the Cross at nominal heating output
The maximum permissible chimney draught of the stove	22 Pa for the Cross at nominal heating output
The chimney for the exhaust pipe (connector)	Value by equivalent calculation according to DIN EN 13384

Connection of a combustion air duct

An airbox is available as an optional accessory.

A combustion air pipe from outside can be connected to the $\varnothing 80$ mm combustion air connection piece.

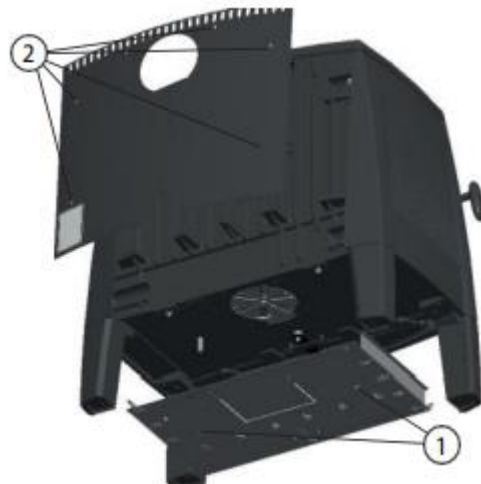
The Saey Cross draws all of its combustion air through this connection piece.



Rear side Saey Cross,
combustion air connection at the bottom

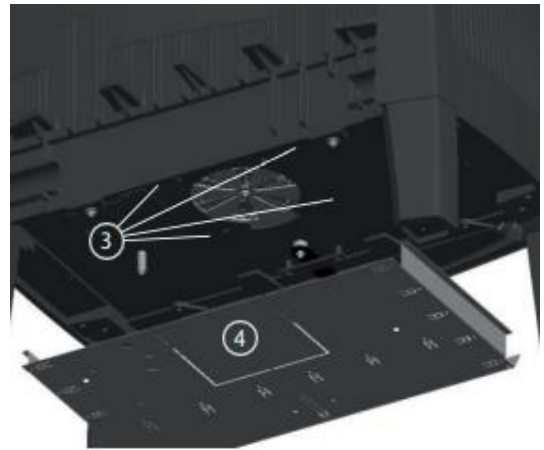
Assembly of the airbox

- ① Remove the bottom plate -
2 hexagonal screws on the side,
M8, SW 13 mm with washers
- ② Remove the back panel -
6 screws, M6 x 8 mm,
cross-head screws

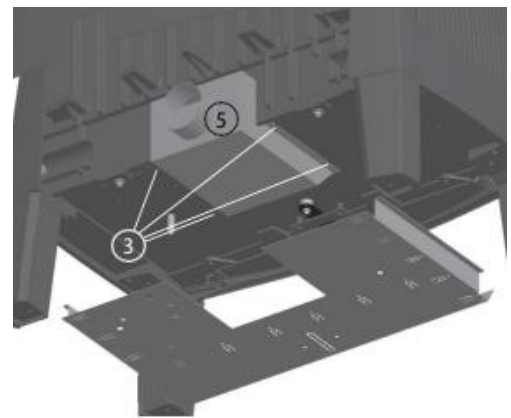


- ③ Loosen the screws for the airbox in the bottom of the unit,
4 screws M5, SW 3 mm with washers

- ④ Remove the pre-cut recess in the bottom plate for the airbox, if necessary file down the broken parts



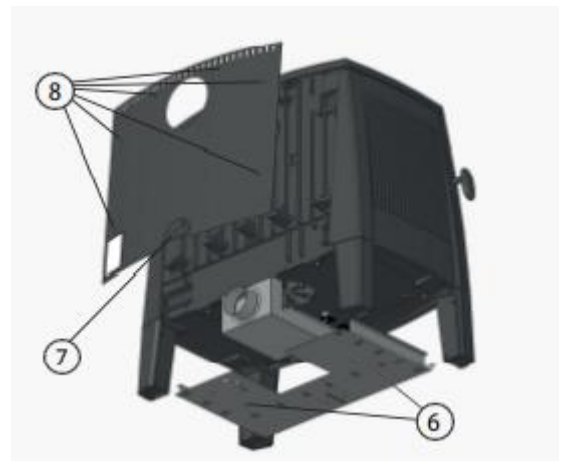
- ⑤ Mount the airbox on the underside of the the unit, 4 Allen screws ③ M5, SW 3 mm with washers.
If necessary, a flat seal can be placed or glued between the airbox and the bottom of the unit.



- ⑥ Reattach the bottom plate -
2 hexagonal screws on the side
M8, SW 13 mm with washers

- ⑦ Break out the pre-cut cut-out (below) in the rear wall panel, if necessary file the broken off parts smooth

- ⑧ Reinstall the rear panel -
6 screws, M6 x 8mm, cross head screws



Flue gas outlet connection

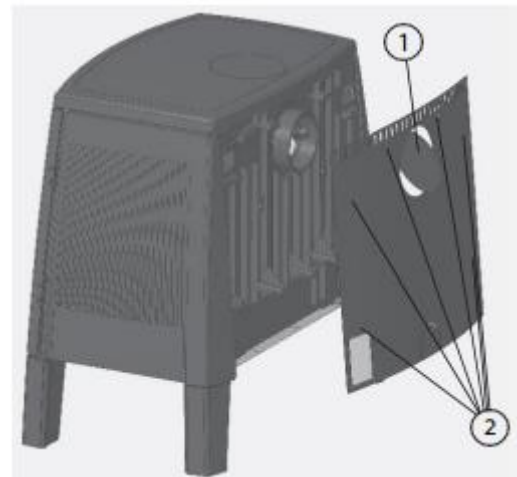
The flue gas connection can optionally be mounted on the cover plate (top outlet) or in the rear wall (rear outlet). On delivery, the connection piece is already fitted into the back wall, the top outlet is closed off with a blind cover.



The outlet that is not used must be closed with an outlet cover.

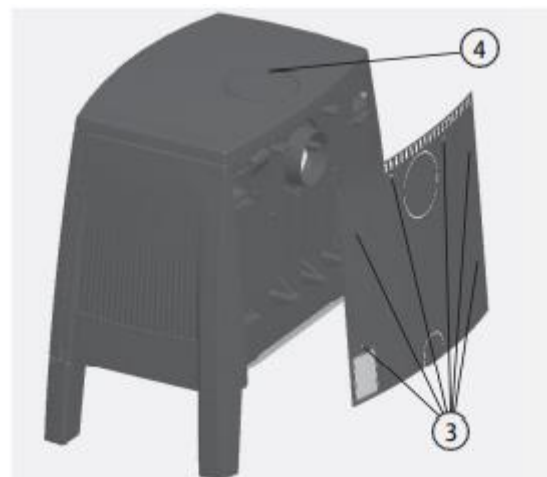
Preparation for rear outlet

- ① Break out the cutout at the top for the connection of the rear panel joint (move the pre-cutout slightly back and forth)
- ② The rear panel can also be removed for this purpose - 6 screws, M6 x 8mm, cross-head screws

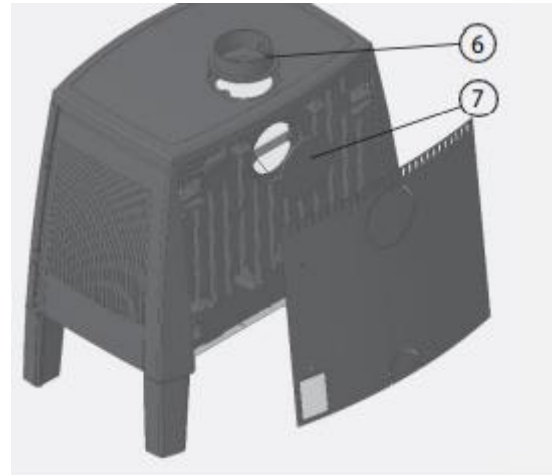


Preparation of the upper outlet

- ③ Dismantle the rear panel, 6 screws M6 x 8 mm, cross-head screws
- ④ Loosen and remove the blind cover in the cover plate, loosen the screw through the rear outlet, fix crossbar with 1 hexagonal screw
- ⑤ Loosen and remove the rear cast iron connecting piece, loosen the screws through the upper opening in the cover plate - 2 hexagonal screws M6 x 16 mm, SW 10



- ⑥ Mount the moulded connection piece in the cover plate, screw through the rear opening in the rear wall, 2 hexagonal screws M6 x 16 mm, SW 10
- ⑦ Mount the blind cover in the rear wall, screw through the upper opening in the cover plate with the crossbar, fix the crossbar with 1 hexagonal screw M6 x 16 mm, SW 10 and washer
- ⑧ Replace the rear panel - 6 screws, M6 x 8 mm, cross-head screws



Adapting to the conditions of the chimney

The Saey Cross is equipped with a volume flow regulator (VSR) on the air valve. With this additional air valve regulator disc, the stove can be adapted to the existing chimney situation. The chimney draft (with the stove in operation) calculated according to DIN EN 13384 (Chimney calculation) is taken as a basis.

If the chimney draft is measured correctly according to DIN EN 13384, the measured value of the chimney draft due to the supply pressure created by the operation of the stove must correspond to the necessary supply pressure for the combustion air supply for the stove and the connection piece (see also "Determining the total chimney draft" on p. 54).

The calculated chimney draft does not correspond to the required chimney draft, but is an average value. If the chimney draft is considerably higher than the required chimney draft, combustion will take place more quickly, the efficiency of the stove will drop, the glass panes and the firebox itself will become dirty quicker and much dirtier. In addition, the more intensive operation of the stove will push up the chimney, making the situation even worse.

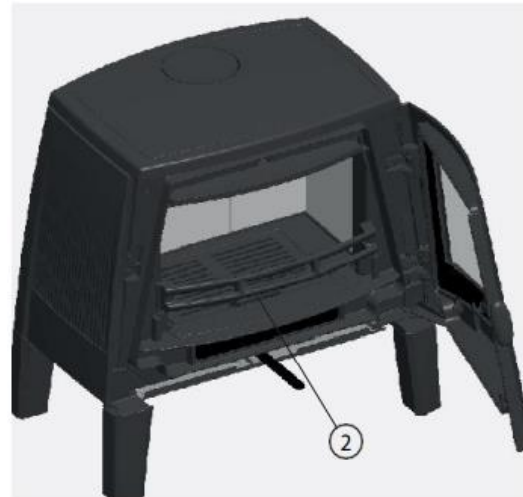
To counteract this problem, the volume flow controller can be set so that even a higher chimney draught can be compensated for by the Saey Cross stove.

The volume flow regulator and the lower air valve are located under the combustion chamber.

Setting the VSR

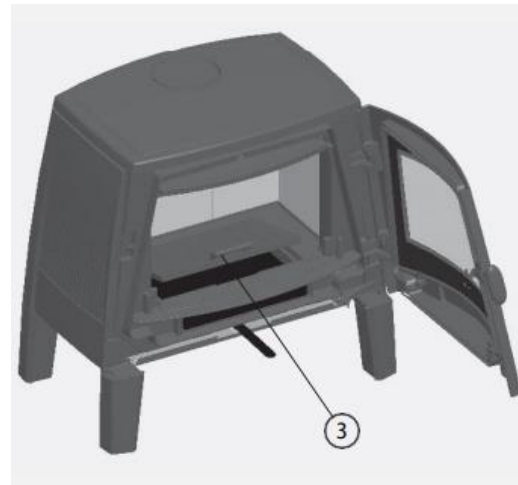
① Open the stove door

② Remove the standing grille -
lift up and remove

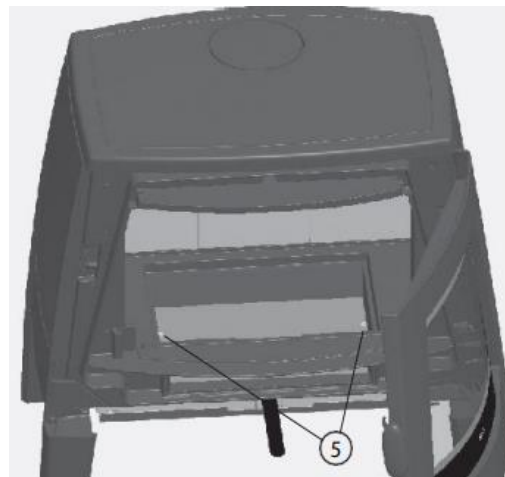


③ Lift up the front and remove the grille

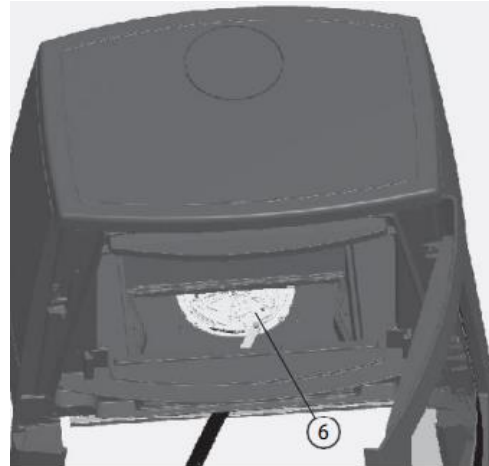
④ Remove the ashtray



⑤ Remove the base plate -
2 Allen screws M6 x 8 mm,
SW 4 mm

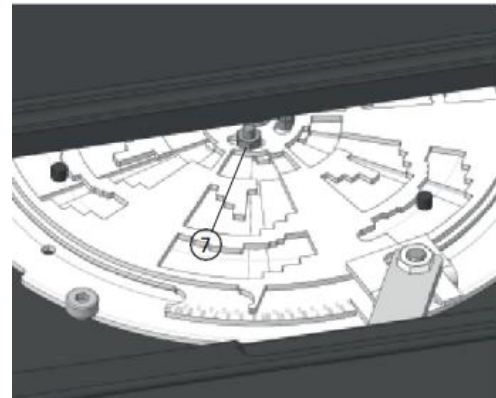


- ⑥ VSR installed on the air valve



(Picture with factory setting of the VSR on a modern chimney with effective height 4 m)

- ⑦ Loosen the locknut on the upper control disc of the VSR - hexagon nut, M4, SW 7 mm



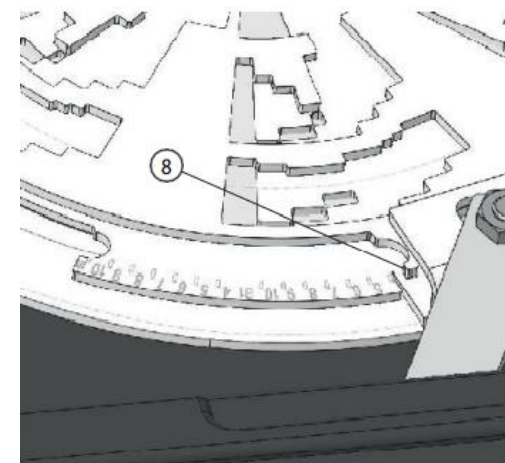
- ⑧ Adjust the pointer of the control disc according to the type of chimney and the effective height of the chimney:

first range of the scale:

adjustment of the effective height from 4 m to 10 m for older chimneys (e.g. brick, uninsulated chimney, shaped chimney, brick chimney with clay inner pipe of an older type)

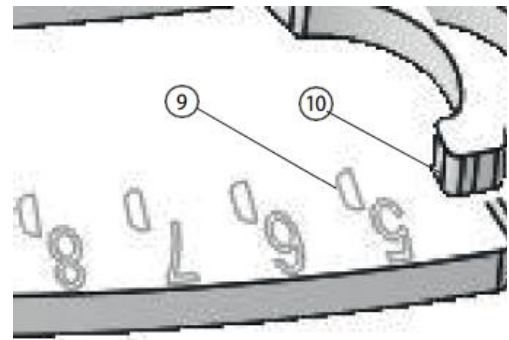
second range of the scale:

adjustment of the effective height from 4 m to 10 m for newer chimneys (e.g. double-walled, insulated chimney)

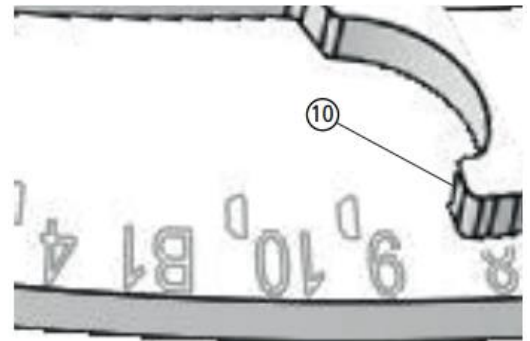


- 9 For an exact setting, use the respective setting marks "D" below the numerical scale.

For example, to set an old chimney with an effective chimney height of approx. 4 m, the pointer 10 of the adjustment disk should be set to the first D-mark.



For example, to set an old chimney with an effective chimney height of approx. 8 m, set the pointer 10 of the control disk at the D mark below 8.



- 11 After adjustment, retighten the locknut 7 of the upper control disc of the VSR.



The described settings assume a rear connection and a connector with a length of approx. 80 cm.

With a shorter connector, an effective height of more than 10 m can still be bridged. With longer connector lengths, the higher heat emission of the flue gases upstream of the chimney must be taken into account.

Combustion air supply

In order to have a perfect combustion, sufficient fresh air must be supplied. The required oxygen arrives from the back and in best ways out of the premises.

HINT : Keep in mind that the presence of other stoves or venting installations in the same room(s) will have disruptive effect on the functioning of your stove.

If there are still fumes coming back from the chimney due to bad weather conditions (fog, storm, ...) and within 15 minutes after detonating you should stop trying to light up the fire, until better weather conditions have arrived.

ATTENTION ! In no way whatsoever, fresh air may never be supplied from rooms where inflammable or volatile materials are present.

Classical system

When the air supply comes from the same room as of the stove, make sure the room is vented sufficiently. If not the case, it may result in incomplete combustion and exhaust fumes coming back from the chimney. Extra air can always be supplied by installing next to the stove an air vent going to the outside (min. 100 cm²)

External air supply system

In some cases it is advised to introduce the air from the outside. In order to realize this a conduct (flexible or tubes) with Ø 80 is connected directly on the backside of the stove.

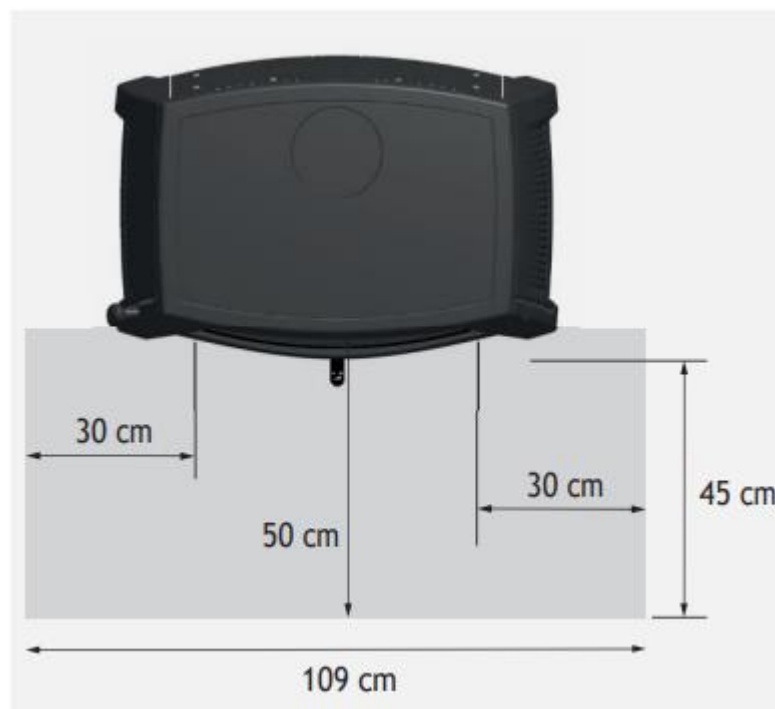
This conduct should be protected from moisture by isolating it in these places where it is still subject to hot air. The isolation used must of course be repulsive to fluids or at least a protective screen must be present.

Safety distances around the stove to be respected

At the back, front and sides, certain safety distances must be observed from flammable materials. These distances are always minimum distances. Always observe them carefully and keep them where possible.

The stove must never be placed on combustible materials or surfaces. Always provide a non-flammable base under the stove, such as a heat-resistant floor plate.

Please observe the following safety distances from flammable materials around the stove:



7 USER'S GUIDE

Fuel

Advised and authorized fuel

Only use wood of clean, untreated, natural, chopped and dry wood or briquettes in the prescribed length and quantity

Ideal features:

Maximum length of logs:	ca. 25 cm
Maximum diameter:	ca. 35 cm
Maximum moisture:	20%

The right fuel quantity, please consult this table :

Max. capacity wood	Kg	1.6
Consumption at nominal power	Kg/h	2.0
Max. capacity briquettes	Kg	1.5
Consumption at nominal power	Kg/h	1.9

(info : 0.25kg wood = 1 kwh)

Optimal handling with wood and briquettes

Only dry wood burns efficiently and with low emission. The ideal fire wood is :

- Natural :
Don't use painted or impregnated wood, nor glued wood or multiplex. Also avoid pressed wood, which may contain cortex.
All plastics and chemical components can be very toxic when burning and may endanger the environment, as well as polluting or damaging certain parts of your stove and chimney.
- Chopped :
Only logs with nice, big surfaces can burn in an efficient and clean way. Smaller logs burn on the other hand burn very bad and slow. It is a fact that the temperature that arises in these cases aren't high enough in order to create a beautiful combustion with low emission. They can be the cause for those dirty windows of your stove.
- Dry :
Wood with maximum moisture of 20%
Humid wood burns much worse and very impure. In general, dry wood can be obtained by storing it 2-3 years in a well ventilated area.

When burning with briquettes, use them that consist of clean wood.

Also bear in mind that burning with pressed wood or briquettes, makes them gaining more volume.

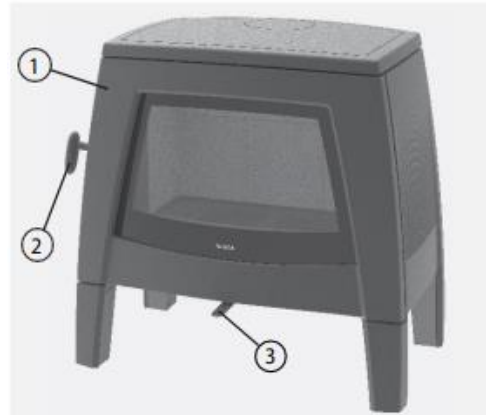
First use

When first using the stove, it is advised to burn on maximal power for a couple of hours. This makes sure that remaining paint in the can dry out. Possibly smoke can occur and escape. This smoke is harmless, but to make sure, please vent the rooms sufficiently.

Stay close to your stove in the first hours that it is burning and remove any signs of moisture before it can burn in the paint. Never touch the stove with your bare hands.

General use

- ① stove door
- ② stove door handle
- ③ control handle for combustion air



The stove door is closed during operation. The operating handle of the stove door is vertical in the closed position. Ensure that the lock is securely fastened.

The stove and operating handle can become very hot during operation. We therefore recommend that you always use a suitable heat-resistant glove when filling the stove and when opening and closing both doors.

The air regulation is done with the control located at the front of the stove, in the middle at the bottom of the stove glass.



This control allows you to regulate the amount of air required by the stove to ensure combustion. This control works with different positions. If the control is to the right (+), the air supply is fully open. If it is to the left (-), it is closed. You can also set the position in the middle, so that the control is half-open.



Combustion air completely closed,
handle on the far left



Combustion air completely open,
handle on the far right

Making fire

- Make sure that the air supply is to the right
- If necessary, first clean the ash tray and combustion chamber
- Place logs of wood in the stove
- On top of that put some kindling, disperse them and light it.
- When lighting the fire, leave the door a little open for a few minutes.
- When you a good fire, close the door firmly with the control handle

Use heat-resistant gloves !

Continuing to burn

To refill the stove with wood, please re-open the air control lever to the right. You may refill wood through the filling door on the side, as long as there are no more flames visible. Always open the door in a gentle manner.

If necessary you can keep the filling door open for a little while until the flames flare up. After 3 minutes, seal off the door firmly and adjust the air control a little to the middle. The nominal position is now between the maximum right position and point zero in the middle.

Normally a full load of wood allows you to burn for over 60 minutes, as long as it meets the right quantity and burning parameters.

Avoid to fill your stove with too much wood, as in this way you will overheat your stove and it will have a detriment effect on the life expectancy of your stove. Please respect all maximum quantities as prescribed in chapter 2 of this manual.

Extinguish

When you decide to stop burning and all white-yellow flames are gone, you may position the combustion air lever all to the left

You will still find some remains from wood and carbon on the grill, but this is perfectly normal. Make sure they are cooled off significantly before removing the ashes and commencing to clean the stove.



The controls can become extremely hot. Please use a heat-resistant glove when using it!

8 MAINTENANCE

In order to keep the life expectancy of your stove as high as possible, we advise you to do a yearly check-up and maintenance. When it is frequently used, it is advisable to do little cleaning chores on frequent basis, such as emptying the ash tray / grill and cleaning the window.

Annual maintenance is best executed by your technical installing company



Maintenance and cleaning may only be done when the stove and its fuel has cooled down !!

Remains of carbon may remain on the grill after having burnt the last time. It is not always necessary to remove those completely, as in the next combustion they will help the other carbon to reach the correct burning temperature.

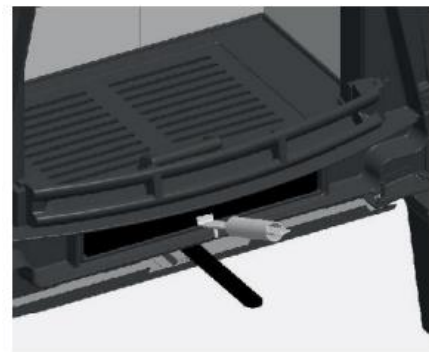
Ash tray

An ash tray is located under the combustion chamber. This can be removed using the lever provided. The ash tray must not be filled with more than the top edge. No cone of ash may form, otherwise cooling of the grate will be impossible.

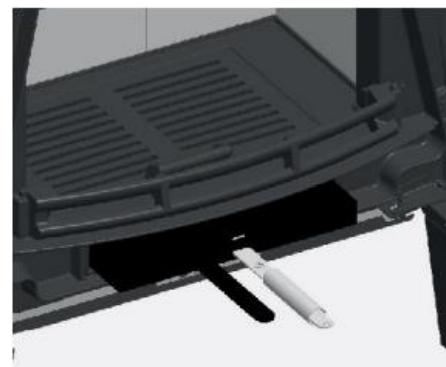
- ① Open the stove door



- ② Hook the handle with the bend in the tab on the ash tray

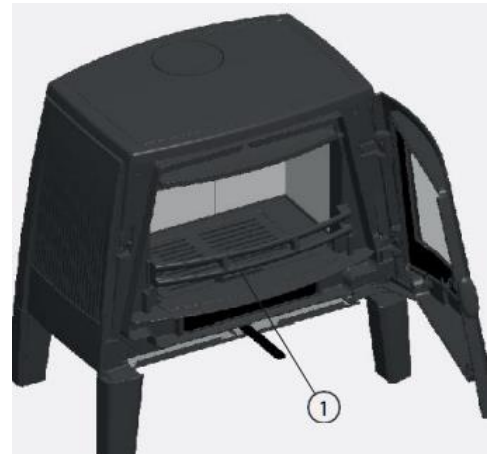


- ③ Pull out the ash tray

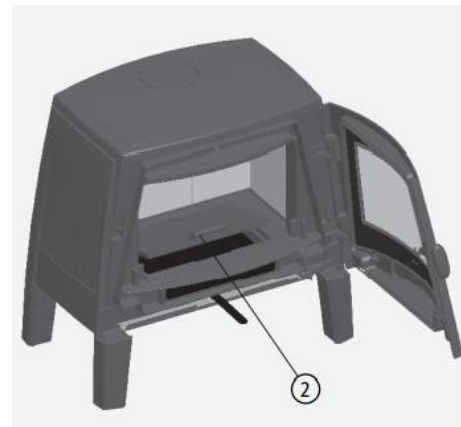


Removing the fire grate

- ① To clean the combustion chamber, the standing grate on the front can be easily removed upwards



- ② To clean the ash compartment, the grid can be easily folded up and removed. A handle on the front of the grate is provided for this purpose.



- ③ When the ashtray is pulled out, the ashtray and the bottom plate under the ashtray can be cleaned.



Cleaning the smoke diversion channel

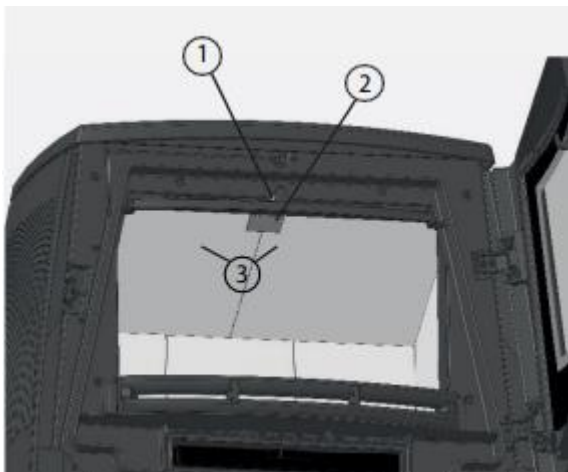
Above the combustion chamber proper is the smoke diversion channel and after-burning zone, in which the heating gases are first diverted before being transported to the chimney.

The post-combustion zone and smoke diversion channel must be cleaned at least once a year, or more often if necessary.

To do this, open the stove door and unscrew the hexagonal head nut M6 x 20 **①**. The hexagonal head nut is screwed in with an M6 nut and 2 washers - socket spanner size 10 mm.

After removing the bolt, nut, washer and stone holder **②**, the deflector plates **③** can be removed one by one downwards.

Now the post-combustion zone and the smoke duct up to the smoke duct connection can be cleaned with a suitable brush. Fly ash and soot settle in the lower part of the flue pipe. These residues are best removed with a suitable ash hoover.



Cleaning the window

The Saey Cross has an auto-cleaning system that allows dirty windows to be postponed as long as possible. Yet, there are different reasons that will help the window to get dirty much quicker, and that are inevitable (humid wood, bad burning, ...)

We suggest the following actions to clean the window:

- Use some wet newspaper and peel it in the white ashes of the cold stove. Rub it on the glass. The ashes give a grinding result without really making deep scratches.
- Clean up the window with another humid piece of cloth and shine it up gently with a dry and clean towel .

You can also find other cleaning products in regular shops. It is not forbidden to use them of course, but be careful to read the instructions very carefully as they may appear to be very aggressive to the lacquer work.

9 TROUBLESHOOTING

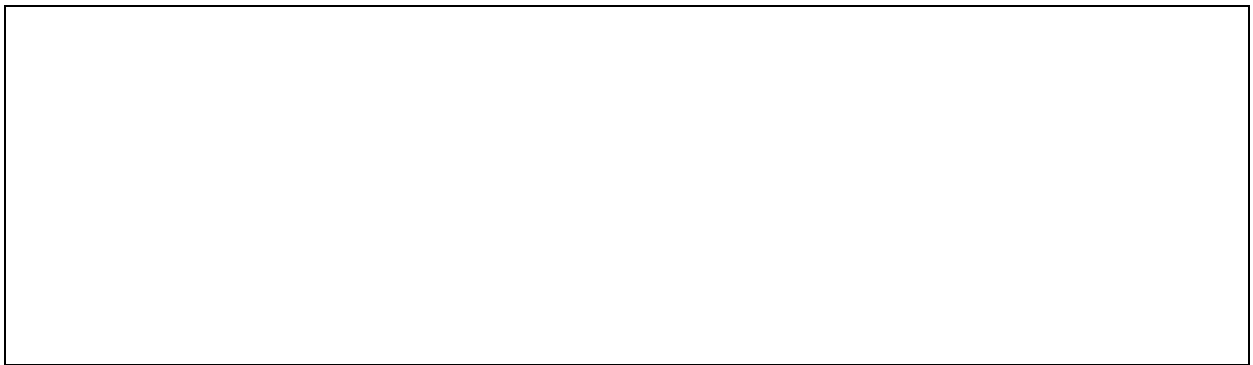
Storing	Oorzaak	Oplossing
The fires burns really bad	The wood is too wet	Use dry wood : humidity max. 20%
	Wrong fuel	<ul style="list-style-type: none"> • Only use suitable wood • Respect the right quantity of wood
	Chimney draught is too weak (min 12 Pa)	<ul style="list-style-type: none"> • Check the density of the exhaust pipe • Clean the chimney
	Too little combustion air	<ul style="list-style-type: none"> • Check the diameter of the smoke outlet and air supply • Check all ventilation in the house, if necessary open window
Window gets dirty really quick	The wood is too wet	Use dry wood : humidity max. 20%
	Wrong fuel	<ul style="list-style-type: none"> • Logs aren't small enough • Use only the right wood
	Too many wood	Don't refill more than 2-3 pcs max.
	Too little combustion air	<ul style="list-style-type: none"> • Check that there is a good passage in the supply pipe • Install an extra air supply conduct • Shut down the ventilation system of the house
Signs of smoke at first use of the stove	The base paint is drying out	Disappears after a while. Is harmless
Moisture	High temperature difference	Open the door of the stove a little when starting to heat up and stay near the stove
Too much smoke	Chimney draught is too weak (min 12 Pa)	<ul style="list-style-type: none"> • Check the density of the exhaust pipe • Clean the chimney
	Fuel hasn't burnt completely	Only refill wood in the stove as long as there are no more orange flames visible.
Chimney fire	Wrong fuel Too much fuel Bad maintenance	Shut down the air supply immediately and call your local fire department

SAEY

Gelieve bij problemen in onderhoud of werking uw installateur te contacteren

Veillez contacter votre installateur en cas de problèmes d'entretien ou de fonctionnement

Please contact your installer in case of maintenance or operation problems



Industriepark De Bruwaan 17
9700 Oudenaarde
Belgium
www.belgofire.be

Versie 03 2024