

SAEY

SAEY DUO

HOUT

NL - Installatie- en gebruiksaanwijzing

FR - Notice d'installation et d'utilisation

EN - Installation and user manual



Technische informatie voor toestellen voor lokale ruimteverwarming die vaste brandstoffen gebruiken volgens de verordening (EU)2015/1185 - (EU)2015/1186

Producent: **Belgofire NV - De Bruwaan 17 – 9700 Oudenaarde (België)**
 Merk: **SAEY**
 Model: **DUO**

Productomschrijving: **Houtgestookte kachel met handmatige belading**

Testlabo: **Rhein-Ruhr Feuerstätten Prüfstelle**
 Test rapport: **RRF - 40 16 4251**

Geharmoniseerde norm : **EN 13240:2001/A2:2004/AC:2007**
 Indirecte verwarmingsfunctionaliteit : **NEE**
 Direct warmteafgifte : **7,0 kW**
 Indirect warmteafgifte : **-**

Brandstof	Voorkeur brandstof	Andere geschikte brandstof(fen)	η_s [%]	EEL [%]
Stamhout, vochtgehalte \leq 25%	JA	NEE	67	102
Samengeperst hout, vochtgehalte < 12%	NEE	NEE	-	-
Andere houtachtige biomassa	NEE	NEE	-	-
Niet-houtige biomassa	NEE	NEE	-	-
Antraciet en magerkool	NEE	NEE	-	-
Harde cokes	NEE	NEE	-	-
Lagetemperatuurcokes	NEE	NEE	-	-
Bitumineuze steenkool	NEE	NEE	-	-
Bruinkoolbriketten	NEE	NEE	-	-
Turfbriketten	NEE	NEE	-	-
Briketten van gemengde fossiele brandstoffen	NEE	NEE	-	-
Andere fossiele brandstoffen	NEE	NEE	-	-
Briketten van gemengde biomassa en fossiele brandstoffen	NEE	NEE	-	-
Andere mengsels van biomassa en fossiele brandstoffen	NEE	NEE	-	-

Neem de specifieke voorzorgsmaatregelen voor installatie, montage en onderhoud in acht die worden vermeld in de handleiding die bij het product wordt geleverd, alsook de geldende nationale en lokale voorschriften.

Energie-efficiëntie klasse **A** (schaal A++ / G)

Kenmerken wanneer uitsluitend de voorkeursbrandstof wordt gebruikt:

Uitstoot bij ruimteverwarming (mg/Nm ³ at 13% O ₂)	CO	NO _x	OGC	PM
bij nominale warmteafgifte	1000	109	54	32
bij minimale warmteafgifte	-	-	-	-

Technische informatie voor toestellen voor lokale ruimteverwarming die vaste brandstoffen gebruiken volgens de verordening (EU)2015/1185 - (EU)2015/1186

Producent: **Belgofire NV - De Bruwaan 17 – 9700 Oudenaarde (België)**
 Merk: **SAEY**
 Model: **DUO**

Warmteafgifte			
Item	Symbool	Waarde	Eenheid
Nominale warmteafgifte	P_{nom}	7,0	kW
Minimale warmteafgifte	P_{min}	-	kW
Nuttig rendement			
Nuttig rendement bij nominale warmteafgifte	$\eta_{th,nom}$	77	%
Nuttig rendement bij minimale warmteafgifte	$\eta_{th,min}$	-	%
Aanvullend elektriciteitsverbruik			
Bij nominale warmteafgifte	$e_{l,max}$	-	kW
Bij minimale warmteafgifte	$e_{l,min}$	-	kW
In stand-by modus	$e_{l,bb}$	-	kW

Type warmteafgifte/regeling kamertemperatuur	
Eentraps warmteafgifte, geen regeling van de kamertemperatuur	JA
Twee of meer handmatig in te stellen trappen, geen regeling van de kamertemperatuur	NEE
Met mechanische regeling van de kamertemperatuur door de thermostaat	NEE
Met elektronische regeling van de kamertemperatuur	NEE
Met elektronische regeling van de kamertemperatuur plus dagtimer	NEE
Met elektronische regeling van de kamertemperatuur plus weektimer	NEE
Andere controle mogelijkheden (één of meer)	
Kamertemperatuur regeling, met aanwezigheidsbewaking	NEE
Kamertemperatuur regeling, met open raam detectie	NEE
Met optie voor afstandsbesturing	NEE

Oudenaarde, 18 oktober 2022



Fabien De Vos
Product Manager

BELGO FIRE

FR

Informations techniques pour les appareils de chauffage local utilisant des combustibles solides selon le règlement (EU)2015/1185 - (EU)2015/1186

Producteur: **Belgofire NV - De Bruwaan 17 – 9700 Oudenaarde (België)**
 Marque: **SAEY**
 Modèle: **DUO**

Description du produit: **Poêle à bois à chargement manuel**

Laboratoire d'essai: **Rhein-Ruhr Feuerstätten Prüfstelle**
 Rapport d'essai: **RRF - 40 16 4251**

Norme harmonisée : **EN 13240:2001/A2:2004/AC:2007**
 Fonction de chauffage indirect : **NON**
 Puissance thermique directe : **7,0 kW**
 Puissance thermique indirecte : **-**

Combustible	Combustible préféré	Autre(s) combustible(s) approprié(s)	η_s [%]	EEl [%]
Bûches, taux d'humidité \leq 25 %	OUI	NON	67	102
Bois comprimé, taux d'humidité < 12 %	NON	NON	-	-
Autre biomasse ligneuse	NON	NON	-	-
Biomasse non ligneuse	NON	NON	-	-
Anthracite et charbon maigre	NON	NON	-	-
Coke dur	NON	NON	-	-
Coke à basse température	NON	NON	-	-
Charbon bitumineux	NON	NON	-	-
Briquettes de lignite	NON	NON	-	-
Briquettes de tourbe	NON	NON	-	-
Briquettes de combustible fossile mélangées	NON	NON	-	-
Autres combustibles fossiles	NON	NON	-	-
Briquettes issues d'un mélange de biomasse et de combustibles fossiles	NON	NON	-	-
Autres mélanges de biomasse et de combustibles fossiles	NON	NON	-	-

Respectez les précautions spécifiques d'installation, de montage et d'entretien mentionnées dans le manuel fourni avec le produit, ainsi que les réglementations nationales et locales applicables.

Classe d'efficacité énergétique **A** (échelle A++ / G)

Caractéristiques pour une utilisation avec le combustible de référence:

Émissions dues au chauffage des locaux (mg/Nm ³ at 13% O ₂)	CO	NO _x	OGC	PM
à la puissance thermique nominale	1000	109	54	32
à la puissance thermique minimale	-	-	-	-

BELGO FIRE NV/SA

FR

Informations techniques pour les appareils de chauffage local utilisant des combustibles solides selon le règlement (EU)2015/1185 - (EU)2015/1186

Producteur: **Belgofire NV - De Bruwaan 17 – 9700 Oudenaarde (België)**
 Marque: **SAEY**
 Modèle: **DUO**

Puissance thermique			
Item	Symbole	Valeur	Unité
Puissance thermique nominale	P_{nom}	7,0	kW
Puissance thermique minimale	P_{min}	-	kW
Rendement utile			
Rendement utile à puissance thermique nominale	$\eta_{th,nom}$	77	%
Rendement utile à puissance thermique minimale	$\eta_{th,min}$	-	%
Consommation d'électricité auxiliaire			
A la puissance thermique nominale	$e_{l,max}$	-	kW
A la puissance thermique minimale	$e_{l,min}$	-	kW
En mode veille	$e_{l,ib}$	-	kW

Type de la puissance thermique/régulation de la température de la pièce	
La puissance thermique à un palier, pas de contrôle de la température de la pièce	OUI
Deux ou plusieurs étages paliers manuels, pas de contrôle de la température de la pièce	NON
Avec régulation mécanique de la température de la pièce par thermostat	NON
Avec contrôle électronique de la température de la pièce	NON
Avec contrôle électronique de la température de la pièce et programmeur journalier	NON
Avec contrôle électronique de la température de la pièce et programmeur hebdomadaire	NON
Autres options de contrôle (une ou plusieurs)	
Régulation de la température de la pièce, avec détection de présence	NON
Régulation de la température de la pièce, avec détection des fenêtres ouvertes	NON
Avec option de télécommande	NON

Oudenaarde, 18 Octobre 2022



Fabien De Vos
Product Manager

INHOUDSTAFEL - TABLE DE MATIÈRES - CONTENTS

NEDERLANDS

1	INLEIDING.....	8
2	VERPAKKING EN LEVEROMVANG	8
3	TECHNISCHE GEGEVENS.....	9
4	ALGEMENE INFORMATIE EN VEILIGHEIDSVOORSCHRIFTEN	10
5	INSTALLATIEVOORSCHRIFTEN.....	12
6	GEbruIKSAANWIJZINGEN EN AANBEVELINGEN	15
7	ONDERHOUD	21
8	STORINGEN, OORZAKEN EN OPLOSSINGEN.....	24
9	ONDERDELENTEKENING EN VERVANGONDERDELEN.....	25
10	GARANTIE	26
11	SERIENUMMER.....	26

FRANÇAIS

1	INTRODUCTION	27
2	EMBALLAGE ET CONTENU.....	27
3	CARACTÉRISTIQUES TECHNIQUE.....	28
4	INFORMATIONS GÉNÉRALES ET CONSIGNES DE SÉCURITÉ	29
5	CONSIGNES D'INSTALLATION	31
6	CONSIGNES D'UTILISATION ET RECOMMANDATIONS	33
7	ENTRETIEN	39
8	PANNES, CAUSES ET SOLUTIONS.....	42
9	VUE ÉCLATÉE ET PIÈCES DÉTACHÉES	43
10	GARANTIE	44
11	NUMÉRO DE SÉRIE.....	44

ENGLISH

1	INTRODUCTION	45
2	PACKAGING AND DELIVERY CONTENT.....	45
3	TECHNICAL INFORMATION.....	46
4	GENERAL INFORMATION AND SECURITY PRECAUTIONS.....	47
5	INSTALLATION GUIDELINES.....	49
6	USER'S GUIDE	52
7	MAINTENANCE	58
8	TROUBLESHOOTING.....	61
9	SPARE PARTS.....	62
10	WARRANTY	63
11	SERIAL NUMBER	63

I INLEIDING

Wij danken u van harte voor de keuze van een SAEY kachel. Met de SAEY Duo kiest u resoluut voor een technische en esthetisch moderne kachel.

Naast het design, hechten wij groot belang aan een geavanceerde verbrandingstechniek en hoogwaardige kwaliteit. De SAEY Duo is gebouwd met de meest hedendaagse technologie en voldoet als houtkachel aan de Europese norm DIN EN 13240.

In deze handleiding vindt u de informatie terug die wij nodig achten voor een vakkundige installatie. Daarnaast bevat de gebruiksaanwijzing belangrijke informatie en suggesties om uw kachel correct te gebruiken.

We zijn dan ook overtuigd dat u vele gezellige dagen tegemoet gaat en wensen u veel succes!

2 VERPAKKING EN LEVEROMVANG

Wij besteden de grootste zorg om uw nieuwe kachel in de best mogelijke verpakking te leveren, om zo de kans op beschadiging te verkleinen. Bedankt om daarom bij ontvangst zeker uw kachel te controleren op schade en volledigheid. Meld eventuele ontbrekende onderdelen onmiddellijk aan uw installateur.

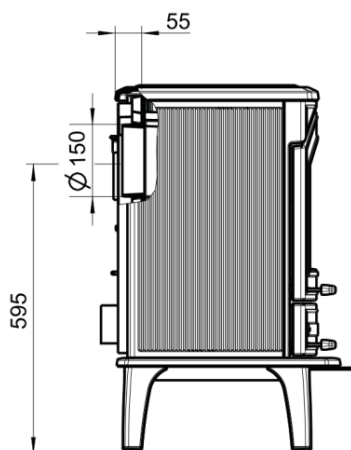
In deze verpakking zijn geleverd :

- Houtkachel SAEY Duo
- Aslade
- Handleiding
- 1 Bedienginsgreep (1005-03932)

De verpakking van uw kachel is onschadelijk voor het milieu. Het karton en het hout kunnen bij het gemeentelijke containerpark voor recycling worden ingeleverd.

3 TECHNISCHE GEGEVENS

Houtkachel SAEY		
Co-uitstoot (bij 13% O ₂)	%	< 0.1
Uitstoot fijn stof	Mg/m ³ n	< 40
Rendement	%	> 75
Nominaal vermogen	kW	8
Rookgastemperatuur	°C	330
Schouwtrek bij nominaal vermogen	g/s	8.6
Schouwtrek limieten	Pa	12 – 20
Toevoer verse lucht	m ³ /h	30
Brandstof		
Brandstof	Brandhout	
Max. capaciteit brandhout	Kg	2.3
Verbruik bij nominaal vermogen	Kg/h	2.5
Afmetingen		
Max. lengte houtblokken	cm	40
Gewicht van de volledige kachel	Kg	160



Achteraansluiting

4 ALGEMENE INFORMATIE EN VEILIGHEIDSVOORSCHRIFTEN

De volgende algemene veiligheidsvoorschriften moeten strikt nageleefd worden:

- Lees de volledige handleiding door voor u de kachel in gebruik neemt
- Tijdens de verbranding komt warmte vrij waardoor de bovenkant van de kachel, de deuren, de deurehendels, de ruit, de rookpijpen en mogelijk ook de mantel van de kachel sterk worden verhit. Het is dan ook verboden om deze onderdelen zonder gepaste vuurvaste handschoen of bedieningshendel aan te raken.
- Wijs uw kinderen op dit gevaar en zorg ervoor dat ze zich op een veilige afstand bevinden wanneer de kachel wordt gebruikt.
- Het is verboden om niet-hittebestendige voorwerpen in de buurt van de kachel te plaatsen.
- Het is verboden om een waterketel bovenop de kachel te plaatsen
- Droogrekken voor wasgoed of dergelijke moeten op een veilige afstand van de kachel worden geplaatst, dit wegens brandgevaar!
- Tijdens het gebruik van de kachel mag u geen licht brandbare of explosieve materialen in dezelfde of naburige ruimten gebruiken.
- Dit toestel is geen allesbrander. Gebruik enkel de geschikte brandstoffen.
- Er mogen geen wijzigingen aan het toestel worden aangebracht.
- Gebruik enkel de originele wisselstukken van de fabrikant.
- Deze kachel is niet geschikt om te installeren op een rookkanaal waarop meerdere kachels zijn aangesloten.
- De SAEY Duo is enkel geschikt om brandhout in te branden en enkel bestemd voor gesloten werking.

4.1 Brandgevaar

De SAEY Duo houtkachel, vooral de deur, voorkant, bovenkant en rookkanalen kunnen enorm heet worden. Voor bediening van het toestel, gebruik daarom steeds een hittebestendige handschoen. Let er vooral op dat kinderen op een veilige afstand van de kachel blijven.

4.2 Gevaren door een slecht afgesloten kacheldeur.

Let er op dat de kacheldeur steeds goed afgesloten is, zodat er geen rook of dampen vrij kunnen komen in de leefruimte.

Door verbrandingsgassen en onderdruk kan er bij het openen van de deur rook en gassen de leefruimte binnen komen. Let er daarom op de frontdeur bij het branden nooit te openen, vooraleer het hout compleet opgebrand is.

4.3 Gevaar door onvoldoende aanvoer van verbrandingslucht.

Kachels en haarden trekken verbrandingslucht aan uit de leefruimtes. Zorg daarom dat er altijd voldoende aanvoer van verse buitenlucht aanwezig is. Zet daarom ook alle ventilatiesystemen op zo laag mogelijk niveau, of indien mogelijk volledig uit (ventilatie, dampkap, ...)

4.4 Gevaar door gebruik van onaangepaste brandstof

De SAEY Duo is enkel geschikt om brandhout in te verbranden.

Verder informatie rond het gebruik van de voorgeschreven brandstof vindt u terug onder hoofdstuk 6.

4.5 Gevaar door sluiten van de luchtbediening

De aanvoer van verbrandingslucht mag in geen geval compleet afgesloten worden, zolang er nog een overwegend geel vlammenbeeld aanwezig is.

4.6 Gevaren door slecht functioneren van de schoorsteen

Voor de correcte werking van uw kachel is een passende luchtdoorvoer van uw schoorsteen noodzakelijk. Vooral in de overgangperiode – herfst of voorjaar – of bij ongunstige weersomstandigheden (sterke wind, nevel, storm, ...) kan dit tot slecht functioneren van uw schoorsteen leiden. Dit onderdeel is bij de inwerkingstelling van uw toestel zeker noodzakelijk.

Bij lange inactiviteit van uw kachel, kunnen er in uw schoorsteen, afvoerkanal of andere leidingen verstoppingen voorkomen. Let erop dit regelmatig na te kijken.

Jaarlijkse reiniging van uw rookkanaal is wettelijk verplicht.

4.7 Correcte handelingen bij schoorsteenbrand

Wij adviseren de volgende stappen te nemen bij schoorsteenbrand:

- Sluit de luchttoevoer af.
- Waarschuw de brandweer.
- Maak de toegang tot de reinigingsopeningen mogelijk (kelder, zolder, ..)
- Verwijder alle brandbare voorwerpen weg van de schoorsteen
- Bij het opnieuw in gebruik nemen van de kachel dient de schoorsteen en de kachel te worden gecontroleerd door uw vakman
- Deze vakman dient tevens de oorzaak van de schoorsteenbrand na te gaan en deze te verhelpen

TIP ! Wanneer u eenmaal per dag gedurende 10 minuten de haard op zijn maximaal vermogen laat werken, dan laat dit het verbranden van teerafzetting toe. Daarbij verkleint het risico op eventuele schoorsteenbrand, en terzelfder tijd wordt de ruit properder gehouden.

5 INSTALLATIEVOORSCHRIFTEN

Alle plaatselijke richtlijnen, inclusief de richtlijnen die betrekking hebben op nationale en Europese normen, moeten in acht genomen worden bij de installatie van de kachel.

Alleen een toestel dat aangesloten werd door een installateur, garandeert de naleving van de richtlijnen inzake bouwkunde en brandpreventie. Dit is zeker nodig voor een correcte en veilige werking van de kachel.

De levensduur van uw toestel hangt samen met een correcte installatie, juiste bediening en regelmatige onderhoud.

Plaatsing

De kachel mag enkel geplaatst worden op een vloer met een voldoende grote draagcapaciteit (zie technische gegevens). Indien de vloer niet voldoet zullen maatregelen moeten genomen worden om de draagcapaciteit te verhogen.

Om het toestel vlak te kunnen plaatsen is het voorzien van regelbare voetjes (verstelschroeven). Regel deze indien nodig bij zodat het toestel zo vlak mogelijk geïnstalleerd staat. Het regelen kan met een platte sleutel.

De Schoorsteen

Voordat een kachel op een schoorsteen aangesloten wordt, moet gecontroleerd worden of de afmetingen en de kwaliteit van de schoorsteen beantwoorden aan de lokaal geldende voorschriften. De afmetingen moeten desgevallend berekend worden.

De kachel kan direct op de schoorsteen aangesloten worden. De diameter van de afvoerbuis moet overeenkomen met de diameter van het verbindingspijpstuk aan de kachel.

Wij kunnen u een goede werking van het toestel garanderen als de schouwtrek zich tussen de 12 en 20 Pa bevindt. Is de trek van de schoorsteen te groot, dan moet een trekregelaar ingebouwd worden.

Vernauwen naar een diameter kleiner dan de originele diameter van de kacheluitlaat is niet toegestaan.

Is de schouwtrek te laag dan dienen volgende stappen te worden overwogen:

- De schoorsteen langer maken
- De schoorsteen beter isoleren (minder afkoelen van de rookgassen)
- Luchttoevoer verbrandingslucht verbeteren
- Dichtheid van de schoorsteen verbeteren

Aansluiten van de kachel op de schoorsteen

De SAEY Duo heeft een achteraansluiting en kan direct op de schoorsteen worden aangesloten. Het is belangrijk dat deze onderdelen luchtdicht worden afgesloten.

De diameter van de afvoerbuis moet overeenkomen met de diameter 150mm van de pijpmond van de kachel. In verband met de diameter van de afvoerbuis moet u ook met het volgende rekening houden:

- De diameter van de afvoerbuis mag niet verkleind worden. Bovendien moet de afvoerbuis perfect op de schoorsteen passen.
- Is de trek van de schoorsteen te groot, dan moet een trekregelaar ingebouwd worden.
- De kachelbuis mag niet groter zijn dan de diameter van de schoorsteen; hierdoor wordt de opwaartse druk van de rookgassen verhinderd.
- De schoorsteen mag geen valse lucht aanvoeren. Let op gesloten schoorsteenschuiven en reinigingsopeningen in de kelder of op het dak!
- De afvoerbuis moet veilig op het verbindingspijpstuk bevestigd zijn.
- De veiligheidsafstanden tot brandbare voorwerpen moeten gerespecteerd worden.

Verbrandingslucht

Voor een optimale verbranding moet er voldoende verse lucht voorzien worden. De nodige zuurstof wordt aangevoerd via de opening aan de rugzijde en dit bij voorkeur van buiten de woning.

TIP : Hou rekening met andere haarden of luchtafvoerinstallaties in dezelfde ruimte of met dezelfde verbrandingsluchtverbinding. Deze kunnen een storend effect hebben op de werking van de kachel.

Indien er 15 minuten na het ontsteken nog steeds terugslag is van de rookgassen door de weersomstandigheden (mist, storm, ...) dient men het aansteken te stoppen tot er weersverbetering is.

OPGELET ! Er mag in geen enkel geval lucht genomen worden in lokalen of kelders waar vluchtige of brandbare stoffen aanwezig zijn.

Klassieke systeem

Wanneer de lucht voor de verbranding uit de ruimte wordt aangevoerd waarin de kachel staat opgesteld, dan moet deze voldoende geventileerd worden. Indien er onvoldoende luchttoevoer is, dan kan dit resulteren in een onvolledige verbranding en terugslag van rookgassen. Extra lucht kan aangevoerd worden door vlakbij de kachel een ventilatie rooster te plaatsen naar buiten (min. 100 cm²)

Systeem met externe luchttoevoer

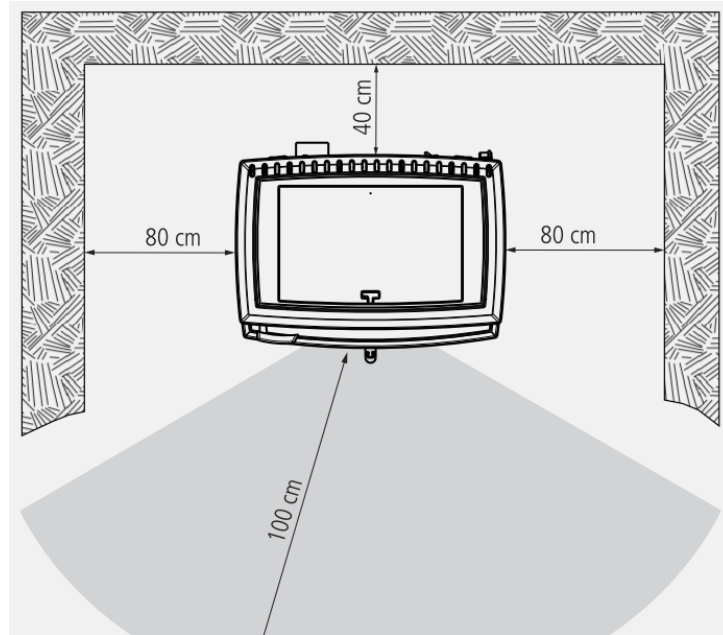
In sommige gevallen is het aan te raden de verbrandingslucht aan te voeren van buitenaf. Hiervoor wordt een leiding Ø 80 (flexibel of buizen) rechtstreeks aangesloten op de achterzijde van de kachel.

Deze leiding dient beschermd te worden van condens, door deze te isoleren, op die plaatsen waar ze nog onderhevig is aan warmere lucht. De gebruikte isolatiematerialen moeten vanzelfsprekend vochtafstotend zijn of met een damp scherm voorzien zijn.

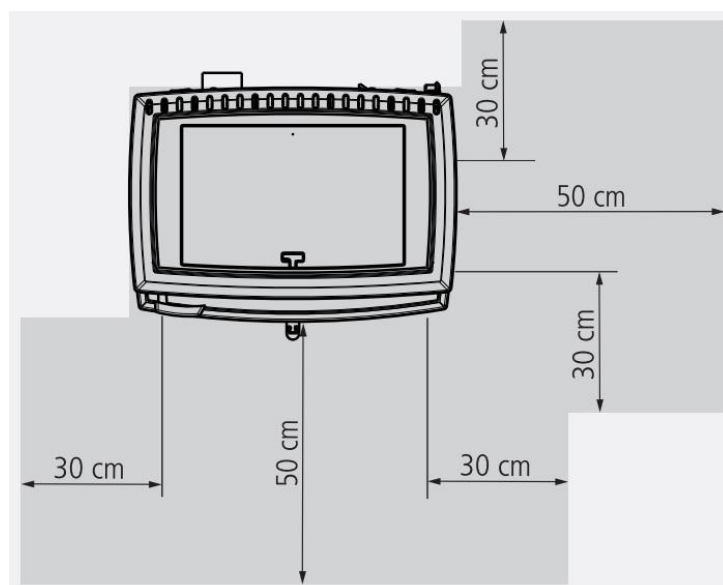
Te respecteren afstanden rond de kachel

Achter, voor en zijdelings moeten bepaalde veiligheidsafstanden gerespecteerd worden tot brandbare materialen. Deze afstanden zijn altijd minimum afstanden. Spring hier altijd zorgvuldig mee om en respecteer deze waar mogelijk.

De kachel mag ook nooit op brandbare materialen of ondergronden worden geplaatst. Voorzie onder de kachel steeds een niet-brandbare bodem, zoals een hittebestendige vloerplaat.



Gelieve de volgende veiligheidsafstanden te respecteren tot brandbare materialen rond de kachel:



6 GEBRUIKSAANWIJZINGEN EN AANBEVELINGEN

6.1 Brandstof

Aanbevolen en toegelaten brandstof

Gebruik enkel schoon, onbehandeld, natuurlijk, gekliefd en droog brandhout in de voorgeschreven grootte, lengte en hoeveelheid.

Optimale brandstofeigenschappen voor de SAEY Duo:

Maximale lengte houtblokken: 40 cm

Maximale omvang: ca. 25 cm

Maximaal restvocht: 20%

De juiste brandstofhoeveelheid

Max. capaciteit brandhout: 2.3 Kg

Verbruik bij nominaal vermogen: 2.5 Kg/h

Optimale omgang met brandhout

Enkel droog hout brandt efficiënt en met lage uitstoot. Optimaal brandhout is daarom :

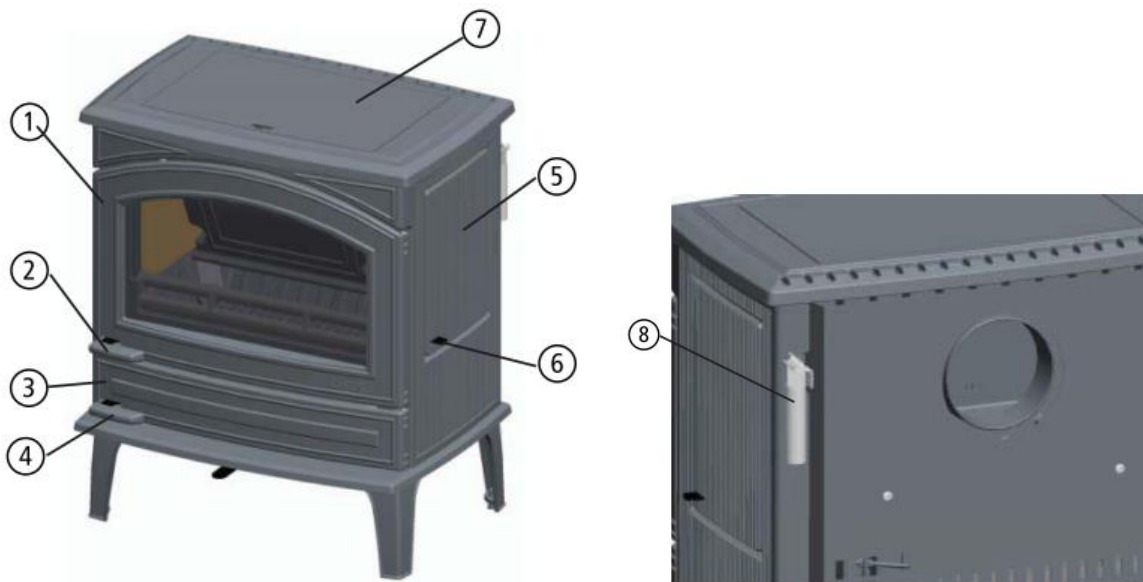
- **Natuurlijk :**
Geen gelakt of geïmpregneerd hout e.d. geen gelijmd hout, noch multiplex en geperst hout, wat schors kan bevatten.
Alle kunststoffen en chemische bestanddelen kunnen bij het verbranden zeer giftig zijn en schade berokkenen aan de omgeving, maar ook bepaalde onderdelen van uw kachel, alsook de schoorsteen vervuilen of beschadigen.
- **Gekliefd :**
Enkel hout met mooie, grote oppervlakten, kunnen effectief en zuiver branden. Kleinere, compactere blokken daarentegen branden slecht en langzaam. De temperaturen die hierbij trouwens ontstaan zijn nauwelijks voldoende om een mooie verbranding te verzorgen, met lage emissie-uitstoot. Deze kunnen de oorzaak vormen van vuile kachelruiten.
- **Droog :**
Hout met een maximale vochtigheid van 20%.
Vochtig hout brandt doorgaans slechter en heel onzuiver. In het algemeen bereikt men droog hout na een 2-3 jarige stapeling in een goed verluchte opstelling.

6.2 Eerste ingebruikname

Het is aan te raden, de kachel bij eerste gebruik een aantal uren te laten doorbranden. Op deze manier kan eventuele verf in de kachel goed uitdrogen en inbakken. Het kan zijn dat hierbij rook kan vrijkomen. Deze rook is niet schadelijk, maar het is wel aangeraden voor voldoende verluchting in de kamer te zorgen.

Blijf daarom de eerste uren van ingebruikstelling zeker dicht genoeg bij de kachel en verwijder eventuele condensvorming voordat deze kan inbranden in de verf. De kachel nooit met blote handen aanraken.

6.3 Algemeen bediening



1) Kacheldeur

2) Handgreep kacheldeur

3) Asladedeur

De asladedeur moet bij het stoken altijd gesloten zijn, zo niet zou er via de aslade ongecontroleerde lucht in het toestel terecht kunnen komen. De asladedeur mag enkel geopend worden voor het verwijderen van de assen. Gebruik hiervoor bij voorkeur de hittebestendige handschoen.

4) Handgreep asladedeur

5) Vuldeur (altijd rechts)

6) Sluiting vuldeur

7) Vuldeksel

De kacheldeur en vuldeur zijn bij levering altijd gesloten. Bij het toestel wordt een bedieningshendel geleverd zodat u de sloten makkelijk kan openen en sluiten.

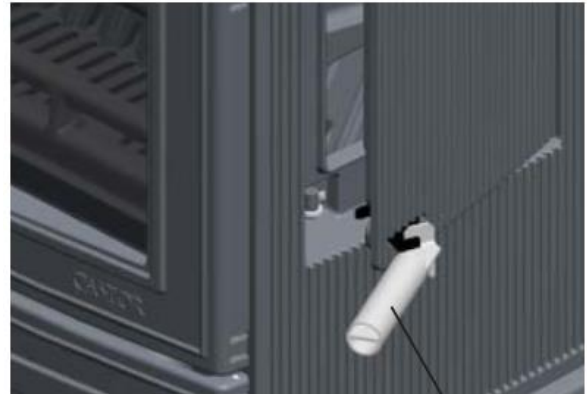
Let erop dat bij inwerkingstelling de sloten van beide deuren steeds goed gesloten zijn.

8) Bedieningshendel

De kachel en bedieningshendel kunnen bij gebruik heel warm worden. Wij raden daarom ook altijd aan bij het vullen van de kachel, en openen en sluiten van beide deuren een gepaste hittebestendige handschoen te gebruiken.

De vuldeur wordt bediend met behulp van de bedieningshendel. Deur openen:

1. Haak het vlakke deel van de bedieningshendel in de gleuf van het slot (zie foto)
2. Draai de handel nu naar links om het slot te ontgrendelen
3. Draai de deur open



8

De luchtregeling gebeurt met de bediening die zich aan de voorzijde van de kachel bevindt, in het midden onderaan de asklep.

Deze bediening zorgt ervoor dat u zelf de hoeveelheid lucht kan regelen die de kachel nodig heeft om te zorgen voor de verbranding. Deze regeling werkt met verschillende posities.

Belangrijk!

De SAEY DUO is uitgerust met een enkele hendel voor het regelen van de toevoerlucht, die zowel de luchttoevoer regelt bij het gebruik op hout.

De bedieningshendel kan worden gedraaid van links naar rechts, waarbij de middelste positie de nulstand is.

In de nulstand - midden positie van de regeling – is de luchttoevoer gesloten (met uitzondering van een veiligheidsrelevante resterende opening).



De rechterkant is de regeling voor gebruik met brandhout.



Regeling voor hout (rechts)

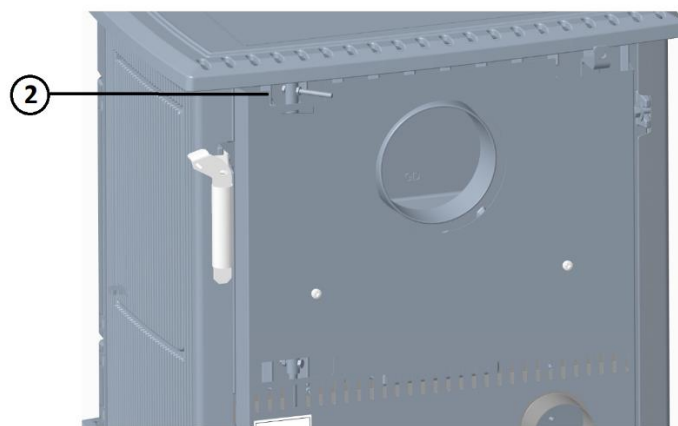
Nulstand (midden)

 **Ook de bediening kan enorm heet worden. Gelieve bij gebruik een hittebestendige handschoen te gebruiken !!**

Thermostaat - Bimetaal luchtregeling

De SAEY DUO is voorzien van een bimetaal luchtregelaar die op het achterpaneel gemonteerd zit, waarbij de centrale verbrandingsluchttoevoer kan reguleren, afhankelijk van de gewenste warmte in de ruimte.

Deze regelaar moet volledig open staan bij het opstarten en na 20min terug afgesteld worden tot de gewenste warmte is bereikt.



Voor het geval er een te sterke schoorsteentrek is, kan deze worden verminderd door deze regelaar aan te passen. Stel het Bimetaal zo in dat de kachel op volle kracht (en dus maximale warmteafvoer) nog steeds genoeg luchtstroom heeft.

OPEN: In de rechterpositie, zoals aangegeven op de figuur (2) – maximale warmte

GESLOTEN: In de linker positie - lagere warmte

6.4 Stoken met Hout

Aanmaken van het vuur

- De verbrandingslucht helemaal open zetten naar rechts (thermostaat rechts)
- Indien nodig, maakt u eerst de aslade en verbrandingskamer leeg
- Plaats een twee tal houtblokken op de grondrooster
- Leg daarboven een aantal blokjes aanmaakhout
- Verspreid enkele aanmaakzakjes of – blokjes en steek deze aan
- Bij het aansteken van het vuur, laat u de kacheldeur een kleine 5 minuutjes geopend op een kleine kier
- Wanneer het vuur voldoende vertrokken is, sluit u de kachel deur stevig met de bedieningshendel

Verder branden

Hoe verder we gaan in de verbranding hoe meer de regeling van de verbrandingslucht naar links zal staan.



Wanneer we hout willen bijvullen, plaatsen we de verbrandingslucht weer helemaal open naar rechts. U mag hout bijvullen via de vuldeur, maar zorg ervoor dat er in het vlammenbeeld zo goed als geen vlammen meer zichtbaar zijn. Open de deur steeds voorzichtig.

Indien nodig kan u de vuldeur kortstondig laten openstaan tot de vlammen opnieuw opflakkeren. Na een 3-tal minuten wordt de deur goed gesloten en plaatst u de luchtregeling iets meer af naar het midden. De nominale stand (figuur) is tussen de maximale rechter positie en de nul positie in het midden.



Normaal gezien kan u een goed uurtje branden met een volledige lading hout, die voldoet aan de juiste hoeveelheid en verbrandingsinstellingen.

Vermijd steeds om uw kachel propvol hout te steken, waarbij u uw kachel, ten nadele van de levensduur, onnodig oververhit. Hou u steeds aan de voorgeschreven maximale hoeveelheden.

Uitdoven

Wanneer u beslist om de kachel te laten uitdoven en er geen geel – witte vlammen meer zichtbaar zijn, mag u de verbrandingslucht in het midden plaatsen (nulstand).

Op de bodem van het houtrooster zullen zich nog resten bevinden van hout. Dit is uiterst normaal. Laat deze voldoende afkoelen vooraleer u de as verwijdert en overgaat tot reiniging van uw kachel.

7 ONDERHOUD

Om de levensduur van uw kachel zo hoog mogelijk te houden, raden wij u aan om minstens 1x per jaar een grondige onderhoudsbeurt te voorzien. Bij regelmatig gebruik van de kachel, is het aangewezen om kleine reinigingsbeurten te voorzien, zoals het ledigen van de aslade / rooster en het schoonmaken van de ruit.

Een jaarlijks onderhoud laat u best via uw installateur gebeuren.



onderhoud en reiniging mag enkel gebeuren wanneer het toestel en de brandstof volledig zijn afgekoeld !!

Het is mogelijk dat bij de vorige verbranding houtskoolresten zijn achtergebleven. Het is niet nodig ze elke keer te verwijderen. Deze zullen bij de volgende brandbeurt verbranden en helpen het hout de juiste brandtemperatuur te bereiken.

Legen van de aslade

De aslade mag maximaal gevuld zijn tot aan de bovenrand met as. Er mogen zich geen slakkenkegels vormen, waardoor de koeling van de rooster onmogelijk wordt. Indien er niet voldoende lucht door de rooster kan vloeien zal deze op korte termijn gloeien en veel sneller slijten.

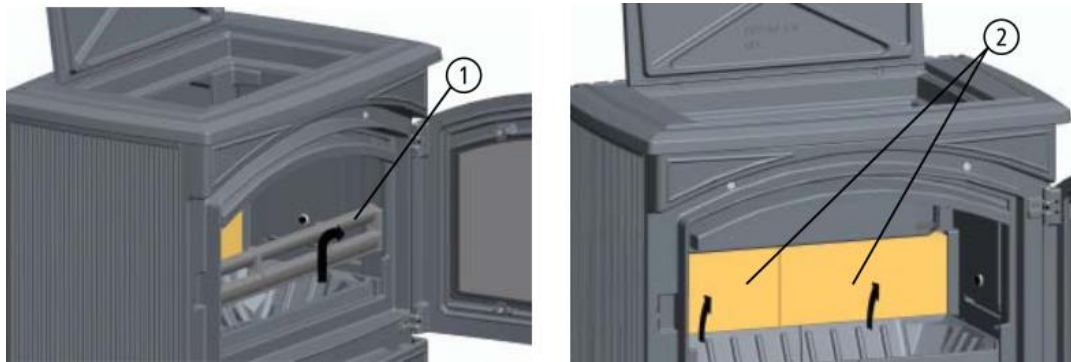
De aslade moet voor ieder gebruik geleegd worden. Gebruik voor het verwijderen van de aslade steeds de meegeleverde hendel.



Verwijdering van de roosters

Eventueel kunnen de roosters worden verwijderd voor reiniging van de kachel. Om de roosters te verwijderen moet u eerst de keerplaat verwijderen.

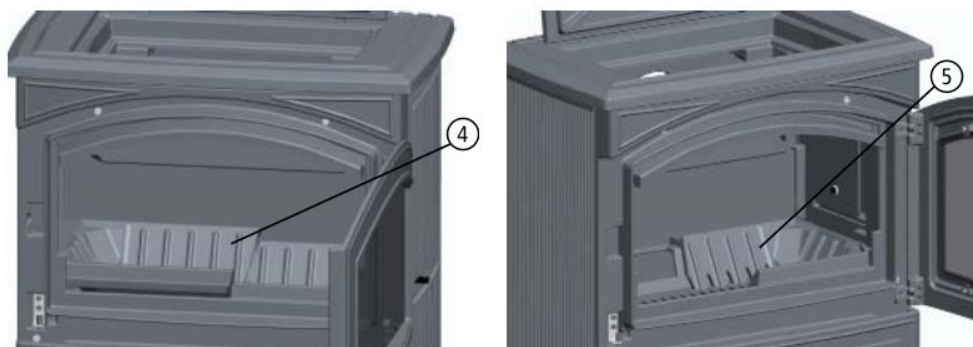
Verwijder de houtrooster zoals aangegeven (1) en verwijder dan de achtersteen (2).



De volgende stap is het verwijderen van de stenen aan de zijkant (3). Til deze lichtjes op en trek de onderkant naar binnen, verwijder vervolgens de steen.



Nu kun je de vuurkorf zien, deze bestaat uit twee delen. Til het eerst het linker (4) deel uit de kachel en dan het rechter deel (5).



Draai de schroeven vervolgens los om de schudrooster te verwijderen.

Nu kan de verbrandingskamer en het rookkanaal grondig met een gepaste borstel gereinigd worden. Alle as resten kunnen beter verwijderd worden, bv. met een stofzuigen voor assen.

Reinigen van kachelruit

De SAEY Duo beschikt over een zelfreinigend systeem, waarbij vervuiling van de kachelruit zo lang mogelijk uitgesteld wordt. Toch kunnen verschillende oorzaken (vochtig hout, slecht stoken, ...) niet vermijden dat de kachelruit sneller vuil wordt.

We raden volgende manier aan om de ruit proper te maken :

- Dop een licht vochtig stukje krantenpapier in de witte as van de afgekoelde kachel en wrijf dit op het glas. De as zorgt voor een licht schurend resultaat op het glas zonder krasvorming.
- Vervolgens wrijf je met een ander vochtig doekje de ruit opnieuw proper. Tenslotte blink je de ruit op met een droge, propere en zachte doek.

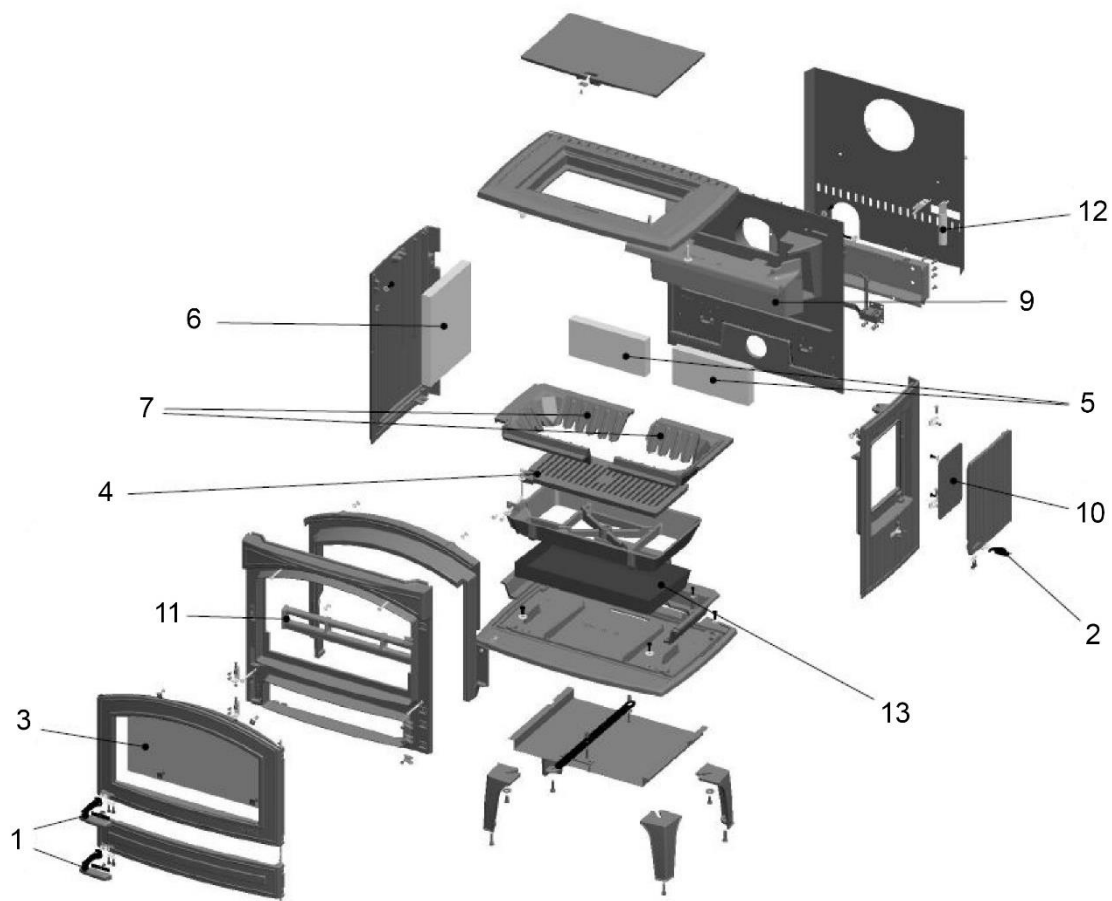
Er bestaan in de handel ook aangepaste reinigingsproducten voor kachelruiten. U kan deze uiteraard ook gebruiken, maar gelieve hierbij goed de gebruiksinstructies op te volgen. Deze producten kunnen immers agressief zijn voor het lakwerk (dichtingen van de kachel, ...)

8 STORINGEN, OORZAKEN EN OPLOSSINGEN

Storing	Oorzaak	Oplossing
<i>Vuur brandt slecht of raam wordt snel vuil</i>	Hout te vochtig	Droog hout gebruiken : vochtigheidsgraad max. 20%
	Verkeerde brandstof	Alleen geschikt hout gebruiken Juiste hoeveelheid hout respecteren
	Schoorsteentrek te zwak (min 12 Pa)	Dichtheid van de afvoer controleren Niet gesloten reinigungsopeningen van de schoorsteen dichten Schoorsteen reinigen
	Te weinig verbrandingslucht	Diameter rookafvoer of luchttoevoer controleren Ventilatie installaties van de woning controleren, evt. venster openen
<i>Glas wordt snel vuil</i>	Vochtig hout	Droog hout gebruiken : vochtigheidsgraad max. 20%
	Verkeerde brandstof	Brandstof niet klein genoeg Alleen geschikt hout gebruiken
	Te veel hout	Niet meer dan 2-3 stukken max. bijvullen
	Te weinig verbrandingslucht	Diameter circulatie controleren Extra leiding met verbrandingslucht voorzien Ventilatiesystemen van de woning uitzetten
<i>Rookontwikkeling bij eerste gebruik</i>	Uitdrogen van de gebruikte grondverf	Verdwijnt na een tijdje. Is ongevaarlijk
<i>Condensvorming</i>	Hoog temperatuurverschil	Deur in de opwarming op een kier zetten en bij het toestel blijven
<i>Rookoverlast</i>	Schoorsteentrek te zwak (min 12 Pa)	Dichtheid van de afvoer controleren Niet gesloten reinigungsopeningen van de schoorsteen dichten Schoorsteen reinigen
	Brandstof niet volledig opgebrand	Enkel hout bijvullen wanneer in de kachel geen zichtbaar oranje vlammen meer te zien zijn.
<i>Schoorsteenbrand</i>	Foutieve brandstof Overladen Gebrekkig onderhoud	Onmiddellijk de luchttoevoer afsluiten en brandweer verwittigen

9 ONDERDELENTEKENING EN VERVANGONDERDELEN

Naar garantie toe raden wij u enkel aan, te werken met originele stukken en onderdelen. U kan hiervoor steeds terecht bij uw installateur.



SAEY Duo		Artikelnummer
1	Handgreep (compleet)	1005-04111
2	Sluiting vuldeur (compleet)	1005-04112
3	Kachelruit	1005-04170
4	Rooster	1005-04172
5	Rugsteen (2 stuks)	1005-04171
6	Zijsteen	1005-04173
7	Vuurkorf (link)	1005-04168
7	Vuurkorf (rechts)	1005-04160
9	Vlamkeerplaat	1005-04177
10	Binnenplaat vuldeur	1005-04120
11	Houtvanger	1005-04174
12	Bedieningshendel	1005-04122
13	Aslade	1005-04167

10 GARANTIE

Uw kachel geniet 2 jaar garantie op alle productiefouten en dit vanaf de datum van installatie en in die mate dat het gebruik in overeenstemming is met de installatievoorschriften en gebruiksaanwijzingen. Uw kasticket of factuur met vermelding van datum van aankoop is uw garantiebewijs.

Deze garantie beperkt zich tot de herstelling of vervanging van de onderdelen die gebreken vertonen bij normaal gebruik. Deze garantie is niet geldig op gebreken die het gevolg zijn van een foutieve installatie, verkeerd gebruik, wijzigingen aan het toestel, uit elkaar halen van het toestel, slijtage of een gebrek aan onderhoud.

Op het karkas van uw kachel geven wij u 5 jaar garantie.

Alle garantieaanvragen dienen steeds via uw verkooppunt te gebeuren. Garantie wordt enkel verleend door de installateur waar de kachel werd aangekocht.

Bij niet nalevering van de inwerkingsstelling en handleiding vervalt elke garantie. Alle fundamentele wijziging aan de kachel zijn verboden.

11 SERIENUMMER

Het serienummer vindt u terug op het kenplaatje achteraan uw SAEY Duo houtkachel.

I INTRODUCTION

Nous vous remercions de votre choix pour le poêle bois SAEY.

Grâce au SAEY DUO vous choisissez résolument pour un poêle technique et esthétique à l'allure moderne.

Outre le design, nous attachons une grande importance pour une technologie de combustion à la pointe et de haute qualité. Le SAEY DUO est conçu avec la technologie la plus moderne et répond comme poêle bois aux normes Européenne DIN EN 13240.

L'objectif du présent manuel est de vous fournir les informations nécessaires à une installation précise. En plus ce mode d'emploi contient des informations et des suggestions importantes afin d'utiliser au mieux votre poêle.

Nous sommes convaincus que vous allez profiter de votre nouveau poêle SAEY et de pouvoir partager ensemble des moments privilégiés auprès de la chaleur de votre poêle.

2 EMBALLAGE ET CONTENU

Nous prenons grand soin de livrer votre poêle dans un emballage exceptionnel, afin de réduire le risque d'endommagement. Merci de bien vouloir contrôler votre poêle à la réception pour d'éventuels dommages ou intégralité.

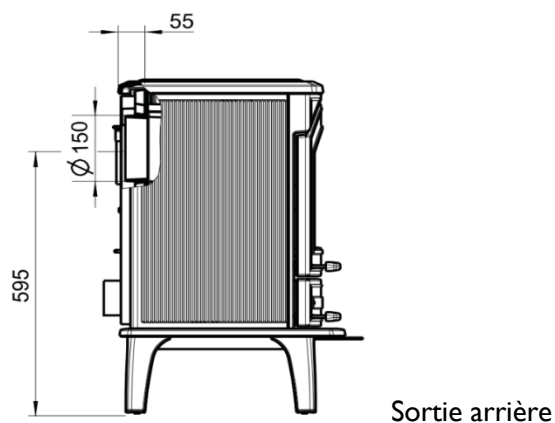
Dans cet emballage est livré:

- Poêle SAEY DUO
- Tiroir à cendres
- Manuel
- 1 poignée de commande (1005-03932)

L'emballage de votre poêle n'est pas nocif pour l'environnement. Le carton et le bois peuvent être recyclés au centre de recyclage municipal.

3 CARACTÉRISTIQUES TECHNIQUE

Poêle SAEY DUO		
Émission de CO (à 13% O ₂)	%	< 0.1
Émission de fine poussière	Mg/m ³ n	< 40
Rendement	%	> 75
Puissance nominale	kW	7
Température fumées	°C	330
Tirage de cheminée à puissance nominal	g/s	8.6
Limites tirage cheminée	Pa	12 – 20
Arrivé d'air	M ³ /h	30
Carburant		
Carburant	Bûches	
Capacité max. bûches	Kg	2.3
Consommation à puissance nominal	Kg/h	2.5
Mesures		
Longueur max. bûches	Cm	50
Poids du poêle	Kg	160



4 INFORMATIONS GÉNÉRALES ET CONSIGNES DE SÉCURITÉ

Les consignes de sécurité générales suivantes doivent être respectées :

- Lisez attentivement le manuel avant de mettre le poêle en fonctionnement
- Au cours de la combustion la chaleur est libérée par le poêle, de sorte que le dessus, les portes, les poignées, les vitres, les conduits de fumées et l'habillage du poêle sont fortement chauffés. Il est interdit de toucher ces parties sans gants ou poignées appropriées.
- Signalez ce danger à vos enfants et assurez-vous qu'ils sont toujours à une distance de sécurité lorsque le poêle est en fonction.
- Il est interdit de placer des objets non résistant à la chaleur près du poêle.
- Il est interdit de placer une bouilloire sur le dessus du poêle.
- Un étendoir à linge ou autre doit être placés à une distance sécurisante du poêle, risque d'incendie.
- Lors de l'utilisation du poêle vous ne pouvez pas utiliser des matériaux inflammables ou explosifs (aérosols) dans la même pièce ou pièces voisines.
- Cet appareil n'est pas un brûle tout !. Utilisez exclusivement le combustible approprié.
- Aucuns changements et modifications ne peuvent-être apportés à l'appareil.
- Utilisez uniquement les pièces d'origine du fabricant.
- Ce poêle ne peut être raccordé à un conduit de fumées auquel sont raccordés plusieurs poêles.
- Le SAEY Duo est uniquement approprié à brûler des bûches et seulement pour un fonctionnement fermé.

4.1 Risque d'incendie

Le poêle SAEY DUO peut être extrêmement chaud, en particulier à la porte, les vitres, le haut et le conduit de fumées. Utilisez donc toujours des gants résistant à la chaleur pour utiliser le poêle. Soyez particulièrement prudent aux distances avec des enfants, risque de brûlures.

4.2 Porte mal fermée

Assurez-vous que la porte du poêle est toujours bien fermée, de sorte qu'aucune fumée ou émanations peuvent être libérées dans l'espace de vie.

Des gaz dangereux et de la fumée peuvent entrer dans la pièce lors de l'ouverture de la porte. Faites attention de ne pas ouvrir la porte pendant le fonctionnement. Attendez que le bois soit complètement brûlé.

4.3 Apport insuffisant d'air de combustion

Un poêle ou un foyer prennent l'air de combustion dans l'espace de vie. Faites en sorte qu'il y a toujours suffisamment d'air qui entre dans la pièce. Mettez donc tous les systèmes de ventilation au niveau le plus bas, ou si possible complètement éteint (ventilation, hotte, ...).

4.4 Risques dû à l'utilisation de carburant inapproprié

Le SAEY Duo est uniquement approprié pour brûler des bûches.
Plus d'information sur l'utilisation du combustible approprié, voir chapitre 6.

4.5 Risques dû à la fermeture du clapet d'air

L'alimentation en air de combustion doit être complètement fermée, tant qu'il y a encore une flamme jaune présente.

4.6 Mauvais fonctionnement de la cheminée

Pour le bon fonctionnement de votre poêle, une cheminée adéquate avec un bon tirage est nécessaire. Surtout pendant la période de transition – automne ou printemps – ou pour des conditions météorologiques défavorables (vent fort, brouillard, tempête, ...) cela peut entraîner des dysfonctionnements de votre cheminée. Ces informations sont dans la mise en fonctionnement de votre appareil, certainement nécessaire.

Lors de longues périodes d'inactivité de l'appareil, des obstructions peuvent se produire dans votre cheminée, conduit de fumées ou autre. N'oubliez pas de contrôler régulièrement.

Un ramonage de votre cheminée par un professionnel est indispensable chaque année !

4.7 Procédures en cas de feu de cheminée

Nous recommandons de prendre les mesures suivantes en cas de feu de cheminée :

- Fermez l'arrivée d'air.
- Avertissez les pompiers.
- Rendez l'accès aux trappes de nettoyage accessible (cave, grenier, ...).
- Retirez tous les objets inflammables loin de la cheminée.
- Avant la remise en service du poêle, la cheminée et le poêle doivent être vérifiés par un expert.
- Cet expert devra également enquêter sur la cause de l'incendie de la cheminée et y apporter les modifications nécessaires.

CONSEIL ! Faites fonctionner une fois par jour, pendant 10 minutes, le poêle à puissance maximum, cette action permet de brûler les dépôts de goudron. Vous réduisez ainsi le risque d'un feu de cheminée et les vitres de votre poêle seront en même temps maintenues plus propres.

5 CONSIGNES D'INSTALLATION

Toutes les réglementations locales, y compris les lignes directives, concernant les normes nationales et européennes, doivent être respectées lors de l'installation du poêle.

Seul un appareil raccordé par un installateur garantit la soumission des directives de la construction et prévention d'incendies. Cela est nécessaire pour le bon fonctionnement du poêle.

Vous trouvez les revendeurs agréés sur notre site www.saeysheating.com

La durée de vie de votre appareil dépend d'une installation correcte, manipulation correcte et entretiens réguliers.

Placement

Le poêle ne peut être installé sur un sol avec une capacité de charge suffisante (voir caractéristiques techniques). Si le sol n'est pas conforme, des mesures devront être prises afin d'augmenter la capacité de charge.

Pour installer l'appareil droit, celui-ci est équipé de pieds réglables (vis de réglage). Ajustez si nécessaire pour permettre à l'appareil d'être installé le plus droit possible. Ceux-ci peuvent être réglés avec une clé plate.

La cheminée

Avant que le poêle soit raccordé à la cheminée, on doit vérifier si les dimensions et qualités sont conformes aux réglementations locales. Les mesures doivent être calculées.

Le poêle peut directement être raccordé à la cheminée. Le diamètre du conduit de sortie doit correspondre au diamètre du conduit de raccordement au poêle.

Nous pouvons vous assurer un bon fonctionnement du poêle quand le tirage est entre 12 et 20 Pa. Si le tirage est trop élevé, un régulateur de tirage doit être installé.

Prendre un diamètre inférieur pour la sortie à celui d'origine est interdit.

Si le tirage est trop faible, alors les étapes suivantes doivent être considérées:

- Allonger la cheminée
- Mieux isoler la cheminée (les fumées refroidissent moins)
- Améliorer l'arrivée d'air de combustion
- Améliorer la densité de la cheminée

Air de combustion

Pour une combustion optimale il doit être fourni de suffisamment d'air frais. L'oxygène nécessaire est fourni par l'ouverture à l'arrière et celui-ci vient de préférence de l'extérieur de la maison.

CONSEIL: tenez compte d'autres foyers ou installations de sortie d'air dans la même pièce ou la même connexion d'air de combustion. Ceux-ci peuvent avoir un effet perturbateur sur le fonctionnement du poêle.

Si 15 minutes après l'allumage vous avez encore toujours une rechute des gaz de combustion, causé par des conditions météorologique (brouillard, tempête, ...), l'allumage doit être interrompu jusqu'à ce que le temps s'améliore.

ATTENTION: Dans aucun cas il est autorisé de prendre de l'air dans un local ou cave ou des substances volatiles ou inflammables sont présentes.

Systeme classique

Lorsque l'air pour la combustion est fourni de la même pièce ou le poêle est installé, celle-ci doit être suffisamment aérée. Si l'arrivée d'air est insuffisante, cela peut entraîner une combustion incomplète et une rechute des gaz de combustion. De l'air supplémentaire peut être fourni en installant une grille de ventilation vers l'extérieur près du poêle.

Systeme avec arriv e d'air externe.

Dans certains cas il est conseill e de prendre l'air de combustion depuis l'ext erieur. Pour cela, un tuyau de $\varnothing 80$ (flexible ou conduit) est directement raccord e   l'arri ere du po le.

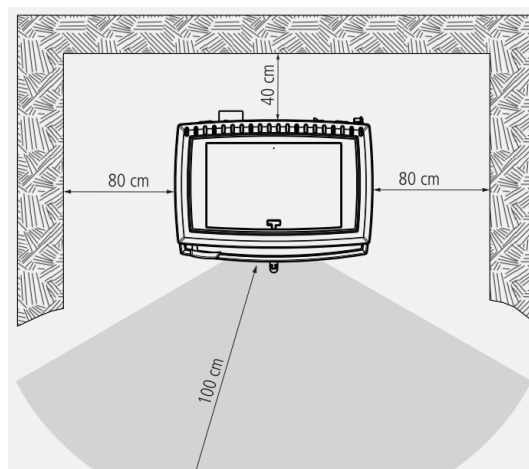
Ce tuyau doit  tre prot g e de la condensation en l'isolant aux endroits o  ils sont encore soumis   l'air chaud. Les mat riaux d'isolation utilis s doivent  videmment hydrofuge ou pr vu avec pare-vapeur.

Distances   respecter autour du po le

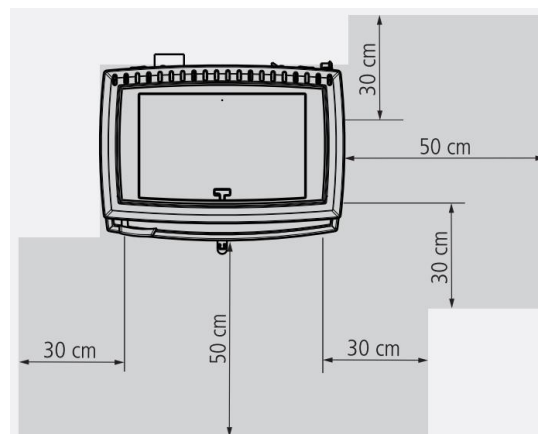
Pour l'avant, l'arri ere et les c t s certaines distances doivent  tre respect es envers les mat riaux inflammables.

Ces distances sont toujours des distances minimum. Prenez soin de respecter ces distances.

Le po le ne peut  tre install e sur des mat riaux ou sol inflammable. Pr voyez une plaque de protection, comme une plaque r sistante   la chaleur.



Veuillez respecter les distances de s curit es envers mat riaux inflammable autour du po le.



6 CONSIGNES D'UTILISATION ET RECOMMANDATIONS

6.1 Combustible

Combustible recommandé et autorisé

Utilisez seulement du bois propre, non traité, naturel, fendu et séché (2 ans min.) des de bois de longueur, taille et quantité prescrite.

Caractéristiques de combustible optimal pour le SAEY Duo:

Longueur maximal bûches: 50 cm

Taille maximal: ca. 25 cm

Humidité maximal: 20%

La quantité correcte de combustible

Capacité max. de bûches : 2.3 Kg

Consommation puissance nominale : 2.5 Kg/h

Résultat optimal avec bûches ou briquettes de bois

Seul le bois sec brûle efficacement avec de faibles émissions. Du bois optimale est donc:

- Naturel :
 - Pas de bois peint ou traité etc.
 - Pas de bois collé, contreplaqué, pressé qui peut contenir de l'écorce.
 - Brûler du plastique ou produits chimiques est strictement interdit, ils peuvent être toxique et nuire à votre santé et l'environnement, mais aussi détériorer certaines parties du poêle et cheminée.
- Bûches:
 - Seul le bois avec de grandes surfaces peut brûler efficacement. Des bûches plus petites et compactes brûlent plus lentement. Les températures que l'on obtient de cette façon sont à peine suffisantes pour assurer une bonne combustion avec de faibles émissions. Ceux-ci peuvent être la cause de fenêtres sales.
- Sec:
 - Bois avec un taux d'humidité de max. 20%. Du bois humide brûle moins bien est très salissant pour les vitres et le conduit de cheminée. En général on atteint un bois sec après 2 – 3 ans de stockage dans un endroit bien ventilé.

6.2 Premier usage

Il est conseillé de faire brûler le poêle pendant quelques heures durant le premier usage. De cette façon l'éventuelle peinture peut bien sécher ou s'imprégner. Il est possible que de la fumée s'échappe à ce moment-là. Cette fumée n'est pas nocive, mais il est conseillé de bien aérer la pièce.

Restez les premières heures d'usage près du poêle et retirez de l'éventuelle condensation sur le poêle avant que cela laisse des traces.

Ne touchez jamais le poêle à mains nue.

6.3 Usage général



- 1) Porte du poêle
- 2) Poignée de la porte
- 3) Porte du tiroir à cendres

La porte du tiroir à cendres doit toujours être fermée pendant que vous brûlez. Si ce n'est pas le cas, de l'air non contrôlé peut entrer dans l'appareil. Cette porte ne peut être ouverte que pour le retrait des cendres. Utilisez de préférence des gants résistants à la chaleur.

- 4) Poignée tiroir à cendres
- 5) Porte de remplissage (toujours à droite)
- 6) Fermeture porte de remplissage
- 7) Couvercle de remplissage

La porte du poêle et la porte de remplissage sont toujours fermées à la livraison. La poignée de commande est aussi livré avec le poêle pour ainsi ouvrir et fermer plus facilement.

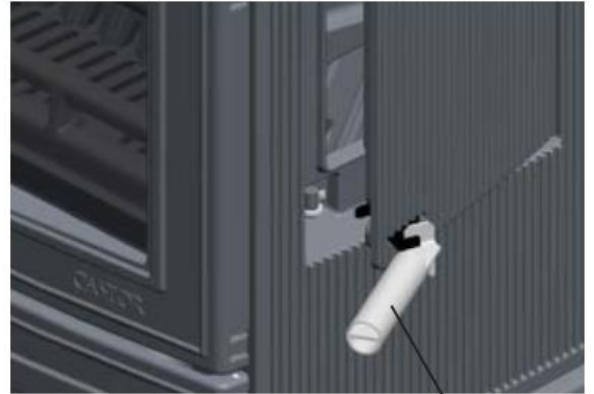
Faites attention ; lors du fonctionnement les serrures des deux portes soient toujours fermées.

- 8) Poignée de commande

Le poêle est la poignée de commande peuvent à l'utilisation être très chaud. Nous recommandons donc toujours de mettre des gants résistant à la chaleur quand vous remplissez le poêle, ouvrez et fermez les portes.

La porte de remplissage doit être manipulée par la poignée de commande. Porte ouverte :

1. Accrochez le côté plat de la poignée de commande dans la fente de la serrure (voir photo)
2. Tournez la poignée de commande maintenant vers la gauche pour déverrouiller la serrure
3. Ouvrez la porte



8

L'air est réglé grâce au clapet d'air, situé à l'avant du poêle. Voir au milieu, sous le clapet des cendres (voir photo).

Avec cette poignée de commande vous pouvez vous-même régler la quantité d'air dont le poêle a besoin pour assurer la combustion. Ce réglage fonctionne en différentes positions.

Important !

Le SAEY Duo est équipé d'une poignée de commande unique pour contrôler l'alimentation d'air, qui règle à la fois l'alimentation pour l'usage de bois.

La poignée de commande peut être tournée de gauche à droite, de sorte que la position centrale est la position d'arrêt.

Dans la position d'arrêt – position centrale du clapet d'air – l'alimentation en air est fermée (à l'exception d'une ouverture de sécurité restante).

Le côté droit de la poignée est utilisé pour le bois.



Clapet d'air bois (droite)

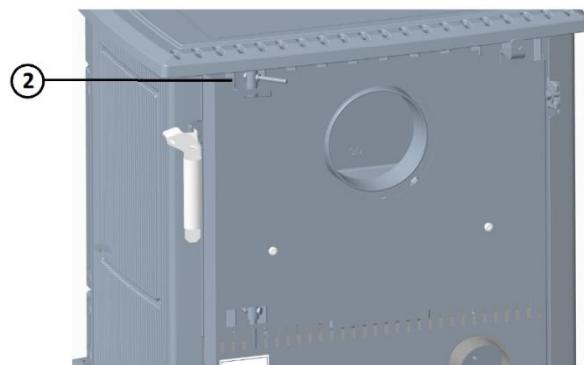
Position d'arrêt (centre)

 **Le clapet peut aussi être très chaud. Veuillez utiliser des gants résistant à la chaleur pour la manipulation !**

Thermostat – Régulation d’air bimétallique

Le SAEY Duo est muni d’un régulateur d’air bimétallique qui est monté sur le panneau arrière, qui peut réguler l’alimentation d’air de combustion centrale, en fonction de la chaleur désirée dans l’espace.

Ce régulateur doit être entièrement ouvert au démarrage et ajusté après 20 min. jusqu’à ce que la température souhaité soit atteint.



Dans le cas où le tirage de la cheminée est trop élevé, il est possible de réduire ce tirage en ajustant le régulateur. Réglez le bimétallique de sorte que le poêle à pleine puissance (et donc une évacuation de chaleur maximale) a encore un courant d’air suffisant.

OUVERT : dans la position de droite, comme indiqué sur la figure (2)– chaleur maximale

FERMÉE : dans la position de gauche – chaleur plus faible

6.4 Brûler avec du bois

Faire du feu

- Ouvrez l'air de combustion au maximum vers la droite (thermostat droite)
- Si nécessaire, videz le cendrier et chambre de combustion
- Ouvrez la porte du poêle et posez en premier lieu du petit bois sur la grille du fond
- Posez ensuite en plusieurs couches quelques bûches
- Mettez entre les bûches 2 ou 3 allume feu
- Vous laissez la porte environs 5 minutes entre ouverte durant l'allumage du feu
- Quand le feu à bien démarré, vous refermez bien la porte avec la poignée

N'oubliez pas de mettre un gant résistant à la chaleur.

Plus nous avançons dans la combustion, plus le régulateur d'air sera vers la gauche.



Quand vous rechargez du bois, ouvrez complètement le régulateur vers la droite. Vous pouvez remplir du bois par la porte de remplissage, mais assurez-vous qu'il n'y a plus de grandes flammes. Ouvrez la porte prudemment.

Si nécessaire, vous pouvez laisser la porte ouverte pendant un laps de temps, pour que les flammes reprennent. Après \pm 3 minutes vous refermez bien la porte et mettez le clapet d'air plus vers le milieu. La position nominale (photo) est entre la position maximale de droite et la position du milieu.



Normalement vous pouvez brûler pendant environs heure avec une charge de bûches, ce qui correspond à la consigne de combustible. Evitez de mettre trop de combustible à la fois, risque de surchauffe !! Vous risquez d'endommager votre poêle !

Extinction

Quand vous décidez d'éteindre le poêle et qu'il n'y a plus de flammes jaunes – blanche, vous pouvez complètement fermer le clapet d'air vers la gauche.

Sur le fond de la grille il y aura des restes de bois et charbon de bois. Cela est tout à fait normal.

Laissez bien refroidir ces restes avant de retirer les cendres et de procéder au nettoyage de votre poêle.

7 ENTRETIEN

Pour maintenir une durée de vie prolongée de votre poêle, nous vous conseillons d'effectuer au moins une fois par an un entretien approfondi. Pour usage régulier du poêle, il est conseillé d'effectuer plusieurs petits nettoyages, comme vider le cendrier / grille et nettoyage de la vitre.

Il est conseillé de faire faire l'entretien annuel par votre installateur! (obligation pour votre assurance incendie)



L'entretien et nettoyage s'effectue que lorsque le poêle et combustible et entièrement refroidi !!

Il est possible que la combustion précédente laisse des restes de charbon de bois. Il n'est pas nécessaire de les retirer à chaque fois. Ceux-ci brûleront à la prochaine combustion et aideront le bois à atteindre une température de combustion correcte.

Vider le tiroir à cendres

Le tiroir à cendre ne peut pas être rempli à ras bord avec des cendres. Les cendres ne peuvent pas toucher la grille, ce qui rendrait son refroidissement impossible. S'il n'y a pas assez d'air qui circule à travers la grille, celle-ci continue à chauffer et use plus rapidement.

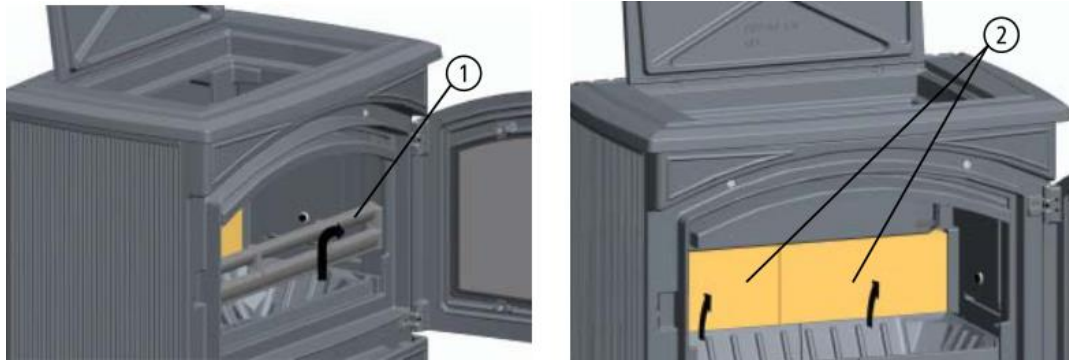
Le tiroir à cendre doit être vidé avant chaque usage. Utilisez le levier qui vous est fourni pour retirer le tiroir.



Retirer la grille

Si nécessaire, les grilles peuvent être retirées pour nettoyer le poêle. Pour retirer les grilles, vous devez d'abord enlever le déflecteur.

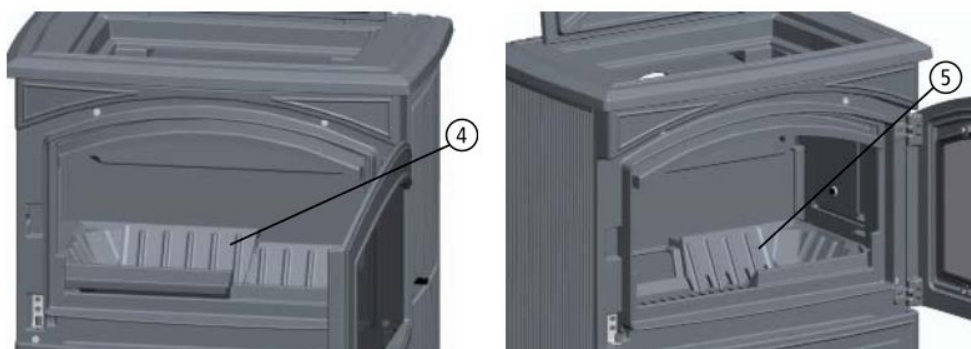
Retirez les grilles à bois comme indiqué (1) et retirez ensuite la pierre arrière (2).



Ensuite vous retirez les pierres latérales (3). Soulevez légèrement et tirez le dessous vers l'intérieur, retirez ensuite la pierre.



Maintenant vous voyez le brasero, qui est en deux parties. Soulevez d'abord celle de gauche (4) hors du poêle et puis celle de droite (5).



Détachez les deux vises pour retirer la grille de décendrage.

Maintenant la chambre de combustion et conduit de fumée peuvent être nettoyés correctement avec une brosse appropriée. Il est préférable de retirer les restes de cendres avec par exemple un aspirateur à cendres.

Nettoyage de la vitre

Le SAEY Duo dispose d'un système autonettoyant, ce qui vous évite un nettoyage fréquent de la vitre. Pourtant différents facteurs (bois humide, mauvaise combustion, ...) ne peuvent éviter que la vitre se salisse plus vite.

Nous conseillons vous pour le nettoyage de la vitre:

- Imprégnez un morceau de papier journal humide dans le blanc des cendres froides du poêle et frottez sur la vitre avec des mouvements circulaires. Les cendres suppriment la suie noire de la vitre.
- Frottez ensuite la vitre avec un chiffon humide. Faites briller la vitre avec un chiffon sec, propre et doux.

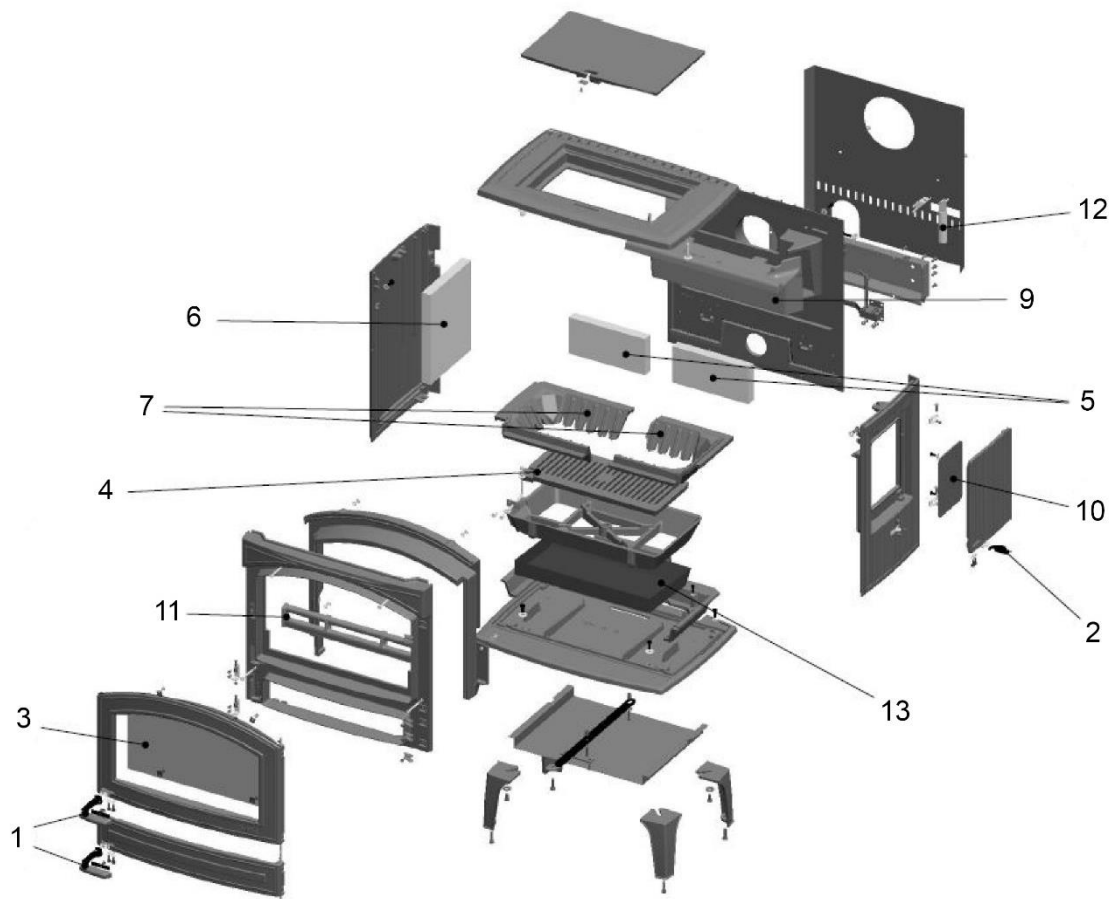
Il existe dans le commerce des produits adaptés pour les vitres des poêles. Vous pouvez bien entendu utiliser ces produits, mais veuillez bien suivre les consignes d'utilisation.

8 PANNES, CAUSES ET SOLUTIONS

Pannes	Causes	Solutions
<i>Mauvaise combustion ou vitre vite sale</i>	Bois trop humide	Utiliser du bois sec: taux d'humidité max. 20%
	Mauvais combustible	Utilisez le bon combustible. Respectez la bonne quantité
	Tirage de cheminée trop faible (min 12 Pa)	Contrôlez l'étanchéité de la sortie. Fermée les trappes de visite de la cheminée qui sont ouverte. Nettoyez la cheminée.
	Trop peu d'air de combustion	Contrôlez le diamètre de la sortie ou arrivée des fumées. Contrôlez l'installation de ventilation de l'habitation, ouvrez éventuellement la fenêtre.
<i>Vitre vite sale</i>	Bois humide	Utiliser du bois sec: taux d'humidité max. 20%
	Mauvais combustible	Le combustible n'est assez petit. utilisez que du bois.
	Trop de bois	Ne remplir que 2-3 bûches max.
	Trop peu d'air de combustion	Contrôlez le diamètre de circulation. Prévoir un conduit d'air de combustion supplémentaire. Eteindre la ventilation de l'habitation.
<i>Fumées au premier usage</i>	Séchage de la peinture	Disparait après un moment. N'est pas nocif.
<i>Condensation</i>	Différence de températures trop élevée	Mettez la porte entre ouverte au préchauffement et rester près du poêle.
<i>Nuisance de fumées</i>	Tirage de cheminée trop faible (min 12 Pa)	Contrôlez l'étanchéité de la sortie. Fermée les trappes de visite de la cheminée qui sont ouverte. Nettoyez la cheminée.
	Le combustible n'est pas brûlé entièrement	Remplir le poêle seulement quand il n'y a plus de flammes orange visible.
<i>Feu de cheminée</i>	Mauvais combustible. Surchargé. Manque d'entretien	Fermez immédiatement l'arrivée d'air et contactez les pompiers.

9 VUE ÉCLATÉE ET PIÈCES DÉTACHÉES

Pour la garantie nous vous conseillons de travailler avec les pièces d'origine. Vous pouvez toujours contacter votre installateur pour cela.



SAEY Duo		Numéro d'article
1	Poignée (complet pour port poêle)	1005-04111
2	Poignée (complet pour porte de remplissage)	1005-04112
3	Vitre	1005-04170
4	Grille	1005-04172
5	Pierre de dos (2 pièces)	1005-04171
6	Pierre latéral	1005-04173
7	Brasero (gauche)	1005-04168
7	Brasero (droite)	1005-04160
9	Plaque de déviation	1004-00851
10	Pierre intérieur porte de remplissage	1005-04120
11	Parre bûches	1005-04174
12	Poignée de commande	1005-04122
13	Tiroir à cendres	1005-04167

10 GARANTIE

Votre poêle profite de 2 ans de garantie sur tout défaut de fabrication à partir de la date d'installation et en conformité avec les instructions et les manuels d'installations. Votre preuve de garantie est votre ticket de caisse ou facture avec la date d'achat.

Cette garantie se limite à la réparation ou remplacement de pièces détachées défectueuses en utilisation normale. Cette garantie ne couvre pas les défauts résultant d'une mauvaise installation, mauvaise utilisation, modifications à l'appareil, démontage de l'appareil, usure ou manque d'entretien.

Nous donnons 5 ans de garantie sur la carcasse.

Toutes demandes de garantie doivent toujours être faites via votre point de vente. La garantie est accordée uniquement par l'installateur où le poêle a été acheté.

En cas de non-respect du fonctionnement et des instructions toutes garanties sont annulées. Tout changement fondamental est interdit sur le poêle.

11 NUMÉRO DE SÉRIE

Vous trouvez le numéro de série sur la plaque d'identification à l'arrière de votre poêle SAEY Duo. Indispensable pour toute demande d'intervention sous garantie.

I INTRODUCTION

We sincerely thank you for choosing the Saey brand. With our Saey Duo you have chosen for a technical extraordinary and also modern looking stove.

Apart from design, we greatly value an advanced burning technology and high quality. The Saey Duo has been built with the most modern technology available and meets the European DIN EN 13240.

This manual contains indispensable instructions for a professional installation. It also includes directions and suggestions for the proper use of the appliance. Please read it carefully and keep it throughout the product's life.

We're convinced that many cozy days are ahead of you, and wish you the best of luck in using your stove !

2 PACKAGING AND DELIVERY CONTENT

We have the utmost care of delivering your new stove in the best packaging possible, in order to reduce any chance of damage. Thanks for checking your stove for damage and complete content as soon you receive it. Please report any missing parts immediately to your point of sale.

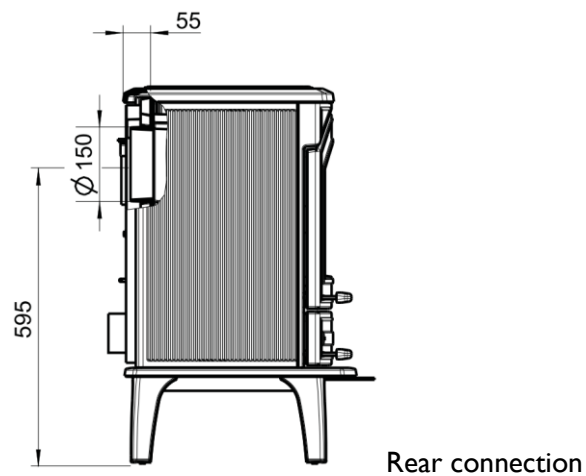
This delivery includes:

- Stove Saey Duo
- Ash carrier
- Manual
- I Control grip (1005-03932)

The packaging of your stove is harmless to the environment. The carton and wood will get accepted at your local recycling park.

3 TECHNICAL INFORMATION

Stove Saey Duo		
Carbon emission (at 13% O ₂)	%	≤ 0.1
Emission dust particles	Mg/m ³ n	≤ 40
Efficiency	%	≥ 75
Nominal thermal output	kW	7
Flue gas temperature	°C	275
Draft at nominal consumption	g/s	8.6
Draft limits	Pa	12 – 20
Fresh air supply	m ³ /h	30
Fuel		
Fuel	Wood	
Max. capacity wood	Kg	2.3
Nominal consumption	Kg/h	2.5
Dimensions		
Max. length of logs	cm	40
Weight of complete stove	Kg	160



4 GENERAL INFORMATION AND SECURITY PRECAUTIONS

The following general safety prescriptions should be followed in any way possible :

- Please read the complete manual before first use
- By heating the stove certain parts, such as the doors, handles, window, exhaust pipes,... can become very hot. Therefore it is prohibited to touch these parts without proper protection (heat-resistant gloves)
- Point out this danger to your children and make sure they keep a proper distance when the stove is being used
- Objects that aren't heat-resistant should be kept away from the stove
- Don't put any kettles on top of your stove
- Clothing of any kind must be kept away on a safe distance
- While in use, keep all flammable or explosive materials out of range
- Only use the correct fuel for your stove. Not all material is suitable
- Any modification on the stove is prohibited
- Use original spare parts only coming from the manufacturing company
- This stove is not equipped to be connected with other ones on the same conduct
- De Saey Duo was solely made to burn wood, only to work in a closed environment.

4.1 Risks of fire

The main parts of the Saey Duo, especially the door, front, upper side and fume conducts can become really hot. A heat-resistant glove should be used for controlling the stove. Pay attention that all children keep a safe distance from the stove.

4.2 Risks by badly sealed door

Make sure to seal the door in a good way so no fumes or smoke can escape in the living space. Exhaust fumes and depression can form a reason so that smoke and other gas enters the living room. Therefore pay attention never to open the front door before the wood has burnt completely down.

4.3 Risks of insufficient supply of air

Stoves need air to be able to burn, which they pull out of the living space. Therefore sufficient fresh air should be supplied from outside. For the same reason, it is advised that all ventilation systems work on minimum power, or even better, should be put off (ventilation, kitchen hood...)

4.4 Risks of using inappropriate fuel

The Saey Duo was made solely to burn wood.

More information on using the right fuel can be found in chapter 6

4.5 Risks of shutting down the air supply

As long as the flames look yellow / orange the fresh air supply may never be disconnected.

4.6 Risks of bad chimney function

Good functioning of your stove requires an adequate air transit in your chimney. Especially in spring and autumn or in case of bad weather conditions (strong winds, storm, fog, ...) this may occur very frequently. Please keep this in mind as a very important topic.

In case of long inactivity of your stove, make sure to check chimney and other conducts for clogging. Check this frequently.

The law prescribes to clean the fume conducts on annual basis.

4.7 Things to do in case of chimney fire

We advise you to take the following steps in case of chimney fire:

- Seal off the air supply
- Call the fire brigade
- When cleaning entrances are foreseen, make sure they are well accessible (e.g. basement, attic, ...)
- Remove all inflammable objects from the chimney
- Before taking your stove in use again ask an expert to check your stove and chimney first
- This expert must also examine the cause for the chimney fire and solve the problem

HINT! A stove makes that tar residues remain behind in your chimney after having burnt. When you heat up your stove 10 minutes each day at maximal power, these residues will be burnt, which will result in minimizing the risk for chimney fire. Also the window will be kept cleaner for a much longer time.

5 INSTALLATION GUIDELINES

All local directives, including the directives on national and European areas, must be taken in to account when installing your stove.

Only a device, placed by an installer guarantees the correct follow-up of all directives regarding architecture and fire prevention. This is an absolute must for a correct and safe function of your stove. The life expectancy of your stove depends on a correct installation, correct use and correct maintenance.

Installation

The stove may only be installed on a floor capable of holding the correct weight. (see technical details). If this is not the case, necessary measures must be taken in order to increase the carrying capacity. In order to level out the stove, it is equipped with adjustable legs (adjusting screws). Adjust these if necessary so that the stove is levelled out as much as possible. Adjustments can be made with a wrench.

The chimney

Before connecting the stove to a chimney, please check the dimensions and quality so that they correspond to local directives. If necessary the dimensions must be calculated.

The stove can be connected on the chimney in a direct way. The diameter of the exhaust pipe must correspond with the outlet of the stove.

A proper functioning of the stove can be guaranteed with a chimney draft between 12 and 20 Pa. When the chimney draft is too high, a draft valve must be built within.

Never reduce in diameter smaller than the diameter of the stove exit diameter.

Consider the next steps in case of insufficient chimney draft :

- Make the chimney longer
- Improve the isolation of the chimney. (avoids cooling of the fumes)
- Improve the supply of fresh air
- Improve the density of the chimney

Connecting the stove on the chimney

The Saey Duo has a rear connection and can be mounted immediately on the chimney. It is important that all of these parts are sealed air tight.

The diameter of the exhaust pipes must correspond to the 150 mm exit diameter of the stove. Regarding this diameter should also consider :

- That it may never diminish and that it fits the chimney in a perfect manner.
- When the chimney draft is too big, a draft valve must be installed.
- The exhaust pipe diameter may never be bigger than the one of the chimney, otherwise the upwards pressure of the fumes will be hindered.
- Your chimney may not have the possibility to draw air from “false” openings. Make sure to close all openings present... e.g. in the basement or the roof.
- Respect all safety distances around inflammable objects.

Combustion air supply

In order to have a perfect combustion, sufficient fresh air must be supplied. The required oxygen arrives from the back and in best ways out of the premises.

HINT : Bear in mind that the presence of other stoves or venting installations in the same room(s) will have disruptive effect on the functioning of your stove.

If there are still fumes coming back from the chimney due to bad weather conditions (fog, storm, ...) and within 15 minutes after detonating you should stop trying to light up the fire, until better weather conditions have arrived.

ATTENTION ! In no way whatsoever, fresh air may never be supplied from rooms where inflammable or volatile materials are present.

Classical system

When the air supply comes from the same room as of the stove, make sure the room is vented sufficiently. If not the case, it may result in incomplete combustion and exhaust fumes coming back from the chimney. Extra air can always be supplied by installing next to the stove an air vent going to the outside (min. 100 cm²)

External air supply system

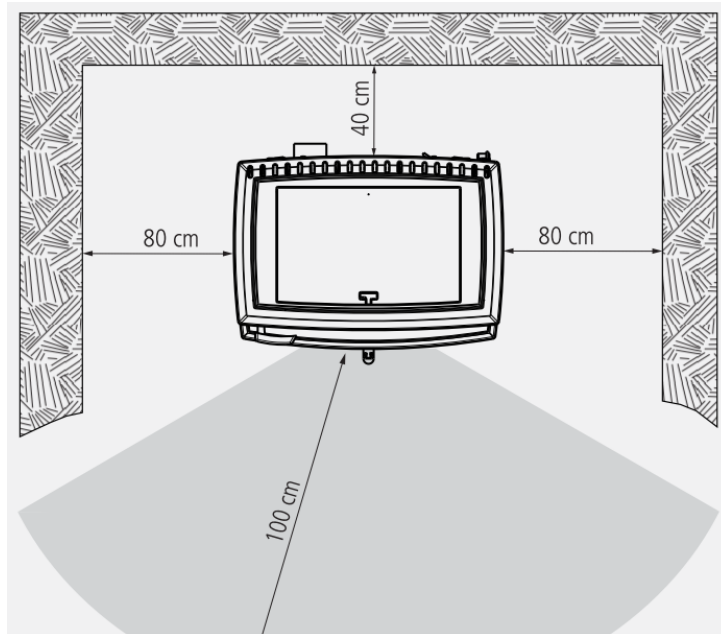
In some cases it is advised to introduce the air from the outside. In order to realize this a conduct (flexible or tubes) with Ø 80 is connected directly on the backside of the stove.

This conduct should be protected from moisture by isolating it in these places where it is still subject to hot air. The isolation used must of course be repulsive to fluids or at least a protective screen must be present.

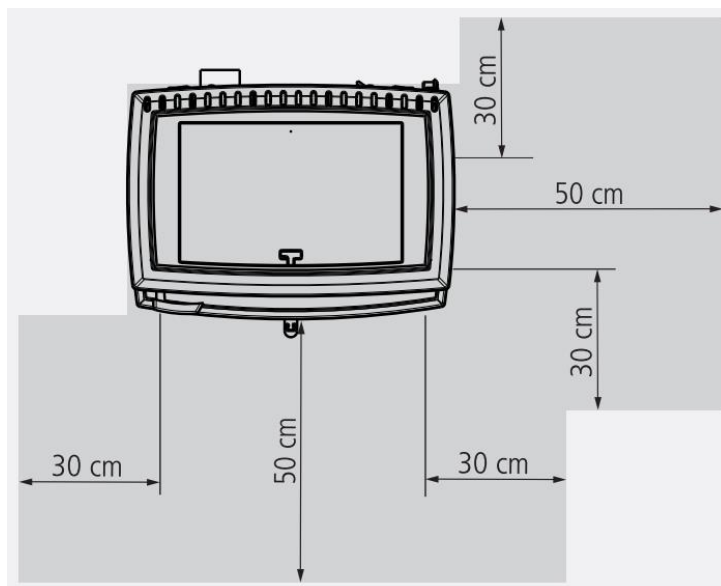
Safety distances around the stove to be respected

Around the stove, safety distances to inflammable objects, should be respected. These are clearly minimum distances. Respect them where possible.

The stove may never be put on inflammable materials or surfaces. Always make sure that under the stove a fire-free environment is created, such as a heat-resistant floorplate.



Please respect the following safety distances to inflammable objects :



6 USER'S GUIDE

6.1 Fuel

Advised and authorized fuel

Only use wood of clean, untreated, natural, chopped and dry wood in the prescribed length and quantity

Ideal features for the Saey Duo:

Maximum length of logs:	40 cm
Maximum diameter:	ca. 25 cm
Maximum moisture:	20%

The right fuel quantity

Max. capacity wood: 2.3 Kg

Efficiency at nominal power : 2.5 Kg/h

Optimal handling with wood

Only dry wood burns efficiently and with low emission. The ideal fire wood is :

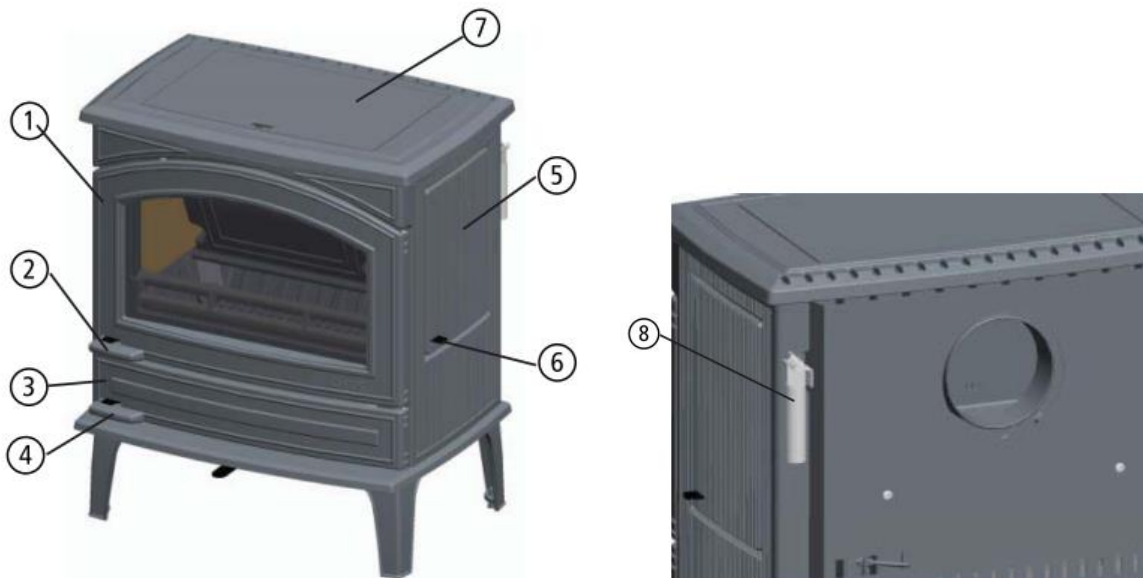
- Natural :
Don't use painted or impregnated wood, nor glued wood or multiplex. Also avoid pressed wood, which may contain cortex.
All plastics and chemical components can be very toxic when burning and may endanger the environment, as well as polluting or damaging certain parts of your stove and chimney.
- Chopped :
Only logs with nice, big surfaces can burn in an efficient and clean way. Smaller logs burn on the other hand burn very bad and slow. It is a fact that the temperature that arises in these cases aren't high enough in order to create a beautiful combustion with low emission. They can be the cause for those dirty windows of your stove.
- Dry :
Wood with maximum moisture of 20%
Humid wood burns much worse and very impure. In general, dry wood can be obtained by storing it 2-3 years in a well ventilated area.

6.2 First use

When first using the stove, it is advised to burn on maximal power for a couple of hours. This makes sure that remaining paint in the can dry out. Possibly smoke can occur and escape. This smoke is harmless, but to make sure, please vent the rooms sufficiently.

Stay close to your stove in the first hours that it is burning and remove any signs of moisture before it can burn in the paint. Never touch the stove with your bare hands.

6.3 General controls



1) Door

2) Door handle

3) Ash tray

Make sure that the ash tray is well sealed when burning, or unwanted air could enter the stove. Only open it to remove the ashes. Use a heat-resistant glove to do this.

4) Ash tray handle

5) Filling door (always on the right side)

6) Filling door lock

7) Filling cover

The filling door and cover are always closed at the delivery, including also a control handle in order to open and close the locks.

When starting up your stove, make sure that both locks are well closed.

8) Control handle

The stove and control handle may become really hot when using the stove. We advise you to use a heat-resistant glove when filling, opening and closing the stove.

To open the filling door, use the control handle :

Click the flat part of the control handle in the slot of the lock (see picture)

1. Turn the handle to the left to unlock
2. Open the door



8

The amount of air that is drawn in the stove, is determined by a control lever on the front of the stove, in the middle underneath the ash tray.

The lever makes it possible for you to determine the amount of air needed to make the combustion. It works with different positions.

IMPORTANT!

The Saey DUO is equipped with only one single lever to control the incoming air for wood burning.

It can be moved from the left to the right in which the middle position is point zero.

In point zero – the middle position of the control lever – the stove doesn't take any air whatsoever (except a real minimum needed for safety reasons)



Turning the lever to the right, controls the amount of air needed for burning wood.



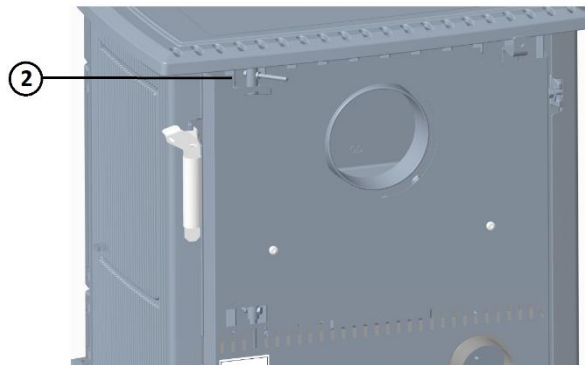
Point zero (middle)

 **Also the control handle can become really hot. Please use heat-resistant gloves!**

Thermal - Bimetal air control

The Saey Duo is equipped with a bimetal air control mounted on the back of the stove. This bimetal controls the amount of combustion air needed, depending on the amount of heat needed in the room.

This control must be opened completely while starting up and must be adjusted after 20 minutes until the necessary heat is achieved.



In case that the chimney draft is too high, it can be diminished by adjusting this control switch. Adjust the Bimetal in this way that when the stove reaches its full potential (and max heat loss) the air stream is still sufficient.

OPEN: Right position, as shown on figure 2 – maximum heat

CLOSED: Left position – less heat

6.4 Use of wood

Making fire

- Make sure that both the thermal Bimetal and the combustion control lever are to the right
- If necessary, first clean the ash tray and combustion chamber
- Place logs of wood in the stove
- On top of that put some kindling, disperse them and light it.
- When lighting the fire, leave the door a little open for a few minutes.
- When you a good fire, close the door firmly with the control handle

Continuing to burn

The more we progress in our combustion process, the more the air control lever will be put o the left.



To refill the stove with wood, please re-open the air control lever to the right. You may refill wood through the filling door on the side, as long as there are no more flames visible. Always open the door in a gentle manner.

If necessary you can keep the filling door open for a little while until the flames flare up. After 3 minutes, seal off the door firmly and adjust the air control a little to the middle. The nominal position is now between the maximum right position and point zero in the middle.



Normally a full load of wood allows you to burn for over 60 minutes, as long as it meets the right quantity and burning parameters.

Avoid to fill your stove with too much wood, as in this way you will overheat your stove and it will have a detriment effect on the life expectancy of your stove. Please respect all maximum quantities as prescribed in chapter 2 of this manual.

Extinguish

When you decide to stop burning and all white-yellow flames are gone, you may center the combustion air lever in the middle (point zero)

You will still find some remains from wood on the grill, but this is perfectly normal. Make sure they are cooled off significantly before removing the ashes and commencing to clean the stove.

7 MAINTENANCE

In order to keep the life expectancy of your stove as high as possible, we advise you to do a yearly check-up and maintenance. When it is frequently used, it is advisable to do little cleaning chores on frequent basis, such as emptying the ash tray / grill and cleaning the window.

Annual maintenance is best executed by your technical installing company



Maintenance and cleaning may only be done when the stove and its fuel has cooled down !!

It is possible that the previous combustion leaves charcoal residues. It is not necessary to remove these each time. These will burn in the next burn and help the wood to reach the correct burning temperature.

Emptying the ash tray

Clean the ash tray regularly. Don't let slacks occur so cooling down the grill is prevented. When insufficient air can cool down the grill, it will start glowing and make sure that it doesn't last as long as it should.

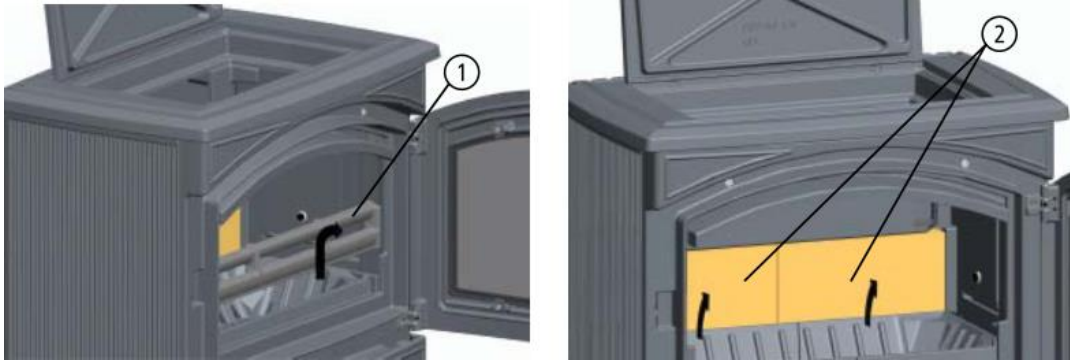
When cleaning the ash tray, use the handle that was delivered together with the stove.



Removing the grills

If necessary, the grills can be removed for cleaning the stove. To remove the grills, you must first remove the baffle plate.

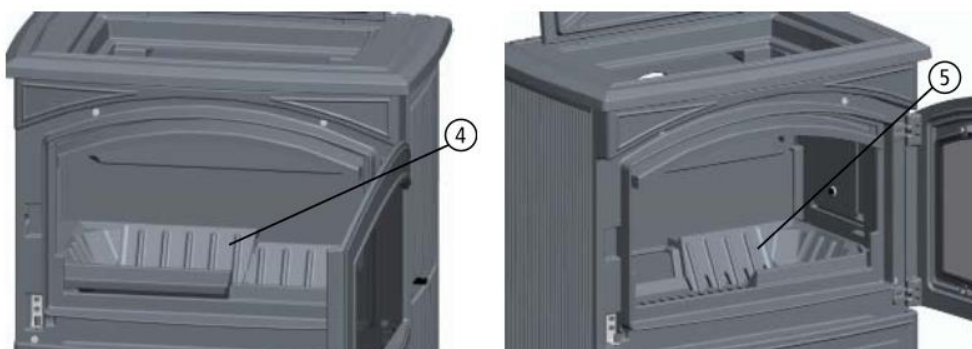
First remove the wood grill as indicated (1) and continue with the back stone (2).



The next step is removing the stones on both sides (3). Lift it a little and pull the lower side of the stone inwards the stove. Then remove it.



Now you see the fire basket, which consists of 2 parts. Start by removing first the left part (4) and continue with the right (5).



Loosen the 2 screws (6) and remove the riddling grill (7)

Now you can continue by cleaning the burning chamber and smoke conduct. Use a suitable brush and vacuum cleaner (for ashes) to remove all remaining ash residue.

Cleaning the window

The Saey duo has an auto-cleaning system that allows dirty windows to be postponed as long as possible. Yet, there are different reasons that will help the window to get dirty much quicker, and that are inevitable (humid wood, bad burning, ...)

We suggest the following actions to clean the window:

- Use some wet newspaper and peel it in the white ashes of the cold stove. Rub it on the glass. The ashes give a grinding result without really making deep scratches.
- Clean up the window with another humid piece of cloth and shine it up gently with a dry and clean towel .

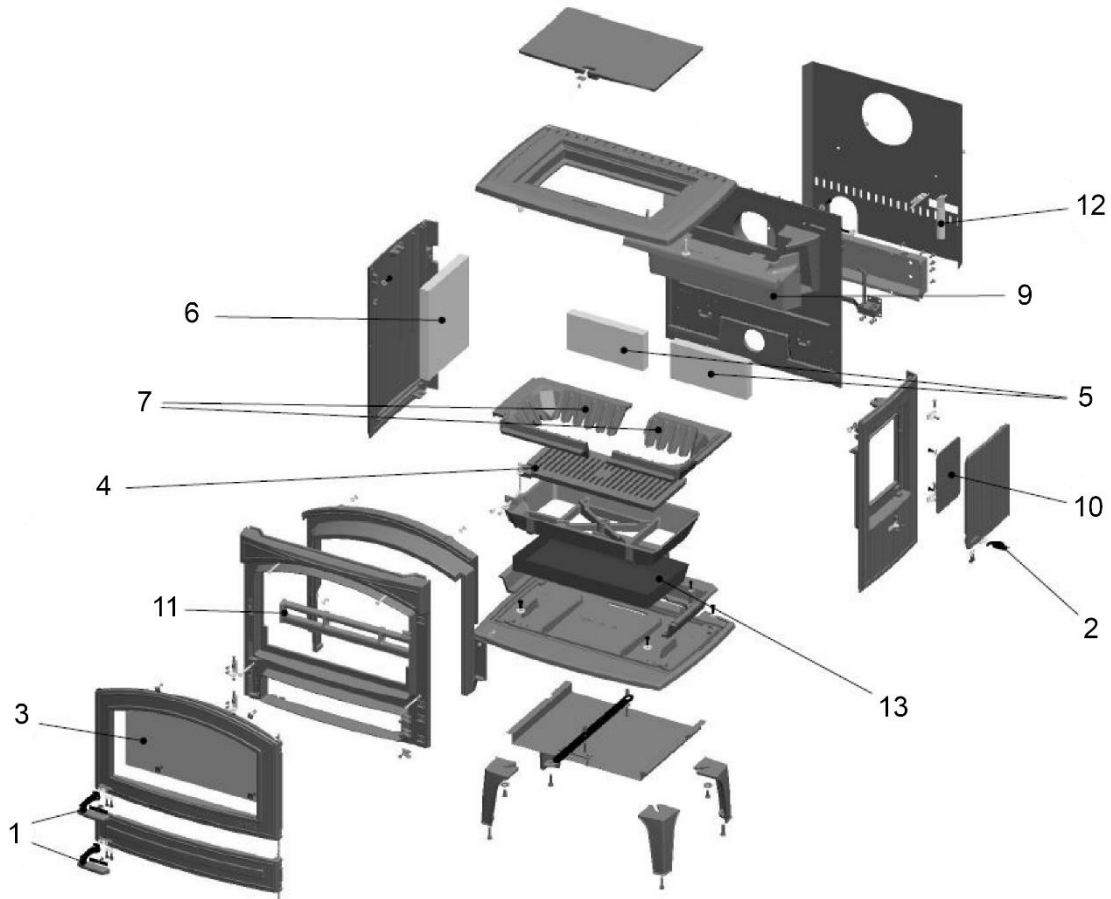
You can also find other cleaning products in regular shops. It is not forbidden to use them of course, but be careful to read the instructions very carefully as they may appear to be very aggressive to the lacquer work.

8 TROUBLESHOOTING

Storing	Oorzaak	Oplossing
<i>The fires burns really bad</i>	The wood is too wet	Use dry wood : Humidity max. 20%
	Wrong fuel	Only use suitable wood Respect the right quantity of wood
	Chimney draught is too weak (min 12 Pa)	Check the density of the exhaust pipe Clean the chimney
	Too little combustion air	Check the diameter of the smoke outlet and air supply Check all ventilation in the house, if necessary open window
<i>Window gets dirty really quick</i>	The wood is too wet	Use dry wood : Humidity max. 20%
	Wrong fuel	Logs aren't small enough Use only the right wood
	Too many wood	Don't refill more than 2-3 pcs max.
	Too little combustion air	Check the diameter of the air supply Install an extra air supply conduct Shut down the ventilation system of the house
<i>Signs of smoke at first use of the stove</i>	The base paint is drying out	Disappears after a while. Is harmless
<i>Moisture</i>	High temperature difference	Open the door of the stove a little when starting to heat up Stay near the stove
<i>Too much smoke</i>	Chimney draught is too weak (min 12 Pa)	Check the density of the exhaust pipe Clean the chimney
	Fuel hasn't burnt completely	Only refill wood in the stove as long as there are nog more orange flames visible.
<i>Chimney fire</i>	Wrong fuel Too much fuel Bad maintenance	Shut down the air supply immediately and call your local fire department

9 SPARE PARTS

Only work with genuine parts in order not to lose the warranty on your stove. These parts can always be obtained at your local installer



Sae Duo		Artikelnummer
1	Handle (complete)	1005-04111
2	Clinch filling door (complete)	1005-04112
3	Glass	1005-04170
4	Grill	1005-04172
5	Back brick (2 pcs)	1005-04171
6	Side brick	1005-04173
7	Fire basket (left)	1005-04168
7	Fire basket (right)	1005-04160
9	Baffle plate	1005-04177
10	Inner plate filling door	1005-04120
11	Log retainer	1005-04174
12	Handling tool	1005-04122
13	Ash tray	1005-04167

10 WARRANTY

You have been granted a warranty of 2 years on all production errors, starting from the installation date and as long as all installation prescriptions have been followed. Please do not throw away your invoice, which mentions the date of purchase, as this will serve as evidence to prove any warranties.

The warranty only covers repairs and replacement of those parts that show flaws at normal use of the stove. It is therefore not valid on flaws that are the result of wrong installation, wrong use, changes on the device, or lack of maintenance

On the housing of your stove you have been granted a 5 year warranty

All request for warranty must be made to your point of sale, as it is given to you by the installing company where you have bought your stove.

When not respecting this manual, all warranties will be rejected. All fundamental changes to the stove are not allowed.

11 SERIAL NUMBER

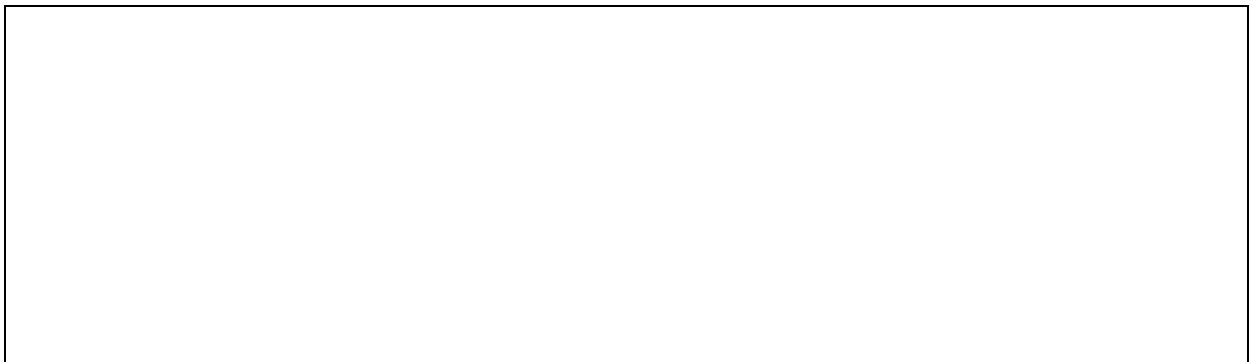
The serial number can be found on the name tag at the bag of your Saey Duo stove.

SAEY

Gelieve bij problemen in onderhoud of werking uw installateur te contacteren

Veillez contacter votre installateur en cas de problèmes d'entretien ou de fonctionnement

Please contact your installer in case of maintenance or operation problems



Industriepark De Bruwaan 17
9700 Oudenaarde
Belgium
www.belgofire.be

Versie 02 - 2024