



SAEY


SAEY PEAK GAS S.C.

NL - Installatie- en gebruiksaanwijzing

FR - Notice d'installation et d'utilisation



DoP N° 4002	PRESTATIEVERKLARING DÉCLARATION DE PERFORMANCE LEISTUNGSERKLÄRUNG	
Volgens Richtlijn 2009/142/EG	Selon Directive 2009/142/CE	Gemäß der Richtlinie 2009/142/EG
1/ Naam en identificatiecode	1/ Nom et code d'identification	1/ Name und Identifikationscode
SAEY PEAK GAS S.C.		
2/ Naam en adres fabrikant	2/ Nom et adresse de fabricant	2/ Name und Adresse der Fabrikant
	BELGOFIRE NV De Bruwaan 17 9700 Oudenaarde België	
3/ Het beoogde gebruik	3/ L' utilisation prévue	3/ Die vorgesehene Verwendung
Apparaat voor huishoudelijke verwarming, gestookt met aardgas of vloeibaar gas, zonder warmwaterproductie	Appareil de chauffage domestique alimenté aux gaz naturel ou gaz liquide, sans production d' eau chaude	Mit Erdgas oder Flüssiggas befeuerte Wärmeerzeuger für den Wohnbereich ohne Warmwasserbereitung
4/ Gecertificeerd laboratorium	4/ Laboratoire certifié	4/ Zertifizierte Prüfstelle
STROJIRENSKY ZKUSEBNI USTAV	STROJIRENSKY ZKUSEBNI USTAV	STROJIRENSKY ZKUSEBNI USTAV
5/ Nummer van het keuringsrapport	5/ Numéro du rapport d' essai	5/ Nummer des Prüfberichts
E-30-00617-17	E-30-00617-17	E-30-00617-17
6/ Verklaarde prestaties	6/ Performances déclarées	6/ Erklärte Leistungen
Technische specificaties: 2009/142/EG	Specifications techniques: 2009/142/CE	Technische Spezifikationen: 2009/142/EG
	<i>Aardgas/Gaz naturel/Erdgas</i>	<i>Vloeibaar gas/Gaz liquide/Flüssiggas/LPG</i>
Type gas Type de gaz Gas type	G20 en G25	G30 en G31
Vermogen inbreng (kW) Puissance apportée (kW) Eingang Wärmeleistung (kW)	9,5 kW	
De bovenvermelde fabrikant houdt de documenten die deze prestaties bewijzen ter beschikking.	Le fabricant cité ci-dessus tient les documents prouvant ces performances à disposition.	Die oben genannte Fabrikant stellt die Dokumente die der Leistungen beweisen zur Verfügung.
Oudenaarde, 1 augustus 2017		
		
Fabien De Vos Product Manager		
BELGOFIRE NV – De Bruwaan 17 – 9700 Oudenaarde (België) - www.belgofire.be		

PRODUCTKAART FICHE PRODUIT PRODUKTDATENBLATT	SAEY PEAK GAS S.C.				
<p>Productkaart volgens Verordening EU 2015/1186</p> <p>Fiche produit selon la Réglementation UE 2015/1186</p> <p>Produktdatenblatt gemäß der Verordnung EU 2015/1186</p> <p>De informatie op de productkaart van het toestel voor lokale ruimteverwarming wordt in de onderstaande volgorde verstrekt en opgenomen in de productbrochure of andere schriftelijke informatie die samen met het product wordt geleverd.</p> <p>Les informations de la fiche de produit du dispositif de chauffage décentralisé sont fournies dans l'ordre indiqué ci-après et figurent dans la brochure relative au produit ou dans tout autre document fourni avec celui-ci.</p> <p>Die Angaben auf dem Produktdatenblatt des Einzelraumheizgerätes sind in nachstehender Reihenfolge aufzuführen und in die Produktbrochure oder andere mit dem Produkt bereitgestellte Unterlagen aufzunehmen.</p>					
	SAEY PEAK GAS S.C.				
De naam van de leverancier of het handelsmerk: Le nom du fournisseur ou la marque commerciale: Name oder Warenzeichen des Lieferanten:	BELGOFIRE				
De type-aanduiding van het model van de leverancier: La référence du modèle donnée par le fournisseur: Modellkennung des Lieferanten:	SAEY PEAK GAS S.C. G20	SAEY PEAK GAS S.C. G25	SAEY PEAK GAS S.C. G30-G31	SAEY PEAK GAS S.C. G31	
Gassoort: Type de gaz: Art des Gases:	G20	G25	G30 - G31 (30mbar)	G31 (37,5mbar)	
De energie-efficiëntieklasse van het model: La classe d'efficacité énergétique du modèle: Energieeffizienzklasse des Modells:	B	B	B	C	
De directe warmteafgifte in kW: La puissance thermique directe en kW: Direkte Wärmeleistung in kW:	8,1	8,4	8,2	7,8	
De indirecte warmteafgifte in kW: La puissance thermique indirecte en kW: Indirekte Wärmeleistung in kW:	-	-	-	-	
De energie-efficiëntie-index EEI*: L'indice d'efficacité énergétique EEI*: Energieeffizienzindex EEI*:	82,3	82,7	82,4	79	
Het nuttig rendement bij nominale warmteafgifte (%): Le rendement utile à la puissance thermique nominale (%): Brennstoff-Energieeffizienz bei Nennwärmeleistung (%):	89,0	89,4	89,1	85,7	
Het nuttig rendement bij minimale warmteafgifte (%): Le rendement utile à la puissance thermique minimale (%): Brennstoff-Energieeffizienz bei Mindestlast (%):	-	-	-	-	
Specifieke maatregelen (voor de assemblage, de installatie en het onderhoud): Mesures spécifiques (lors de l'assemblage, de la maintenance et de l'entretien): Alle beim Zusammenbau, bei der Installation oder Wartung, zu treffenden besonderen Vorkehrungen:	zie handleiding voir le manuel siehe Bedienungsanleitung				
*EEI en energie-efficiëntie index zijn gebaseerd op waardes gemeten bij een lange kanaalconfiguratie.					
BELGOFIRE NV – De Bruwaan 17 – 9700 Oudenaarde (België)					

INHOUDSTAFEL – TABLE DE MATIERES

NEDERLANDS

1	INLEIDING	5
2	VERPAKKING EN LEVEROMVANG	6
3	TECHNISCHE GEGEVENS.....	6
4	ALGEMENE INFORMATIE EN VEILIGHEIDSVORSCHRIFTEN	8
5	INSTALLATIEVOORSCHRIFTEN	9
5.1	Plaatsing toestel	10
5.2	Installeren van keramische houtblokken	12
5.3	Gas instellingen	17
6	GEBRUIKSAANWIJZINGEN	18
6.1	In werking stellen	18
6.2	Verwarming uitschakelen	19
6.3	Temperatuur instellen.....	19
7	ONDERHOUD	21
8	STORINGEN, OORZAKEN EN OPLOSSINGEN.....	22
9	ONDERDELENTEKENING EN VERVANGONDERDELEN.....	22
10	GARANTIE.....	23
11	SERIENUMMER	23

FRANÇAIS

1	INTRODUCTION.....	24
2	EMBALLAGE ET CONTENU	25
3	DONNEES TECHNIQUES.....	25
4	INFORMATIONS GENERALES ET CONSIGNES DE SECURITE	27
5	CONSIGNES D'INSTALLATION	28
5.1	Placement	29
5.2	L'installation des blocs imitation bois en céramique.....	31
5.3	Paramètres de gaz	36
6	NOTICES D'UTILISATIONS	37
6.1	Démarrer	37
6.2	Eteindre votre chauffage.....	37
6.3	Régler la température	38
7	ENTRETIEN.....	39
8	PANNES, CAUSES ET SOLUTIONS.....	40
9	VUE ÉCLATÉE ET PIÈCES DÉTACHÉES	41
10	GARANTIE.....	41
11	LE NUMERO DE SERIE	41

I INLEIDING

Hartelijk gefeliciteerd! Wij danken u van harte voor de keuze van een Saey kachel.

Bovendien eindigt bij Saey de service niet bij uw aankoop! Onze gecertificeerde dealers, alsook Fero Service staan garant voor een onberispelijke werking van uw kachel, en dus jarenlang stookplezier.

Door uw kachel te registreren kan u bovendien rekenen op een feilloze dienst na verkoop en garantieafhandeling en kunnen wij u op de hoogte houden van eventuele nieuwsjes over uw toestel.

We zijn dan ook overtuigd dat u vele gezellige dagen tegemoet gaat en wensen u veel succes!



Opgepast, lees aandachtig de handleiding alvorens uw gaskachel op te starten. Zo voorkomt u problemen en verkeerd gebruik van uw kachel, waarna u een expert moet contacteren.

Conformiteitsverklaring

Als fabrikant verklaren we dat het toestel is vervaardigd volgens de essentiële eisen van de specifieke EG-richtlijn 2009/142/EG betreffende gastoestellen.

2 VERPAKKING EN LEVEROMVANG

Wij besteden de grootste zorg om uw nieuwe kachel in de best mogelijke verpakking te leveren, om zo de kans op beschadiging te verkleinen. Bedankt om daarom bij ontvangst zeker uw kachel te controleren op schade en volledigheid. Meld eventuele ontbrekende onderdelen onmiddellijk aan uw installateur.

Het gebruikte verpakkingsmateriaal is milieuvriendelijk en daarom worden alleen recycleerbare verpakkingsmaterialen gebruikt. Als u zelf de verpakking verwijdert, doe dit volgens de voorschriften of in een recyclingcentrum.

3 TECHNISCHE GEGEVENS

	PEAK SAEY GAS S.C.		
Type gas	Aardgas		Vloeibaar gas
	G20	G25	G30
Vermogen inbreng (kW)	9,5		
Nominaal vermogen (kW)	8,1	8,4	8,2
Rendement (%) volgens EN standaard	85	88	86
CO ₂ (%)	6,6	9,9	7,7
NO _x (mg/kWh)	49	61	70
Rookgas temperaturen (°C)	250		225
Aansluiting uitgang (mm)	Ø 100		
Vereiste trek (Pa)	5		
Gewicht	84 Kg		
Veiligheid thermostaat	Type HOS 120		
Gas aansluiting	G½"		

Overzicht met drukinstellingen

PEAK SAEY GAS S.C.			
	Aardgas (G20) met overdruk 20 mbar (calorische waarde $H_i=34,9$ MJ/m ³ , Index $W_s=50,72$ MJ/m ³)	Aardgas (G25) met overdruk 25 mbar (calorische waarde $H_i=34,02$ MJ/m ³ , Index $W_s=50,72$ MJ/m ³)	Liquide gassen (G30) met overdruk 30 mbar (calorische waarde $H_i=115,98$ MJ/m ³ , Index $W_s=78,84$ MJ/m ³)
Nozzle overdruk voor maximaal (mbar)	13,8	18,8	27
Nozzle overdruk voor minimum (mbar)	3,5	8,5	13,5
Gas flow/uur bij nominaal vermogen	0,986 m³/u	1,116 m³/u	0,735 kg/u

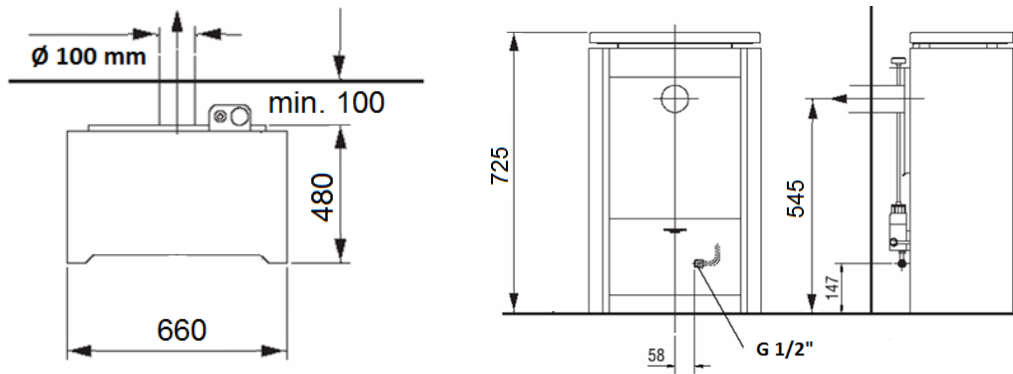
Alle gegevens voor de calorische waarde H_i , Wobbe index W_s en stromingssnelheden verwijst naar de temperatuur van 15 °C en een druk van 1013 mbar van droog gas.

NO_x - concentratie in rookgasen - grenswaarden (volgens EN 613 A1)

Deze komen overeen met NO_x, klasse 5.

Class	NO _x mg/kWh
1	350
2	260
3	200
4	150
5	100

Afmetingen



4 ALGEMENE INFORMATIE EN VEILIGHEIDSVOORSCHRIFTEN

De volgende algemene veiligheidsvoorschriften moeten strikt nageleefd worden:

- Tijdens de verbranding komt warmte vrij waardoor de bovenkant van de kachel, de deuren, de deurhendels, de ruit, de rookpijpen en mogelijk ook de mantel van de kachel sterk worden verhit.
- Wijs uw kinderen op dit gevaar en zorg ervoor dat ze zich op een veilige afstand bevinden wanneer de kachel wordt gebruikt.
- Het is verboden om niet-hittebestendige voorwerpen in de buurt van de kachel te plaatsen.
- Het is verboden om een waterketel bovenop de kachel te plaatsen.
- Tijdens het gebruik van de kachel mag u geen licht brandbare of explosieve materialen in dezelfde of naburige ruimten gebruiken.
- Er mogen geen wijzigingen aan het toestel worden aangebracht.
- Gebruik enkel de originele wisselstukken van de fabrikant.
- Deze kachel is niet geschikt om te installeren op een rookkanaal waarop meerdere kachels zijn aangesloten.

5 INSTALLATIEVOORSCHRIFTEN

Alle plaatselijke richtlijnen, inclusief de richtlijnen die betrekking hebben op nationale en Europese normen, moeten in acht genomen worden bij de installatie van de kachel.

Alleen een toestel dat aangesloten werd door een installateur, garandeert de naleving van de richtlijnen inzake bouwkunde en brandpreventie. Dit is zeker nodig voor een correcte en veilige werking van de kachel.

De levensduur van uw toestel hangt samen met een correcte installatie, juiste bediening en regelmatige onderhoud.

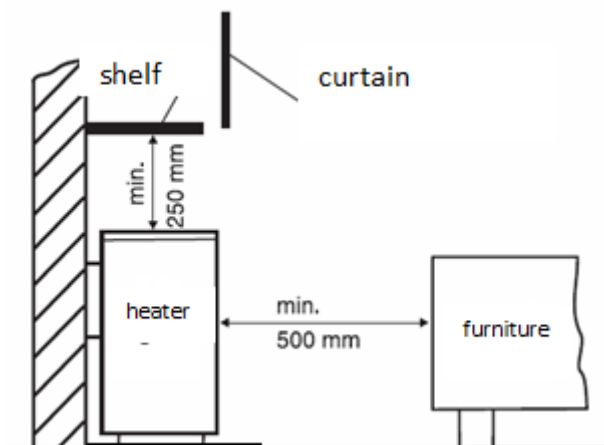
Te respecteren afstanden rond de kachel

Brandbare materialen en voorwerpen die zich in de buurt van de kachel bevinden, moeten zich op een minimumafstand van 500mm van het toestel bevinden. De minimumafstand voor brandbare voorwerpen die zich boven de kachel bevinden is 250mm.

Als de vloer onder de kachel van een brandbaar materiaal is gemaakt is het noodzakelijk om een beschermende plaat te monteren waarop de kachel geplaatst mag worden.

De thermostaatsensor wordt gebruikt om de kamertemperatuur te detecteren en bevindt zich op de achterwand van de kachel. We raden u aan om deze locatie te controleren. Bij afdekking of afscherming kan de omgevingstemperatuur op de thermostaat onjuist worden gelezen, waardoor de regeling niet correct wordt uitgevoerd.

Zorg ervoor dat de temperatuur op het oppervlak van brandbare stoffen achter het beschermende schild niet hoger is dan 80°C. Om de afstand van brandbare materialen te verminderen kan u een beschermingsplaat laten monteren door een installateur.



5.1 Plaatsing toestel

De kachel mag enkel geplaatst worden op een vloer met een voldoende grote draagcapaciteit. Indien de vloer niet voldoet zullen maatregelen moeten genomen worden om de draagcapaciteit te verhogen. Om het toestel vlak te kunnen plaatsen is het voorzien van regelbare voetjes (verstelschroeven). Regel deze indien nodig bij zodat het toestel zo vlak mogelijk geïnstalleerd staat.

Een gas revisie moet worden uitgevoerd voor de gasvoorziening naar de kachel.

Alvorens te installeren, is het nodig om te controleren of het type en de druk van het gas in het distributienetwerk voldoet aan de gas-openingsinstelling volgens de technische gegevens.

De kachel mag alleen worden gebruikt in een goed geventileerde kamer met voldoende verbrandingslucht. Plaats een verluchting van minstens 15cm² die niet kan worden afgesloten.

Indien in dezelfde ruimte en gelijktijdig met de kachel een mechanische ventilatie (ventilatie, wasdroger, enz.) in gebruik is, moet u ervoor zorgen dat voldoende lucht wordt toegevoerd en geen onderdruk van meer dan 4 Pa is gecreëerd.

De installatie van de kachel is verboden in kamers waar er gevaar bestaat voor explosie of brandbare omstandigheden (zoals garages).

De thermostaat die wordt gebruikt voor het detecteren van de temperatuur in de kamer bevindt zich op de achterwand van de verwarming. Slechte luchtcirculatie in de kamer of een te koude atmosfeer, kan de werking van de thermostaat beïnvloeden.

De installatie moet voldoen aan de normen:

- Voor gasdistributiesystemen EN 1775 - ED. 2, 38 6462 en TPG 704 01
- Voor installatie volgens 73 4201 - ED. 2, 06 1008
- Brandclassificatie van bouwproducten en structuren van gebouwen EN 13501-I + AI

Gasaansluiting

- In dezelfde kamer als het apparaat moet er een aansluiting voor het gasapparaat geïnstalleerd worden
- De maximale afstand tussen de aansluiting en de kachel bedraagt 1,5 m
- Flexibele gasleidingen mogen gebruikt worden indien deze zijn goedgekeurd voor deze doeleinden
- De gaspijpleiding mag niet als draagconstructie worden gebruikt.

Aanbevelingen voor aansluiting

De kachel mag uitsluitend gebruikt worden voor de opgegeven gassen:

- Aardgas G20 en G25
- Vloeibaar gas G30 en G31



Andere soorten gas zijn verboden voor de opgegeven kachel.

Aansluiting van de schoorsteen

De kachel moet met een schoorsteen verbonden worden in overeenstemming met de geldende normen en op basis van het afgegeven inspectieverlag. De installatie mag alleen door een erkende deskundige op het gebied van schoorstenen uitgevoerd worden.

De kachel kan alleen opgestart worden na een inspectie van de schoorsteen en nadat de kachel correct door de betreffende specialist is aangesloten.

Bij een eerste opstart is het aangeraden om geen ander toestel (kappen, ventilatoren, andere kachel) te gebruiken om zo de kachel correct te kunnen controleren.

Bovenaansluiting en achteraansluiting

Het ontwerp van de kachel biedt twee manieren om de kachelpijp aan te sluiten:

- achteraansluiting (standaard af fabriek geleverd, zie afbeelding 11);
- bovenaansluiting (moet worden geïnstalleerd in overeenstemming met de volgende instructies).



Fig. 10

Omvormen naar bovenaansluiting

De componenten die nodig zijn voor de bij de kachel om te vormen naar bovenaansluiting zijn meegeleverd bij het toestel: gietijzeren adapterring (1 pc), afdichting (1 pc), geëmailleerde dop (1 pc), 4 zelf-aandrijvende schroeven (zie afb. 10)



Fig. 11

De rookgasafvoer van de kachel vervangen:

1. Neem de bovenste gietijzeren plaat van de kachel. Verwijder aan de binnenzijde het metalen stuk waarmee de ronde afdekplaat is bevestigd (zie Afb. 12).
2. Verwijder de stuurverlengstang van de gasklep (Afb. 11).
3. Verwijder de achterplaat van de metalen plaat om toegang te krijgen tot de aansluitflens en verwijder de flens. Zorg ervoor dat de originele afdichting hier is geïnstalleerd, die moet worden gebruikt voor de nieuwe assemblage.
4. Verwijder voorzichtig de metalen ronde plaat en de afdichting aan de bovenkant, deze zal worden gebruikt om de originele achteruitlaat af te sluiten. Controleer nogmaals of de dichting correct is geplaatst.

De dichtheid van deze ronde plaat is van vitaal belang voor de veilige werking van de kachel.

5. Schroef de verwijderde aansluitflens vast en sluit deze af op de bovenkant (zie Fig. 13). De ronde plaat die de originele achterste uitlaat bedekt, is hier ook te zien.

6. Schroef de meegeleverde geëmailleerde plaatstalen kap op de achterklep en plaats de volledige achterklep op de kachel terug.

7. Installeer de gietijzeren kap. Gebruik de door de fabrikant geleverde gietijzeren adapterring om de ruimte tussen het deksel en de nieuw geïnstalleerde kachelaansluiting te behouden (zie afbeelding 14).

8. Monteer terug de stuurverlengstang van de gasklep en controleer de juiste werking ervan.



Fig. 12



Fig. 13



Fig. 14

5.2 Installeren van keramische houtblokken



Het plaatsen van de decoratie is verschillend voor het type gas, volg de juiste instructies.

Om schade aan de keramische decoratie te voorkomen plaatst u de decoratie na de installatie van de kachel, zodat u de kachel niet meer moet verplaatsen.

De eerste stap voor het plaatsen van de decoratie is het vrijmaken van de deur, een beschrijving kan u terugvinden in Art. 6. Bij de kachel is een verpakking voorzien waar de verschillende decoratie stukken in zitten:

- 6 keramische houtblokken
- 1 verpakking met vermiculiet schilfers
- 4 keramische houtskooltjes (enkel voor de G30 aansluiting)

Voor Aardgas (G20/G25)

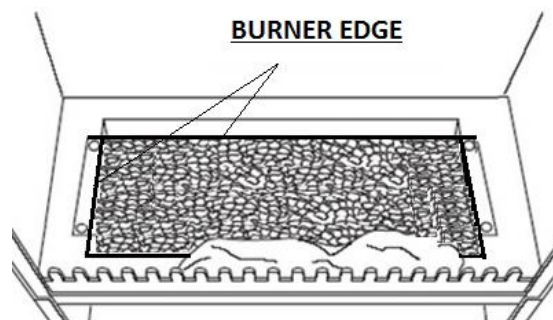
- ⚠ Deze procedure is enkel nodig wanneer de kachel is aangesloten op G20/G25!
- ⚠ Volg de instructies correct om schade aan de kachel te voorkomen.

Stap 1

Verspreid de vermiculiet schilfers uit de verpakking op de bodem van de grill en vorm een gelijk verdeelde laag over het volledige oppervlak van het branderbed.

Stap 2

Gebruik de imitatie houtblokken en leg deze gepast in de branderkamer zodat ze mooi aansluiten; Opgelet ! De ontstekingen mogen niet overlapt worden door het imitatie paneel. Zorg er ook voor dat de verschillende brandstoffen het thermokoppel niet raken.

**Stap 3**

Leg de twee achterste imitatie houtblokken zo in de brandkamer dat ze volledig in de hoeken liggen op het granulaat – zie afbeelding. De houtblokken mogen niet buiten het granulaat geplaatst worden. De afstand tot de brander is ongeveer 20 mm. Schuif het blok van het rechter imitatiepaneel in de opening van het voorste – zie pijl – en pas de positie van het voorste blok op gepaste wijze aan.

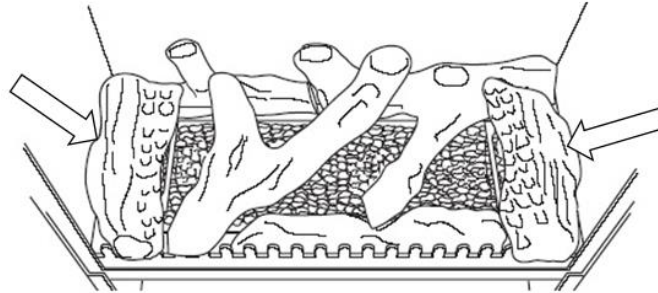


Stap 4



Voeg het afgebeelde middelste stuk zo toe dat het de achterste imitatieblokken overlapt.

**Stap 5**

Vervolgens plaatst u de zijdelingse panelen aan de zijkant van de branderkamer. Zorg dat ze ook bovenop de achterste blokken geplaatst worden.

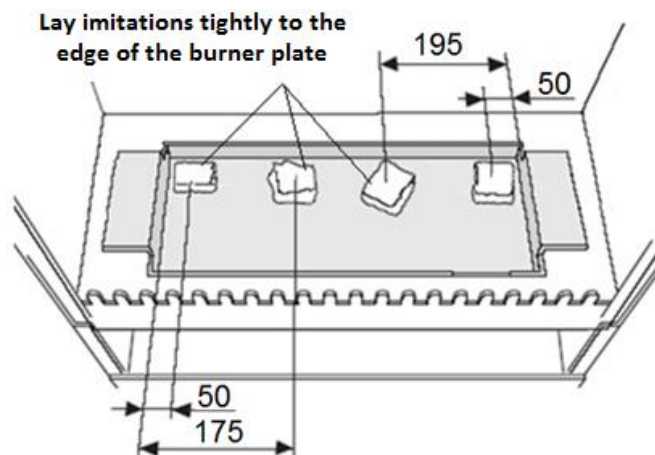


Voor vloeibaar gas (G30/G31)

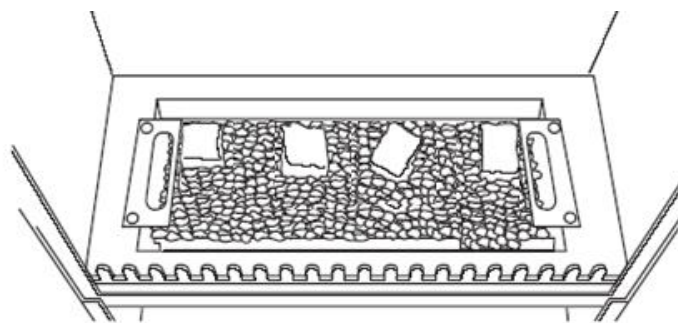
-  Deze procedure is enkel nodig wanneer de kachel is aangesloten op G30!
-  Volg de instructies correct om schade aan de kachel te voorkomen.

Stap 1

Leg de imitatie kooltjes op de stalen plaat exact zoals afgebeeld hieronder. Zorg dat de juiste afstanden en afmetingen worden gerespecteerd en let er ook op dat de kooltjes goed aansluiten met de branderplaat. Leg het 3e stuk imitatie kool op de schuine zijde zodat het ook overeenkomt met de plaatsing van het log in stap 4

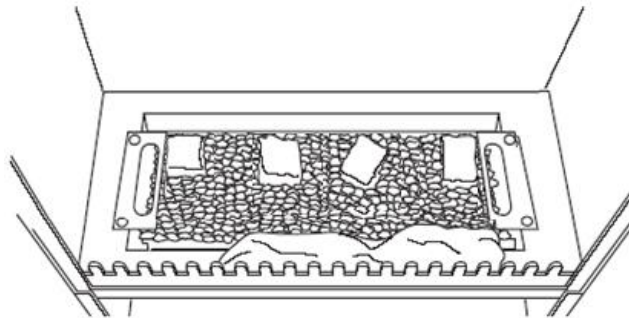
**Stap 2**

Vul het rooster nu met het granulaat, op die manier dat ze mooi gelijk en over de volle plaat is verdeeld. Let er op dat de positie van het imitatie kool niet verandert.



Stap 3

Plaats het afgebeelde front van het imitatie hout op de branderplaat, strak tegen de rand. Opgelet ! De ontsteking(en) moeten vrij blijven en mogen niet overlapt worden. Zorg er ook voor dat er geen granulaatdeeltjes tussen de vlammen van de brander en het thermokoppel komen.

**Stap 4**

Leg beide achterste imitatieblokken een per een in de branderkamer, zodat ze mooi rusten op de imitatiiekooltjes – zie pijlen. Plaats het rechterblok in de opening van het voorste blok – zie pijl – en pas de positie van het voorste blok mooi aan.

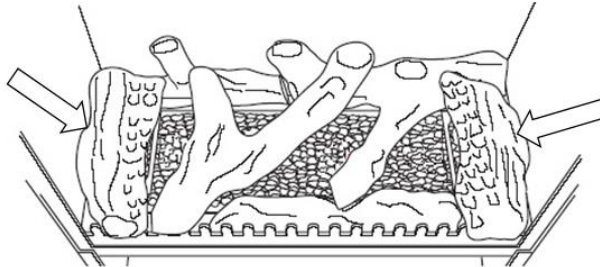
**Stap 5**

Voeg het afgebeelde middelste stuk zo toe dat het de achterste imitatieblokken overlapt.



Stap 6

Plaats de zijdelingse houtblokken aan de zijkant van de branderkamer, en ook op beide achterste imitatieblokken



Stap 7

De branderkamer sluiten

- Reinig de binnenkant van het zichtglas en zorg dat de ontstekingen niet zijn bedekt met granulaat
- Sluit de branderkamer en sluit goed af met de verzonken zelftappende bout

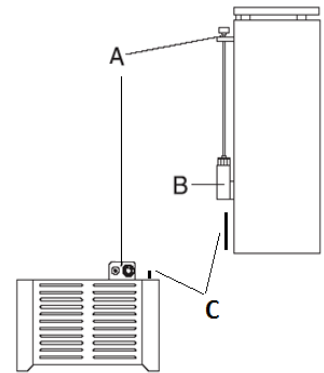
5.3 Gas instellingen

De vooraf ingestelde fabrieksinstellingen van het type gas kan u steeds aflezen op het typeplaatje. Voor ingebruikname, kijkt u na of de data op het kenplaatje overeenkomen met de lokale gasdistributie (gastype, druk, ...). Is dit niet het geval moet het toestel aangepast worden hierop. Zie hiervoor de technische gegevens. De druk van het gas aanpassen of nakijken, doet u door de druk op de spuitmondten aan te passen volgens de parameters in deze handleiding

6 GEBRUIKSAANWIJZINGEN

Locatie van bedieningselementen

- A – Bedieningsknop 1 en piezo ontsteking knop 2
- B – De universele fitting van Afbeelding 4 of de BY-PASS sliding controller
- C - Plaatsing van de thermostatische sensor



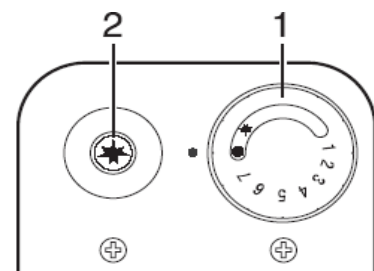
6.1 In werking stellen

- Draai de gastoevoer klep open;
- Zet knop 1 in de ontstekingsstand * en druk deze zo ver mogelijk in
- Druk op de piezo ontsteking met knop 2. Doe dit herhaaldelijk tot de vlam is aangestoken en hou vervolgens knop 1 een 10-tal seconden ingedrukt.
- Laat knop 1 los. Als de vlam is uitgedoofd, herhaalt u de bovenstaande procedure, wacht hierbij wel 1 à 2 minuutjes zodat het gas in de schouw voldoende kan ventileren.

Van zodra de ontsteking voldoende is gelukt, stelt u de gewenste kamertemperatuur in met knop 1, bvb op stand 4. Nu kan de hoofdbrander ingeschakeld worden als de kamertemperatuur, die de thermostaat opmeet, lager is dan gevraagd. Zoniet zal de hoofdbrander niet starten, omdat de kamertemperatuur gelijk is aan degene die is ingesteld met de bedieningsknop. De nummers op de knop komen niet overeen met een vooraf ingestelde temperatuur, deze zijn louter indicatief. Daarom is het belangrijk om de kamertemperatuur in de gaten te houden en bedieningsknop aan te passen zodat de gewenste temperatuur bereikt wordt.

's nachts kan u de bedieningsknop naar bvb stand 1 plaatsen om een lagere temperatuur te bekomen. Als u de hoofdbrander wil uitschakelen, en enkel de ontstekingsbrander moet brander, zet u de bedieningsknop op het * symbool.

Zie het onderdeel “ probleemoplossing “ in geval van problemen bij de ontsteking.



6.2 Verwarming uitschakelen

Voor een korte periode: Draai knop I helemaal naar rechts

Voor een langere periode (vakantie, ...): Draai knop I helemaal toe en sluit de gastoevoer

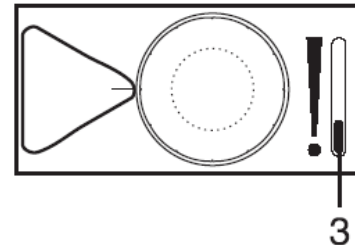


Wanneer de hoofdbrander niet onmiddellijk start na een langere periode van inactiviteit, hou er rekening mee dat het interval van 60 seconden zeker wordt nageleefd. Fouten die u niet kan oplossen (zie hoofdstuk “ probleemoplossing “) dienen te worden opgelost door een techniker. Schakel hiervoor het toestel uit, sluit de gastoevoer en wacht tot een techniker ter plaatse komt.

6.3 Temperatuur instellen

Regeling via thermostaat

Zet knop 3 van fitting B, op de standaard positie zoals is afgebeeld hiernaast. De ingebouwde thermostaat in het gasventiel zal automatisch de kamertemperatuur regelen zoals is ingesteld met knop I



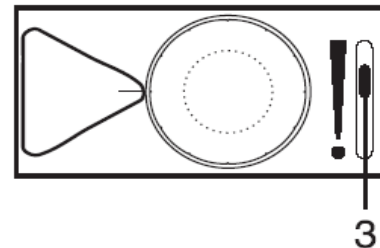
De afgebeelde cijfers duiden op het in te stellen bereik van de thermostaat (1 is de laagste stand, 7 is de hoogste). Het is pas na enige tijd en bij regelmatig gebruik dat u de juiste stand zal ontdekken die overeenkomt met de temperatuur die u wenst. Dit hangt natuurlijk af van de locatie, de grootte van de ruimte, het type woning en de mate van isolatie. Stand 3-4 van de bedieningsknop zou moeten overeenkomen met een 20-22°C.

De grootte en vermogen van de brandervlam past zich automatisch aan volgens de gevraagde temperatuur. Zodra de kamertemperatuur onder de ingestelde limiet gaat, schakelt de thermostaat in, wordt de gastoevoer geopend en zal de brander ontsteken. Wanneer de temperatuur opnieuw wordt ingesteld, zal de brander slechts op minimum branden en dan terug verhogen naargelang de kamertemperatuur dat vraagt. Het kan zijn dat de brander slechts in beperkte mate brandt op stand 3 als de gevraagde kamertemperatuur zojuist is bereikt. Het kan ook zijn dat de brander op stand 1 op vol vermogen gaat branden wanneer de kamertemperatuur minder dan 10°C bedraagt. Op die manier is het geluid van de ontsteking herleid tot een minimum. Wanneer de bedieningsknop op de ontstekingspositie is ingesteld, zal enkel de hoofdbrander branden en zal de automatische functie uitgeschakeld worden. Er wordt dan een minimum temperatuur aan de kamer afgegeven.

Manuele regeling

De thermostatische werking wordt gedeactiveerd wanneer de schuifknop 3 niet meer in de standaard positie staat. Met deze schuifknop kunnen we het vermogen en de grootte van de vlam regelen. Door de schuifknop te bewegen van de nul positie, verhogen we dus manueel het vermogen van de brander. Opgelet! Aangezien de thermostaat uitgeschakeld is, kan u de temperatuur niet meer regelen met knop 1.

Om de thermostatische werking terug te activeren, zet u de knop 3 terug op zijn standard positie, zoals u ziet op de figuur.



Energiebesparend branden

- Om energie te sparen, vermindert u de temperatuur met knop 1 tijdens de nacht.
- Als u de ramen voor een langere periode opent, verminder dan de temperatuur met de bedieningsknop, bijvoorbeeld naar stand 1.

Controle van de uitlaatgassen

Werking

Deze gashaard is uitgevoerd met een schouwsensor om de juiste doorlaat van de uitlaatgassen te controleren. Deze verzekert dat er zich geen gassen verspreiden in de ruimte waar de brander is opgesteld. Mocht de uitgang van de gassen naar buiten, om welke reden dan ook niet mogelijk zijn, zal de temperatuur gemeten door de schouwsensor verhogen, zodat na een aantal seconden de gastoevoer wordt afgesloten en het apparaat uitschakelt.

De haard terug in werking stellen

Mocht het bovenstaande zijn voorgevallen en de schouwsensor is tussen gekomen, wacht u eerst een aantal minuten zodat de temperatuursensor kan afkoelen vooraleer die de haard terug kan opstarten. De rook(gas) uitlaat en de schouw moeten vrij zijn en mogen nergens geblokkeerd worden. Voer hiervoor een visuele check uit. Pas wanneer alles terug ok is, kan u het toestel terug opstarten zoals hierboven beschreven.



Blijft het probleem zich voordoen, belt u een techniker !

7 ONDERHOUD



Alle bewerkingen en toepassingen vermeld in dit document mogen enkel uitgevoerd worden door een erkend techniekier met de juiste vaardigheden en documenten.

Regelmatig nazicht van de gashaard door een techniekier stelt een goede werking van uw toestel veilig. Daarom raden wij aan regelmatig de werking na te zien, alsook of alle onderdelen die met gas in aanraking komen nog goed vastzitten. Kijk de rookgasuitlaat minstens 1 maal per jaar na. Voor het onderhoud en herstelling mogen enkel originele stukken worden gebruikt. Elke onprofessionele handeling en tussenkomst op het toestel resulteert in verlies van garantie.

Wanneer het glas beschadigd is, of barsten vertoont, mag het toestel niet in werking worden gesteld. Onprofessionele herstellingen door u zelf, bvb met lijm, zijn verboden. Het glas moet bij beschadiging worden vervangen door een nieuw en de branderkamer moet worden nagekeken.

Het glas reinigen

Aangezien de haard voor zijn verbranding lucht neemt vanuit de ruimte waarin hij staat, kunnen zich kleine stofdeeltjes vastzetten op het glas. Dit fenomeen kan u duidelijk zien wanneer de haard wordt uitgeschakeld tijdens de nacht, dusdanig kan afkoelen en de volgende dag terug wordt opgestart. Dit zorgt voor condensatie en dus ook vorming van een witte glans op het glas, die minstens 1 maal per jaar moet worden verwijderd. Gebruik hiervoor producten geschikt voor roestvrije of glaskeramische mantels.

De ruit ontkoppelen

! Dit mag enkel uitgevoerd worden door een onderhoudstechniekier !

- Vijs het schroefje (5 mm) los aan de zijkant van de deur om het handvat los te maken.
- Hef het handvat op om de klink te lossen en u kan de deur nu openen.
- Reinig het glas en verifieer indien de afdichting mooi op de zijkanten van de deur is bevestigd.
- Reinig het glas met standaard huishoudelijke reinigingsmiddelen. Gebruik geen schurende materialen aangezien die kunnen zorgen voor onherstelbare schade !
- Herhaal de eerste stap in omgekeerde volgorde om het handvat terug vast te maken



Let erop alle schroeven goed vast te maken. Dit moet gebeuren door een gecertificeerd onderhoudstechniekier !

8 STORINGEN, OORZAKEN EN OPLOSSINGEN

Alvorens een techniker te contacteren, kijkt u best na indien u het probleem zelf kan oplossen adhv onderstaande tabel.

Storing	Oorzaak	Oplossing
Er is geen ontsteking	Gastoevoer staat gesloten	Open de gasklep
	Lucht in de gasaansluiting (na een lange onderbreking of bij nieuwe aansluiting)	Draai de ontstekingsknop in de ontstekingsstand voor een langere periode en probeer dan opnieuw te ontsteken
	De aansluiting van de ontstekingskabel is niet / slecht aangesloten	Plug de connector in en probeer opnieuw te ontsteken.
De hoofdbrander brandt, maar gaat opnieuw uit	De bedieningsknop is niet lang genoeg ingedrukt, of mogelijk niet ver genoeg ingedrukt	Herhaal de poging om te ontsteken, na 1 minuut. Druk de knop lang genoeg in
De installatie kraakt	Dit zijn vrij normale geluiden tijdens het branden of afkoelen	Zorg ervoor dat de installatie mooi horizontaal staat



Belangrijk

- Klachten die wijzen op een gebruiksfout, zullen worden aangerekend (slecht gebruik / bovenstaande stappen zijn niet opgevolgd)
- Lees deze tabel heel zorgvuldig

9 ONDERDELENTEKENING EN VERVANGONDERDELEN

Naar garantie toe raden wij u enkel aan, te werken met originele stukken en onderdelen. U kan hiervoor steeds terecht bij uw installateur.

10 GARANTIE

Uw kachel geniet 2 jaar garantie op alle productiefouten en dit vanaf de datum van installatie en in die mate dat het gebruik in overeenstemming is met de installatievoorschriften en gebruiksaanwijzingen. Uw kasticket of factuur met vermelding van datum van aankoop is uw garantiebewijs.

Deze garantie beperkt zich tot de herstelling of vervanging van de onderdelen die gebreken vertonen bij normaal gebruik. Deze garantie is niet geldig op gebreken die het gevolg zijn van een foutieve installatie, verkeerd gebruik, wijzigingen aan het toestel, uit elkaar halen van het toestel, slijtage of een gebrek aan onderhoud.

Op het karkas van uw kachel geven wij u 5 jaar garantie.

Alle garantieaanvragen dienen steeds via uw verkooppunt te gebeuren. Garantie wordt enkel verleend door de installateur waar de kachel werd aangekocht.

Bij niet nalevering van de inwerkingsstelling en handleiding vervalt elke garantie. Alle fundamentele wijziging aan de kachel zijn verboden.

11 SERIENUMMER

Het serienummer vindt u terug op het kenplaatje achteraan uw kachel.

I INTRODUCTION

Félicitation ! Nous vous remercions de votre choix pour le poêle PEAK GAS S.C.

Grâce au SAEY PEAK GAS S.C. vous choisissez résolument pour un poêle technique et esthétique à l'allure moderne.

Outre le design, nous attachons une grande importance pour une technologie de combustion à la pointe et de haute qualité.

Par ailleurs, le service pour votre SAEY ne se termine pas à votre achat ! Nos revendeurs certifiés et Fero Service garantissent un fonctionnement parfait de votre poêle, et donc le plaisir de chauffer durant des années.

En enregistrant votre poêle sur le site vous pouvez compter sur une garantie et un service après-vente impeccable. Nous pourrions aussi vous tenir informé d'éventuelles nouveautés sur votre appareil.

Nous sommes convaincus que vous allez profiter de votre nouveau poêle SAEY et de pouvoir partager ensemble des moments privilégiés auprès de la chaleur de votre poêle.



Attention. Lisez bien ce manuel avant de démarrer votre poêle, afin de prévenir des problèmes et mal-usage et de devoir contacter votre installateur !

Déclaration de conformité

Comme fabricant nous déclarons que ce poêle a été produit selon les directives essentiels 2009/142/CE concernant les poêles à gaz.

2 EMBALLAGE ET CONTENU

Nous prenons grand soin de livrer votre poêle dans un emballage exceptionnel, afin de réduire le risque d'endommagement. Merci de bien vouloir contrôler votre poêle à la réception pour d'éventuels dommages ou intégralité.

L'emballage de votre poêle n'est pas nocif pour l'environnement. Le carton et le bois peuvent être recyclés au centre de recyclage municipal.

3 DONNEES TECHNIQUES

	PEAK SAEY GAS S.C.		
Type gaz	Gaz naturel		Gaz liquide
	G20	G25	G30
Puissance (kW)	9,5		
Puissance nominale (kW)	8,1	8,4	8,2
Rendement	85	88	86
CO ₂ (%)	6,6	9,9	7,7
NOx (mg/kWh)	49	61	70
Temperature fumées (°C)	250		225
Diamètre sortie de fumées (mm)	Ø 100		
Tirage désiré (Pa)	5		
Poids	84 Kg		
Sécurité du thermostat	Type HOS 120		
Connection du type gaz	G1/2"		

Résumé pour le réglage du pression

PEAK SAEY GAS S.C.			
	Gaz naturel (G20) avec surpression de 20 mbar (valeur calorique Hi=34,9 MJ/m3, Index Ws=50,72 MJ/m3)	Gaz naturel (G25) avec surpression de 25 mbar (valeur calorique Hi=34,02 MJ/m3, Index Ws=50,72 MJ/m3)	Gaz liquides (G30) avec surpression de 30 mbar (valeur calorique Hi=115,98 MJ/m3, Index Ws=78,84 MJ/m3)
Surpression maximale pour les peignes (mbar)	13,8	18,8	27
Surpression minimale pour les peignes (mbar)	3,5	8,5	13,5
Gaz flow / heure avec puissance nominale	0,986 m3/h	1,116 m3/h	0,735 kg/h

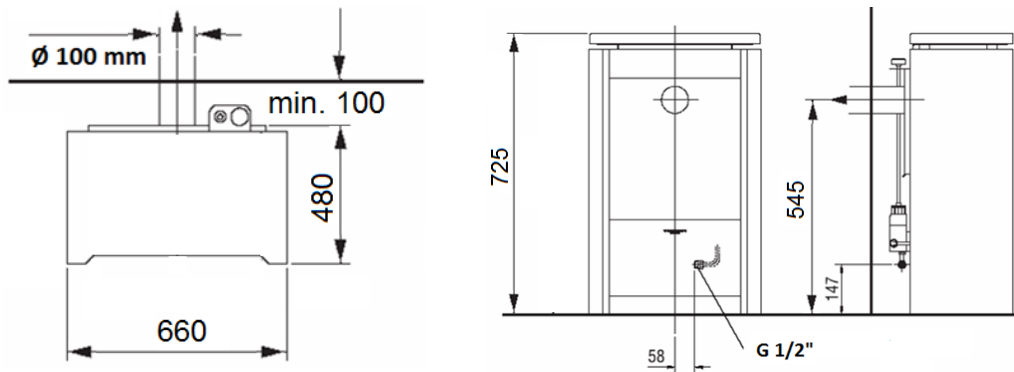
Tout les données pour la valeur calorique Hi, Wobbe index Ws et les vitesses de courants reportent vers une température de 15 °C et une pression de 1013 mbar de gaz sec.

Concentration NOx dans les fumées – valeurs limites (selon EN 613 A1)

(qui correspondent à NOx, catégorie 5)

Class	NOx mg/kWh
1	350
2	260
3	200
4	150
5	100

Dimensions



4 INFORMATIONS GENERALES ET CONSIGNES DE SECURITE

Les consignes de sécurité générales suivantes doivent être respectées :

- Lisez attentivement le manuel avant de mettre le poêle en fonctionnement
- Au cours de la combustion la chaleur est libérée par le poêle, de sorte que le dessus, les portes, les poignées, les vitres, les conduits de fumées et l'habillage du poêle sont fortement chauffés. Il est interdit de toucher ces parties sans gants ou poignées appropriées.
- Signalez ce danger à vos enfants et assurez-vous qu'ils sont toujours à une distance de sécurité lorsque le poêle est en fonction.
- Il est interdit de placer des objets non résistant à la chaleur près du poêle.
- Il est interdit de placer une bouilloire sur le dessus du poêle.
- Un étendoir à linge ou autre doit être placés à une distance sécurisante du poêle, risque d'incendie.
- Lors de l'utilisation du poêle vous ne pouvez pas utiliser des matériaux inflammables ou explosifs(aérosols) dans la même pièce ou pièces voisines.
- Cet appareil n'est pas un brûle tout ! Utilisez exclusivement le combustible approprié.
- Aucuns changements et modifications ne peuvent-être apportés à l'appareil.
- Utilisez uniquement les pièces d'origine du fabricant.
- Ce poêle ne peut être raccordé à un conduit de fumées auquel sont raccordés plusieurs poêles.

5 CONSIGNES D'INSTALLATION

Toutes les réglementations locales, y compris les lignes directives, concernant les normes nationales et européennes, doivent être respectées lors de l'installation du poêle.

Seul un appareil raccordé par un installateur garantit la soumission des directives de la construction et prévention d'incendies. Cela est nécessaire pour le bon fonctionnement du poêle.

Vous trouvez les revendeurs agréés sur notre site www.saeysheating.com

La durée de vie de votre appareil dépend d'une installation correcte, manipulation correcte et entretiens réguliers.

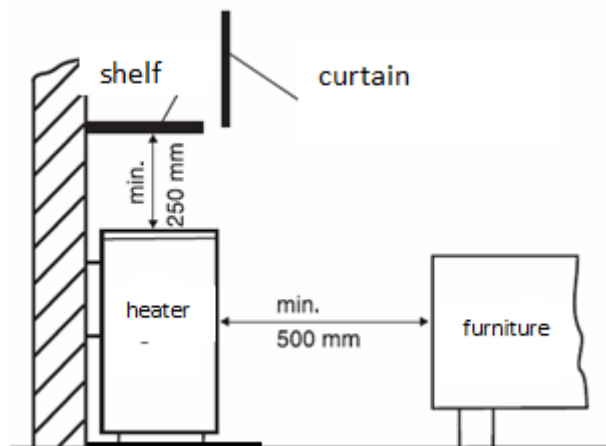
Distances à respecter autour du poêle

Pour l'avant, l'arrière et les côtés certaines distances doivent être respectées.

Ces distances sont toujours des distances minimum. Prenez soin de respecter ces distances. (50 cm pour l'avant, l'arrière et les côtés, 25 cm au dessus)

Le poêle ne peut être installé que sur des matériaux ou sols inflammable. Prévoyez une plaque de protection, comme une plaque résistante à la chaleur.

Le thermostat pour mesurer la température dans la chambre se trouve à l'arrière de votre poêle. Contrôlez qu'il n'est pas recouvert, car autrement vous aurez des paramètres incorrectes sur le thermostat.



5.1 Placement

Le poêle ne peut être installé sur un sol avec une capacité de charge suffisante (voir caractéristiques techniques). Si le sol n'est pas conforme, des mesures devront être prises afin d'augmenter la capacité de charge.

Pour installer l'appareil droit, celui-ci est équipé de pieds réglables (vis de réglage). Ajustez si nécessaire pour permettre à l'appareil d'être installé le plus droit possible. Ceux-ci peuvent être réglés avec une clé plate.

Revisez bien l'arrivée de gaz vers le poêle et contrôlez bien avant l'installation si le type et la pression du gaz conviennent.

Le poêle doit être installé dans une chambre avec une bonne ventilation (au moins 15 cm² impossible à fermer) pour obtenir suffisamment de l'air de combustion.

Un poêle ou un foyer prend de l'air de combustion dans l'espace de vie. Faites en sorte qu'il y a toujours suffisamment d'air qui rentre dans la pièce. Mettez donc tous les systèmes de ventilation au niveau le plus bas, ou si possible complètement éteint (ventilation, hotte, ...) Ou raccordez votre poêle à une arrivée d'air extérieure par un vide ventilé ou autre.

Le thermostat qui mesure la température dans la chambre se trouve à l'arrière du poêle. Quand il y a une mauvaise circulation d'air, ça aura un effet sur le fonctionnement du thermostat.

Normes de l'installation :

- Pour distribution de gaz EN 1775 - ED. 2, 38 6462 et TPG 704 01
- Pour installation selon 73 4201 - ED. 2, 06 1008
- Classification d'incendie pour les matériaux et structures des bâtiments EN 13501-I + A1

Connection gaz

- Il vous faut une connection de gaz dans la même chambre dans laquelle le poêle est installé.
- La distance maximale entre la connection de gaz et le poêle est de 1,5 m
- Utilisez seulement des conduits de gaz et des flexibles agréés

Conseils pour la connection

Utilisez seulement les types :

- Gaz naturel G20 et G25
- Gaz liquide G30.



Autres types pour ce poêle sont interdits.

La cheminée

Avant que le poêle soit raccordé à la cheminée, on doit vérifier si les dimensions et qualités sont conformes aux réglementations locales. Les mesures doivent être calculées.

Le poêle peut directement être raccordé à la cheminée. Le diamètre du conduit de sortie doit correspondre au diamètre du conduit de raccordement au poêle.

Nous pouvons vous assurer un bon fonctionnement du poêle quand le tirage est entre 12 et 20 Pa. Si le tirage est trop élevé, un régulateur de tirage doit être installé.

Connexion arrière et dessus

La conception du poêle donne la possibilité de connecter le conduit de fumée:

- connexion arrière (standard livré de la fabrique, voir fig. 11);
- connexion dessus (doit être installé conformément aux instructions suivantes) ;



Fig. 10

Transformer vers une connexion dessus

Les composants requis pour la connexion dessus du poêle, sont fournis avec l'appareil : bague d'adaptation en fonte (1 pc.), joints (1 pc.), embout émaillé (1 pc.), 4 vis auto-propulsives (voir fig. 10).

Remplacer la sortie fumée du poêle:

1. Prenez la plaque en fonte du dessus du poêle. À l'intérieur, retirez la pièce métallique qui fixe la plaque de recouvrement ronde (voir fig. 12).
2. Retirez la tige d'extension de direction de la soupape à gaz (voir fig. 11).
3. Retirez la plaque arrière de la plaque métallique pour accéder à la bride de connexion et retirez la bride. Assurez-vous que le joint d'origine est installé ici, pour être utilisé pour le nouvel assemblage.
4. Retirez délicatement la plaque ronde en métal et le joint du haut, cela sera utilisé pour fermer la plaque arrière d'origine. Vérifiez à nouveau si le joint est correctement positionné.



Fig. 11

La densité de cette plaque ronde est vitale pour le fonctionnement en toute sécurité du poêle.

5. Vissez la bride de raccordement retirée et refermez la en haut (voir fig. 13). La plaque ronde qui couvre l'échappement arrière d'origine, peut également être vue ici.

6. Vissez le couvercle en tôle émaillée fourni sur le clapet arrière et placez ce clapet complet à nouveau sur le poêle.

7. Installez le couvercle en fonte. Utilisez la bague d'adaptation en fonte fournie par le fabricant, pour maintenir l'espace entre le couvercle et la nouvelle connexion du poêle (voir fig. 14).

8. Réinstallez la tige d'extension de direction de la soupape de gaz et vérifiez qu'elle fonctionne correctement.



Fig. 12



Fig. 13



Fig. 14

5.2 L'installation des blocs imitation bois en céramique



L'installation de cette décoration est différente selon le type de gaz utilisé.

Afin d'éviter des dommages à la décoration, installez la décoration après l'installation définitive du poêle.

Comme première démarche il faut libérer la porte. À voir la description dans art. 6. L'emballage contient :

- 6x blocs imitation bois en céramique
- 1x emballage avec le vermiculite
- 4x charbon céramique (à utiliser seulement pour la connection G30)

Pour le Gaz naturel (G20/G25)



À suivre seulement pour la connection G20/G25!



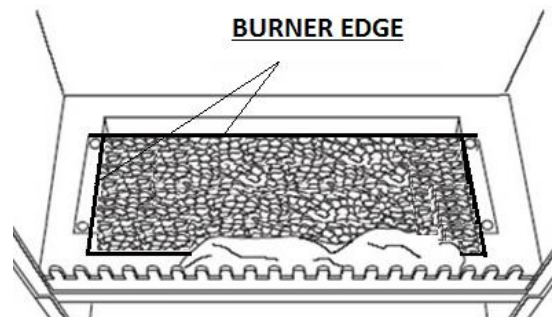
Suivez les instructions vraiment bien afin d'éviter des dommages au poêle

Démarche 1

Diffusez les pièces vermiculites sur le fond du grill à manière égale.

Démarche 2

Posez les blocs imitation bois dans la chambre de combustion; Attention : Ne couvrez pas les inflammations avec le panneau d'imitation.



Démarche 3

Les 2 blocs imitations arrières doivent être mis sur les granules dans les coins – voir image. Ils ne peuvent pas dépasser les granules. La distance vers le brûleur est +/- 20 mm. Le bloc du panneau droite glisse dans le bloc du front – voir fleche. Ajustez les positions de manière approprié.

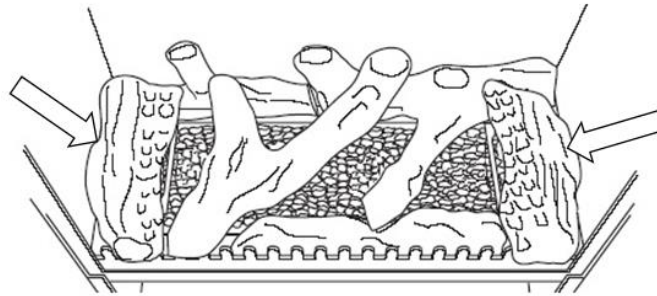


Démarche 4

Ajoutez le bloc au milieu de cette manière qu'il couvre l'autre bloc arrière.

**Démarche 5**

Mettez les panneaux latéraux aux 2 côtés de la chambre de combustion et au dessus des blocs arrière.

**Pour le gaz liquide (G30/G31)**

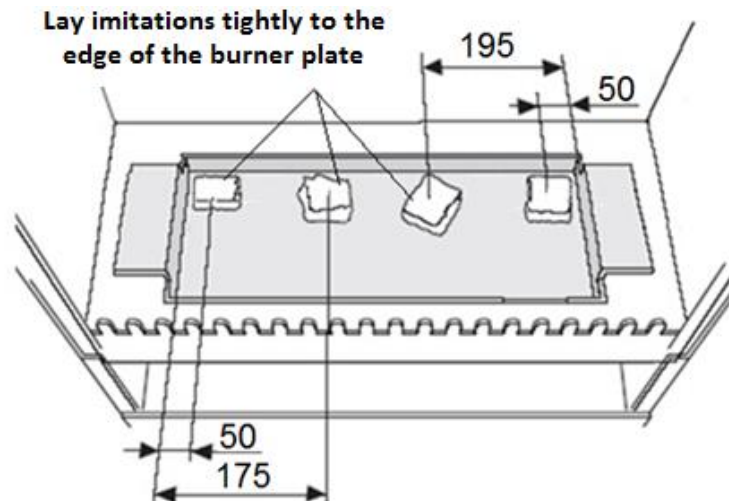
À suivre seulement pour la connection G30!



Suivez les instructions vraiment bien afin d'éviter des dommages au poêle

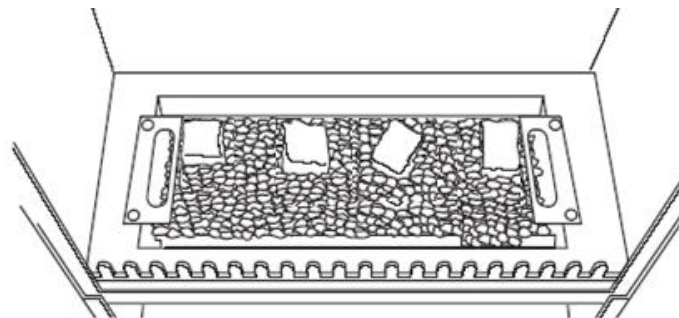
Démarche 1

Mettez les pièces de charbon imitation sur la plaque en acier comme vous voyez en dessous. Il est important de respecter les distances et dimension correctes et de vérifier que le charbon est bien aligné sur les côtés de la plaque. Aussi la 3^{ème} pièce de charbon imitation doit être mise sur son côté pour pouvoir bien placer le bloc dans la démarche 4



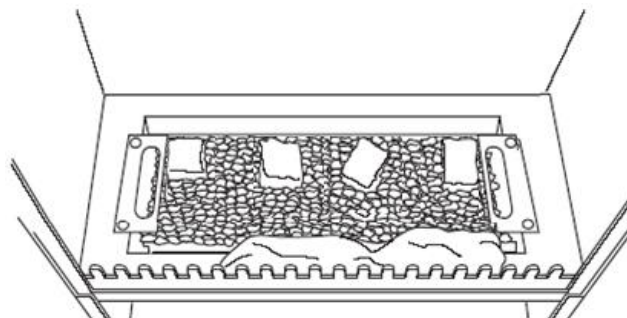
Démarche 2

Il faut maintenant remplir la grille avec les granules de manière égale et bien remplie. Les positions des charbons ne peuvent pas changer.



Démarche 3

Le front du bois imitation doit être mis bien sur le côté de la plaque de combustion. Attention! Ne couvrez pas les inflammations.



Démarche 4

Les 2 blocs imitations arrières doivent être mis sur les granules dans les coins – voir image. Ils ne peuvent pas dépasser les granules. Le bloc du panneau droite glisse dans le bloc du front – voir fleche. Ajustez les positions de manière appropriée..



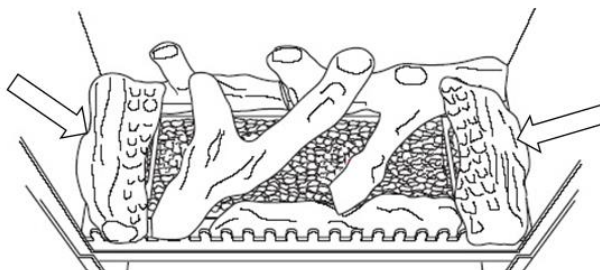
Démarche 5

Ajoutez le bloc au milieu de cette manière qu'il couvre l'autre bloc arrière..



Démarche 6

Mettez les panneaux latéraux aux 2 côtés de la chambre de combustion et au dessus des blocs arrière.



Démarche 7

Fermer la chambre de combustion

- Il faut nettoyer l'intérieur de la vitre et soyez sûr que les bougies ne sont pas couvert avec des granules
- La chambre de combustion peut être fermée

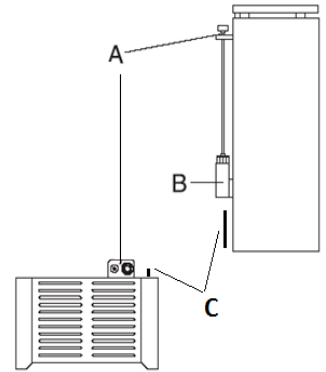
5.3 Paramètres de gaz

Vous pouvez retrouver les paramètres de gaz, qui sont programmés avec la production, sur la petite plaquette. Avant la première utilisation, il est important de vérifier si les données sur cette plaquette correspondent bien au paramètres de la société de distribution gaz (type, pression, ...). Si ceci n'est pas le cas, il faut d'abord faire des modifications sur le poêle (voir les données techniques). Ajuster la pression du gaz, se laisse faire en modifiant la pression sur les éjecteurs selon les paramètres dans ce manuel.

6 NOTICES D'UTILISATIONS

La location des boutons

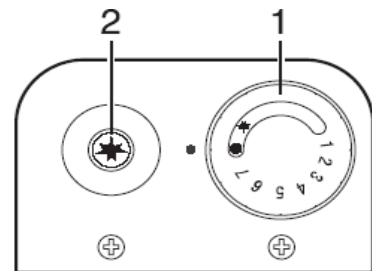
- A – Bouton 1 et bouton d'inflammation piezo 2
- B – La douille universelle d'image 4 ou le BY-PASS sliding controller
- C – détecteur thermostatique



6.1 Démarrer

- Il faut ouvrir le clapet pour l'arrivée de gaz;
- Ensuite il est important de mettre bouton 1 dans la position * en de le pousser le plus loin possible.
- Poussez le bouton d'inflammation piezo avec bouton 2 de manière répétitive jusqu'à ce que vous voyez une belle flamme et tenez alors le bouton 1 pendant 10 secondes.
- Si la flamme s'éteint quand vous relâchez bouton 1, il faut répéter ces démarches. Attention il est assez important d'attendre 1 à 2 minutes entre chaque essai parce que le gaz dans la cheminée doit se ventiler assez bien. Dès que vous réussissez à démarrer, il faut ajuster la température de la chambre que vous désirez. Vous le faites avec bouton 1, par exemple sur position 4. Quand la température dans la chambre, mesurée par le thermostat, est plus froide que désirée, le brûleur peut se démarrer. Sinon le brûleur ne va pas se démarrer, comme la température dans la chambre est égale à celui demandé avec le bouton. Les numéros sur le bouton n'ont rien à voir avec une température pré-installée, celles sont seulement indicatifs. Pour cette raison tenez un coup d'oeil sur la température dans la chambre et ajustez le bouton selon vos besoins.

Afin de réduire la température dans la nuit, mettez le bouton par exemple sur position 1. Si vous voulez complètement éteindre le brûleur, mettez le bouton sur *



Regardez le chapitre “ problèmes et solutions “ dans le cas ou vous avez un soucis.

6.2 Eteindre votre chauffage

Pour une durée plus courte: il faut tourner bouton 1 complètement vers la droite

Pour une durée plus longue (congés, ...): il faut tourner le bouton 1 complètement vers la droite et fermer aussi l'arrivée de gaz



Quand, après une période de longue inactivité, le brûleur ne démarre pas directement, vous pouvez essayer de nouveau, mais soyez sûr d'attendre 60 secondes à chaque fois. Si vous avez un soucis que vous ne pouvez pas résoudre vous même, demandez un technicien. Éteint votre appareil, fermez l'arrivée de gaz et attendez jusqu'à ce qu'un technicien arrive chez vous

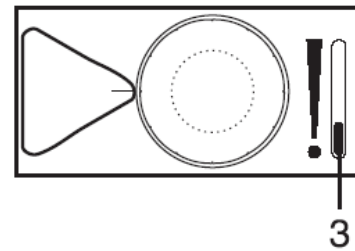
6.3 Régler la température

Par le thermostat

Le thermostat va régler la température dans la chambre comme vous avez demandé avec bouton 1, si vous avez mis bouton 3 sur la position standard (comme vous voyez sur l'image)

Les chiffres de 1 jusque 7 sont représentatifs pour la portée du thermostat (avec 1 pour le plus bas et 7 pour le plus haut) Après un certain temps et après une usage régulièrement vous découvrirez automatiquement la position qui convient à la température que vous désirez. Evidemment ça dépend de la position, la grandeur de la chambre, type de maison et le nombre d'isolation. Position 3-4 correspond normalement à une température de 20-22°C.

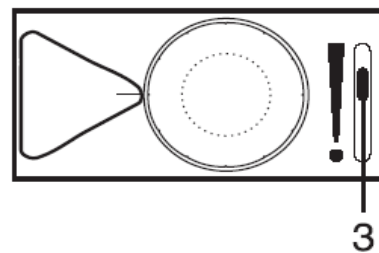
La puissance de la flamme va s'adapter automatiquement sur la température demandé. Dès que la température dans la chambre tombe en dessous du limite, le thermostat et le brûleur vont se démarrer. Quand vous ajustez la température, le brûleur va brûler seulement sur sa position minimale. Ce n'est qu'après un temps qu'il va augmenter si c'est obligatoire pour obtenir une température correcte dans la chambre. Il est possible que le brûleur va brûler seulement de manière minimum sur position 3 si la température dans la chambre vient d'être atteint. Si la température est moins de 10°C dans la chambre, c'est parfaitement normal que le brûleur se met sur sa puissance maximale dans la position 1.



Règlage manuelle

Vous pouvez désactiver le thermostat si le bouton n'est plus dans sa position standard. En glissant ce bouton vers le haut vous pouvez donc ajuster la puissance et la flamme de manière manuelle. Attention, comme le thermostat ne fonctionne plus, ce n'est plus possible de régler la température avec bouton 1.

Pour réactiver le fonctionnement thermostatique, mettez bouton 3 de nouveau sur sa position standard.



Brûler de manière écologique

- Durant la nuit, vous pouvez diminuer la température avec bouton 1 afin d'optimiser le nombre d'énergie utilisé.
- Aussi, on vous conseille de diminuer la température quand vous ouvrez les fenêtres pour une durée plus longue.

Contrôle des fumées

Fonctionnement

Ce poêle a été construit avec un détecteur pour contrôler le passage correcte de fumées. Il va rassurer qu'il n'y a pas de gaz qui peut s'échapper dans la chambre ou le poêle a été installé. Dans le cas où le passage des fumées est empêché, la température mesurée augmentera et après quelques secondes le détecteur va donner un signal de fermer l'arrivée de gaz et d'éteindre l'appareil.

Démarrer le poêle de nouveau

Si jamais le détecteur a causé de faire arrêter votre appareil, attendez d'abord quelques minutes, car le détecteur doit refroidir avant de démarrer de nouveau. Regardez bien si le passage de fumées dans la cheminée n'est pas empêché.



Si le problème persiste, appelez un technicien !

7 ENTRETIEN

Pour maintenir une durée de vie prolongée de votre poêle, nous vous conseillons d'effectuer au moins une fois par an un entretien approfondi. Pour usage régulier du poêle, il est conseillé d'effectuer plusieurs petits nettoyages, comme vider le cendrier / grille et nettoyage de la vitre.

Il est conseillé de faire l'entretien annuel par votre installateur! (obligation pour votre assurance incendie)

Nettoyage de la vitre

Le poêle en fonctionnement, prend de l'air de combustion de la chambre dans laquelle il a été installé. Pour cette raison de la poussière peut s'attacher sur la vitre, ce que vous pouvez bien voir le matin après quand le poêle a refroidi durant la nuit. Cette poussière va causer de la condensation et aussi un éclat blanc sur la vitre. Il faut nettoyer cet éclat minimum 1 fois par an avec des produits appropriés.

Défaire la vitre

! Ceci ne peut être fait que par un technicien!

- Pour déclencher la poignée, il faut dévisser le petit vis (5 mm) au côté de la porte.
- Levez la poignée et vous pouvez maintenant ouvrir la porte.
- Nettoyez la vitre et vérifiez bien la corde sur la porte. Il existe dans le commerce des produits adaptés pour les vitres des poêles. Vous pouvez bien entendu utiliser ces produits, mais veuillez bien suivre les consignes d'utilisation.
- Répétez la première démarche dans la sens inverse pour reserrer la poignée de nouveau



8 PANNES, CAUSES ET SOLUTIONS

Avant de contacter un technicien, il vaut mieux vérifier avec ce table si vous pouvez résoudre le problème vous même.

Panne	Cause	Solution
Il n'y a pas d'inflammation	L'arrivée de gaz est fermé	Ouvrez le volet de gaz
	Il y a de l'air dans les conduits de gaz (chez une longue inactivité ou une nouvelle installation)	Tournez le bouton dans le position d'inflammation pendant quelques secondes et essayez de nouveau de démarrer
	Mauvaise connection des cables	Sortez et reconnectez le connecteur
Le brûleur s'allume mais il s'éteint de nouveau	Il est possible que vous n'avez pas poussé le bouton assez long / loin	Essayez l'inflammation de nouveau après 1 minute. Poussez le bouton assez longtemps.
L'installation fait un drôle de bruit quand allumé	Durant le fonctionnement ou le refroidissement de l'appareil ces bruits sont vraiment normal	L'appareil doit être installé bien horizontal



Important

- Les plaintes résultant d'une erreur dans l'usage du produit seront facturées
- Il est important de lire ce table attentivement

9 VUE ÉCLATÉE ET PIÈCES DÉTACHÉES

Pour la garantie nous vous conseillons de travailler avec les pièces d'origine. Vous pouvez toujours contacter votre installateur pour cela.

10 GARANTIE

Votre poêle profite de 2 ans de garantie sur tout défaut de fabrication à partir de la date d'installation et en conformité avec les instructions et les manuels d'installations. Votre preuve de garantie est votre ticket de caisse ou facture avec la date d'achat.

Cette garantie se limite à la réparation ou remplacement de pièces détachées défectueuses en utilisation normale. Cette garantie ne couvre pas les défauts résultant d'une mauvaise installation, mauvaise utilisation, modifications à l'appareil, démontage de l'appareil, usure ou manque d'entretien.

Nous donnons 5 ans de garantie sur la carcasse.

Toutes demandes de garantie doivent toujours être faites via votre point de vente. La garantie est accordée uniquement par l'installateur où le poêle a été acheté.

En cas de non-respect du fonctionnement et des instructions toutes garanties sont annulées. Tout changement fondamental est interdit sur le poêle.

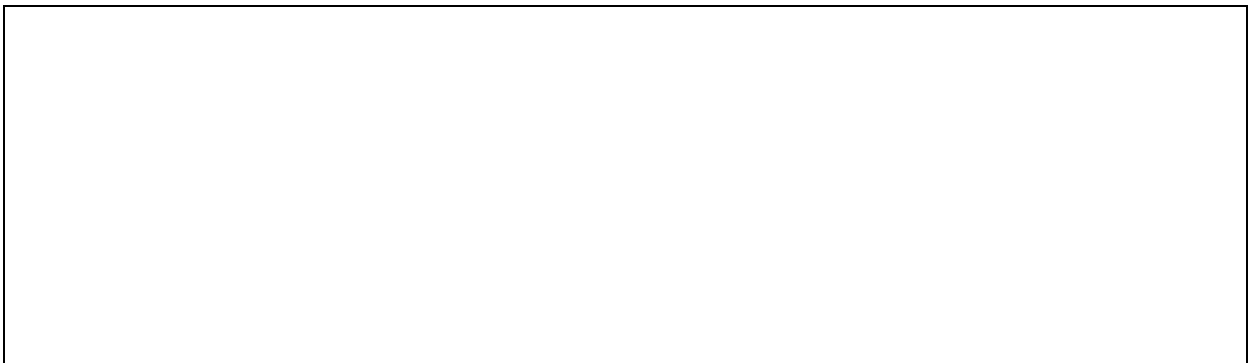
11 LE NUMERO DE SERIE

Vous trouvez le numéro de série sur la plaque d'identification à l'arrière de votre poêle SAEY. Indispensable pour toute demande d'intervention sous garantie.

SAEY

Gelieve bij problemen in onderhoud of werking uw installateur te contacteren

Veillez contacter votre installateur en cas de problèmes d'entretien ou de fonctionnement



Industriepark De Bruwaan 17

9700 Oudenaarde

Belgium

www.belgofire.be

Versie 07 2021