

# SAEY



## QUBIC 8-10-12


PELLET

NL - Installatie- en gebruiksaanwijzing

FR - Notice d'installation et d'utilisation



<b>DoP</b> N ° 5003	<b>PRESTATIEVERKLARING          DÉCLARATION DE PERFORMANCE          LEISTUNGSERKLÄRUNG</b>																									
Volgens Verordening (EU) 305/2011	Selon le Règlement (UE) 305/2011	Gemäß der Verordnung (EU) 305/2011																								
<b>1/ Naam en identificatiecode</b>	<b>1/ Nom et code d'identification</b>	<b>1/ Name und Identifikationscode</b>																								
<b>SAEY QUBIC 8          SAEY QUBIC 10-10 TWIN          SAEY QUBIC 12 TWIN</b>																										
<b>2/ Naam en adres fabrikant</b>	<b>2/ Nom et adresse de fabricant</b>	<b>2/ Name und Adresse der Fabrikant</b>																								
	<b>BELGOFIRE NV          De Bruwaan 17          9700 Oudenaarde          België</b>																									
<b>3/ Het beoogde gebruik</b>	<b>3/ L' utilisation prévue</b>	<b>3/ Die vorgesehene Verwendung</b>																								
Apparaat voor huishoudelijke verwarming, gestookt met houtpellets, zonder warmwaterproductie	Appareil de chauffage domestique alimenté aux pellets de bois, sans production d' eau chaude	Mit Holzpellets befeuerte Wärmeerzeuger für den Wohnbereich ohne Warmwasserbereitung																								
<b>4/ Gecertificeerd laboratorium</b>	<b>4/ Laboratoire certifié</b>	<b>4/ Zertifizierte Prüfstelle</b>																								
TÜV Rheinland Energy GmbH	TÜV Rheinland Energy GmbH	TÜV Rheinland Energy GmbH																								
<b>5/ Nummer van het keuringsrapport</b>	<b>5/ Numéro du rapport d' essai</b>	<b>5/ Nummer des Prüfberichts</b>																								
K 2785 2019 T1	K 2785 2019 T1	K 2785 2019 T1																								
<b>6/ Verklaarde prestaties/Performances déclarées/Erklärte Leistungen</b>																										
<b>Technische specificaties</b> <b>Specifications techniques</b> <b>Technische Spezifikationen:</b> <b>EN 14785</b>		<table border="1"> <thead> <tr> <th>QUBIC 8</th> <th>QUBIC 10</th> <th>QUBIC 10 TWIN</th> <th>QUBIC 12 TWIN</th> </tr> </thead> <tbody> <tr> <td>7,5</td> <td>9</td> <td>9</td> <td>11</td> </tr> <tr> <td>95</td> <td>94,2</td> <td>94,2</td> <td>93</td> </tr> <tr> <td>0,002</td> <td>0,001</td> <td>0,001</td> <td>0,001</td> </tr> <tr> <td>10</td> <td>10</td> <td>10</td> <td>10</td> </tr> <tr> <td>129</td> <td>129</td> <td>129</td> <td>129</td> </tr> </tbody> </table>	QUBIC 8	QUBIC 10	QUBIC 10 TWIN	QUBIC 12 TWIN	7,5	9	9	11	95	94,2	94,2	93	0,002	0,001	0,001	0,001	10	10	10	10	129	129	129	129
QUBIC 8	QUBIC 10	QUBIC 10 TWIN	QUBIC 12 TWIN																							
7,5	9	9	11																							
95	94,2	94,2	93																							
0,002	0,001	0,001	0,001																							
10	10	10	10																							
129	129	129	129																							
Nominaal vermogen/Puissance nominale/Nennwärmeleistung (kW)																										
Rendement/Rendement/Wirkungsgrad (%)																										
Emissie CO/Émission CO/Emission CO - 13%O2 (%)																										
Emissie fijnstof/Émission poussière/Emission Staub - 13%O2 (mg/Nm <sup>3</sup> )																										
Emissie Nox/Émission Nox/Emission Nox - 13%O2 (mg/Nm <sup>3</sup> )																										
De bovenvermelde fabrikant houdt de documenten die deze prestaties bewijzen ter beschikking.	Le fabricant cité ci-dessus tient les documents prouvant ces performances à disposition.	Die oben genannte Fabrikant stellt die Dokumente die der Leistungen beweisen zur Verfügung.																								
Oudenaarde, 1 juni 2022																										
																										
Fabien De Vos Product Manager																										
BELGOFIRE NV – De Bruwaan 17 – 9700 Oudenaarde (België) – www.belgofire.be																										

<b>PRODUCTKAART</b> <b>FICHE PRODUIT</b> <b>PRODUKTDATENBLATT</b> <b>PRODUCT FICHE</b>	<b>SAEY QUBIC 8</b> <b>SAEY QUBIC 10-10 TWIN</b> <b>SAEY QUBIC 12 TWIN</b>				
<p><b>Productkaart volgens Verordening EU 2015/1186</b>  <b>Fiche produit selon la Réglementation UE 2015/1186</b>  <b>Produktdatenblatt gemäß der Verordnung EU 2015/1186</b>  <b>Product fiche according to Regulation EU 2015/1186</b></p> <p>De informatie op de productkaart van het toestel voor lokale ruimteverwarming wordt in de onderstaande volgorde verstrekt en opgenomen in de productbrochure of andere schriftelijke informatie die samen met het product wordt geleverd.</p> <p>Les informations de la fiche de produit du dispositif de chauffage décentralisé sont fournies dans l'ordre indiqué ci-après et figurent dans la brochure relative au produit ou dans tout autre document fourni avec celui-ci.</p> <p>Die Angaben auf dem Produktdatenblatt des Einzelraumheizgerätes sind in nachstehender Reihenfolge aufzuführen und in die Produktbroschüre oder andere mit dem Produkt bereitgestellte Unterlagen aufzunehmen.</p> <p>The information in the product fiche of the local space heater shall be provided in the following order and shall be included in the product brochure or other literature provided with the product.</p>					
De naam van de leverancier of het handelsmerk: Le nom du fournisseur ou la marque commerciale: Name oder Warenzeichen des Lieferanten: Supplier's name or trademark:	BELGOFIRE				
De type-aanduiding van het model van de leverancier: La référence du modèle donnée par le fournisseur: Modellkennung des Lieferanten: Supplier's model identifier:	SAEY QUBIC 8	SAEY QUBIC 10	SAEY QUBIC 10 TWIN	SAEY QUBIC 12 TWIN	
De energie-efficiëntieklasse van het model: La classe d'efficacité énergétique du modèle: Energieeffizienzklasse des Modells: The energy efficiency class of the model:	A++	A++	A++	A++	
De directe warmteafgifte in kW: La puissance thermique directe en kW: Direkte Wärmeleistung in kW: The direct heat output in kW:	7,5	9	9	11	
De indirecte warmteafgifte in kW: La puissance thermique indirecte en kW: Indirekte Wärmeleistung in kW: The indirect heat output in kW:	-				
De energie-efficiëntie-index EEI: L'indice d'efficacité énergétique EEI: Energieeffizienzindex EEI: The energy efficiency index EEI:	133	132	131	130	
Het nuttig rendement bij nominale warmteafgifte (%): Le rendement utile à la puissance thermique nominale (%): Brennstoff-Energieeffizienz bei Nennwärmeleistung (%): The useful energy efficiency at nominal heat output (%):	95	94,2	94,2	93	
Het nuttig rendement bij minimale warmteafgifte (%): Le rendement utile à la puissance thermique minimale (%): Brennstoff-Energieeffizienz bei Mindestlast (%): The useful energy efficiency at minimum load (%):	-				
Specifieke maatregelen (voor de assemblage, de installatie en het onderhoud): Mesures spécifiques (lors de l'assemblage, de la maintenance et de l'entretien): Alle beim Zusammenbau, bei der Installation oder Wartung, zu treffenden besonderen Vorkerhrungen: Any specific precautions that shall be taken when the local space heater is assembled, installed or maintained:	zie handleiding voir le manuel siehe Bedienungsanleitung see manual				
BELGOFIRE NV – De Bruwaan 17 – 9700 Oudenaarde (België)					

## INHOUDSTAFEL - TABLE DE MATIÈRES

### NEDERLANDS

1	INLEIDING.....	5
2	NORMEN EN VERKLARING VAN OVEREENSTEMMING.....	7
3	PELLETS.....	8
4	INSTRUCTIES VOOR EEN VEILIG EN EFFICIËNT GEBRUIK.....	10
5	INSTALLATIE.....	11
6	ROOKKANAAL.....	17
7	TECHNISCHE SPECIFICATIES QUBIC 8 - QUBIC 10/10 TWIN.....	20
8	TECHNISCHE SPECIFICATIES QUBIC 12 TWIN.....	21
9	TECHNISCHE GEGEVENS.....	22
10	ONDERHOUD EN REINIGING VAN DE KACHEL.....	23
11	BEVEILIGING.....	30
12	STORINGEN EN OPLOSSINGEN.....	32
13	GARANTIE.....	37
14	AFSTANDSBEDIENING EN ONTVANGER.....	39
15	ALARMRAPPORTAGE.....	44

### FRANÇAIS

1	INTRODUCTION.....	45
2	NORMES ET DÉCLARATION DE CONFORMITÉ.....	46
3	PELLET.....	48
4	INSTRUCTIONS POUR LA SÉCURITÉ ET L'EFFICACITÉ.....	50
5	INSTALLATION.....	51
6	CONDUIT DE CHEMINÉE.....	57
7	SPÉCIFICATIONS TECHNIQUES QUBIC 10 – QUBIC 12/12 TWIN.....	60
8	SPÉCIFICATIONS TECHNIQUES QUBIC 12.....	61
9	CARACTÉRISTIQUES TECHNIQUES.....	62
10	ENTRETIEN ET NETTOYAGE DU POÊLE.....	64
11	MESURES DE SÉCURITÉ.....	71
12	PANNES ET SOLUTIONS.....	72
13	GARANTIE.....	78
14	TÉLÉCOMMANDE ET RÉCEPTEUR.....	80
15	RAPPORTS D'ALARME.....	85

## I INLEIDING

Hartelijk dank dat u voor één van onze producten heeft gekozen, het resultaat van technologische ervaring en voortdurend onderzoek om topkwaliteit te bereiken op het gebied van veiligheid, betrouwbaarheid en onderhoud. In deze handleiding zult u alle nodige informatie en nuttige tips vinden om uw product zo veilig en efficiënt mogelijk te gebruiken.

 **Voor de installatie van het toestel is het aanbevolen u te wenden tot ons erkend assistance center. Ons personeel zal niet enkel zorgen voor een perfecte installatie maar ook de regelmatige werking controleren.**

Een verkeerde installatie, verkeerd onderhoud, verkeerd gebruik van het product ontheft de fabrikant van enige verplichting in geval van schade, voortvloeiend uit het gebruik van de kachel, en ontheft het bedrijf van alle burgerlijke en strafrechtelijke aansprakelijkheid.

Het apparaat kan niet als een verbrandingsoven gebruikt worden. Gebruik geen ander brandstof dan pellets.

Deze handleiding werd opgesteld door de fabrikant, is een integrerend onderdeel van het product en moet samen met het product gedurende de volledige levensduur bewaard worden. Als het product wordt verkocht of overgedragen, moet de gebruiksaanwijzing ter hand gesteld worden daar ze alle informatie bevat, van nut voor de gebruiker en de personen die het toestel zullen installeren, gebruiken en onderhouden.

Lees aandachtig de aanwijzingen en de technische informatie, vermeld in deze handleiding, voor u het product installeert, gebruikt of onderhoudt.

Als de instructies, aanwezig in deze handleiding, worden in acht genomen, wordt de veiligheid zowel van personen als van het product gehandhaafd, wordt een energiebesparend gebruik gegarandeerd en zal het product langer meegaan.

Het nauwkeurig ontwerp en de door ons uitgevoerde risicoanalyse leiden tot de totstandkoming van een veilig product. Toch adviseren wij om de handleiding steeds ter beschikking te houden en aandacht te besteden aan de instructies als u een werkzaamheid op de kachel uitvoert.

Controleer of de vloer volledig vlak is waar het apparaat moet geïnstalleerd worden.

De kachel mag niet tegen een houten wand geïnstalleerd worden of tegen een wand gemaakt van brandbaar materiaal. Zorg ook voor een veilige afstand tussen de wand en de kachel.

Als de kachel brandt, kunnen verschillende delen hoge temperaturen bereiken (deur, handgreep, zijkant). Wees daarom aandachtig en neem de juiste voorzorgsmaatregelen, vooral in aanwezigheid van kinderen, bejaarden, gehandicapten of dieren.


De assemblage moet door geautoriseerd personeel uitgevoerd worden (erkend assistance center).

De grafische voorstellingen en tekeningen worden verstrekt als illustratie. Door zijn beleidsstrategie, gebaseerd op een constante ontwikkeling en vernieuwing van het product, kan de fabrikant op elk ogenblik en zonder voorafgaande kennisgeving, wijzigingen aan het product aanbrenge als hij dit nodig acht.

Wanneer het toestel in werking wordt het aanbevolen om handschoenen aan te trekken om de deurbel aan te raken en om pellets te laden.

Het is verboden om de kachel in slaapkamers of in explosiegevaarlijke omgevingen te installeren.


Gebruik uitsluitend onderdelen die aanbevolen zijn door de fabrikant. Door het gebruik van niet-originele onderdelen kan het product gevaarlijk worden en zal het bedrijf van elke burgerlijke en strafrechtelijke aansprakelijkheid worden vrijgesteld.


 **De behuizing van de kachel op geen enkele wijze bedekken en de openingen aan de bovenzijde nooit verstoppert wanneer de kachel in werking is. Alle kachels ondergingen op de productielijn een ontstekingstest.**

**In geval van brand de stroomtoevoer afsluiten, een brandblusapparaat gebruiken en indien nodig de brandweer oproepen. Vervolgens contact opnemen met een erkend assistance center.**

Deze handleiding maakt onderdeel uit van het product: zorg ervoor dat ze het toestel steeds vergezeld is van de handleiding, bv in geval van een nieuwe eigenaar of een verhuis. Vraag een nieuwe handleiding aan indien nodig.

**Deze symbolen duiden specifieke informatie aan in de handleiding:**

 **AANDACHT:** Dit waarschuwingsteken duidt aan dat het bericht, waarnaar het verwijst, aandachtig moet gelezen worden omdat het niet in acht nemen van deze informatie kan leiden tot ernstige schade aan de kachel en gevaar voor de veiligheid van

 **INFORMATIE:** Dit symbool wordt gebruikt om de informatie aan te duiden die belangrijk is voor de goede werking van de kachel. Het niet naleven van deze bepalingen zal het gebruik van de kachel benadelen en de werking zal niet bevredigend zijn.

## 2 NORMEN EN VERKLARING VAN OVEREENSTEMMING

De fabrikant verklaart dat de kachel voldoet aan de volgende richtlijnen voor EG-etikettering:

- 2014/30 EG (EMC-richtlijn) en daarop volgende wijzigingen;
- 2014/35 EG (laagspanningsrichtlijn) en daarop volgende wijzigingen;
- 2011/65 EG (RoHS 2 richtlijn);
- 2015/863 EU (gedelegeerde richtlijn tot wijziging van bijlage II van richtlijn 2011/65 EU);
- Verordening EU 2015/1185.

De nieuwe verordening bouwproducten (CPR-Construction Products Regulation) Nr. 305/2011 m.b.t. de bouwwereld.

Bij het installeren moeten de plaatselijke, nationale en Europese normen in acht genomen worden; EN 55014-1; EN 55014-2; EN 61000-3-2; EN 61000-3-3; EN 60335-1; EN 60335-2-102; EN 62233, EN 50581.

### 2.1 Veiligheidsinformatie

Lees zorgvuldig deze handleiding voor u de kachel installeert en gebruikt!

Voor uitleg neem contact op met de verkoper of met het erkende service center.

De pelletkachel mag enkel worden gebruikt in een woonruimte. Daar deze kachel door een printkaart wordt beheerd, is een volledig automatische en gecontroleerde verbranding mogelijk. De sturing regelt de ontstekingsfase, 5 vermogen niveaus en de uitschakelfase en garandeert een veilige werking van de kachel.

Dankzij de korf waarin de verbranding plaatsvindt, valt het grootste deel van de geproduceerde as in de asla. Niettemin moet de korf dagelijks gecontroleerd worden daar niet alle pellets voldoen aan hoge kwaliteitsnormen (gebruik uitsluitend de pellets aanbevolen door de fabrikant).

### 2.2 Aansprakelijkheid

Door de deze handleiding wijzen wij elke aansprakelijkheid af, zowel civiel als strafrechtelijk, voor ongevallen die voortvloeien uit het geheel of gedeeltelijk niet in acht nemen van de daarin opgenomen aanwijzingen.

Wij wijzen elke aansprakelijkheid af, voortvloeiend uit oneigenlijk en verkeerd gebruik, ongeautoriseerde wijzigingen en/of reparaties, het gebruik van niet originele vervangingsonderdelen. De fabrikant wijst elke civiele of strafrechtelijke, directe of indirecte aansprakelijkheid af veroorzaakt door:

- Gebrek aan onderhoud;
- Het niet in acht nemen van de instructies in deze handleiding;
- Een gebruik niet conform met de veiligheidsrichtlijnen;
- Een installatie die niet voldoet aan de normen, van kracht in het land van gebruik;
- Een installatie door niet bevoegd of niet opgeleid personeel;
- Wijzigingen en reparaties die niet door de fabrikant werden geautoriseerd;
- Het gebruik van niet originele vervangingsonderdelen;
- Uitzonderlijke gebeurtenissen.

### 3 PELLETS

Pellets zijn cilinders van geperst hout van zaagsel uit de houtverwerking. Het product wordt geperst zonder dat additieven en chemische stoffen worden toegevoegd waardoor een natuurlijke brandstof met een hoog rendement wordt verkregen. Het gebruik die niet voldoen aan de DIN of EN normen, of ander ongeschikt materiaal, kan leiden tot beschadiging van kachelonderdelen en een slechte werking: de garantie zal in dit geval vervallen en de fabrikant zal niet meer aansprakelijk zijn.

**Gebruik voor onze kachel pellets met een diameter van 6 mm, een lengte van 30 mm en een maximale vochtigheid van 8%. Bewaar de pellets uit de buurt van warmtebronnen en een droge en explosiegevaarlijke omgeving. We adviseren steeds een gecertificeerde brandstof te gebruiken.**

#### Pellets bijvullen

De brandstof wordt aan de bovenzijde van de kachel geladen door de vuldeur te openen. Giet de pellets in het reservoir, dit gaat gemakkelijker indien u dit uitvoert in twee stappen:

- Giet de helft van de zak in het reservoir en wacht tot de brandstof op de bodem zakt
- Giet er vervolgens de tweede helft in

Na het vullen met pellets, het deksel van het brandstofreservoir gesloten houden.

Alvorens de deur te sluiten, ervoor zorgen dat geen pelletresten rond de afdichting aanwezig zijn. Reinig zorgvuldig zodat de afdichting niet wordt beschadigd.



⚠ **Sluit de vuldeksel van het reservoir altijd! Laat het nooit openstaan.**

⚠ **Verwijder nooit het beschermrooster in het reservoir. Let bij het vullen op dat de zak met pellets de hete oppervlakken niet raakt.**

Alvorens de deur te sluiten, ervoor zorgen dat geen pelletresten rond de afdichting aanwezig zijn. Reinig zorgvuldig zodat de afdichting niet wordt beschadigd.

De kachel is een verwarmingselement, de buitenkant kan dus zeer heet worden. Daarom moet u uiterst voorzichtig handelen, in het bijzonder:

Raak de behuizing, de onderdelen en de deur van de kachel niet aan om brandwonden te vermijden;

- Vermijd de rookgassen;
- Geen reinigingen uitvoeren;
- De as niet weggooien;
- De asla niet openen;
- Zorg ervoor dat kinderen uit de buurt blijven.



-  • **Gebruik enkel houtpellets;**
- Sla de pellets op een droge en koele plaats op;
  - Giet de pellets nooit rechtstreeks in het vuur;
  - De kachel mag enkel met kwaliteit pellets gevoed worden, met een diameter van 6 mm en een maximumlengte van 30 mm. Gebruik enkel het type pellets aanbevolen door de fabrikant.
  - Voor de elektrische aansluiting van de kachel, moeten de rookbuizen met het rookkanaal aangesloten worden;
  - Het beschermrooster in het pelletreservoir mag nooit verwijderd worden.
  - Het vuldeksel mag nooit open blijven staan!
  - In de omgeving waarin de kachel wordt geïnstalleerd, moet een goede luchtverversing mogelijk zijn;
  - Het is verboden om de kachel in werking te stellen als de deur open is of het glas is gebroken;
  - De kachel niet als een allesbrander gebruiken; de kachel mag uitsluitend gebruikt worden voor het doel waarvoor hij werd ontworpen;
  - Elk ander gebruik wordt als oneigenlijk en gevaarlijk beschouwd. Giet niets anders dan houten pellets in de pellettank.
  - Als de kachel aan is, worden de oppervlakken, het glas, de hendel en de buizen zeer heet: raak deze delen niet zonder enige bescherming aan;
  - Houd de brandstof en ontvlambare materialen uit de buurt van de kachel.

## 4 INSTRUCTIES VOOR EEN VEILIG EN EFFICIËNT GEBRUIK

Dit apparaat kan gebruikt worden door kinderen vanaf 8 jaar en door personen met beperkte lichamelijke, zintuiglijke en geestelijke vermogens of gebrek aan ervaring en/of kennis indien ze onder toezicht staan van een verantwoordelijke of nadat ze instructies hebben ontvangen m.b.t. het veilig gebruik van het apparaat en de gevaren hebben begrepen die ermee zijn verbonden. Kinderen mogen niet met het apparaat spelen.

De reiniging en het onderhoud dat door de gebruiker moet uitgevoerd worden mag niet door kinderen uitgevoerd worden;

- De kachel niet als een ladder of steiger gebruiken.
- Leg geen was te drogen op de kachel, wegens brandgevaar.
- Leg zorgvuldig uit aan bejaarden, gehandicapten en in het bijzonder aan kinderen dat de kachel is gemaakt van materiaal, onderworpen aan hoge temperaturen.
- Raak de kachel niet aan met vochtige handen, de kachel bezit elektrische onderdelen die vonken kunnen veroorzaken indien ze niet juist worden behandeld.
- Open nooit de glazen deur van de pelletkachel terwijl de kachel werkt.
- De kachel moet met een elektrisch systeem aangesloten worden, uitgerust met een aardleiding, in overeenstemming met de richtlijnen 73/23 en 93/98 EEG.
- Het stroomtoevoersysteem moet geschikt zijn voor het verklaarde vermogen van de kachel.
- De binnenzijde van de kachel niet met water reinigen, water kan de elektrische isolatie schaden en elektrische schokken veroorzaken.
- Stel uw lichaam niet te lang bloot aan de hete lucht. De kamer niet oververhitten waarin u verblijft en de kachel staat. Dit kan de lichamelijke gesteldheid schaden en gezondheidsproblemen veroorzaken.
- Planten en dieren niet blootstellen aan directe hete luchtstroming.
- De pelletkachel is geen kookelement.
- De externe oppervlakken kunnen zeer heet worden tijdens de werking. Raak ze niet aan tenzij met geschikte beschermingsmiddelen.
- De stekker van de stroomkabel van het apparaat mag uitsluiten aangesloten worden nadat het apparaat werd geïnstalleerd en geassembleerd. De stekker moet toegankelijk blijven indien het apparaat geen geschikte en toegankelijke tweepolige schakelaar heeft.
- Let op dat de stroomkabel (en andere eventuele externe kabels) de hete delen niet raken.
- Plaats geen voorwerpen, glazen, theepotten of geurenverspreiders op de ketel, ze kunnen de ketel beschadigen (in dit geval geldt de garantie niet).
- Bij een storing van het inschakelingsysteem, de inschakeling niet forceren.
- Verwijder onverbrande pellets uit de brander, ten gevolge van een "mislukte ontsteking", alvorens een poging te doen om de kachel opnieuw in te schakelen. Controleer of de vuurpot schoon is en goed is geplaatst voor een nieuwe inschakeling.
- Het is verboden om de vuurpot handmatig met brandstof te vullen. Als deze waarschuwing niet in acht wordt genomen, kan dit leiden tot gevaarlijke situaties.
- Beoordeel de statische belasting van het oppervlak dat het product zal ondersteunen.
- Buitengewoon onderhoud mag alleen worden uitgevoerd door geautoriseerd en gekwalificeerd personeel.
- Sluit het product van de stroomvoorziening af voordat u onderhoud uitvoert.
- Bij de eerste inschakeling kan rook ontstaan omdat de lak opwarmt. De kamer dus goed verluchten.

**⚠ De kachel is uitgerust met een veiligheidsvoorziening om te voorkomen dat er gevaarlijke onderdruk in de verbrandingskamer ontstaat, bijvoorbeeld door slechte weersomstandigheden of verstopping van de schoorsteen. Bij de tussenkomst van deze voorziening, er niet mee knoeien maar wachten tot de onderdruk in de schoorsteen of de klimatologische omstandigheden de goede werking van de kachel weer toestaan. Als de plaats waar de kachel is geïnstalleerd gedurende lange tijd bijzonder tochtig is, waardoor de kachel niet kan worden gebruikt, kunt u de snelheid van de rookafzuiging verhogen om een goede onderdruk in de verbrandingskamer te garanderen. Deze handeling moet door een geautoriseerde technicus worden uitgevoerd.**

## 5 INSTALLATIE

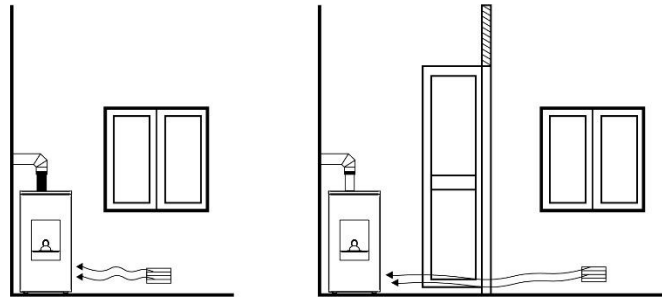
Voor een goede werking en een goede warmteverdeling moet de kachel op een plaats worden gezet waar voldoende lucht voor de verbranding van de pellets naar binnen kan (ongeveer 40 m<sup>3</sup>/h moet beschikbaar zijn), zoals bepaald in de richtlijn met betrekking tot de installatie en in overeenstemming met de plaatselijke nationale normen. Het volume van de kamer mag niet minder dan 20 m<sup>3</sup> zijn. Het is verplicht om voor een gepaste externe luchtinlaat te zorgen, die de verbrandingslucht toevoert, vereist voor een goede werking van het product.

De luchttoevoer tussen de buiten- en installatieruimte kan direct plaatsvinden, middels een opening op een buitenmuur van de kamer (voorkeursoplossing, zie afbeelding 1a); of indirect, middels de luchtaanzuiging van aangrenzende ruimten die zijn uitgerust met luchtinlaat en permanent communiceren met de installatieruimte (zie afbeelding 1b). Slaapkamers, badkamers, garages, gemeenschappelijke ruimtes van het gebouw en kamers waar brandgevaar heerst, zijn uit de aangrenzende ruimtes uitgesloten.

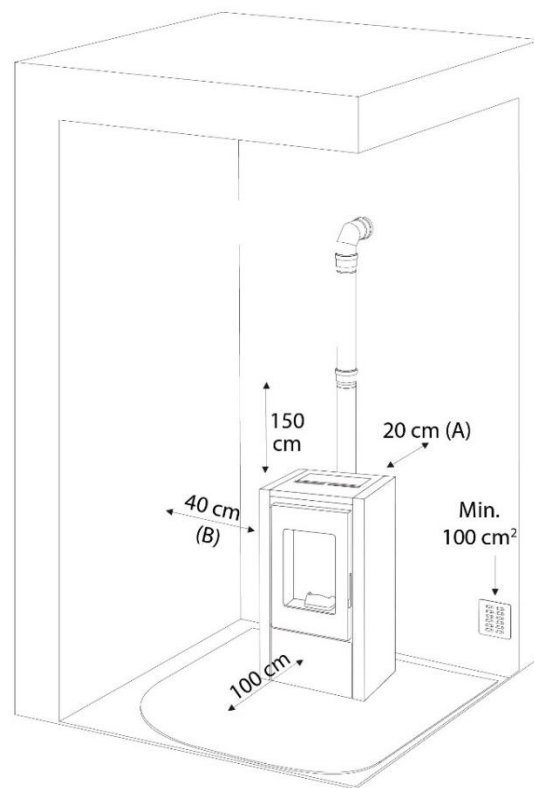
Houd rekening met de aanwezigheid van deuren en ramen, die een juiste luchtstroom naar de kachel kunnen belemmeren. Ze moeten zich op 1,5 meter van de eventuele rookafvoer bevinden. De totale netto minimumoppervlakte van de luchtinlaat moet 100 cm<sup>2</sup> zijn.

De luchtinlaat moet door een buitenrooster worden beschermd, dat niet mag worden verstopt en/of afgesloten en dat periodiek moet worden gereinigd: Als er andere actieve generatoren in de kamer aanwezig zijn (bijvoorbeeld: elektrische ventilator voor het afzuigen van muffe lucht, afzuigkap, andere kachels enz.), die onderdruk kunnen veroorzaken in de omgeving, moet het bovengenoemde oppervlak dienovereenkomstig worden vergroot. Als alle apparatuur is ingeschakeld, moet u controleren of het drukverlies, tussen de kamer en buiten, de waarde van 4 Pa niet overschrijdt

**⚠ De installatie in studio's en slaapkamers is alleen toegestaan voor luchtdichte toestellen of apparaten met gesloten verbrandingskamer en voldoende afvoer van verbrandingslucht naar buiten.**



Het is mogelijk om de lucht die nodig is voor de verbranding rechtstreeks aan te sluiten op de externe luchtinlaat met behulp van een buis van met een min. diameter van 50 mm. De maximale lengte voor de aansluiting is 2 meter (mits een grotere diameter), elke bocht in de aansluiting vermindert de maximale lengte van de aansluiting.



**⚠ De kachel mag niet in slaapkamers of badkamers geïnstalleerd worden of in kamers waar een ander verwarmingselement is geïnstalleerd (open haard, kachel enz.) dat niet over een eigen onafhankelijke luchtinlaat beschikt. Houd minstens een afstand (A) van 20 cm van de achterkant, 40 cm (B) van de zijkanten en 100 cm van de voorkant. Deze afstanden moeten in acht worden genomen zodat de technicus het buitengewoon onderhoud kan uitvoeren en de productveiligheid wordt gewaarborgd. Indien bijzonder gevoelige voorwerpen aanwezig zijn zoals meubels, gordijnen, banken, de afstand van de kachel aanzienlijk vergroten.**

## 5.1 Opmerkingen

Het toestel moet door een gekwalificeerde technicus geïnstalleerd worden, in het bezit van de technische en professionele vereisten, zodat inachtneming van de praktijkcodes wordt gegarandeerd. Alle nationale en regionale wetten, provincie- en gemeentewetten van het land waarin het apparaat wordt geïnstalleerd, moeten in acht genomen worden.

Controleer of de vloer niet brandbaar is: gebruik zo nodig een geschikte vloerplaat in de kamer waarin de warmtegenerator moet geïnstalleerd worden, er mogen geen collectieve ventilatie- en rookgasafvoerbuizen geïnstalleerd zijn.

Als deze in aangrenzende kamers aanwezig zijn die met de installatie communiceren, mag de kachel niet gelijktijdig gebruikt worden daar het risico bestaat dat onderdruk in een van de twee kamers optreedt.

Het is verboden de kachel in slaap- of badkamers te installeren.

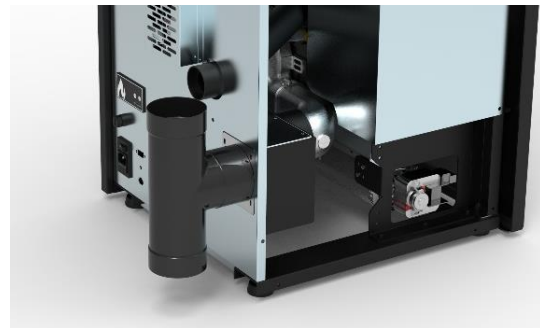
 **In aanwezigheid van een houten vloer moet een bescherming gelegd worden, in overeenstemming met de normen van het land van gebruik.**

## 5.2 Aansluiting rookkanaal achterzijde

De kachel wordt standaard met de rookafvoer achteraan geleverd. Bevestig de fitting die u in de verbrandingskamer vindt met siliconen en met de hiervoor bestemde schroeven. Deze fitting moet met een T-buis aangesloten worden, die de inspectie van het rookkanaal mogelijk maakt. (afb. I a-b)

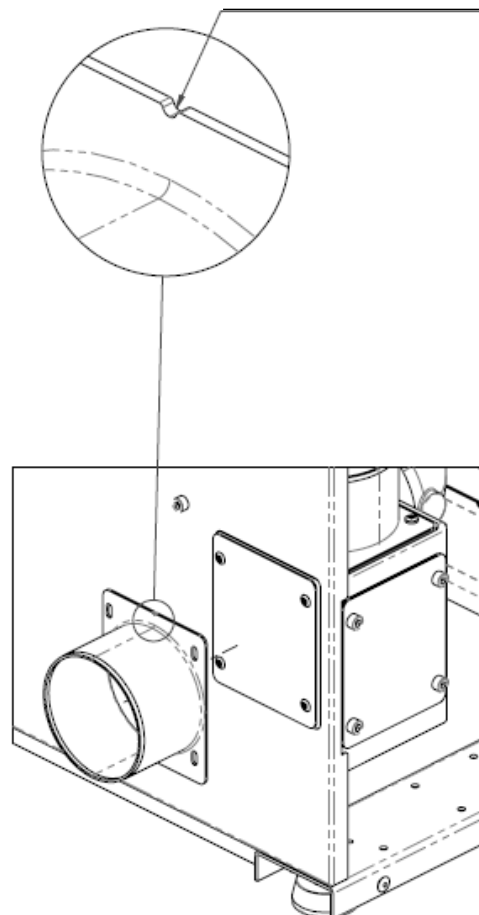


afb. Ia



afb. Ib

De inkeping gaat aan de bovenkant



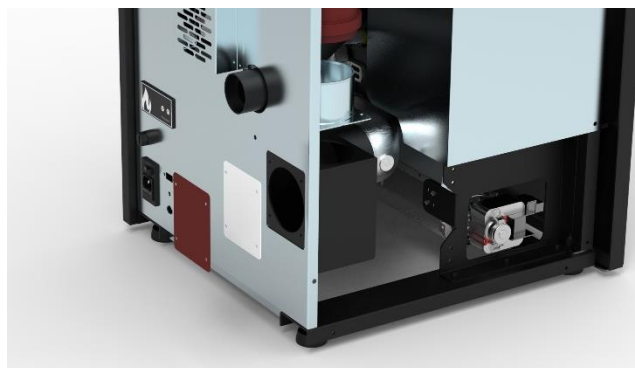
### 5.3 Aansluiting rookkanaal bovenzijde

De rookafvoer de kachel is standaard voorzien achteraan, om de afvoer aan te sluiten via de bovenzijde is het noodzakelijk om het linker zijpaneel te verwijderen en de sluitplaat aan de bovenkant van de rookbox los te schroeven. (afb.2)



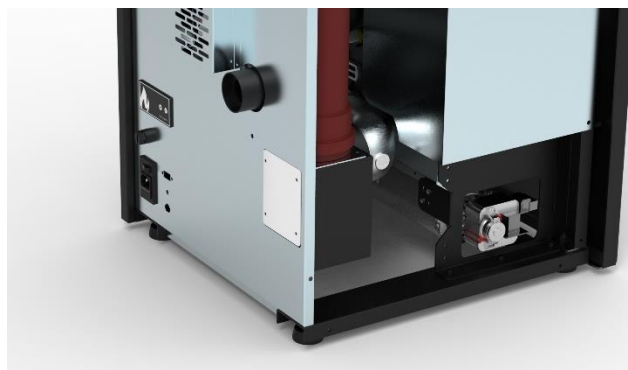
afb. 2

Plaats de flens en de pakking op de achterkant van de aansluiting. Deze flens zal kunnen worden gebruikt als inspectieruimte. De bij de kachel geleverde fitting moet met de hiervoor bestemde schroeven en met siliconen voor hoge temperaturen in het bovenste deel van de rookkast worden bevestigd. (afb.3)



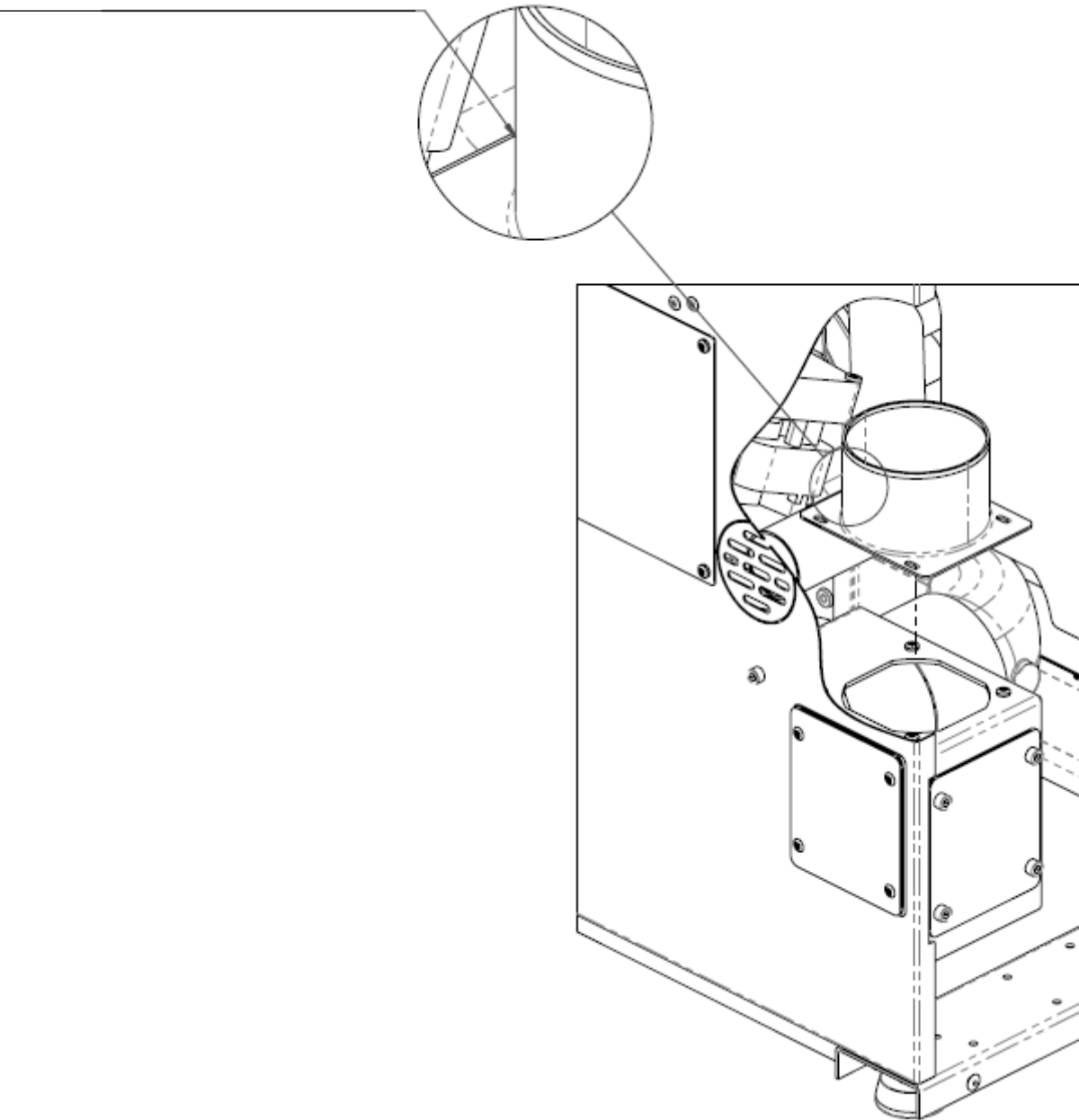
afb. 3

Nu is het mogelijk om de rookafvoerbuïs zonder T-koppeling te monteren. (afb.4)



afb. 4

De inkeping gaat aan de linkerkant





## 6 ROOKKANAAL

Hieronder enkele aanbevelingen omtrent de plaatsing van een goed rookkanaal maar ze mogen niet worden beschouwd als een vervanging van de geldende normen, waarvan de gekwalificeerde technicus in het bezit moet zijn. De fabrikant van de kachel wijst elke burgerlijke of strafrechtelijke aansprakelijkheid af voor een slechte werking van de kachel, te wijten aan een rookkanaal met verkeerde afmetingen en/of dat niet voldoet aan de geldende voorschriften, die in acht moeten worden genomen. Het rookkanaal of de schoorsteen moet vakkundig worden gebouwd en met categorie  $\geq$  T200. Het rookkanaal moet verticaal lopen, zonder knelpunten, en bestand zijn tegen condensatie en roetbrand. Het rookkanaal moet aan de buitenkant worden geïsoleerd om afkoeling van de rookgassen te voorkomen en het moet met een condens afvoer zijn uitgerust. Als de schoorsteen een betonnen schacht is, moet u hem tuberen. Het rookkanaal moet voor de reiniging kunnen worden geïnspecteerd en moet op voldoende afstand staan van ontvlambare en/of brandbare materialen.

Hieronder melden we de in acht te nemen minimumafstanden van eventuele schoorstenen of terugstroomgebieden.

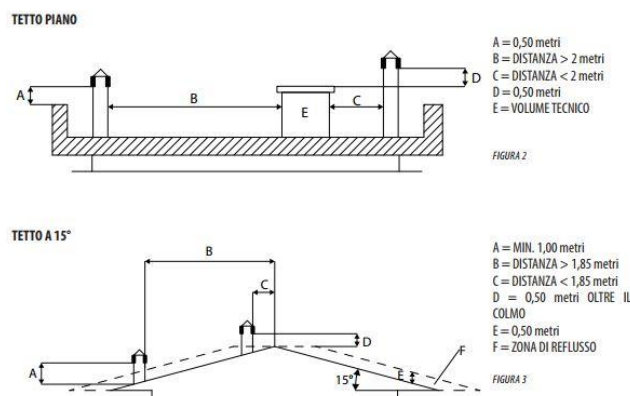
Controleer of de onderdruk tussen het rookkanaal en de omgeving overeenstemt met de technische kenmerken. De minimumhoogte van het rookkanaal is 3,5 meter en de diameter moet voldoen aan de eisen en in ieder geval niet minder zijn dan 100 mm. Controleer de juiste configuraties volgens UNI EN 13384-1. Het rookkanaal moet altijd proper zijn, eventuele roetresten verkleinen de doorsnede van de schoorsteen, waardoor het rookkanaal minder trekt en roetbrand kan ontstaan.

Laat het rookkanaal en de schoorsteen pot minstens één keer per jaar of na periodes van inactiviteit door een gespecialiseerde schoorsteenveger reinigen voordat u de kachel weer inschakelt. Verwaarlozing van de reiniging kan de goede werking van het toestel schaden.

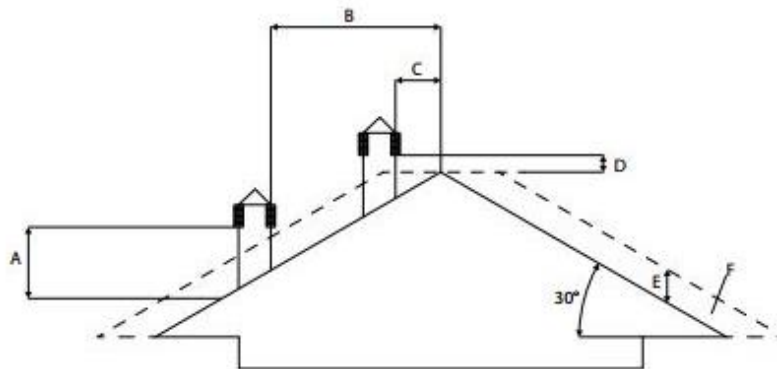
**⚠ De installatie in een rookkanaal, dat wordt gedeeld met andere toestellen, is niet toegestaan.**

### 6.1 Schoorsteenkanaal

De opening voor de rookafvoer moet minstens het dubbel zijn van de doorsnede van het rookkanaal en binnendringen van sneeuw en dieren moet worden voorkomen. De uitlaat in de atmosfeer moet buiten het terugstroomgebied liggen, veroorzaakt door de vorm van het dak en/of obstakels die zich in de buurt bevinden. Schenk aandacht aan dakramen en mansardedaken.



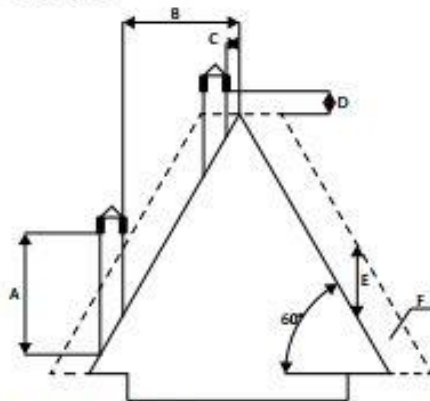
## TETTO A 30°



- A = MIN. 1,30 metri
- B = DISTANZA > 1,50 metri
- C = DISTANZA < 1,50 metri
- D = 0,50 metri OLTRE IL COLMO
- E = 0,80 metri
- F = ZONA DI REFLUSSO

FIGURA 4

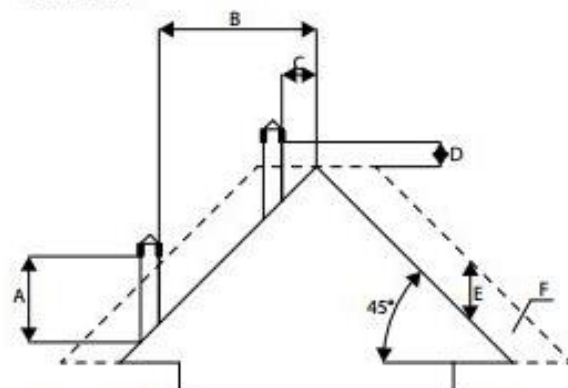
## TETTO A 60°



- A = MIN. 2,60 metri
- B = DISTANZA > 1,20 metri
- C = DISTANZA < 1,20 metri
- D = 0,50 metri OLTRE IL COLMO
- E = 2,10 metri
- F = ZONA DI REFLUSSO

FIGURA 5

## TETTO A 45°

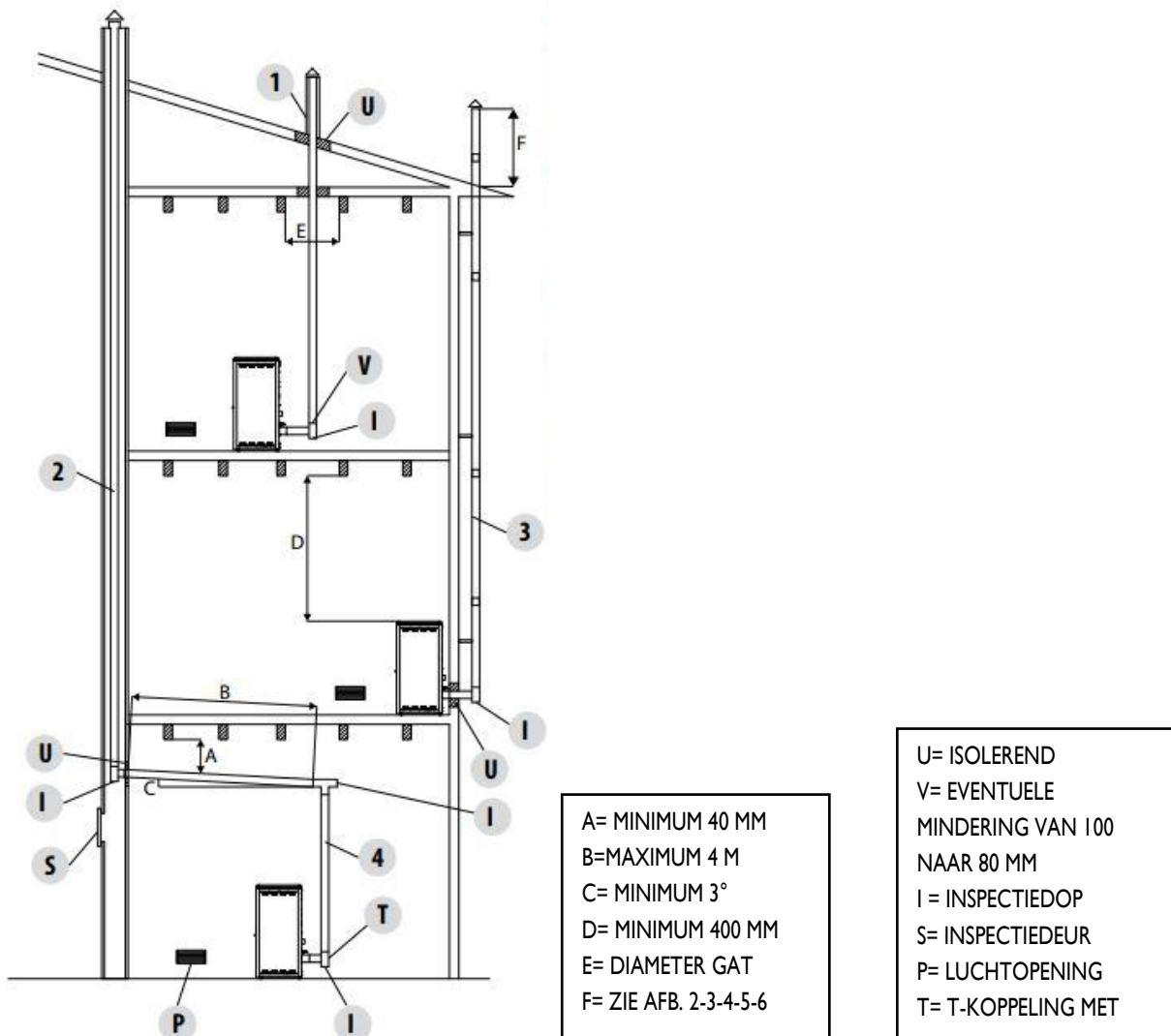


- A = MIN. 2,00 metri
- B = DISTANZA > 1,30 metri
- C = DISTANZA < 1,30 metri
- D = 0,50 metri OLTRE IL COLMO
- E = 1,50 metri
- F = ZONA DI REFLUSSO

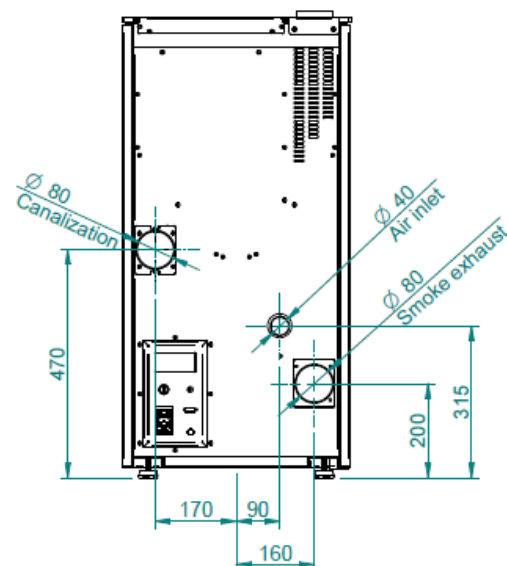
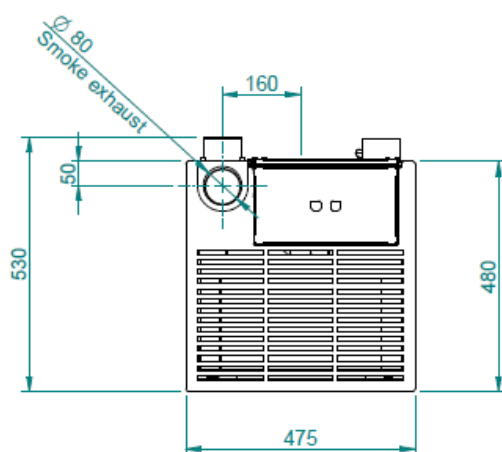
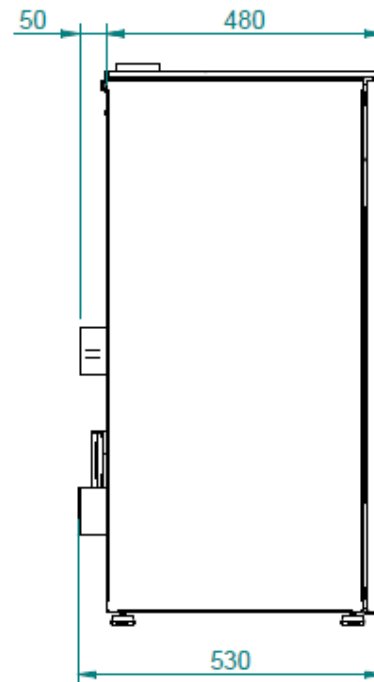
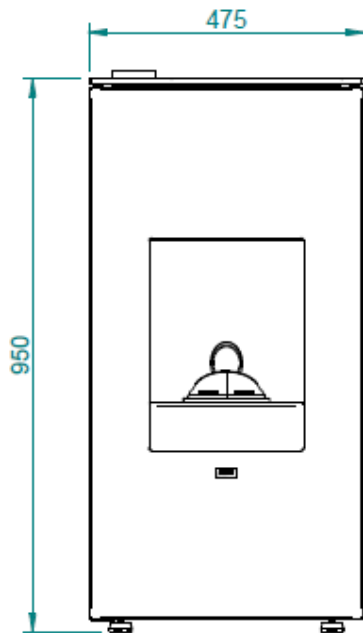
FIGURA 6

## 6.2 Aansluiting met het rookkanaal

Voor de aansluiting van de kachel met het rookkanaal moeten geschikte leidingen (min. T200) worden gebruikt. Het gebruik van flexibele metalen buizen, vezelcement of aluminium is verboden. In de helling van het rookkanaal, die minstens 3% moet zijn, mogen geen horizontale delen aanwezig zijn, groter dan 2 meter. Een horizontale aansluiting kan pas plaatsvinden na minstens 1.5 meter verticaal rookkanaal. Aan de basis van het rookkanaal moet een opening voor inspectie zijn voorzien voor de periodieke controles. Het is verboden om meerdere toestellen op hetzelfde rookkanaal aan te sluiten. Houd het rookkanaal op voldoende afstand van brandbare of hittegevoelige elementen. Voor de in acht te nemen afstanden wordt verwezen naar de specificaties van de fabrikant.



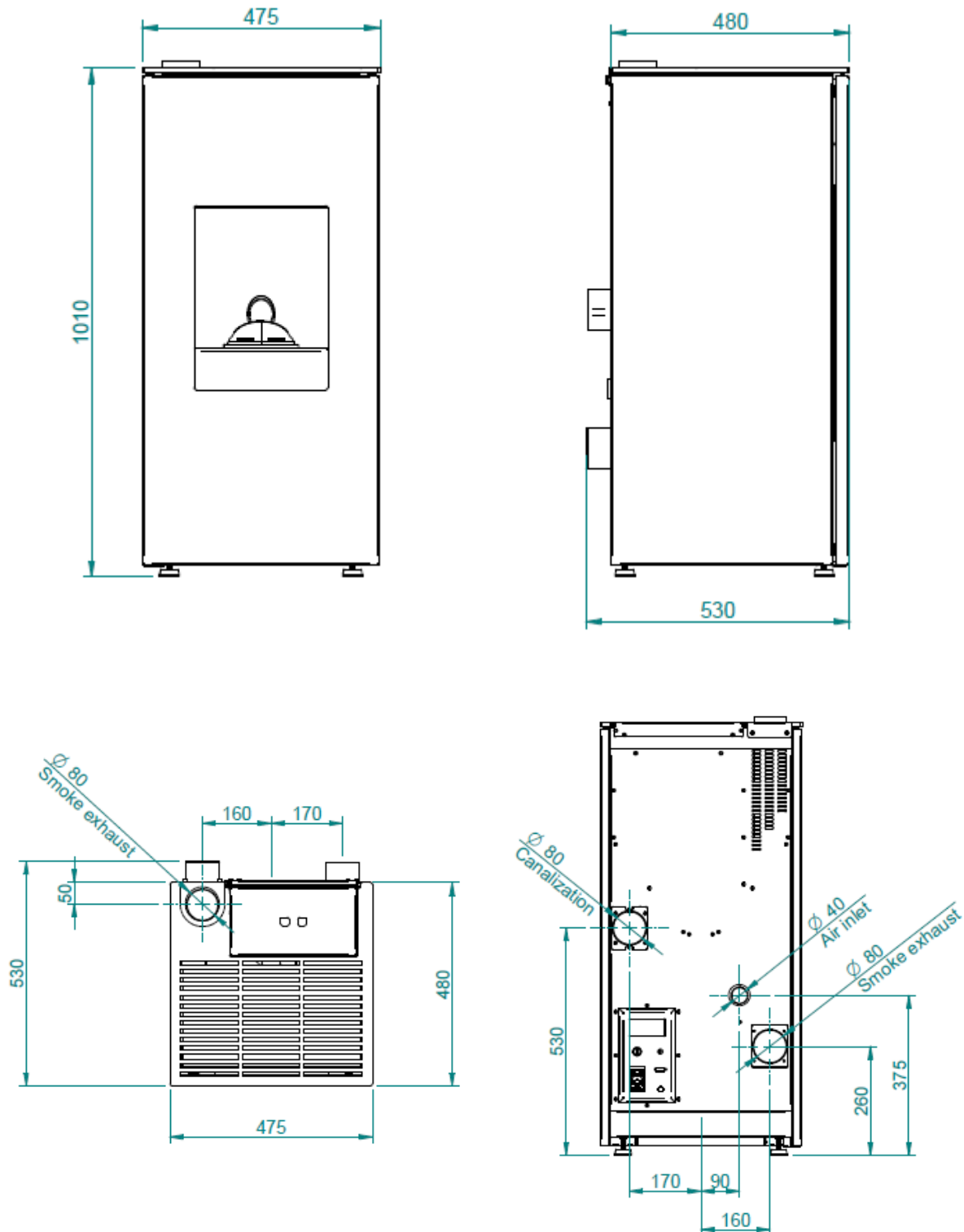
## 7 TECHNISCHE SPECIFICATIES QUBIC 8 - QUBIC 10/10 TWIN



### OPMERKINGEN:

De afmetingen zijn bij benadering en kunnen variëren naargelang de vormgeving van de kachel.  
De posities van de buizen op het achteraanzicht zijn indicatief en met een tolerantie van +/- 10 mm afmetingen met een tolerantie van ongeveer 10 mm.

## 8 TECHNISCHE SPECIFICATIES QUBIC 12 TWIN



### OPMERKINGEN:

De afmetingen zijn bij benadering en kunnen variëren naargelang de vormgeving van de kachel  
 De posities van de buizen op het achteraanzicht zijn indicatief en met een tolerantie van +/- 10 mm  
 afmetingen met een tolerantie van ongeveer 10 mm.

## 9 TECHNISCHE GEGEVENS

PARAMETER	EENHEID	QUBIC 8	QUBIC 10 - QUBIC 10 TWIN	QUBIC 12 TWIN
Totale warmteafgifte	kW	7,9	9,6	11,8
Nominale warmteafgifte	kW	7,5	9	11
Verminderde warmteafgifte	kW	3,7	3,7	3,7
Nominale CO-concentratie bij referentie 13% O <sub>2</sub>	mg/m <sup>3</sup>	25	21	16
CO-concentratie verminderd bij referentie 13% O <sub>2</sub>	mg/m <sup>3</sup>	197	197	197
Nominaal effect	%	95	94,2	93
Verminderd effect	%	95	95	95
Gemiddeld verbruik (min-max)	Kg/h	0,8 - 1,65	0,8 - 1,99	0,8 - 2,45
Verwarmbaar volume (indicatief)	mc <sup>3</sup>	200	240	295
Volume rookgassen (min-max)	g/s	3 - 4,2	3 - 5,2	3 - 6,6
Installatie (min-max)	Pa	5-8	5-8	5-8
Rookgastemperatuur (min-max)	°C	76 - 102	76 - 113	76 - 128
Capaciteit reservoir	Kg	15	15	15
Rookuitlaat diameter	mm	80	80	80
Luchtinlaat diameter	mm	40	40	40
Nominale spanning	V	230	230	230
Nominale frequentie	Hz	50	50	50
Max. elektrisch verbruik	W	300	300	300
Max-min elektrisch verbruik zonder kanalisatie	W	40 - 22	48 - 22	58 - 22
Max-minimale elektrische absorptie met kanalisatie	W	86 - 22	94 - 22	104 - 22
Gewicht	Kg	105	105	115
Energie-efficiëntie-index		134 (8)	133 (10) 132 (10T)	131 (12T)
Testrapport nr.	K 2785 2019 T1			
Energieklasse	A ++			
Stof bij 13% O <sub>2</sub> Ref. nominaal warmtevermogen	mg/m <sup>3</sup>	10	10	10

Het is aanbevolen om na de installatie een controle op de uitstoot uit te voeren.

Om de resultaten van het testrapport te verkrijgen, uploadt u de prestatieparameters die in het bezit zijn van de fabrikant en de gekwalificeerde technicus die ze pas kunnen gebruiken nadat is gecontroleerd of de installatie in staat is de laboratoriumomstandigheden te reproduceren. Deze prestaties kunnen alleen worden bereikt na 15/20 werkuur op nominaal vermogen.

## 10 ONDERHOUD EN REINIGING VAN DE KACHEL

Tref vóór de uitvoering van het onderhoud aan de kachel de volgende voorzorgsmaatregelen:

- zorg ervoor dat alle onderdelen van de kachel koud zijn;
- zorg ervoor dat de as volledig is gedooft;
- zorg ervoor dat de hoofdschakelaar in stand OFF staat;
- trek de stekker uit het stopcontact, om zo onbedoelde contacten te vermijden;
- controleer na het onderhoud of alles in orde is, zoals voorafgaand aan de ingreep



**Gelieve voor de reiniging aandachtig de onderstaande aanwijzingen te volgen. Het niet in acht nemen kan problemen in de werking van de kachel doen ontstaan.**

### Reiniging vuurkorf

Wanneer de vlam rode kleurschakeringen vertoont of zwak is en de rook zwart is, betekent dit dat er te veel as of afzettingen aanwezig zijn, die de goede werking van de kachel in het gedrang brengen. Deze moeten dus worden verwijderd. Haal elke dag de vuurpot weg door die gewoon op te heffen. Reinig hem van as en eventuele afzettingen en open de verstopte gaten met behulp van een puntig werktuig. Deze operatie is vooral de eerste keren nodig bij elke inschakeling, in het bijzonder wanneer men andere pellets gebruikt dat deze die aanbevolen wordt door de fabrikant. De periodiciteit hiervan wordt bepaald door de gebruiksfrequentie en door de keuze van de pellets. Het is aanbevolen ook de vuurkorfondersteuning te controleren en eventuele aanwezige as te verwijderen met een stofzuiger.

Om een hoog rendement van de kachel te garanderen, is het aanbevolen om met een stofzuiger ook het compartiment te reinigen, dat toegang geeft tot het onderste deel van de leidingen voor warmtewisseling, en de opgehoopte as te verwijderen (afb. 1).



## Aslade

Open de deur en verwijder met een stofzuiger de as in de aslade. Dit moet frequent uitgevoerd worden, naargelang de kwaliteit van de gebruikte pellets.

## Reiniging van het glas

Binnen een paar uur vormt zich een grijsachtig laagje op het glas, dat bij de eerste uitschakeling van de kachel moet worden gereinigd. Het zwart worden van het glas hangt ook af van de kwaliteit van de gebruikte pellets.

Het glas moet gereinigd worden als de kachel koud is, met producten aanbevolen en getest door de fabrikant.

Bij deze operatie moet men steeds controleren of de grijze dichting rond het glas in goede staat verkeert. Het gebrek aan controle van de efficiëntie van deze dichting kan de goede werking van de kachel in het gedrang brengen. Pellet van slechte kwaliteit kan leiden tot het zwart worden van het glas.

 **Als het glas gebroken is de kachel niet proberen in te schakelen.**


## Reiniging van panelen

Gebruik voor het reinigen van de oppervlakken een natte doek met water of met water en milde zeep.

 **Het gebruik van agressieve reinigingsmiddelen of oplosmiddelen leidt tot schade aan de oppervlakken van de kachel. Vóór u gelijk welk schoonmaakmiddel gebruikt, is het aanbevolen het te gebruiken op een niet zichtbaar deel of het bevoegde servicecentrum te contacteren voor aanbevelingen ter zake.**

## Reiniging van de metalen onderdelen

Om de metalen delen van de kachel te reinigen, gebruikt u een zachte doek dat met water is bevochtigd. Reinig nooit de metalen delen met alcohol, oplosmiddelen, benzine, aceton of andere ontvettende middelen. Bij gebruik van dergelijke middelen, is ons bedrijf niet verantwoordelijk. Eventuele wijzigingen in de kleurschakeringen van de metalen delen kunnen veroorzaakt zijn door een verkeerd gebruik van de kachel.

 **Het is noodzakelijk om een dagelijks onderhoud van de vuurkorf uit te voeren en een periodiek onderhoud van de aslade. Een minder frequente reiniging of een gebrek aan reiniging kan er in bepaalde gevallen resulteren dat de kachel niet ingeschakeld kan worden, met schade aan de kachel en de omgeving (mogelijke uitstoot van stoffen door het niet goed branden of roetuitstoot) als gevolg. Eventuele pellets die aanwezig zijn in de vuurpot vanwege ontstekingsfouten niet opnieuw gebruiken.**

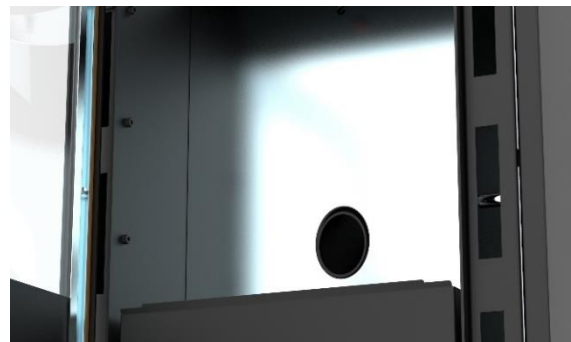


## Voor de gespecialiseerde techniker Jaarlijkse controle en reinigen branderkamer

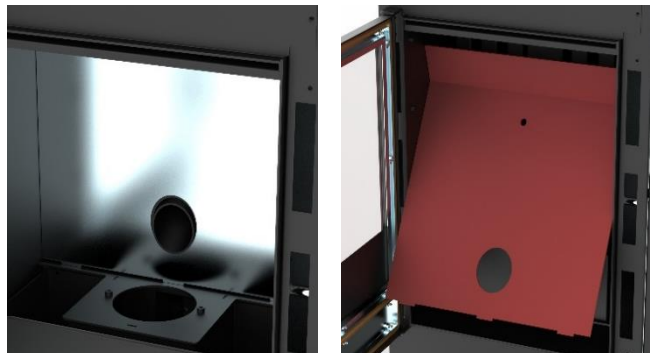
1. Open de deur, verwijder de aslade en vuurkorf en verwijder eventuele resten.



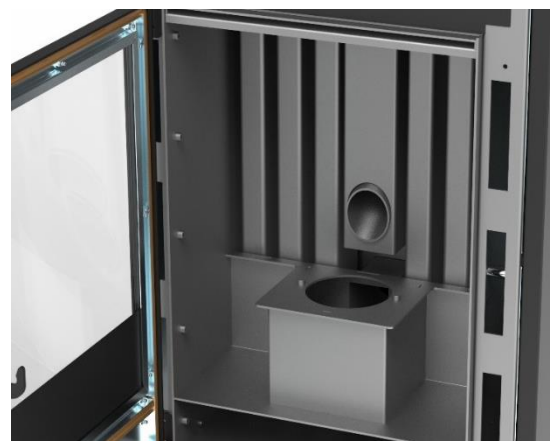
2. Verwijder de schroeven waarmee de achterplaat is bevestigd.



3. Duw de plaat naar boven en draai ze naar voor om ze te verwijderen.

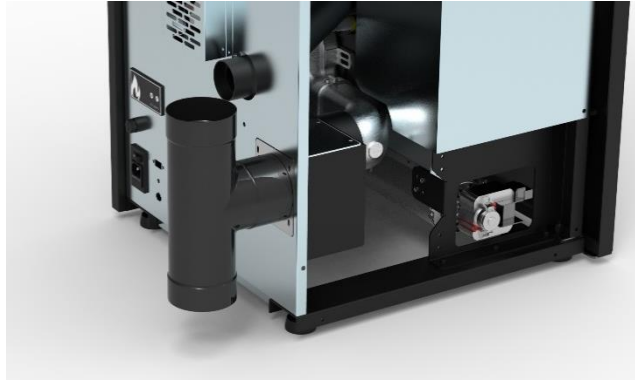


4. Schraap met het hiervoor bestemde T-gereedschap de buizen voor warmtewisseling

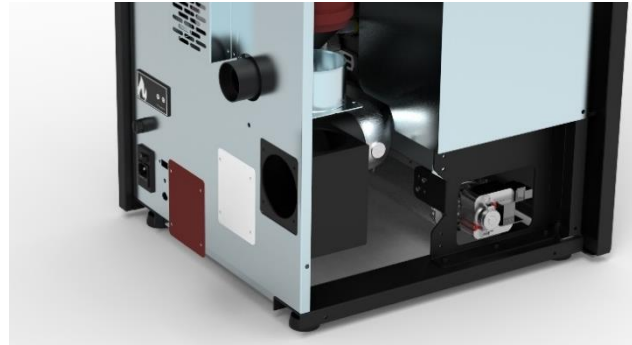


5. Monteer alle onderdelen in omgekeerde volgorde.

6. Verwijder en reinig de T-koppeling achteraan de kachel.



7. In het geval van een verticale rookafvoer werkt de rookkast als T-koppeling. Verwijder daarom de achterplaat van de rookkast en reinig het compartiment met een stofzuiger.



### Reiniging van het rookkanaal

Tot wanneer men geen voldoende ervaring opdoet over de werksomstandigheden, raadt men aan tenminste maandelijks deze onderhoudsinterventie uit te voeren:

- De elektrische stroomkabel ontkoppelen;
- De dop van de T-verbinding verwijderen en de buizen reinigen;
- De rookafzuiginstallatie nauwgezet reinigen: contacteer daarvoor een professionele schoorsteenveger.

Verwijder één keer per jaar stof, spinnenwebben, enz. uit de zone achter de interne panelen, in het bijzonder de ventilatoren.

### Reiniging van de ventilatoren

De kachel is voorzien van ventilators (ruimte en rookgassen), die zich op de onderkant van de kachel bevinden. Afzettingen van stof of as op de ventilatorbladen leiden tot een onbalans die tijdens het bedrijf storingen veroorzaakt. Het is dus noodzakelijk minstens één keer per jaar de ventilatoren te reinigen. Omdat voor deze operatie enkele onderdelen van de kachel gedemonteerd moeten worden, de reiniging van de ventilator mag enkel door een bevoegde servicecentrum uitgevoerd worden.

## Reiniging na stookseizoen

Aan het einde van het seizoen, wanneer men de kachel niet meer gebruikt, is het aanbevolen een meer nauwgezette en uitgebreide reiniging uit te voeren.

- Verwijder alle pellets uit het reservoir en de vijzel;
- Reinig volledig de vuurkorf, de aslade en de volledige branderkamer.

Andere aandachtspunten:

Het is verder noodzakelijk de uitlaat of het rookkanaal grondiger te reinigen en de toestand van de vuurkorf te controleren: indien nodig bestellen bij het bevoegde servicecentrum. Indien nodig de scharnieren van de deuren en het handvat smeren. Controleer ook de koord in keramische vezel bij het glas, op de interne wand van de deur: als ze versleten of te droog is, een nieuwe bestellen bij het bevoegde servicecentrum.

**⚠ De reiniging van alle onderdelen moet worden uitgevoerd wanneer de kachel volledig is afgekoeld en wanneer de stroomstekker is losgekoppeld, om brandwonden en thermische schokken te voorkomen. Het vereiste onderhoud varieert in functie van de gebruiksomstandigheden (herhaaldelijk in- en uitschakelen) en in functie van de gevraagde prestaties.**

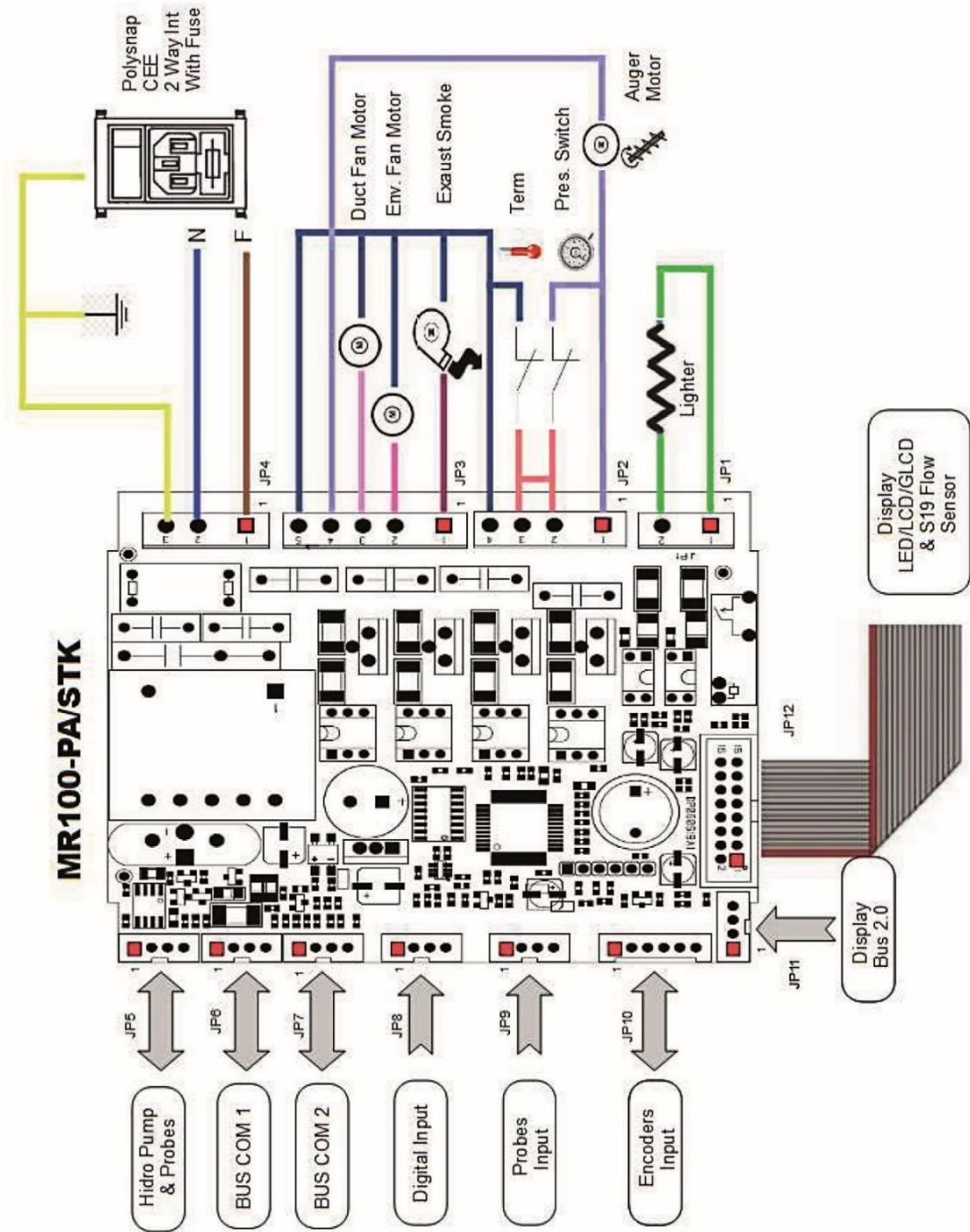
## Onderhoud schema

Onderdelen	Iedere dag	Elke 2-3 dagen	Iedere week	Elke 15 dagen	Elke 30 dagen	Elke 60-90 dagen	Elk jaar / 1200-1400 uren
Branderpot	◇						
Reiniging aslade		◇					
Reinigen deur en glas		◇					
Reinigen binnencompartment warmtewisselaar / compartiment rookgasventilator						•	
Volledige warmtewisselaar							•
Reiniging T-uitlaat						•	
Rookkanaal							•
Pakking deur						•	
Interne delen							•
Rookkanaal							•
Elektromechanische onderdelen							•

◇ door de gebruiker

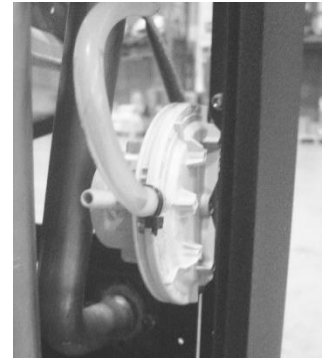
• door een erkend technisch servicecentrum

**i** Om de 1200 bedrijfsuren stuurt de elektronische kaart een waarschuwingssignaal en op de display verschijnt "SERVICE". Dit betekent dat een grondige reiniging van de kachel is vereist. Als deze reiniging niet wordt uitgevoerd, kan dit leiden tot het falen van de kachel, een slechte verbranding en dus een lager rendement.



## II BEVEILIGING

**Drukschakelaar:** bewaakt de tegendruk in het rookkanaal. Hij is ontworpen om de toevoerschroef uit te schakelen als het rookkanaal is verstopt of als aanzienlijke tegendruk door wind aanwezig is. Op het tijdstip van tussenkomst van de drukschakelaar zal “ALARDEP-FAIL” verschijnen.



**Elektrische veiligheid:** de kachel is beveiligd tegen plotse stroompieken (bv. bliksem) door middel van de hoofdzekering 4 A die zich op het besturingspaneel bevindt, op de achterzijde van de kachel. De andere zekeringen voor de bescherming van de elektronische kaarten bevinden zich op de kaarten zelf.

**Reductiemotor:** als de motor stopt, blijft de kachel werken tot de vlam uitgaat omdat brandstof ontbreekt en tot hij is afgekoeld tot op het minimumniveau.



**Pellet temperatuur veiligheid :** In het zeldzame geval dat er een te hoge temperatuur in de tank aanwezig is, zal de thermostaat met manuele reset een alarm veroorzaken “ALAR-SIC-FAIL” en de pelletkachel stoppen. Controleer de kachel en na controle kan u de werking van het systeem resetten via de drukknop op de achterzijde van de kachel.

**Sensor rookgastemperatuur:** thermokoppel dat de temperatuur van de rookgassen meet tijdens de werking of de kachel uitschakelt wanneer de rookgastemperatuur onder de ingestelde waarde daalt.





**Kamerthermostaat:** de kamerthermostaat neemt de temperatuur waar in de kamer. Als hij waarneemt dat de kachel de ingestelde temperatuur op de display heeft bereikt, wordt de ECO werking ingeschakeld om brandstof te besparen. De kamerthermostaat moet zodanig geplaatst worden dat hij niet rechtstreeks door de kacheltemperatuur kan worden beïnvloed.

- ⚠ **Knoeien met de veiligheidsvoorzieningen is ten strengste verboden. Enkel nadat de oorzaak van de tussenkomst van het veiligheidssysteem werd geëlimineerd, kan de kachel weer ontstoken worden en kan de automatische werking van de sensor gereset worden.**
- ⚠ **Om te begrijpen welke storing is opgetreden, in de handleiding de paragraaf m.b.t. de alarmen raadplegen, waarin wordt uitgelegd hoe u moet handelen, naargelang het bericht verschenen op de display van de kachel.**

## 12 STORINGEN EN OPLOSSINGEN

**⚠ Reparaties mogen uitsluitend door een gespecialiseerde technicus uitgevoerd worden als de kachel afgekoeld is en de stroom van de kachel werd afgesloten. Het is verboden om zonder toestemming wijzigingen aan de kachel aan te brengen en niet originele onderdelen te gebruiken. De vetgedrukte tekst verwijst naar handelingen die door gespecialiseerd personeel moeten uitgevoerd worden.**

### Storingen en oplossingen

Daar zowel de werking als de onderdelen van de kachels worden getest, betekent dit dat ze in perfecte staat worden geleverd. Vergeet niet dat het transport, het afladen, de verplaatsingen het incorrect gebruik of gebrek aan onderhoud de oorzaak kunnen zijn van schade. De algemene storingen kunnen opgelost worden via onderstaande tabel. Indien u het beschreven probleem zodoende niet heeft opgelost, moet u contact opnemen met het erkend service center.

STORING	MOGELIJKE OORZAAK	OPLOSSING
Display uit en toetsen werken niet	<ol style="list-style-type: none"> <li>1. Stroomstoring in het netwerk</li> <li>2. Hoofdzekering is uit</li> <li>3. Zekering kaart onderbroken</li> <li>4. Kaart defect</li> </ol>	<ol style="list-style-type: none"> <li>1. Controleer of de kabel is aangesloten</li> <li>2. Gebruik de terugschakeling</li> <li><b>3. Neem contact op met een erkend service center</b></li> <li><b>4. Neem contact op met een erkend service center</b></li> </ol>
Afstandsbediening werkt niet	<ol style="list-style-type: none"> <li>1. Te ver van de kachel</li> <li>2. Geen batterij in de afstandsbediening / lege batterij</li> <li>3. De afstandsbediening is stuk</li> </ol>	<ol style="list-style-type: none"> <li>1. Dichter bij de kachel plaatsen</li> <li>2. Controleer en verander de batterijen</li> <li>3. Vervang de afstandsbediening</li> </ol>
Mislukte ontsteking van de kachel	<ol style="list-style-type: none"> <li>1. Te veel as op rooster</li> <li>2. Verkeerde inschakelingsprocedure</li> </ol>	<ol style="list-style-type: none"> <li>1. Het rooster reinigen</li> <li>2. Herhaal de inschakelingsprocedure. <b>Als het probleem blijft, contact opnemen met het erkend service center.</b></li> </ol>
Rook komt uit het rooster	<ol style="list-style-type: none"> <li>1. Stroomuitval</li> </ol>	<ol style="list-style-type: none"> <li>1. Als de inschakelingsfase en de werking van de ventilator wordt onderbroken kan een kleine hoeveelheid rook ontstaan.</li> </ol>



<p>De hete lucht ventilator werkt niet</p>	<p>1. De kachel is nog niet opgewarmd</p>	<p>1. Wacht tot de ontstekingscyclus is voltooid. Als de juiste temperatuur wordt bereikt, zal de ventilator automatisch starten. Als het probleem blijft, contact opnemen met het erkend service center.</p>
<p>De kachel gaat niet automatisch aan</p>	<p>1. De tank is leeg.                  2. De gloeibogje bereikt de temperatuur niet                  3. Gloeibogje beschadigd                  4. Onvoldoende/ te weinig pellets vallen                  5. Storing van de motor van de schroef                  6. Het rooster staat niet op zijn plaats of is vuil                  7. Verstopping door nesten of vreemde voorwerpen in de schoorsteen of kachel                  8. Controleer de werking van de gloeibougje                  9. De aslade is niet goed gesloten                  10. Rookkanaal en schoorsteen verstopt                  11. Rookgasventilator werkt niet                  12. Storing temperatuursensor                  13. Pellets vochtig</p>	<p>1. Vul de tank met pellets                  2. Controleer de elektrische draden en zekeringen, vervang indien de gloeibogje is gebroken.                  3. Vervang de gloeibogje                  4. Het is aangeraden om de voeding los te koppelen voor u controleert:                  - of de pellets niet in de tank blijven steken                  - of de vijzel niet door vuil is vastgelopen                  - in welke staat de afdichting van de pelletdeur verkeert                  5. Neem contact op met een erkend service center                  6. Controleer of het gat in de vuurpot overeenkomt met de gloeibougje, reinig de vuurpot                  7. Verwijder vreemde voorwerpen uit de schoorsteen of het rookgaskanaal                  8. Controleer of er stroom is. Vervang de bougie indien verbrand                  9. Sluit de aslade                  10. Voer een periodieke reiniging uit                  11. Controleer de werking van de rookafzuiger                  12. Neem contact op met een erkend service center                  13. Zorg voor een droge opbergplaats van de pellets en vervang door droge pellets</p>
<p>Sluit de kachel.                  Geen toevoer van pellets naar de verbrandingskamer</p>	<p>1. De tank is leeg                  2. Geen pellets in de vijzel                  3. Technische storing van de vijzel                  4. Defect reductiemotor                  5. Fout printplaat</p>	<p>1. Laad pellets in de tank.                  2. Vul de tank en vervolg zoals aangeduid voor de ontsteking van de kachel.                  3. <b>HET IS AANGERADEN</b> om de voeding los te koppelen voor u:                  - de tank leegt en handmatig de vijzel van zaagsel ontdoet                  - verstoppingen uit de koker verwijdert                  - stof en pellets van de bodem van de tank verwijderd                  4. Vervang de reductiemotor                  5. Vervang de printplaat</p>

<p>De kachel werkt een paar minuten en gaat dan uit</p>	<ol style="list-style-type: none"> <li>1. De ontstekingscyclus is niet voltooid</li> <li>2. Tijdelijk stroomgebrek</li> <li>3. Rooksonde defect, gebroken of niet ingevoerd</li> </ol>	<ol style="list-style-type: none"> <li>1. Opnieuw inschakelen</li> <li>2. Opnieuw inschakelen</li> <li>3. Controleren en sensors vervangen</li> </ol>
<p>Ventilator rookafzuiger stopt niet</p>	<ol style="list-style-type: none"> <li>1. De kachel is nog niet afgekoeld</li> </ol>	<ol style="list-style-type: none"> <li>1. Laat de kachel afkoelen. De ventilator zal na de afkoeling stoppen. Als het probleem blijft, contact opnemen met het erkend service center.</li> </ol>
<p>De kachel is in het begin van de vuurpot verstopt, brandt onregelmatig, deurglas wordt vuil, de vlam is langwerpig, rood en zwak.</p>	<ol style="list-style-type: none"> <li>1. Rookkanaal met te lange of verstopte delen</li> <li>2. Te veel pellets</li> <li>3. Te veel pellets of as in de vuurpot</li> <li>4. Vuurpot niet gevonden in de houder</li> <li>5. Wind tegengesteld aan de rookgasstroom</li> <li>6. Onvoldoende verbrandingslucht</li> <li>7. Verander het type pellets</li> <li>8. Motor van rookgasventilator beschadigd</li> <li>9. Deur niet goed gesloten</li> </ol>	<ol style="list-style-type: none"> <li>1. Voer een periodieke reiniging uit. Zie paragraaf kachelinstallatie in handleiding. Controleer of de schoorsteen schoon is</li> <li>2. In de parameters het laadniveau van de pellets verminderen</li> <li>3. Reinig de vuurpot nadat de kachel volledig is uitgeschakeld. Als de storing aanhoudt, contact opnemen met het erkend service center</li> <li>4. Controleer of het gat in de vuurpot overeenkomt met de gloeibougie</li> <li>5. Controleer of monteer een windvrije schoorsteenkap</li> <li>6. Controleer de correcte positie van de vuurpot, check of hij schoon is en of de luchtinlaat vrij is, controleer de staat van de deurafdichting, verhoog in de parameter het niveau van de ventilatorsnelheid voor de rookafzuiging. Contact opnemen met het erkend service center</li> <li>7. Controleer de kwaliteit van de pellets. Contact opnemen met het erkend service center</li> <li>8. Verhoog in de parameters het niveau van de ventilatorsnelheid voor de rookgasventilator. Controleer en vervang eventueel de motor</li> <li>9. Controleer de pakking en goede afdichting van het glas</li> </ol>
<p>Geur van rook in het omgeving De kachel uitschakelen!</p>	<ol style="list-style-type: none"> <li>1. Arme verbranding</li> <li>2. Slechte werking van de rookgasventilator</li> <li>3. Verkeerde installatie van het rookgaskanaal</li> <li>4. Verstopte schoorsteen</li> </ol>	<ol style="list-style-type: none"> <li>1. Contact opnemen met het erkend service center</li> <li>2. Contact opnemen met het erkend service center</li> <li>3. Contact opnemen met het erkend service center</li> <li>4. Contact opnemen met het erkend service center</li> </ol>

<p>In automatisch werkt de kachel steeds op volle toeren</p>	<ol style="list-style-type: none"> <li>1. Kamerthermostaat op maximum ingesteld</li> <li>2. Storing van de temperatuursensor</li> <li>3. Bedieningspaneel defect of beschadigd</li> </ol>	<ol style="list-style-type: none"> <li>1. Reset de thermostaattemperatuur</li> <li>2. Controleer de werking van de sensor en vervang hem indien nodig</li> <li>3. Controleer het besturingspaneel en vervang het indien nodig</li> </ol>
<p>De motor van de rookafzuiging werkt niet.</p>	<ol style="list-style-type: none"> <li>1. Geen spanning op de kachel</li> <li>2. De motor is beschadigd</li> <li>3. De printplaat is beschadigd</li> <li>4. Het besturingspaneel faalt</li> </ol>	<ol style="list-style-type: none"> <li>1. Controleer de voedingsspanning en de zekering.</li> <li>2. Controleer de motor en de capacitor en vervang indien nodig.</li> <li>3. Vervang de printplaat.</li> <li>4. Vervang het besturingspaneel.</li> </ol>
<p>Het vuur gaat uit of de kachel stopt automatisch</p>	<ol style="list-style-type: none"> <li>1. De pellettank is leeg</li> <li>2. Geen stroom</li> <li>3. Geen pellettoevoer</li> <li>4. Te veel as op het rooster</li> <li>5. Interventie temperatuursonde veiligheid pellets</li> <li>6. Vijzel geblokkeerd door vuil</li> <li>7. De deur is niet goed gesloten of de pakkingen zijn versleten</li> <li>8. Ongeschikte pellets</li> <li>9. Pellets laag</li> <li>10. Schoorsteen of rookkanaal verstopt door nesten of vreemde voorwerpen</li> <li>11. Drukschakelaar afgesloten</li> <li>12. Storing motor rookafzuiging</li> <li>13. Alarm actief</li> </ol>	<ol style="list-style-type: none"> <li>1. Vul de tank met pellets</li> <li>2. Controleer plug en stroomaanwezigheid</li> <li>3. Vul de tank met pellets</li> <li>4. Reinig de vuurpot</li> <li>5. Laat de kachel volledig afkoelen, reset de handmatige reset en start de kachel opnieuw. Als het probleem blijft, contact opnemen met een erkend service center.</li> <li>6. Trek de stekker uit, leeg de tank, verwijder &gt; vreemde voorwerpen.</li> <li>7. Sluit de deur of vervang de pakkingen door originele</li> <li>8. Gebruik een ander type pellets, aangeraden door de fabrikant. Soms moet in de parameters het laadniveau van de pellets gewijzigd worden, naargelang het type.</li> <li>9. Via de parameter het laadniveau doen toenemen. De brandstoftoevoer moet door een erkend technicus gecontroleerd worden.</li> <li>10. Verwijder vreemde voorwerpen uit de schoorsteen. Reinig het rookgaskanaal. Voer een periodieke reiniging uit.</li> <li>11. Controleer of het rookgaskanaal is verstopt en of de drukschakelaar goed werkt.</li> <li>12. Controleer de motor en vervang hem indien nodig.</li> <li>13. Zie paragraaf alarmen</li> </ol>
<p>De luchtventilator (omgevingslucht) stopt nooit</p>	<ol style="list-style-type: none"> <li>1. Temperatuursensor defect of beschadigd</li> <li>2. Storing rooksonde</li> </ol>	<ol style="list-style-type: none"> <li>1. Controleer de werking van de sensor en vervang hem indien nodig</li> <li>2. Vervang de rooksonde</li> </ol>

<p>De kachel gaat niet aan.</p>	<ol style="list-style-type: none"> <li>1. Stroomgebrek</li> <li>2. Pelletsonde geblokkeerd</li> <li>3. Zekering gesmolten</li> <li>4. Drukschakelaar beschadigd (blokkering aangeduid)</li> <li>5. Rookafvoer of buis verstopt</li> </ol>	<ol style="list-style-type: none"> <li>1. Controleer of het elektrisch stopcontact is aangesloten en of de hoofdschakelaar op "I" staat.</li> <li>2. De thermostaat achteraan de kachel resetten, vervang de thermostaat indien het opnieuw voorvalt.</li> <li>3. De zekering vervangen</li> <li>4. De drukschakelaar vervangen</li> <li>5. Reinig de rookafvoerbuis en/of het rookgaskanaal</li> </ol>
---------------------------------	---	---

**⚠ Als de storingen te wijten zijn aan het niet in acht nemen van de bovenstaande normen zal de fabrikant van de kachel elke verantwoordelijkheid afslaan en zal de garantie ongeldig zijn. De eventuele tussenkomst van de technische assistentie valt ten laste van de klant als deze instructies niet worden nageleefd.**

## 13 GARANTIE

Alle producten worden nauwkeurig getest en vallen voor de periode van 24 maanden vanaf de datum van aankoop onder de garantie, gedocumenteerd door de factuur van aankoop, die aan het erkende technisch personeel moet worden getoond. Het niet voorleggen van het document maakt het recht op garantie aan de eigenaar van het apparaat ongeldig. De garantie dekt gratis vervanging of reparatie van onderdelen die deel uitmaken van het apparaat, die bij de oorsprong defect blijken te zijn vanwege fabricagefouten.

1. De garantie vervalt voor defecten in fabricage en gebreken in materiaal wanneer:

- voor ingrepen van onbevoegd personeel.
- door transportschade of oorzaken niet toewijsbaar aan de fabrikant
- door een niet correcte installatie;
- door een verkeerde elektrische aansluiting;
- voor niet uitgevoerd periodiek onderhoud;
- voor ongevallen van uitwendige aard (blikseminslag, overstroming, enz.);
- voor onjuist gebruik en onderhoud.

2. De volledige vervanging van het toestel kan alleen na een beslissing van de fabrikant, in speciale gevallen.

3. Het bedrijf acht zich niet verantwoordelijk voor mogelijke directe of indirecte schade veroorzaakt aan personen, dieren of voorwerpen door de niet-inachtneming van de voorschriften die in het instructieboekje zijn opgenomen en met name de waarschuwingen met betrekking tot de installatie, het gebruik en het onderhoud aan het apparaat.

### Beperkingen van de garantie

De beperkte garantie dekt fabricagefouten, op voorwaarde dat het product niet is beschadigd door onjuist gebruik, nalatigheid, onjuiste aansluiting, sabotage of installatiefouten.

De volgende onderdelen vallen onder de garantie voor een periode van twaalf maanden:

- De branderpot;
- De gloeikaars.

Niet inbegrepen in de garantie:

- het glas van de deur ;
- de dichtingen en de dichting van de deur;
- lak;
- keramiek;
- afstandsbediening;
- Interne zijpanelen;
- eventuele schade veroorzaakt door ongeschikte installatie en/of nalatigheid van de consument.

De afbeeldingen in dit instructieboekje zijn louter indicatief en komen mogelijk niet overeen met de realiteit van het product. Ze dienen als voorbeeld, om te begrijpen hoe het product werkt.

Alle storingen en/of beschadigingen aan het apparaat die te wijten zijn aan de volgende oorzaken zijn van deze garantie uitgesloten:

- Schade veroorzaakt door transport en/of verplaatsingen
- Alle onderdelen die defecten kunnen vertonen door nalatigheid of verwaarlozing bij het gebruik, verkeerd onderhoud, installatie die niet voldoet aan de specificaties van de fabrikant (raadpleeg altijd de installatie- en gebruikshandleiding die bij het apparaat is geleverd).
- Onjuiste maatvoering, ontoereikende installatie of gebrek aan maatregelen, vereist om een vakkundige installatie te garanderen
- Oververhitting van het apparaat, m.a.w. het gebruik van brandstoffen die niet overeenstemmen met de soorten en hoeveelheden die in de bijgeleverde handleiding zijn aangegeven
- Verdere schade veroorzaakt door onjuiste interventies van de gebruiker in een poging om de aanvankelijke storing te verhelpen
- Extra schade veroorzaakt door verder gebruik van het apparaat nadat het defect is ontstaan
- In aanwezigheid van een ketel, elke corrosie, korstvorming of breuk veroorzaakt door zwerfstromen, condensatie, zuurgraad van het water, onjuiste behandelingen om aanslag te verwijderen, gebrek aan water, slibophopingen of kalkaanslag
- Inefficiëntie van schouwen, schoorstenen, of delen van het systeem waarvan het apparaat afhankelijk is
- Schade veroorzaakt door knoeien met het toestel, weersomstandigheden, natuurrampen, vandalisme, elektrische ontladingen, brand, storingen in het elektrisch en/of hydraulisch systeem.
- Het verzuim van het jaarlijks onderhoud van de kachel, uit te voeren door een geautoriseerde technicus of gekwalificeerd personeel, leidt tot het verlies van de garantie.

## 14 AFSTANDSBEDIENING EN ONTVANGER

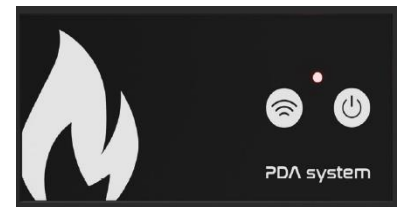


**Deze handleiding is bedoeld voor de eindgebruiker en geeft uitleg over de bediening van de afstandsbediening.**

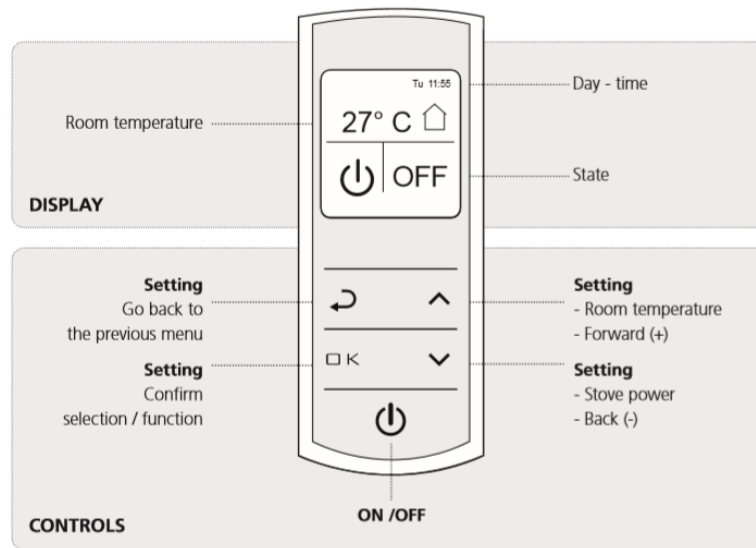
**Deze handleiding moet worden beschouwd als een integraal onderdeel van het gebruiks- en onderhoudsboekje en moet de kachel altijd vergezellen gedurende de hele levensduur van het product, zelfs in geval van overdracht aan derden.**

INFO: De afstandsbediening kan signalen ontvangen en sturen naar het moederbord van de kachel. De afstandsbediening meet ook de temperatuur van de kamer waarin hij zich bevindt en stuurt dit door naar de kachel. Doordat de afstandsbediening als kamerthermostaat werkt wordt het aanbevolen deze uit de buurt van de kachel te plaatsen.

Met de afstandsbediening is het mogelijk om de gewenste temperatuur, het vermogen en de automatische werking te programmeren. De afstandsbediening gebruikt 3 AAA-batterijen (standaard niet meegeleverd). In geval van uitval van de afstandsbediening is het mogelijk om de kachel via de ON knop achteraan de kachel te bedienen. De kachel start op in AUTO-modus en zal automatisch op hetzelfde vermogen en temperatuurinstelling opstarten als de laatste instelling.



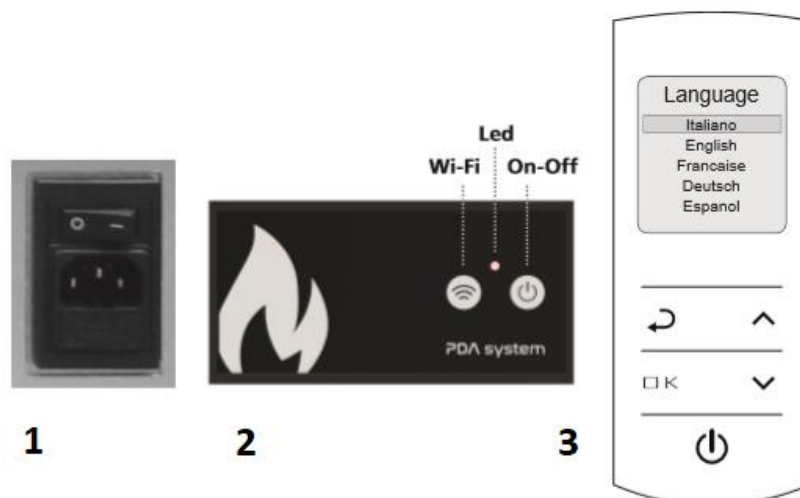
## 14.1 Druknoppen en functies



## 14.2 Configuratie van de afstandsbediening

De afstandsbediening moet aan de kachel gekoppeld worden om te kunnen functioneren, volg hiervoor de onderstaande instructies:

- Plaats de schakelaar op [I] aan de achterkant van de kachel (1).
- Aan de achterkant van de kachel zit ook de ontvanger (2). Druk enkele seconden op de Wi-Fi-knop tot de oranje LED gaat knipperend. De handset is nu klaar om het radiobesturing.
- Druk terzelfdertijd op en van de afstandsbediening (3) voor 10 seconden totdat de afstandsbediening uitschakelt is. Schakel dan de afstandsbediening terug op zodat u de taal kan selecteren. Selecteer de taal met de pijltjes [hoger en lager] en bevestig via [OK] en wacht tot de verbinding is voltooid. De afstandsbediening is nu gekoppeld aan uw kachel.





## 14.3 Menufuncties



Om toegang te krijgen tot de menu's drukt u op TERUG en bevestigt u de toegang tot het menu GEBRUIKER via de pijlen en OK, hiermee krijgt u toegang tot het gebruikersmenu. Via de pijlen kan door het menu lopen om het menu van uw keuze te selecteren via OK.

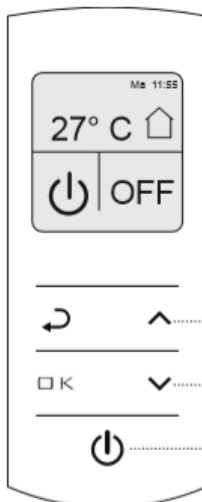


- **Taalkeuze:** Vanuit het taalmenu kan u de taal van het scherm selecteren, kies via de pijlen en bevestig via OK.

- **Datum en tijd:** Stel de datum en tijd in via de pijlen, het formaat is DD / MM / JJ en Uren / Min. Bevestig daarna via OK waardoor je terugkeert naar het hoofdmenu.



## 14.4 Instellen vermogen en temperatuur

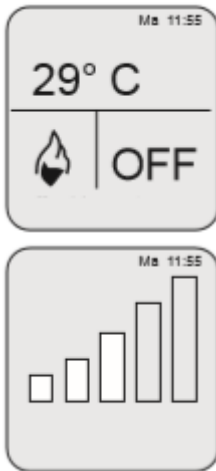


Vanuit dit menu kan je de temperatuur en vermogen regelen van de kachel.

Temperatuur

Vermogen

Aan / Uit



• **Temperatuur:** Druk op temperatuur via [pijl hoger] tot de temperatuur begint te knippen. Drukt op de pijltjes om te verhogen of te verlagen voor de gewenste kamertemperatuur in te stellen.

• **Vermogen:** selecteer vermogen via [pijl lager] het kachel vermogen begint te knippen. Drukt op de pijltjes om te verhogen of te verlagen voor het gewenste vermogen.

• **Inschakelen / uitschakelen:** Door op de Aan/Uit knop te drukken gaat de kachel aan of uit gebaseerd op de staat waarin het zich bevindt.

## 14.5 Timer programmeren

Selecteer Week programmatie in hoofdmenu.

Vanuit dit menu is het mogelijk om de kachel te programmeren en de aan- en uittijden automatische in te stellen. Er zijn 3 timers, die elk de mogelijkheid hebben om te kiezen welke dagen van de week het moet geactiveerd worden.



▪ Druk op [pijl verhogen] om de Timer 1 in te schakelen. Het blokje zal wit oplichten om dit aan te geven. Druk op [pijl lager] om de timer uit te schakelen.

▪ Druk op [OK] om de dagen te selecteren. De dagen kan je aan of uit zetten met de pijlen [hoger] en [lager]. Om naar de volgende dag te gaan druk op [OK].

▪ Instellen van uren: hier kan je terug via de pijlen [hoger] en [lager] het start uur instellen, daarna bevestigen via [OK] waarna het einduur kan ingesteld worden.

▪ Via de [OK] knop kan je terug naar het hoofdmenu of Timer 2 en Timer 3 instellen.

**Opmerking: indien nodig activeer 1 programma (Timer) per keer om verwarring en ongewenst opstart van de kachel te vermijden.**

## 14.6 Kanalisatie

Met dit menu kunt u de ventilatorsnelheid van de kanalisatie selecteren (waar voorzien).



- Standaard staat deze altijd UIT, verhoog en verlaag de snelheid van 1 naar 5 met de pijlen [hogen] en [lager] en bevestig met [OK].
- Door de waarde in AUTO in te stellen, wordt de snelheid van het kanaal geregeld volgens het werkvermogen van de kachel. Door een waarde tussen 1 en 5 in te stellen, zal de ventilator met een constante snelheid werken.

## 14.7 Stand-by

Selecteer in het hoofdmenu de Stand-by menu.



- Indien Stand-By is uitgeschakeld zal zodra de ingestelde temperatuur is bereikt de kachel naar vermogen 1 overgaan. De kachel schakelt terug naar het ingestelde vermogen alleen als de temperatuur daalt.
- Om stand-by in te schakelen past u de Delta temperatuur voor aan- en afschakelen via pijlen [hogen] en [lager] aan.
- De kachel gaat uit wanneer de ingestelde temperatuur + Delta temperatuur is bereikt en de kachel schakelt terug in bij een ingeschakeld temperatuur - Delta temperatuur.
- Voorbeeld: indien we de stand-by instellen met Delta op 5°C met een ingestelde temperatuur van 20°C, zal de kachel uitschakelen wanneer een temperatuur in de kamer van 25°C in bereikt en zal opnieuw ontsteken bij 15°C.

## 14.8 Wormwiel laden

Om toegang te krijgen tot het menu, moet de kachel UIT staan. Dit menu serveert om de vijzel te vullen wanneer deze helemaal leeg is door bijvoorbeeld het legen van de tank of in geval van eerste inbedrijfstelling.

**LET OP: Voordat u de vuurkorf opnieuw start het moet helemaal schoon zijn.**

⚠ **Het technisch menu is een menu dat gereserveerd is voor geautoriseerde technici. Daar het knoeien met de parameters aanwezig in het technisch menu eindgebruiker maakt de garantie ongeldig.**

## 15 ALARMRAPPORTAGE

Display		Type Probleem	Oplossing
AL01	mancata_accensione	De kachel kan niet ontsteken bij de eerste keer opstarten	Vul de tank met pellets. Maak de vuurkorf schoon en start opnieuw op
AL02	sensor_ntc_broken	De sonde is defect of losgekoppeld	Neem contact op met uw verdeler
AL05	temperatuur valt onder minimum	De kachel wordt uitgeschakeld in werkfase.	Vul de tank met pellets. Maak de vuurkorf schoon en start opnieuw op
AL06	druk switch_alarm	Rookkanaal geblokkeerd	Reinig of controleer het rookkanaal en controleer of er geen verstopping is
AL07	safety_thermostat_alarm	De kachel is oververhit	Wacht tot de kachel is afgekoeld. Reset handmatig de thermostaat. Als het probleem aanhoudt neem contact op met uw verdeler
AL08	current_lack_alarm	Geen stroomvoorziening	Wanneer de stroom terugkeert, start de kachel terug op nadat de kachel afgekoeld is.
AL09	smoke_asp_motor_alarm	Storing of blokkering rookafzuiging	Neem contact op met uw verdeler
AL10	high_fume_temp_alarm	De temperatuur van de rookgassen is te hoog	Zet de kachel uit, laat hem afkoelen en routinematige reiniging uitvoeren. Indien het blijft aanhouden neem contact op met uw verdeler
AL11	smoke_probe_alarm	De rookgassonde is kapot of losgekoppeld	Neem contact op met uw verdeler
AL12	high_card_temp_alarm	Temperatuur elektronische regeling hoog	Zet de kachel uit, laat hem afkoelen en routinematige reiniging uitvoeren. Indien het blijft aanhouden neem contact op met uw verdeler

## I INTRODUCTION

Nous vous remercions d'avoir choisi l'un de nos produits, fruit de nos expériences pluriannuel et de la recherche continue, visant à atteindre une qualité supérieure en termes de sécurité, de fiabilité et de performances. Dans ce manuel, vous trouverez des informations et des conseils utiles qui vous permettront d'utiliser votre produit en toute sécurité et efficacité.

**⚠ Nous vous recommandons vivement de faire effectuer par nos revendeurs l'installation et le premier allumage de l'appareil car non seulement ils réalisent l'installation parfaitement, mais vérifie également le fonctionnement régulier de celui-ci.**

Les installations et les entretiens non effectués correctement ainsi qu'une utilisation impropre du produit exonèrent la Société de toute responsabilité civile et pénale.

Ne pas utiliser l'appareil comme incinérateur, ni employer des combustibles autres que le pellet.

Ce manuel a été rédigé par le fabricant et fait partie intégrante du produit, il doit l'accompagner pendant toute sa durée de vie. En cas de vente ou transfert du produit, s'assurer toujours de la présence du manuel, car les informations qu'il contient s'adressent à l'acheteur et à toute autre personne participant à titres divers à l'installation, à l'utilisation et à l'entretien.

Lisez attentivement les instructions et les informations techniques contenues dans ce manuel avant de procéder à l'installation, à l'utilisation et à toute intervention sur le produit.

Le respect des indications contenues dans ce manuel garantit la sécurité des personnes et du produit, l'économie de fonctionnement et une plus longue durée de vie.

Le dessin soigné et l'analyse des risques, réalisés par notre société ont permis de réaliser un produit sûr.

Toutefois, avant d'effectuer une quelconque opération, il est recommandé de lire avec attention les instructions indiquées dans ce document, qui doit être toujours disponible.

Faire très attention lors de la manipulation des pièces en céramique (si elles existent).

S'assurer que le sol où sera installé le produit est bien plat.

Le mur où sera placé le produit ne doit pas être en bois ou autres matériaux inflammables. Il est également nécessaire de garder les distances de sécurité.

Durant le fonctionnement, certaines parties du poêle (porte, poignée, côtés) peuvent atteindre des températures élevées. Faites donc très attention et observez les précautions d'utilisation, surtout s'il y a des enfants, des personnes âgées, des handicapés et des animaux domestiques.

Le montage doit être effectué par des personnes autorisées (Revendeurs).

Les schémas et les dessins sont fournis à titre d'exemple. Le fabricant, dans le cadre d'une politique de développement et de renouvellement continu du produit, pourra apporter, sans aucun préavis, les modifications qu'il jugera opportunes.

À la puissance maximum de fonctionnement, utiliser des gants pour manipuler la porte du chargement des granulés de bois ainsi que la poignée d'ouverture.

Il est interdit d'installer l'appareil dans les chambres à coucher ou dans des environnements explosifs.

N'utiliser que des pièces de rechange recommandées par le fournisseur. L'utilisation de pièces non d'origine peuvent rendre le produit dangereux et exonère la Société de toute responsabilité civile et pénale.

**⚠ Ne jamais couvrir le corps du poêle ou fermer les ouvertures situées sur la partie latérale supérieure lorsque l'appareil est en fonctionnement. L'allumage de tous nos poêles est testé sur la ligne de production.**

**En cas d'incendie, débrancher l'alimentation électrique, utiliser un extincteur à la norme et éventuellement appeler les pompiers. Contacter ensuite le Service d'Assistance autorisé.**

La présente notice fait partie intégrante du produit: s'assurer qu'elle est fournie avec l'appareil, même en cas de cession à un autre propriétaire ou utilisateur, ou en cas de transfert du poêle dans un autre lieu. En cas de perte, demander un autre exemplaire au service technique de la société.

**Les symboles suivants signalent des messages spécifiques que vous rencontrerez dans ce livret d'instructions:**

**⚠ ATTENTION:** ce symbole d'avertissement qui apparaîtra maintes fois dans ce livret souligne la nécessité de lire attentivement le passage auquel il se rapporte et l'importance de bien le comprendre car la non observation des indications prescrites risque d'entraîner de sérieux dommages au poêle et de compromettre la sécurité de l'utilisateur.

**i INFORMATIONS:** Ce symbole met en évidence des informations importantes pour le bon fonctionnement de votre poêle. La non observation de ces indications compromettra la bonne utilisation du poêle et les résultats ne seront pas satisfaisants.

## 2 NORMES ET DÉCLARATION DE CONFORMITÉ

Notre société déclare que le poêle est conforme aux directives européennes suivantes, requises pour l'obtention du marquage CE:

- 2014/30 CE (instruction EMCD) et amendements suivants;
- 2014/35 UE (directive basse tension) et amendements suivants;
- 2011/65 UE (directive RoHS 2);
- 2015/863 UE (directive déléguée, modification récente de l'annexe II de la Directive 2011/65 UE);
- Directive Ecodesign 2009/125/CE;

Les règles de Produits de Construction (CPR-Construction Products Regulation) n°305/2011 en ce qui concerne le monde de la construction.

Pour l'installation en Italie, se référer à la norme UNI 10683/98 ou ses modifications suivantes.

Toutes les lois locales et nationales et les normatives européennes doivent être appliquées pendant l'installation de l'appareil; EN 55014-1; EN 55014-2; EN 61000-3-2; EN 61000-3-3; EN 60335-1; EN 60335-2-102; EN 62233, EN 50581. Règlement UE 2015/1185.

## 2.1 Informations sur la sécurité

Veillez lire attentivement ce manuel d'utilisation et d'entretien avant d'installer le poêle et de le mettre en marche. Pour obtenir des informations supplémentaires, s'adresser au revendeur ou au Centre d'Assistance Agréé.

Le poêle à granulés de bois a été conçu pour des locaux d'habitation. Étant commandé par une carte électronique, ce poêle permet d'obtenir une combustion complètement automatique et contrôlée. En effet, la centrale règle la phase d'allumage, les 5 niveaux de puissance et la phase d'extinction, garantissant ainsi un fonctionnement sûr du poêle;

Le creuset utilisé pour la combustion fait tomber dans le récipient de ramassage la plupart des cendres produites par la combustion des granulés de bois. Contrôler tous les jours le creuset car tous les granulés de bois n'ont pas un haut standard de qualité (utiliser exclusivement un granulé de bois de qualité conseillé par le fabricant).

## 2.2 Responsabilité

Avec la remise du présent manuel, nous déclinons toute responsabilité, aussi bien civile que pénale, pour tout accident découlant de la non-exécution partielle ou totale des instructions de ce dernier. Nous déclinons toute responsabilité découlant d'une mauvaise utilisation du poêle par l'utilisateur, de modifications et/ou réparations effectuées sans autorisation, de l'utilisation de pièces de rechange non originales pour ce modèle.

Le fabricant décline toute responsabilité civile ou pénale directe ou indirecte due à:

- Un entretien insuffisant;
- La non-exécution des instructions contenues dans le manuel;
- Une utilisation non-conforme aux directives de sécurité;
- Une installation non-conforme aux normes locales en vigueur;
- L'installation par du personnel non qualifié et non formé;
- Des modifications et des réparations non autorisées par le fabricant;
- L'utilisation de pièces de rechange autres que les originales;
- Des événements exceptionnels.

### 3 PELLET

Les granulés de bois sont des cylindres de bois comprimé, fabriqués à partir de sciure de bois et transformation du bois (copeaux et la sciure), généralement produits par les scieries et les charpentiers. La capacité de liaison de la lignine contenue dans le bois, permet d'obtenir un produit compact sans ajout d'additifs et de produits chimiques étrangers au bois, un combustible naturel est obtenu avec un rendement élevé. L'utilisation des granulés de bois ou de tout autre matériau inadapté expiré peut endommager des pièces de la poêle et peut affecter le fonctionnement: cela peut conduire à la cessation de la garantie, et sa responsabilité de producteur. En termes d'évaluation de portée du plancher, il est possible de déposer au maximum 1,5m<sup>3</sup> de combustible, ce qui correspond à environ 975 kg de pellet.

**Pour notre poêle, ne doivent être utilisées que des granulés de bois avec un diamètre de 6 mm, longueur de 30 mm et un maximum de 8% d'humidité. Conserver les granulés de bois loin des sources de chaleur et non pas dans des environnements humides ou avec des atmosphères explosives. Nous conseillons d'utiliser du combustible certifié.**

#### Chargement de réservoir des granulés de bois

Le chargement des granulés est effectué à travers la porte-couvercle dans la partie supérieure de le poêle. Verser les granulés de bois dans le réservoir. Afin de faciliter la procédure d'exécution de l'opération en deux étapes:

- Verser la moitié du contenu dans le réservoir et attendre que le combustible se dépose sur le fond;
- Versez ensuite le reste;

Gardez le couvercle fermé, après le chargement des granulés de bois



**⚠ Ne retirez pas la grille de protection dans le réservoir; elle permet d'empêcher le sac de granulés de bois d'entrer en contact avec des surfaces chaudes.**

Avant de fermer la porte vous assurer qu'il n'y a pas de résidus de granulés autour du joint. Sinon, soigneusement nettoyé pour éviter de compromettre l'étanchéité. Le poêle, étant un produit de chauffage, il a les surfaces extérieures particulièrement chaudes. Pour cette raison, nous recommandons la plus grande prudence lors de l'utilisation en particulier:

- Ne touchez pas le corps du poêle et les différents composants, ne vous approchez pas de la porte, vous pourriez vous brûler;
- Ne touchez pas les gaz d'échappement;
- Ne pas effectuer le nettoyage si l'appareil est chaud;
- Ne pas déverser les cendres;
- Ne pas ouvrir le tiroir à cendres.



- ⚠ • **Utilisez uniquement des granulés de bois;**
- **Tenir/conserv**er les granulés de bois dans des locaux secs et sans humidité;
- **Ne versez jamais des granulés de bois directement sur le foyer;**
- **La poêle doit être alimenté exclusivement avec des granulés de bois de qualité, avec un diamètre de 6 mm et certifiés A1 selon la norme UNI EN ISO 17225-2;**
- **Avant de brancher électriquement le poêle, les tubes d'évacuation doivent être raccordés au conduit de fumée.**
- **La grille de protection située à l'intérieur du réservoir à granulés de bois ne doit jamais être retirée;**
- **Dans le local d'installation du poêle, il doit y avoir un renouvellement d'air suffisant;**
- **Ne jamais ouvrir la porte du poêle pendant le fonctionnement.**
- **Ne pas utiliser le poêle comme incinérateur; l'appareil de chauffage doit être utilisé uniquement pour son usage prévu. Toute autre utilisation est considérée comme impropre et donc dangereuse.**
- **Ne pas mettre dans la trémie autre chose que des granulés de bois;**
- **Lorsque le poêle fonctionne, les surfaces, la vitre, les poignées et les conduites sont brûlantes: durant le fonctionnement, ne pas toucher ces parties sans protections adaptées;**
- **Tenir à distance de sûreté du poêle tant le combustible que d'éventuels matériaux inflammables.**

## 4 INSTRUCTIONS POUR LA SÉCURITÉ ET L'EFFICACITÉ

L'appareil peut être utilisé par des enfants de minimum 8 ans d'âge et les personnes physiquement réduite, les capacités sensorielles ou mentales, ou le manque d'expérience ou de connaissances, à condition que sous surveillance ou après le même a reçu des instructions relatives à la 'utilisation en toute sécurité et de la compréhension des dangers qui lui sont inhérents. Les enfants ne devraient pas jouer avec l'appareil.

Nettoyage et entretien destinés à être effectuée par l'utilisateur ne doit pas être fait par les enfants sans surveillance;

- Ne pas utiliser le poêle comme une échelle ou un échafaudage;
- Ne pas mettre de linge à sécher sur le poêle. Pour le séchage des vêtements, etc., doivent être maintenus à une distance convenable du poêle. - Risque d'incendie;
- Expliquer soigneusement que le poêle est fabriqué à partir de matériau soumis à des températures élevées pour les personnes âgées, les personnes handicapées, et en particulier à tous les enfants, en les gardant loin de l'appareil pendant le fonctionnement;
- Ne pas toucher le poêle avec les mains mouillées, car cela est un appareil électrique. Toujours débrancher l'alimentation avant de travailler sur l'unité;
- La porte doit toujours être fermée pendant le fonctionnement;
- Le poêle doit être raccordé à un système électrique équipé d'un conducteur de mise à la terre conformément aux directives CEE 73/23 et 93/98 CEE;
- Le système doit être de puissance électrique suffisante déclaré du poêle;
- Ne pas laver l'intérieur du poêle avec de l'eau.
- L'eau pourrait endommager l'isolation électrique, provoquant un choc électrique;
- Ne pas exposer votre corps à l'air chaud pendant une longue période. Ne pas surchauffer la pièce où vous êtes et où le poêle est installé. Cela peut endommager les conditions physiques et causer des problèmes de santé;
- Ne pas exposer ou diriger le flux d'air chaud vers des plantes ou animaux;
- Le poêle à granulés de bois est pas un élément de la peinture;
- Les surfaces extérieures pendant le fonctionnement peuvent devenir chaud. Ne les touchez pas, sauf avec la protection adéquate
- La fiche du câble d'alimentation de l'appareil ne doit être branchée qu'après l'installation et le montage de l'appareil et doit rester accessible après l'installation, si l'appareil n'est pas équipé d'un commutateur bipolaire approprié et accessible.
- Veillez à ce que le cordon d'alimentation (et tout autre câble externe à l'appareil) ne touche pas les parties chaudes.
- Ne posez pas d'objets, de verres, de diffuseurs ou de parfums d'ambiance sur le poêle, ils pourraient s'endommager ou endommager le poêle (dans ce cas, la garantie ne sera pas d'application).
- Ne pas forcer le système d'allumage s'il est en panne;
- Dans le cas de "non allumage", enlever toute accumulation de pellets imbrûlés du brûleur avant de procéder à une nouvelle tentative. Avant tout rallumage, assurez-vous que le creuset de combustion est propre et bien positionné;
- Interdiction de charger manuellement le combustible dans le creuset de combustion. Le non-respect de cette consigne peut générer des situations de danger;
- Évaluer les conditions statiques du plan sur lequel le poids du produit devra graviter;
- Les opérations d'entretien extraordinaire ne doivent être effectuées que par du personnel autorisé et qualifié;

- Débrancher le produit de l'alimentation électrique avant d'effectuer toute opération d'entretien;
- De la fumée pourrait se générer lors du premier allumage due au réchauffement de la peinture. Pour cette raison, veillez à maintenir le local bien aéré.

**⚠ Le poêle est équipé d'un dispositif de sécurité interdisant le fonctionnement dans le cas de dépressions dangereuses dans la chambre de combustion, à imputer, par exemple, à des situations climatiques défavorables ou à l'obstruction du conduit de cheminée. S'il intervient, ne pas solliciter ce dispositif et attendre que la situation climatique permette au conduit de cheminée de retrouver une dépression qui permettra au poêle de fonctionner correctement. Si le lieu où le poêle est installé est souvent et particulièrement venteux tel à empêcher l'usage quotidien du poêle, il est possible d'augmenter la vitesse de l'extracteur des fumées afin de garantir une dépression correcte en chambre de combustion. Cette opération doit être effectuée par un technicien agréé.**

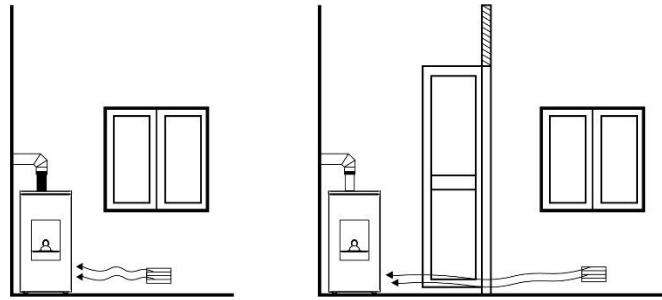
## 5 INSTALLATION

Pour un correct fonctionnement du poêle et pour une bonne distribution de la chaleur, l'unité doit être installée dans un endroit où l'air nécessaire à la combustion des granulés de bois (disponibilité d'environ 40 m<sup>3</sup>/h conformément à la norme pour l'installation, ainsi qu'aux normes nationales en vigueur). Le volume du local ne doit pas être inférieur à 20 m<sup>3</sup>. Il est obligatoire de prévoir une prise d'air extérieure adaptée permettant l'apport de l'air comburant nécessaire au fonctionnement correct du produit.

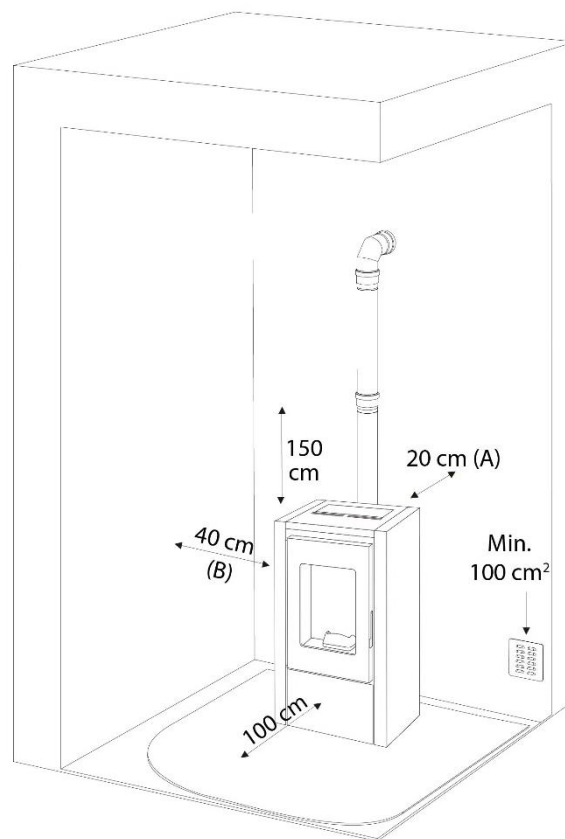
L'afflux de l'air entre l'extérieur et le local d'installation peut s'effectuer par voie directe au moyen d'une ouverture sur une paroi extérieure du local (solution préférable, voir Figure 1a) ou bien par voie indirecte, en prélevant l'air de locaux contigus, équipés de prise d'air et en communication constante avec le local d'installation (voir Figure 1b). Les chambres, les salles de bain, les garages, les locaux de l'immeuble communs et, en général, tout local à risque d'incendie ne peuvent pas servir de locaux contigus.

Attention à la présence de portes et de fenêtres pouvant interférer avec l'afflux correct de l'air vers le poêle et se maintenir à 1,5 mètre de toute éventuelle sortie de fumées. La surface totale de la prise d'air doit être de 100 cm<sup>2</sup> minimum et devra être protégée par une grille externe, à nettoyer périodiquement pour empêcher toute obstruction et/ou occlusion: cette surface devra être plus importante si d'autres générateurs actifs se trouvent dans le local (par ex., ventilateur électrique pour l'extraction de l'air vicié, hotte de cuisine, autres poêles, etc.) qui peuvent placer l'environnement en condition de dépression. Lorsque tous les appareils sont allumés, il faudra vérifier que la chute de pression entre la pièce et l'extérieur ne dépasse pas la valeur de 4 Pa.

**⚠ L'installation dans des studios, des chambres et des salles de bain n'est permise que dans le cas d'appareils étanches ou à chambre fermée pourvus d'une bonne canalisation de l'air comburant provenant de l'extérieur.**



Il est possible de brancher l'air nécessaire à la combustion directement à la prise d'air extérieure à l'aide d'un tuyau de 50mm min. de diamètre et de 2 mètres linéaire de longueur maximum; chaque coude du tuyau équivaut à une perte d'un mètre linéaire.



**⚠ Il est interdit d'installer le poêle dans un local dont l'atmosphère est explosive. Le sol de la pièce où sera placé le poêle doit être aménagé de façon adéquate pour pouvoir supporter la charge au sol de l'appareil. Maintenir une distance minimum arrière (A) de 20 cm, latérale (B) de 40 cm et avant de 100 cm. Il faut respecter ces distances afin que le technicien puisse effectuer l'entretien extraordinaire mais également pour la sécurité intrinsèque du produit. Maintenir le poêle à bonne distance si des objets particulièrement délicats tels que meubles, tentures et divans sont présents.**

## 5.1 Remarque

l'appareil doit être installé par un technicien qualifié en possession des conditions technico-professionnelles requises conformément au D. M. 37/2008 qui, sous sa responsabilité, garantit le respect des normes en suivant les règles de bonne pratique

il est nécessaire de prendre en considération aussi toutes les lois et les normes nationales, régionales, provinciales et communales présentes dans le pays où a été installé l'appareil

vérifier que le sol n'est pas inflammable: si nécessaire, utiliser un marchepied adapté

dans le local où doit être installé le générateur de chaleur, aucune hotte avec extracteur et aucun conduit de ventilation de type collectif ne doivent préexister ni être installées. Dans le cas où ces appareils se trouvent dans des locaux adjacents communiquant avec celui d'installation, il est interdit d'utiliser en même temps avec le générateur de chaleur, il y a en effet le risque qu'un des deux locaux soit mis en dépression respect à l'autre.

 **En cas de sol en bois (parquet) prévoir une plaque de sol conforme aux normes en vigueur pour le protéger.**

## 5.2 Branchement conduit de fumée arrière

De série, le poêle est fourni avec une sortie des fumées à l'arrière. Fixez le raccord se trouvant à l'intérieur de la chambre de combustion avec les vis et du silicone. Il faudra obligatoirement positionner un tuyau en T à ce raccord qui permettra d'inspecter le canal de fumée. (Fig. I a-b)

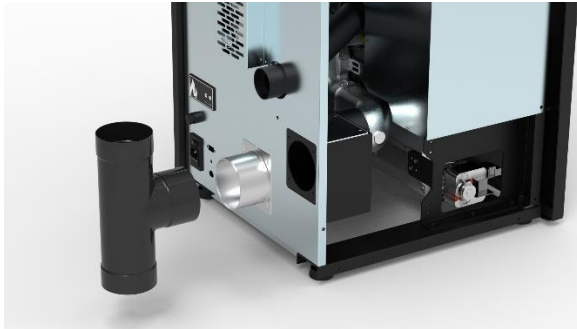


Fig. 1a

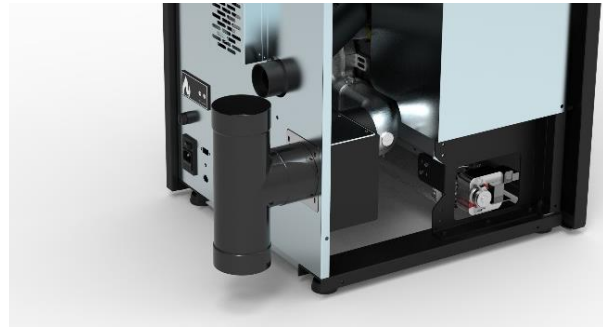
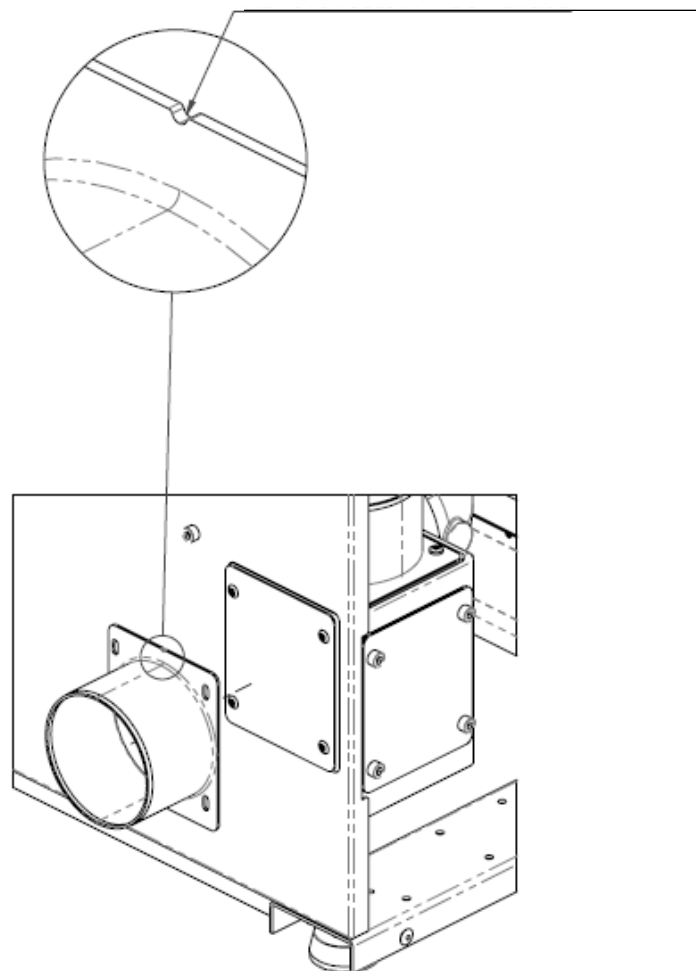


Fig. 1b

L'encoche se situe en haut



## 5.3 Branchement conduit de fumée supérieur

Le poêle étant prédisposé pour une évacuation arrière des fumées, il est nécessaire d'enlever le côté latéral gauche et de dévisser la plaque de fermeture se trouvant sur la partie supérieure de la boîte des fumées. (fig.2)



Fig. 2

Positionner la bride et le joint sur l'emplacement arrière de la boîte des fumées. Cette bride pourra également servir d'endroit d'inspection. Le raccord fourni avec le poêle est à fixer au moyen des vis spéciales et de silicone à haute température dans la partie supérieure de la boîte des fumées. (fig.3)



Fig. 3

Il est maintenant possible d'installer le tuyau d'évacuation des fumées sans employer le raccord en T. (fig.4)

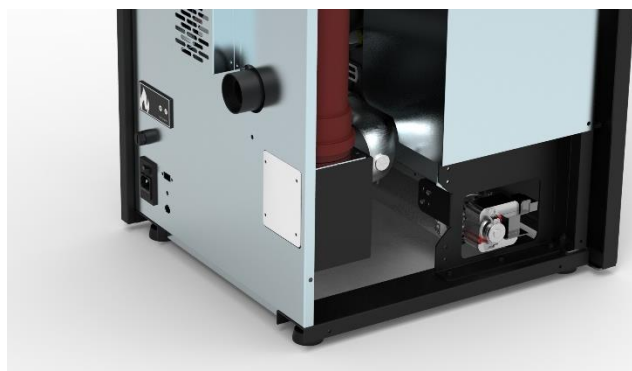
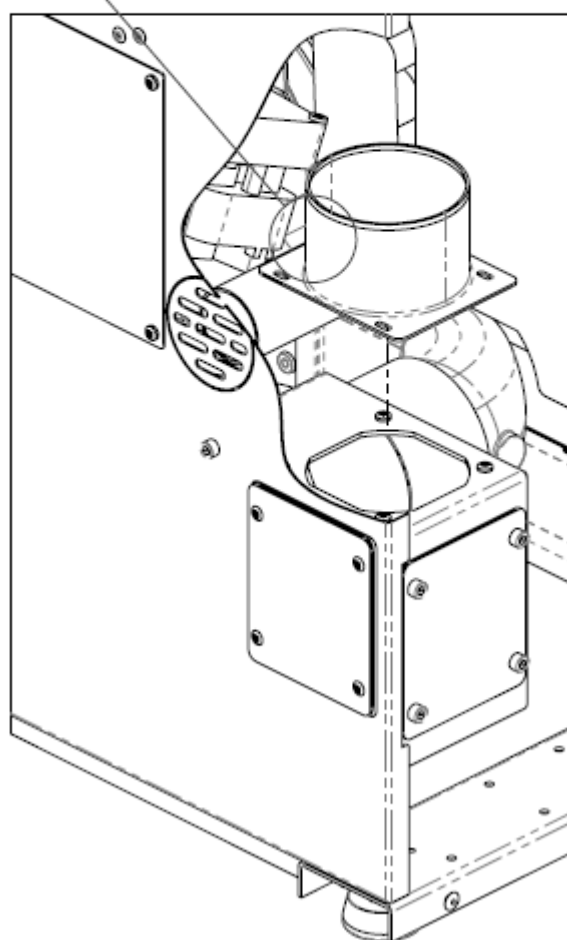
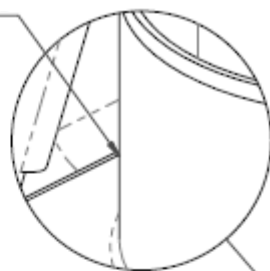


Fig. 4

L'encoche se situe sur le côté gauche





## 6 CONDUIT DE CHEMINÉE

Le but des indications reportées ci-après est de réaliser un bon conduit de cheminée mais elles ne peuvent en aucun cas se substituer aux normes en vigueur dont le constructeur qualifié devra être à connaissance. Le producteur du poêle décline toute responsabilité civile ou pénale dans le cas de mauvais fonctionnement du poêle à imputer à un conduit de cheminée mal dimensionné et/ou ne satisfaisant pas les réglementations en vigueur à respecter. Le conduit de cheminée doit être de catégorie  $\geq T200$  ou supérieur, construit selon les règles de l'art, avec une orientation verticale, sans étranglement et résister à la condensation ainsi qu'au feu de suie. Il faut l'isoler extérieurement pour éviter le refroidissement des fumées et l'équiper de vidange de la condensation. Si le conduit de cheminée est une pièce en ciment, il faudra la garnir de tuyaux. Le conduit de cheminée devra prévoir une trappe de nettoyage et se trouver à distance de matériaux inflammables et/ou combustibles.

Voici les distances minimum à respecter des autres cheminées ou zones de rejet.

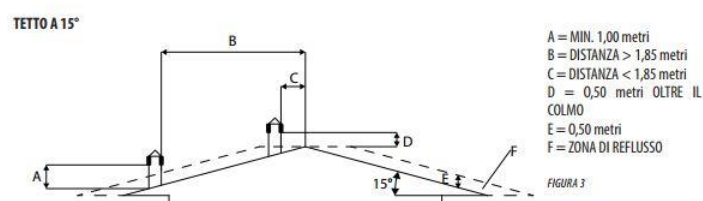
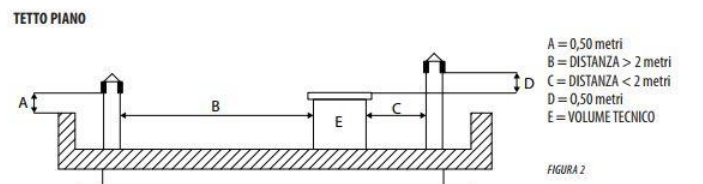
Vérifiez que la dépression entre le conduit de cheminée et le lieu d'installation est bien conforme aux caractéristiques techniques. La hauteur minimum du conduit de cheminée est de 3,5 mètres et sa section interne doit permettre de respecter ces exigences; elle ne devra jamais être inférieure à 100mm. Pour les configurations correctes, se référer à la UNI EN 13384-1.

Le conduit de cheminée doit toujours être nettoyé, les résidus de suie réduisent sa section, compromettent le tirage et peuvent générer un feu de cheminée. Une fois par an minimum, confiez le nettoyage du conduit de cheminée à un ramoneur spécialisé mais aussi avant d'allumer le générateur après une certaine période d'inactivité. Le manque de nettoyage compromet le bon fonctionnement de l'appareil.

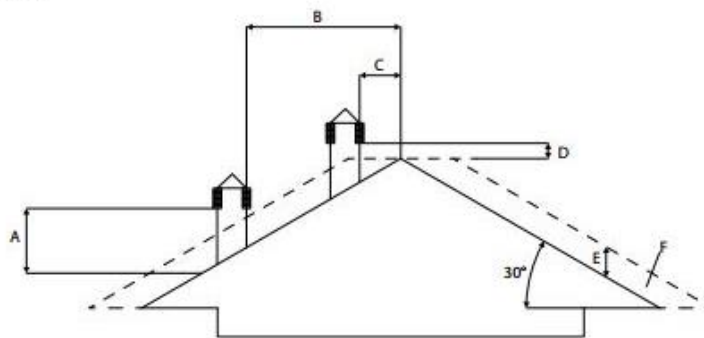
**⚠ Interdiction d'installer d'autres appareils dans le même conduit de cheminée.**

### 6.1 Cheminée

L'espace d'ouverture pour l'évacuation des fumées doit correspondre au moins au double de la section du conduit de cheminée et interdire l'entrée de neige et d'animaux. La hauteur du débouché dans l'atmosphère doit se trouver au-delà de la zone de reflux provoquée par la conformation du toit et/ou autres éventuels obstacles se trouvant à proximité. Veillez à la présence de fenêtres et de lucarnes



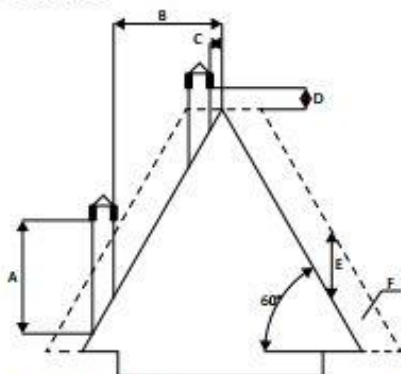
## TETTO A 30°



- A = MIN. 1,30 metri
- B = DISTANZA > 1,50 metri
- C = DISTANZA < 1,50 metri
- D = 0,50 metri OLTRE IL COLMO
- E = 0,80 metri
- F = ZONA DI REFLUSSO

FIGURA 4

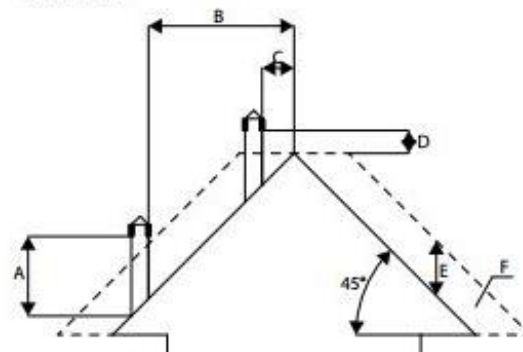
## TETTO A 60°



- A = MIN. 2,60 metri
- B = DISTANZA > 1,20 metri
- C = DISTANZA < 1,20 metri
- D = 0,50 metri OLTRE IL COLMO
- E = 2,10 metri
- F = ZONA DI REFLUSSO

FIGURA 5

## TETTO A 45°

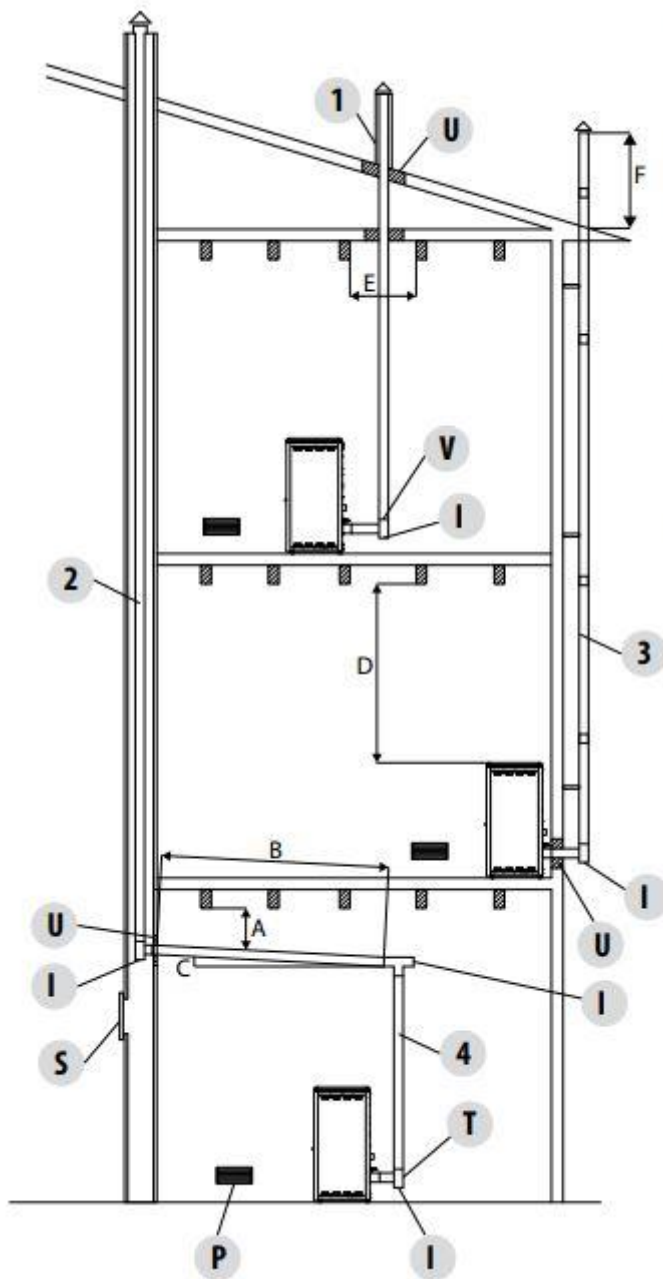


- A = MIN. 2,00 metri
- B = DISTANZA > 1,30 metri
- C = DISTANZA < 1,30 metri
- D = 0,50 metri OLTRE IL COLMO
- E = 1,50 metri
- F = ZONA DI REFLUSSO

FIGURA 6

## 6.2 Branchement au conduit de cheminée

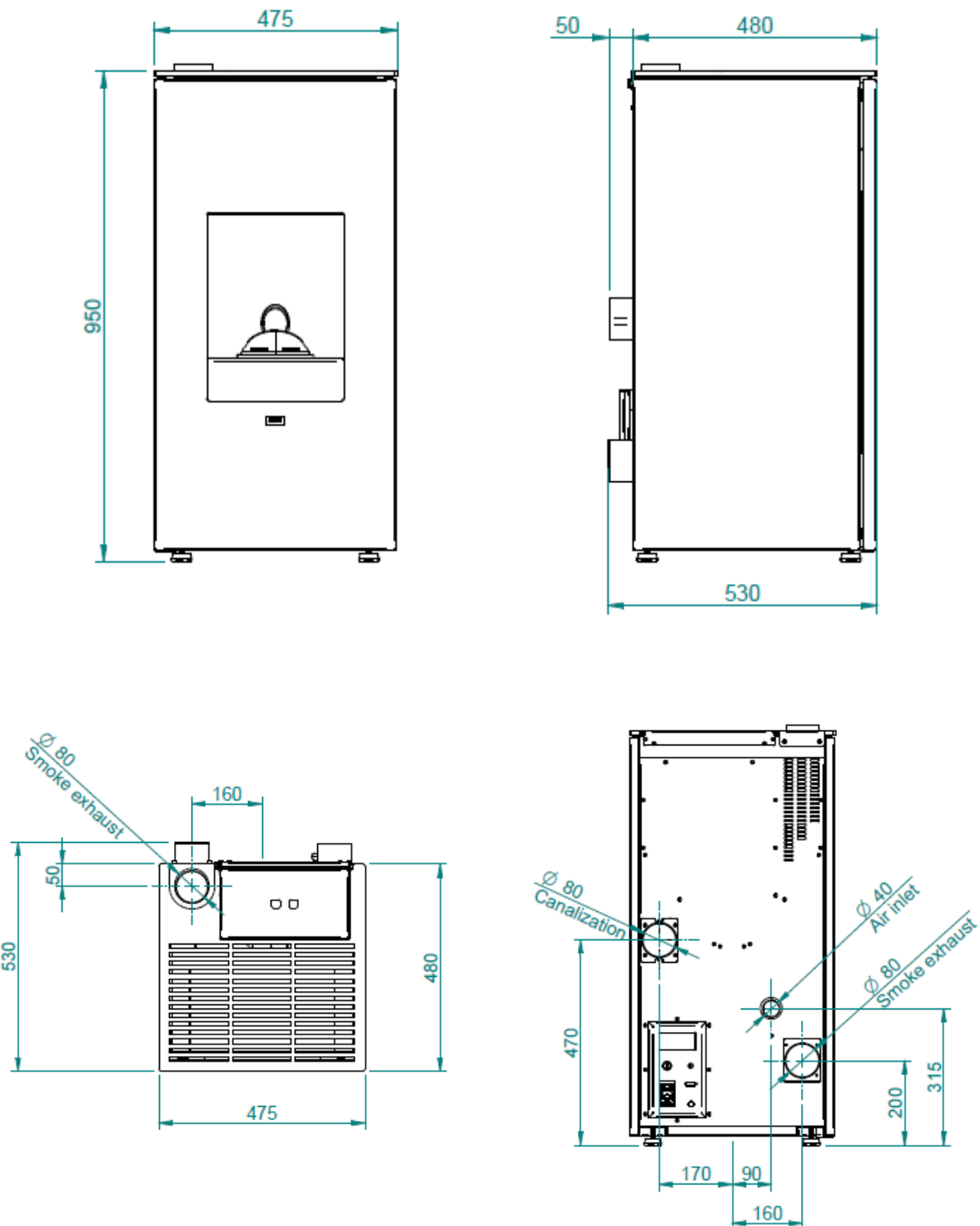
Le raccord entre le poêle et le conduit de cheminée doit être effectué au moyen de tuyaux adaptés (min. T200). Interdiction d'utiliser des tuyaux métalliques flexibles, en fibre de ciment ou en aluminium. La déclivité de la sortie de fumée ne doit pas présenter de sections horizontales supérieures à 2 mètres et son inclinaison doit être de 3% minimum. Le premier changement de direction doit se faire après un minimum de 1,5 mètre de section verticale. Prévoir un moyen d'inspection à la base du canal de fumée pour les contrôles périodiques. Interdiction de brancher plusieurs appareils au même canal de fumée. Maintenir le canal de fumée à bonne distance de tout élément inflammable ou sensible à la chaleur. Pour les distances à respecter, se référer aux indications du fumiste.



A= MINIMUM 40 MM  
 B=MAXIMUM 4 M  
 C= MINIMUM 3°  
 D= MINIMUM 400 MM  
 E= DIAMÈTRE DU  
 TROU  
 F= VOIR FIG. 2-3-4-5-6

U= ISOLATION  
 V= RÉDUCTION  
 POSSIBLE DE 100 À 80  
 MM  
 I = DOP D'INSPECTION  
 S= PORTE  
 D'INSPECTION  
 P= OUVERTURE DE  
 L'AIR  
 T= T-ACCOUPEMENT  
 AVEC DOP  
 D'INSPECTION

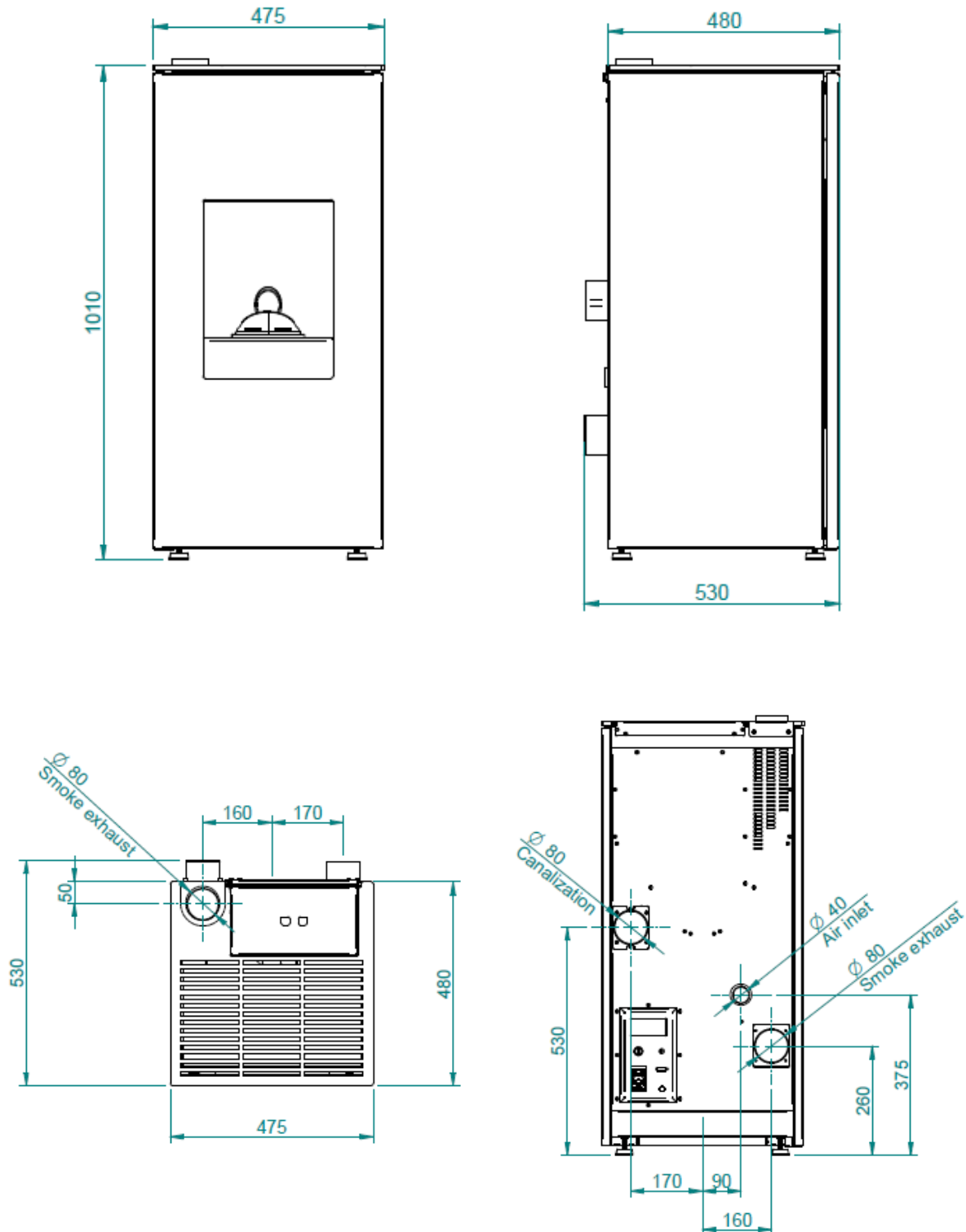
## 7 SPÉCIFICATIONS TECHNIQUES QUBIC 10 – QUBIC 12/12 TWIN



### REMARQUE:

Les mesures sont approximatives et peuvent varier en fonction de l'esthétique de la cuisinière. Les positions des tubes dans la vue arrière sont indicatifs et la tolérance de +/- 10 mm mesures avec tolérance d'environ 10 mm.

## 8 SPÉCIFICATIONS TECHNIQUES QUBIC I2



### REMARQUE:

Les mesures sont approximatives et peuvent varier en fonction de l'esthétique de la cuisinière. Les positions des tubes dans la vue arrière sont indicatifs et la tolérance de +/- 10 mm mesures avec tolérance d'environ 10 mm.

## 9 CARACTÉRISTIQUES TECHNIQUES

PARAMETRE	UNITÉS DE MESURE	QUBIC 8	QUBIC 10 - QUBIC 10 TWIN	QUBIC 12 TWIN
Puissance thermique globale	kW	7,9	9,6	11,8
Puissance calorifique nominale	kW	7,5	9	11
Puissance thermique réduite	kW	3,7	3,7	3,7
Concentration de CO à la valeur nominale référence 13% O <sub>2</sub>	mg/m <sup>3</sup>	25	21	16
Concentration de CO à la valeur réduite référence 13% O <sub>2</sub>	mg/m <sup>3</sup>	197	197	197
Efficacité nominale	%	95	94,2	93
Efficacité réduite	%	95	95	95
Consommation moyenne (min-max)	Kg/h	0,8 - 1,65	0,8 - 1,99	0,8 - 2,45
Volume de chauffe	mc <sup>3</sup>	200	240	290
Débit de gaz de combustion (min-max)	g/s	3 - 4,2	3 - 5,2	3 - 6,6
Tirage conseillé (min-max)	Pa	5-8	5-8	5-8
Températures des gaz de combustion (min-max)	°C	76 - 102	76 - 113	76 - 128
Capacité du réservoir	Kg	15	15	15
Diamètre tube de sortie de fumée	mm	80	80	80
Diamètre d'entrée d'air	mm	40	40	40
Tension nominale	V	230	230	230
Fréquence nominale	Hz	50	50	50
Allumage par absorption électrique	W	300	300	300

Absorption électrique min-max sans canalisation	W	40 - 22	48 - 22	58 - 22
Absorption électrique min-max avec canalisation	W	86 - 22	94 - 22	104 - 22
Poids du poêle	Kg	105	105	115
Niveau d'efficacité énergétique		134 (8)	133 (10) 132 (10T)	131 (12T)
N ° Rapport d'essai	K 2785 2019 T I			
Classe énergétique	A ++			
Particules fines à 13% d'O <sub>2</sub> référence de la puissance thermique nom.	mg/m <sup>3</sup>	10	10	10

Il est recommandé de contrôler les émissions après l'installation.

Pour obtenir les résultats du rapport de test, chargez les paramètres de performance du fabricant et du technicien qualifié, qui ne pourra les utiliser qu'après avoir vérifié que l'installation est en mesure de reproduire les conditions de laboratoire. Ces prestations ne peuvent être atteintes qu'après 15/20 heures de travail à puissance nominale.

## 10 ENTRETIEN ET NETTOYAGE DU POÊLE

Avant d'effectuer toute opération d'entretien ou de nettoyage sur le poêle, adopter les précautions suivantes:

- s'assurer que toutes les parties du poêle sont froides;
- s'assurer que les cendres sont complètement éteintes;
- s'assurer que l'interrupteur général est en position OFF;
- s'assurer que la fiche est débranchée de la prise, afin de prévenir les contacts accidentels;
- une fois terminée la phase d'entretien, contrôler que tout reste à sa place, comme il était avant l'intervention (le brûleur doit être placé correctement).

**⚠ Veuillez suivre soigneusement les indications de nettoyage suivantes. Le manquement à ces règles peut provoquer des problèmes de fonctionnement du poêle.**

### Nettoyage du brûleur et du support du brûleur

Quand la flamme prend des nuances de couleur rouge, ou bien elle est faible, accompagnée de fumée noire, cela signifie que des cendres ou des incrustations se sont déposées. Celles-ci empêchent le fonctionnement correct du poêle et doivent être retirées une fois le poêle éteint. Chaque jour, enlever le brûleur simplement en le soulevant de son logement; éliminer ensuite les cendres et les éventuelles incrustations qui pourrait s'être formées, en faisant particulièrement attention à dégager les orifices bouchés à l'aide d'un outil pointu (non fourni avec la machine). Cette opération est particulièrement nécessaire lors des premières utilisations à chaque allumage, surtout si on utilise des pellet différents de ceux fournis par notre société. La périodicité de cette opération est déterminée par la fréquence d'utilisation et par le choix du pellet. Il convient de contrôler également le support du brûleur et d'aspirer les cendres éventuellement présentes.

Pour garantir des prestations élevées du poêle, on recommande de nettoyer également le compartiment donnant accès à la partie inférieure des tuyaux d'échange à l'aide d'un aspirateur de cendres afin d'éliminer tout résidu de cendre accumulé (fig. 1).





## Cendrier

Ouvrir la porte et aspirer toutes les cendres déposées à l'intérieur du cendrier. Cette opération peut être effectuée plus ou moins fréquemment en fonction de la qualité du pellet utilisé.

## Nettoyage de la vitre

La vitre est du type autonettoyant, c'est-à-dire, tandis que le poêle fonctionne, une couche d'air parcourt la surface de la vitre en tenant à l'écart les cendres et les saletés. Malgré cela, en l'espace de quelques heures, une patine grisâtre se forme qu'il faudra nettoyer après la prochaine extinction du poêle. L'encrassement de la vitre dépend en outre de la qualité et de la quantité du pellet utilisé. Le nettoyage de la vitre doit être effectué lorsque le poêle est froid, avec des produits conseillés et testés par notre société. Lorsque cette opération est effectuée, observer toujours si le joint gris autour de la vitre est en bon état; le manque de contrôle de l'efficacité de ce joint peut compromettre le fonctionnement du poêle. Le pellet de basse qualité peut provoquer l'encrassement de la vitre.

**⚠ Si la vitre est cassée, ne pas tenter d'allumer le poêle.**

## Nettoyage des surfaces

Utiliser un chiffon imbibé d'eau ou à la limite d'eau et d'un savon neutre.

**⚠ L'utilisation de détergents ou de diluants agressifs peut endommager les surfaces du poêle. Avant d'utiliser un détergent quelconque, il est conseillé de l'essayer sur un point caché ou contacter le Centre d'Assistance Agréé pour obtenir des conseils à ce propos.**

## Nettoyage des parties métalliques

Pour nettoyer les parties métalliques du poêle, utiliser un chiffon doux imbibé d'eau. Ne jamais nettoyer les parties métalliques avec de l'alcool, de diluants, de l'essence, d'acétones ou d'autres substances dégraissantes. En cas d'utilisation de telles substances, notre société décline toute responsabilité. Les éventuelles variations de nuance des pièces métalliques peuvent être imputables à une utilisation inappropriée du poêle.

**⚠ C'est nécessaire d'effectuer le nettoyage journalier du brasier et périodique du tiroir-cendre. Le partiel ou absent nettoyage peut causer l'impossibilité d'allumer la poêle avec éventuels défauts au poêle et à l'atmosphère (possibles émissions du matériel pas brûlé et cendre). Ne pas réintroduire d'éventuels granulés dans le brasier pendant la combustion.**

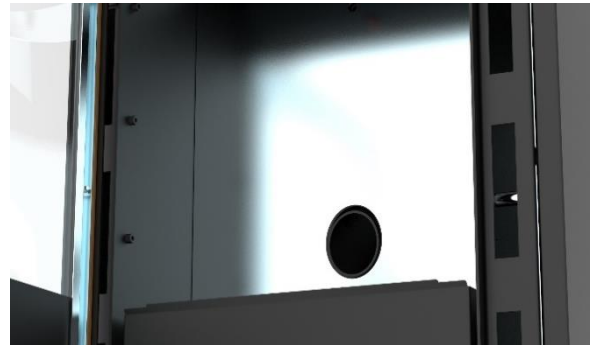
## À la charge du technicien spécialisé

### Vérification annuelle et nettoyage de la chambre de combustion

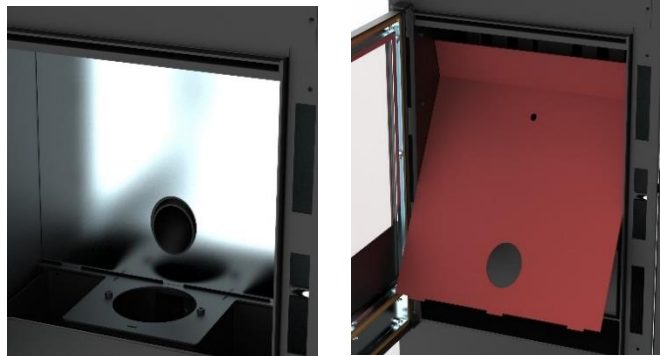
1. Ouvrir la porte, retirer le tiroir des cendres et le creuset de combustion pour les nettoyer de tout résidu.



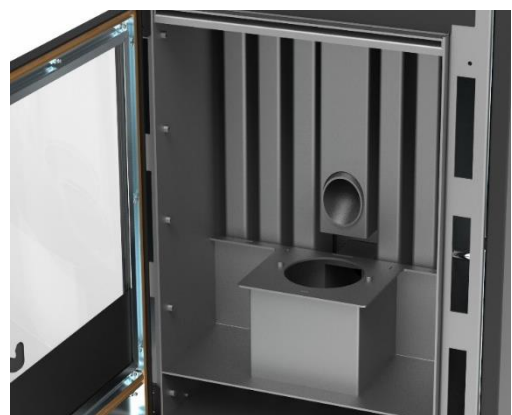
2. Retirer les vis de fixation de la plaque arrière.



3. Pousser la plaque vers le haut et la faire pivoter frontalement pour l'extraire.

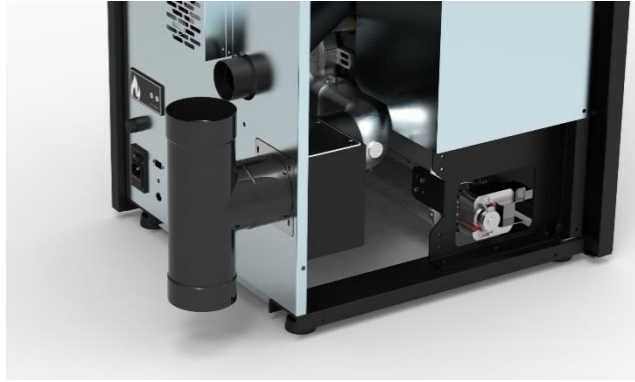


4. Racler les tuyaux d'échange devenus accessibles à l'aide de l'outil en forme de T et aspirer le tout avec un aspirateur à cendres.

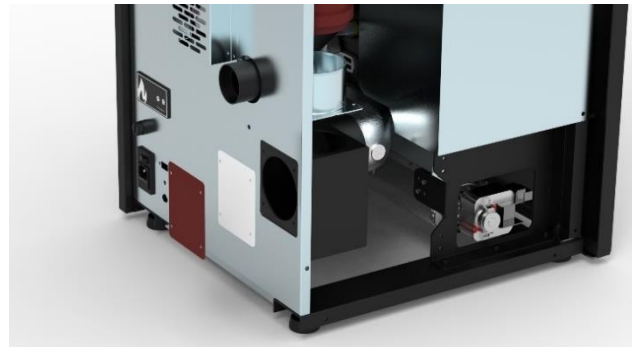


5. Remonter tous les composants en répétant les opérations dans la séquence inverse.

6. Retirer et nettoyer le raccord en T placé derrière le poêle.



7. Dans le cas d'évacuation verticale des fumées, la boîte des fumées a la fonction du raccord en T; il est donc nécessaire d'enlever la plaque arrière de la boîte des fumées et de nettoyer l'emplacement à l'aide d'un aspirateur de cendres.



## Nettoyage du système d'évacuation

Jusqu'à acquérir une expérience raisonnable à propos des conditions de fonctionnement, il est conseillé d'effectuer cet entretien au moins une fois par mois :

- débrancher le cordon d'alimentation électrique;
- retirer le bouchon du raccord en T et procéder au nettoyage des conduits; si nécessaire, du moins les premières fois, s'adresser à du personnel qualifié;
- nettoyer soigneusement le système d'évacuation de fumées: à cette fin, contacter un ramoneur professionnel.

Enlever une fois par an la poussière, les toiles d'araignée, etc. de la zone se trouvant derrière les panneaux du revêtement interne, notamment les ventilateurs.

## Nettoyage des ventilateurs

Le poêle est doté de ventilateurs (ambiants et fumées), placés dans la partie postérieure et inférieure du poêle. Les éventuels dépôts de poussière ou de cendres sur les pales des ventilateurs produisent un déséquilibre qui provoque des bruits durant le fonctionnement. Il est par conséquent nécessaire de pouvoir au moins une fois par an au nettoyage des ventilateurs. Puisque une telle opération implique le démontage de certaines pièces du poêle, faire faire le nettoyage du ventilateur uniquement par notre Centre d'Assistance Agréé.

## Nettoyage de fin de saison

En fin de saison, lorsque le poêle n'est plus utilisé, un nettoyage plus approfondi et plus général est conseillé:

- Enlever tous les granulés du réservoir et de la vis d'alimentation;
- Nettoyer soigneusement le brûleur et son support, la chambre de combustion et le cendrier.

L'exécution des points précédents ne comporte qu'une vérification de l'état du poêle. Il faut nettoyer encore plus profondément le conduit d'évacuation et le conduit de fumée et contrôler l'état du panier. Le cas échéant, commander un panier neuf au Centre d'Assistance Agréé. Si nécessaire, lubrifier les charnières de la porte et de la poignée. Contrôler également le cordon de fibre céramique près de la vitre, sur la paroi interne de la porte: s'il est usé ou trop sec, commander un cordon neuf au Centre d'Assistance Agréé.

**⚠ Toutes les opérations de nettoyage des différentes parties de le poêle doivent être effectuées lorsque le poêle est complètement froid et que la prise électrique est débranchée. Si vous utilisez des granulés de qualité homologués, votre poêle ne demandera pas d'entretien fréquent. La nécessité d'entretien augmente selon les temps de fonctionnement et les modifications des prestations requises.**

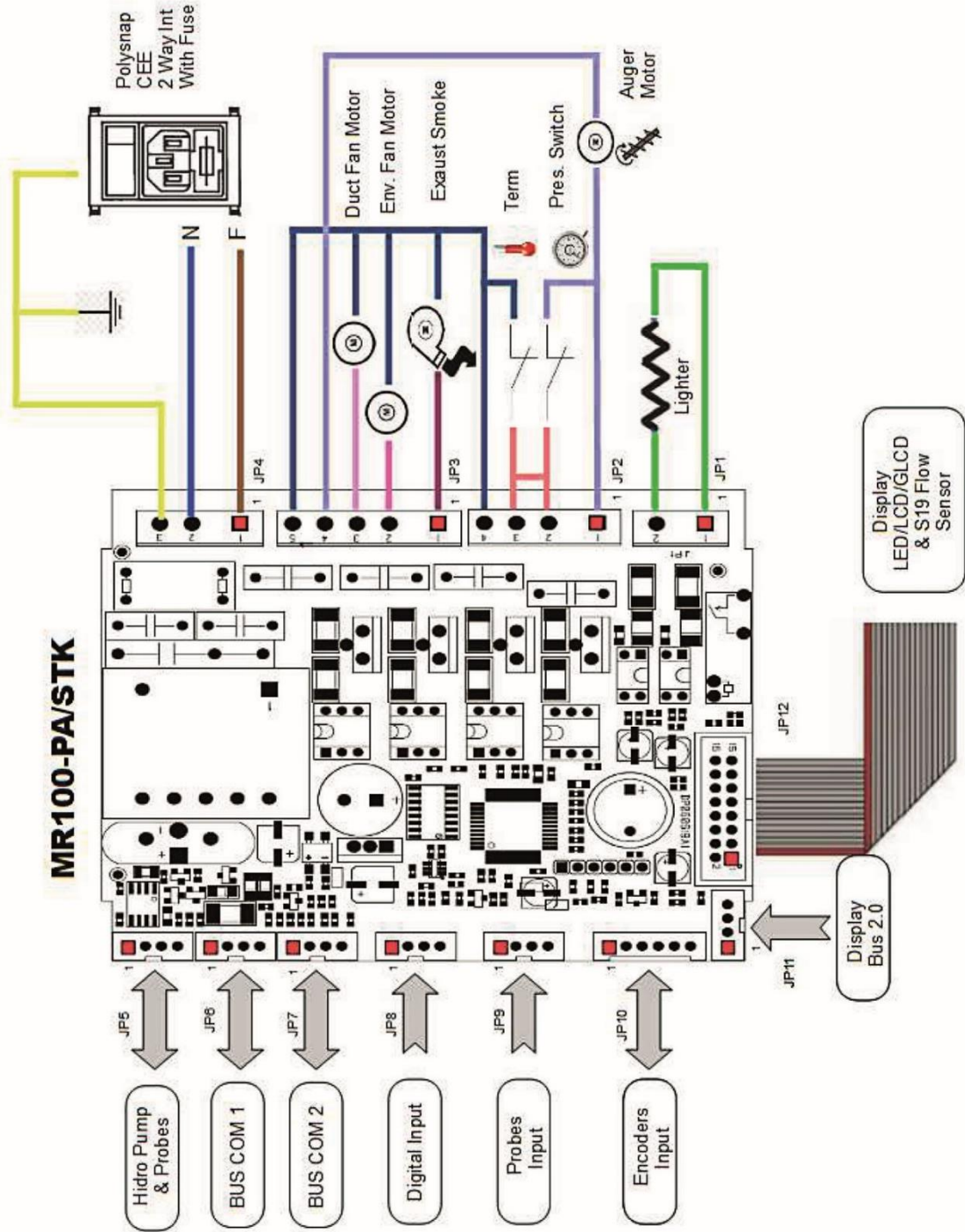
## Programme d'entretien

Parties	Tous les jours	Chaque 2-3 jours	Chaque semaine	Chaque 15 jours	Chaque 30 jours	Chaque 60-90 jours	Chaque année / 1200 / 1400h
Brûleur	◇						
Nettoyage compartiment. collecte cendres		◇					
Nettoyage verre de porte		◇					
Nettoyage compartiment interne échangeur / compartiment du ventilateur fumée						•	
Échangeur complet							•
Nettoyage échappement "T"						•	
Conduit de fumées							•
Joint porte - tiroir à cendres						•	
Parties internes							•
Cheminée							•
Composants électromécaniques							•

◇ par l'utilisateur

• par le Centre d'assistance technique agréé

**i** Chaque 1200 heures de travail la carte électronique envoie un signal d'avertissement et l'écran affiche "SERVICE". Cela indique la nécessité d'un nettoyage complet du poêle par un centre d'assistance technique agréé. Le manque de nettoyage cela pourrait entraîner une défaillance du poêle et une mauvaise combustion, ce qui entraîne un rendement inférieur.



## II MESURES DE SÉCURITÉ

**Pressostat fumées:** il contrôle la pression dans le conduit de fumée. Il sert à bloquer la vis sans fin au cas où la sortie de fumées serait bouchée et en cas de contre-pressions importantes par exemple en présence de vent. Au moment de intervention du pressostat s'affichera sur l'écran le message "ALARDEP-FAIL".



**Sécurité électrique:** le poêle est protégé contre les brusques coupures d'électricité (ex. foudre) par un fusible général à 4 A placé sur le panneau de contrôle situé à l'arrière de le poêle près du cordon d'alimentation. Les fusibles de protection des cartes électroniques sont disponibles sur les planches.

**Motoréducteur:** si le motoréducteur s'arrête, le poêle continue à fonctionner jusqu'à ce que la flamme sort par manque de carburant et jusqu'à ce qu'il atteigne le niveau minimum de refroidissement.



**Dispositif de sécurité température des granulés de bois:** si une température excessive se vérifiait à l'intérieur du réservoir, le thermostat de sécurité des granulés de bois à réarmement manuel générerait une alarme "ALAR-SIC-FAIL" pour interrompre le fonctionnement de le poêle. Le rétablissement doit être effectué par le client en réarmant ce dispositif placé derrière l'appareil.

**Sonde température fumées:** ce thermocouple relève la température des fumées et fait partir ou arrête le poêle lorsque la température des fumées descend au-dessous de la valeur programmée.







**Thermostat ambiant:** cela permet de détecter la température dans la chambre. Quand il détecte la température de consigne sur l'écran, le poêle passera en fonctionnement ECO, qui est en fonction de maintien pour économiser du carburant.

Le thermostat d'ambiant doit être réparti de manière à ne pas être conditionnée par la température du corps du poêle.

**⚠ Il est interdit de manipuler les dispositifs de sécurité. Il ne sera possible d'allumer le poêle qu'après avoir éliminé la cause qui a déclenché le système de sécurité et après avoir rétabli le fonctionnement automatique de la sonde. Voir la section sur les alarmes à comprendre comment interpréter chaque alarme doit apparaître sur l'écran de l'appareil.**

## 12 PANNES ET SOLUTIONS

**⚠ Toutes les réparations doivent exclusivement être effectuées par un technicien spécialisé, lorsque le poêle est éteint et que la prise électrique est débranchée. Toute modification non autorisée de l'appareil et le remplacement de pièces non autorisées est interdit . Les opérations marquées en gras doivent être effectuées uniquement par du personnel qualifié.**

### Inconvénients éventuels et solutions

Étant donné que tous les poêles sont vérifiés dans leur parties de mouvement et de travail, et donc ils sont livrés dans un parfait état physique et de fonctionnement, il faut rappeler que le transport, le déchargement, le déplacement, un emploi incorrect ou une maintenance insuffisante, peuvent être les causes des inconvénients.

Les inconvénients principaux pourraient être résolus en lisant le tableau suivant. Si après avoir fait ce qui est ici décrit, le problème n'a pas été résolu, il faut interpeller le service d'assistance.



PROBLEMES	CAUSES POSSIBLES	SOLUTIONS
Display éteint et touches qui ne marchent pas	<ol style="list-style-type: none"> <li>1. Manque de tension dans l'alimentation</li> <li>2. Interrupteur postérieur éteint</li> <li>3. Fusible avec fiche interrompu</li> <li>4. Fiche défectueuse</li> </ol>	<ol style="list-style-type: none"> <li>1. Vérifier que le câble d'alimentation soit branché.</li> <li>2. Agir sur l'interrupteur postérieur pour le mettre en marche</li> <li>3. <b>Contactez le centre d'assistance autorisé.</b></li> <li>4. <b>Contactez le centre d'assistance autorisé.</b></li> </ol>
La télécommande ne fonctionne pas	<ol style="list-style-type: none"> <li>1. Distance excessive du poêle</li> <li>2. Pile de la télécommande épuisée.</li> <li>3. La télécommande est endommagée.</li> </ol>	<ol style="list-style-type: none"> <li>1. S'approcher au poêle</li> <li>2. Remplacer la pile</li> <li>3. Remplacer la télécommande</li> </ol>
Défaut d'allumage	<ol style="list-style-type: none"> <li>1. Accumulation excessive de cendre dans le brasero</li> <li>2. Procédure d'allumage erronée</li> </ol>	<ol style="list-style-type: none"> <li>1. Nettoyer le brasero</li> <li>2. Refaire la procédure d'allumage.</li> </ol> <p><b>Si le problème persiste, il faut contacter le centre d'assistance autorisé .</b></p>
De la fumée sort de la grille	<ol style="list-style-type: none"> <li>1. Black out électrique de nature accidentelle</li> </ol>	<ol style="list-style-type: none"> <li>1. Au cas où l'allumage soit interrompu ou l'activité du ventilateur soit momentanément interrompue, il peut arriver qu'il y ait la présence des petites quantités de fumée.</li> </ol>
Le ventilateur d'air chaud ne marche pas	<ol style="list-style-type: none"> <li>1. Le poêle ne s'est pas encore réchauffé</li> </ol>	<ol style="list-style-type: none"> <li>1. Il faut attendre l'issue du cycle d'allumage. Une fois rejoint la température, le ventilateur démarre automatiquement. Si le problème persiste, contactez le centre d'assistance autorisé.</li> </ol>
Le poêle ne s'allume pas automatiquement	<ol style="list-style-type: none"> <li>1. Réservoir à granulés vide.</li> <li>2. La résistance n'atteint pas la température</li> <li>3. Résistance plaignante</li> <li>4. Le pellet ne descend pas</li> <li>5. Moteur de visse sans fin défectueux</li> <li>6. Le brasero ne se trouve pas dans son endroit ou il est sale</li> <li>7. Obstruction causée par des nids ou des corps étrangers dans la cheminée</li> <li>8. Vérifier le fonctionnement de la bougie</li> </ol>	<ol style="list-style-type: none"> <li>1. Remplir le réservoir à granulés.</li> <li>2. Contrôler les câblages électriques et les fusibles, substituer la résistance si elle est en panne</li> <li>3. Substituer la résistance</li> <li>4. On recommande de détacher la prise du courant électrique avant de: <ul style="list-style-type: none"> <li>- contrôler que le pellet ne soit pas encastré</li> <li>- contrôler que le moteur de visse sans fin ne soit pas bloqué par un corps étranger</li> <li>- vérifier l'étanchéité de la porte-pellet</li> </ul> </li> <li>5. contacter le centre d'assistance autorisé.</li> </ol>

	<ol style="list-style-type: none"> <li>9. Le tiroir- cendrier n'est pas fermé correctement</li> <li>10. Obstruction du passage de fumée et du tuyau de cheminée</li> <li>11. Extracteur des fumées qui ne marche pas</li> <li>12. Sonde thermique défectueuse</li> <li>13. Pellet humide</li> </ol>	<ol style="list-style-type: none"> <li>6. Vérifier que le trou du brasero correspond à la bougie, nettoyer le brasero.</li> <li>7. Éliminer quelconque corps étranger de la cheminée ou du tuyau de sortie de fumée.</li> <li>8. S'assurer qu'il y aie du courant. La substituer si elle est brûlée.</li> <li>9. Fermer le tiroir -cendrier.</li> <li>10. Effectuer le nettoyage périodiquement</li> <li>11. Vérifier le fonctionnement de l'extracteur de fumées.</li> <li>12. Contacter le centre d'assistance autorisé.</li> <li>13. Vérifier le lieu de stockage du pellet et le substituer avec un peu de pellet sèche.</li> </ol>
<p>Blocage du poêle. Le pellet n'est pas introduit dans la chambre de combustion.</p>	<ol style="list-style-type: none"> <li>1. Le réservoir vide</li> <li>2. Moteur de visse sans fin sans granulés de bois</li> <li>3. Problème technique du moteur de visse sans fin</li> <li>4. Motoréducteur en panne</li> <li>5. Fiche électrique en panne</li> </ol>	<ol style="list-style-type: none"> <li>1. Charger les granulés de bois dans le réservoir</li> <li>2. Remplir le réservoir et avancer avec le première allumage en suivant les instructions</li> <li>3. On recommande de détacher la prise du courant électrique avant de: <ul style="list-style-type: none"> <li>- vider le réservoir et avec les mains, vider le moteur de visse sans fin des obstructions éventuels (sciure)</li> <li>- vider le coulisseau des obstructions</li> <li>- enlever la poussière de pellet qui se trouve au fond du réservoir.</li> </ul> </li> <li>4. Substituer le motoréducteur</li> <li>5. Substituer la fiche électrique</li> </ol>
<p>Le poêle fonctionne pendant quelques minutes, après il s'éteint.</p>	<ol style="list-style-type: none"> <li>1. La phase d'allumage n'est pas terminée</li> <li>2. Absence momentanée du courant électrique</li> <li>3. Sonde de fumée défectueuse ou en panne</li> </ol>	<ol style="list-style-type: none"> <li>1. Répéter l'allumage.</li> <li>2. Voir les instruction précédentes.</li> <li>3. Vérifier et remplacer la sonde.</li> </ol>
<p>Le moteur d'aspiration des fumées ne s'arrête pas</p>	<ol style="list-style-type: none"> <li>1. Le poêle n'a pas encore refroidi</li> </ol>	<ol style="list-style-type: none"> <li>1. Attendre que le poêle soit refroidi. Seulement à refroidissement accompli, le ventilateur s'éteindra. Si le problème persiste, contacter le centre d'assistance autorisé.</li> </ol>
<p>Les granulés s'accumulent dans le pot de combustion, la vitre de la porte se salit et la flamme est faible</p>	<ol style="list-style-type: none"> <li>1. Tuyau de cheminée avec des parties qui sont trop longues ou obstruées.</li> <li>2. TROP de pellet</li> <li>3. Quantité excessive de pellet ou de dépôt de cendre dans le brasero</li> </ol>	<ol style="list-style-type: none"> <li>1. Nettoyer le pot de combustion et contrôler que tous les orifices soient libres. Effectuer un nettoyage générale de la chambre de combustion et ramoner le conduit de fumée. Contrôler que l'entrée d'air ne soit pas bouchée. Vérifier l'état des joints de la porte vitrée.</li> </ol>

	<ol style="list-style-type: none"> <li>4. Le brasero ne se trouve pas dans son endroit</li> <li>5. Vent contraire au flux de décharge</li> <li>6. Manque d'air de combustion.</li> <li>7. pellet humide ou inadapté</li> <li>8. Moteur d'aspiration fumées en panne.</li> <li>9. Porte fermée de mauvaise façon</li> </ol>	<ol style="list-style-type: none"> <li>2. Réduire dans les paramètres, le niveau de chargement du pellet</li> <li>3. Bien nettoyer le brasero après avoir attendu l'éteignement total du poêle. <b>Si ça arrive encore, contacter le centre d'assistance autorisé.</b></li> <li>4. Vérifier que le trou du brasero ne correspond pas à la bougie</li> <li>5. Contrôler la cheminée contre le vent/et ou éventuellement l'installer</li> <li>6. Vérifier la position correcte du brasero, son nettoyage et vérifier que le tuyau d'aspiration de l'air soit libre, vérifier l'état des joints de la porte, augmenter le niveau des paramètres relatifs à la vitesse du ventilateur expulsion de fumées. <b>Contactez le centre d'assistance autorisé.</b></li> <li>7. Changer le type de granulés. <b>Contactez le centre d'assistance autorisé.</b></li> <li>8. Vérifier et, éventuellement, remplacer le moteur. <b>Contactez le centre d'assistance autorisé.</b></li> <li>9. Contrôler que la vitre soit bien fermée et que le joint garantisse le verrouillage</li> </ol>
<p>Odeur de fumée dans l'environnement. Extinction du poêle</p>	<ol style="list-style-type: none"> <li>1. Mauvaise combustion</li> <li>2. Mauvais fonctionnement du ventilateur de fumée</li> <li>3. Mauvaise Installation du tuyau de cheminée</li> <li>4. Obstruction de la cheminée</li> </ol>	<ol style="list-style-type: none"> <li>1. Contacter le centre d'assistance autorisé</li> <li>2. Contacter le centre d'assistance autorisé</li> <li>3. Contacter le centre d'assistance autorisé</li> <li>4. Contacter le centre d'assistance autorisé</li> </ol>
<p>En mode automatique, le poêle fonctionne toujours à la puissance maximale</p>	<ol style="list-style-type: none"> <li>1. Thermostat d'ambiance en position maximale</li> <li>2. La sonde de détection température est endommagée.</li> <li>3. Le Tableau de commande est défectueux ou il ne fonctionne pas.</li> </ol>	<ol style="list-style-type: none"> <li>1. Régler à nouveau la température du thermostat.</li> <li>2. Vérifier le fonctionnement de la sonde et, éventuellement, la remplacer.</li> <li>3. Vérifier le fonctionnement du tableau de commande et, éventuellement, le remplacer.</li> </ol>
<p>Le moteur d'aspiration des fumées ne fonctionne pas.</p>	<ol style="list-style-type: none"> <li>1. Le poêle ne reçoit pas de courant électrique.</li> <li>2. Le moteur est endommagé.</li> <li>3. La carte électronique est défectueuse.</li> <li>4. Le tableau de commande ne fonctionne pas.</li> </ol>	<ol style="list-style-type: none"> <li>1. Vérifier la tension du secteur d'alimentation et le fusible de protection.</li> <li>2. Vérifier le moteur et le condensateur et, éventuellement, les remplacer.</li> <li>3. Remplacer la carte électronique.</li> <li>4. Remplacer le tableau de commande.</li> </ol>

<p>Le feu s'éteint ou le poêle s'arrête automatiquement</p>	<ol style="list-style-type: none"> <li>1. Le réservoir du pellet est vide</li> <li>2. Il manque l'alimentation</li> <li>3. Le pellet ne sont pas introduits</li> <li>4. Dépôt excessif de cendre dans le brasero.</li> <li>5. Il y a eu l'intervention de la sonde de sécurité de température du pellet</li> <li>6. Moteur de visse sans fin bloqué par un corps étranger.</li> <li>7. La porte n'est pas parfaitement fermée parfaitement ou les joints sont épuisés</li> <li>8. Le pellet n'est pas approprié</li> <li>9. Contribution insuffisante du pellet</li> <li>10. Cheminée ou tuyau obstrué par des corps étrangers ou des nids.</li> <li>11. Intervention du pressostat</li> <li>12. Moteur d'extraction de fumée en panne</li> <li>13. Alarme activé</li> </ol>	<ol style="list-style-type: none"> <li>1. Remplir le réservoir du pellet</li> <li>2. Contrôler la fiche et la présence d'énergie électrique</li> <li>3. Remplir le réservoir du pellet</li> <li>4. Bien nettoyer le brasero</li> <li>5. Laisser que le poêle se refroidit complètement, rétablir la configuration manuelle et rallumer le poêle; si le problème continue, contacter le centre d'assistance technique</li> <li>6. Détachée la fiche, vider le réservoir, enlever les corps étranges</li> <li>7. Fermer la porte ou substituer les joints avec d'autres, originaux.</li> <li>8. Changer le type de pellet avec un conseillé par la maison constructive. Parfois, sur la base du type de pellet, pendant le réglage des paramètres, il faut varier le niveau relatif au chargement du pellet.</li> <li>9. Augmenter le niveau dans le paramètre relatif au chargement du pellet. Faire vérifier afflux du combustible par l'assistance technique.</li> <li>10. Éliminer quelconque corps étrange de la cheminée. Nettoyer le tuyau de la cheminée et nettoyer périodiquement.</li> <li>11. Vérifier l'obstruction éventuel du tuyau de la cheminée et si le pressostat fonctionne correctement.</li> <li>12. Vérifier et éventuellement substituer le moteur.</li> <li>13. Voir le paragraphe alarmes</li> </ol>
<p>Le ventilateur de l'air de convection ne s'arrête jamais.</p>	<ol style="list-style-type: none"> <li>1. La sonde thermique de contrôle de la température est défectueuse ou ne fonctionne pas.</li> <li>2. Le ventilateur est endommagé.</li> </ol>	<ol style="list-style-type: none"> <li>1. Vérifier le fonctionnement de la sonde et, éventuellement, la remplacer</li> <li>2. Vérifier le fonctionnement du ventilateur et, éventuellement, le remplacer..</li> </ol>
<p>Le poêle ne démarre pas.</p>	<ol style="list-style-type: none"> <li>1. Absence de courant électrique</li> <li>2. Sonde granulés bloquée.</li> <li>3. Fusible endommagé:</li> <li>4. Le pressostat ne fonctionne pas (il signale un blocage)</li> <li>5. Évacuation ou conduit de fumée obstrué.</li> </ol>	<ol style="list-style-type: none"> <li>1. Contrôler si la prise électrique est branchée et si l'interrupteur général est en position "I".</li> <li>2. Débloquer en appuyant sur le thermostat postérieur. Si cela arrive encore, substituer le thermostat.</li> <li>3. Remplacer le fusible</li> <li>4. Remplacer le pressostat.</li> <li>5. Nettoyer la sortie des fumées et/ou ramoner le conduit de fumée</li> </ol>

**⚠ Le producteur du poêle décline toute responsabilité. La garantie du produit déchoit en cas de dommages causés par le non-respect des avertissements indiqués ci-dessus. Toute intervention effectuée par un centre d'assistance technique sera à la charge du client au cas où les instructions ci-dessus exposées, ne soient pas suivies.**

## 13 GARANTIE

Tous nos produits sont testés et sont couverts par une garantie pendant 24 mois à compter de la date d'achat. La facture d'achat ou la réception du paiement doit être présentée au centre technique autorisé afin que la garantie puisse être prise en charge. Si la facture d'achat ne peut être présentée, la prise en garantie ne pourra être appliquée par le client final. La garantie signifie le remplacement ou la réparation de pièces de l'appareil défectueux présentant un défaut de fabrication.

1. La garantie couvrant les défauts de fabrication et les défauts de matériaux ne sont pas couverts dans les cas ci-dessous :

- Intervention par du personnel non autorisé;
- Accidents extérieurs (éclair, inondations,...) ;
- Utilisation et maintenance incorrectes.

2. Le remplacement complet de l'appareil ne peut avoir lieu qu'après la décision incontestable du fabricant dans des cas spéciaux.

3. La Société décline toutes responsabilités pour tous dommages matériels ou corporels éventuellement causés, directement ou indirectement, aux personnes, aux animaux ou aux choses suite à non observation des prescriptions des notices d'installations et/ou d'utilisation.

### Limitation et exclusions de garantie

La garantie est limitée aux défauts de fabrication, à condition que le produit ne soit pas endommagé par une mauvaise utilisation, une mauvaise manipulation, un problème d'ordre électrique provenant de l'installation du client, à des manipulations ou des erreurs d'installation.

- Les composants suivants sont couverts par une garantie de douze mois :
- Le brûleur de combustion ;
- La bougie d'allumage.

Ne sont pas couverts par la garantie:

- le verre de la porte ;
- les joints en général et ceux de la porte en fibre ;
- la peinture ;
- les céramiques ;
- la télécommande
- les côtés internes
- tous les dommages causés par une installation inadéquate et / ou des pénuries du consommateur.

Les images sont purement indicatives et peuvent ne pas correspondre à la réalité du produit. Les images ne sont que des exemples et elles sont nécessaires pour comprendre comment fonctionne le produit.

Hors garantie:

- Dommages causés lors du transport et/ou de la manutention
- Toutes les parties résultant défectueuses pour cause de négligence, d'emploi et d'entretien erronés, d'installation non conforme aux spécifications du producteur (se référer toujours au manuel d'installation et d'utilisation fourni avec l'appareil)

- Dimensionnement erroné relativement à l'utilisation ou défauts au niveau de l'installation, c'est-à-dire non adoption de précautions nécessaires garantissant une exécution selon les règles de l'art.
- Trop grande surchauffe de l'appareil, due, par exemple, à l'emploi de combustibles non conformes aux types et quantités indiqués.
- Dommages additionnels causés par l'utilisateur lui-même dans sa tentative de remédier à la panne primaire.
- Aggravation des dommages provoquée par l'utilisateur lui-même dans sa tentative d'utiliser encore l'appareil même une fois que la panne s'est manifestée en présence de chaudière, éventuelles corrosions, incrustations ou ruptures provoquées par des courants vagabonds, de la condensation, eau dure ou acide, traitements désincrustant effectués de façon impropre, manque d'eau, dépôts de boues ou de calcaire.
- Dysfonctionnement de (conduits de) cheminées ou autres parties de l'installation inhérentes à l'appareil.
- Dommages à imputer à des contrefaçons de l'appareil, aux agents atmosphériques, à des calamités naturelles, à des actes de vandalisme, des décharges électriques, des incendies.
- La non-exécution de l'entretien annuel du poêle de la part d'un technicien autorisé ou de personnes qualifiées comporte l'annulation de la garantie.

## 14 TÉLÉCOMMANDE ET RÉCEPTEUR

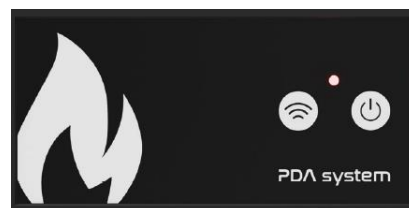


**Ce manuel est destiné à l'utilisateur final et explique comment utiliser la télécommande.**

**Ce manuel doit être considéré comme faisant partie intégrante du livret d'utilisation et d'entretien et doit toujours accompagner le poêle pendant toute la durée de vie du produit, même en cas de transfert à des tiers.**

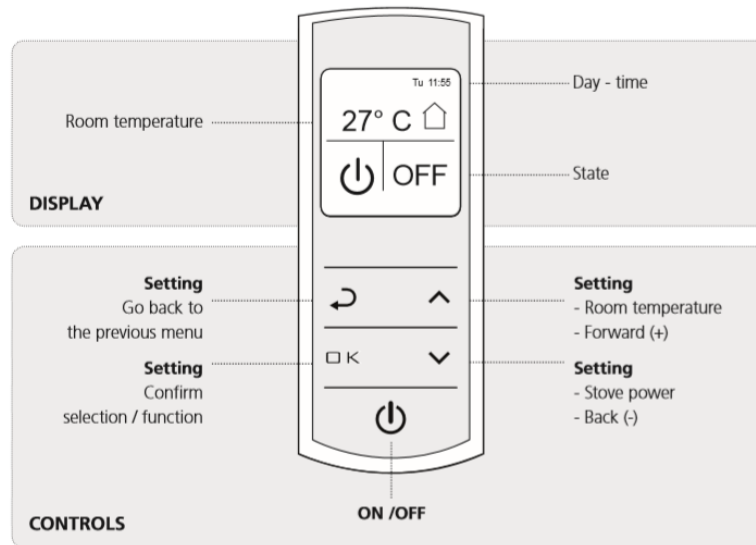
INFO: La télécommande peut recevoir et envoyer des signaux à la carte mère du poêle. La télécommande mesure également la température de la pièce dans laquelle il se trouve, et l'envoie à l'appareil de chauffage. Comme la télécommande fonctionne comme un thermostat d'ambiance, il est recommandé de la placer loin du poêle.

- Avec la télécommande, il est possible de régler la température désirée, la puissance souhaitée et la programmation pour le fonctionnement automatique. La commande à distance utilise trois piles AAA (non incluses).
- En cas de panne de la télécommande, il est possible de faire fonctionner le poêle via le bouton ON à l'arrière du poêle.
- Le poêle démarre en mode AUTO et démarre automatiquement au même réglage de puissance et de température que le dernier réglage.





## 14.1 Boutons poussoirs et fonctions

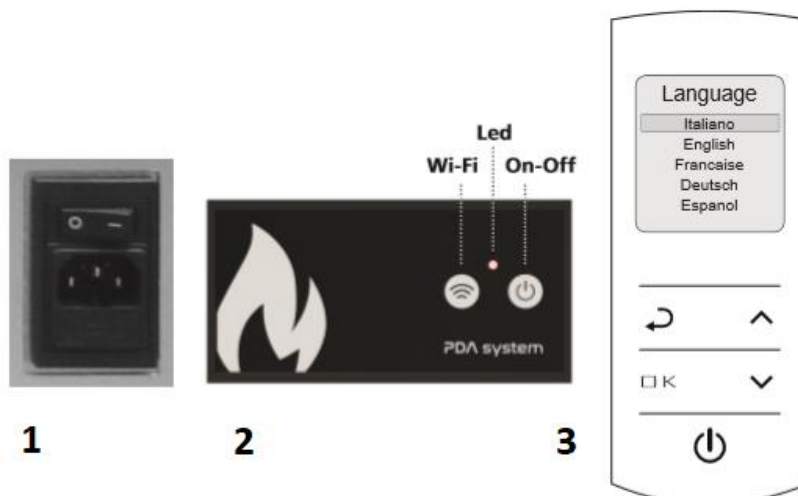


## 14.2 Configuration de la télécommande

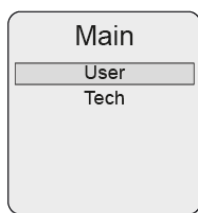
La télécommande doit être liée à l'appareil en vue de son fonctionnement , suivez les instructions ci - dessous:

- Réglez l'interrupteur sur [I] à l'arrière du poêle (1).
- Le récepteur (2) est également situé à l'arrière du poêle . Appuyez sur le bouton Wi-Fi pendant quelques secondes jusqu'à ce que le voyant orange commence à clignoter. Le combiné est maintenant prêt pour le contrôle radio.

En même temps, appuyez sur ↶ et sur ⏻ de la télécommande pendant 10 secondes jusqu'à ce que la télécommande s'éteigne . Rebranchez ensuite la télécommande en appuyant sur ⏻ pour pouvoir sélectionner la langue. Sélectionnez la langue avec les flèches haut et en bas et confirmez avec [ OK ] et attendez jusqu'à ce que la connexion est terminée. La télécommande est maintenant liée à votre poêle.



## 14.3 Fonctions du menu



Pour accéder aux menus, appuyez sur RETOUR et confirmez l'accès au menu UTILISATEUR à l'aide des flèches et OK pour accéder au menu utilisateur. Utilisez les flèches pour faire défiler le menu pour sélectionner le menu de votre choix via OK.

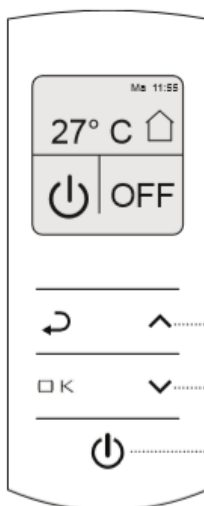


- **Sélection de la langue:** dans le menu de la langue, vous pouvez sélectionner la langue de l'écran, sélectionner à l'aide des flèches et confirmer avec OK.



- **Date et heure:** Réglez la date et l'heure via les flèches, le format est JJ / MM / AA et Heures / Min. Puis confirmez avec OK pour revenir au menu principal.

## 14.4 Réglage de la puissance et de la température

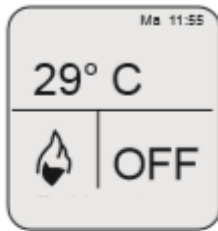


Depuis ce menu, vous pouvez contrôler la température et la puissance du poêle.

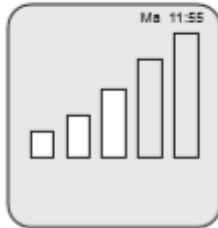
Temperatuur

Vermogen

Aan / Uit



• **Température:** Appuyez sur la température via la [flèche vers le haut] jusqu'à ce que la température commence à clignoter. Appuyez sur les flèches pour augmenter ou diminuer pour régler la température ambiante souhaitée.



• **Puissance:** Sélectionnez v Puissance nominale sur [flèche vers le bas], la puissance du chauffage commence à clignoter. P R E S S les flèches pour augmenter ou diminuer la puissance désirée.

• **Mise en marche / arrêt :** En appuyant sur le bouton On / Off le poêle s'allume ou se désactive en fonction de l'état où il est.

## 14.5 Minuterie de programme

Sélectionnez Programme hebdomadaire dans le menu principal.

Dans ce menu , il est possible de programmer la marche et l'arrêt automatique du poêle . Il y a trois minuterie, chacune offre la capacité de choisir les jours de la semaine qui doivent être activés.



▪ Appuyez successivement sur [ augmentation de la flèche ] jusqu'au T imer 1. Le bloc s'allumera en blanc pour l'indiquer. Appuyez sur [flèche vers le bas] pour désactiver la minuterie.



▪ Appuyez sur [OK] pour sélectionner les jours. Vous pouvez activer ou désactiver les jours avec les flèches [haut] et [bas]. Pour passer au jour suivant, appuyez sur [OK].



▪ Réglage des heures: ici, vous pouvez régler l'heure de début à l'aide des flèches [haut] et [bas] , puis confirmer avec [OK], après quoi l'heure de fin peut être réglée.

▪ Le bouton [OK] vous permet de revenir au menu principal ou de régler les Minuterie 2 et 3.

**Remarque: si nécessaire, activez l programme (minuterie) à la fois pour éviter toute confusion et un démarrage intempestif du poêle.**

## 14.6 Canalisation

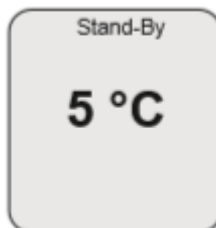
Avec ce menu, vous pouvez sélectionner la vitesse du ventilateur du conduit (le cas échéant).



- Par défaut, il est toujours OFF, augmenter et diminuer la vitesse de 1 à 5 avec les flèches [augmenter] et [diminuer] et confirmer avec [OK].
- En raison de la valeur dans le mode AUTO on réglera la vitesse du canal à la puissance de fonctionnement de l'élément chauffant. En raison d'une valeur comprise entre 1 et 5 à définir, le ventilateur avec une vitesse constante fonctionnera.

## 14.7 Stand-by

Dans le menu principal, sélectionnez le menu Veille.



- Si Stand-By est éteint, c'est dès que la température de consigne est atteinte et que le chauffage passe à la puissance 1. Le poêle ne revient à la puissance réglée que lorsque la température baisse.
- Pour mettre l'appareil en veille, on pourra ajuster la température du D ELTA via les flèches [incrément] et [inférieur].
- Le poêle s'éteint lorsque la température réglée + la température delta est atteinte et le poêle se rallume à une température activée - température delta.  
Exemple : avec un de Delta à 5 ° C et avec une température de consigne de 20 ° C, le poêle sera en stand by avec une t° dans la chambre de 25 ° C ; il se remettra en route quand la température atteindra 15 ° C

## 14.8 Chargement de l'engrenage à vis sans fin

Pour accéder au menu, le poêle doit être éteint. Ce menu sert à remplir la vis sans fin lorsqu'elle est complètement vide, par exemple en vidant le réservoir ou en cas de première mise en service.

**REMARQUE: avant de redémarrer, le creuset doit être complètement propre.**

 **Le menu technique est un menu réservé aux techniciens agréés. En cas de modification des paramètres initiaux présents dans le menu technique, l'utilisateur final invalide la garantie.**

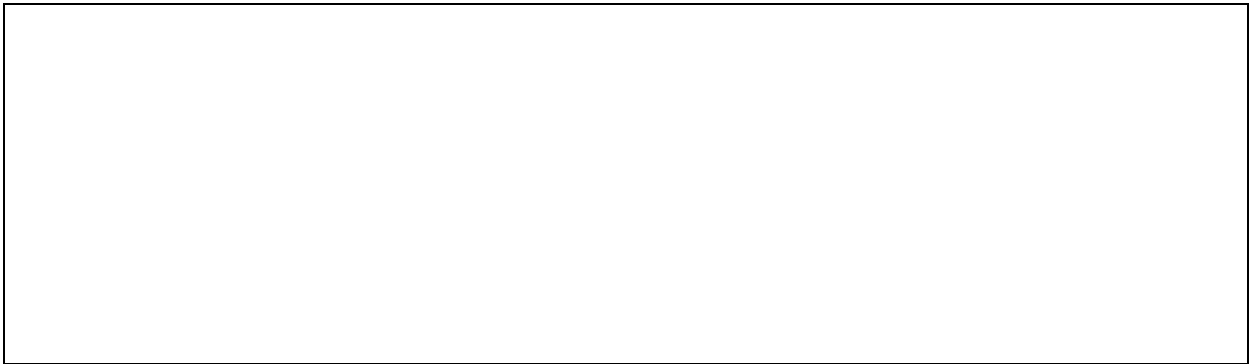
## 15 RAPPORTS D'ALARME

Afficher		Type de problème	Solution
AL01	Manque de pellet	Le poêle ne peut pas s'allumer au premier démarrage	Remplissez le réservoir de granulés. Nettoyez le foyer et redémarrez
AL02	capteur_ntc_défectueux	La sonde est défectueuse ou déconnectée	Contactez votre revendeur
AL05	Température descend en dessous du minimum	Le poêle est éteint en phase de travail.	Remplissez le réservoir de granulés. Nettoyez le foyer et redémarrez
AL06	Alarme de surpression	Conduit bloqué	Nettoyez ou vérifiez le conduit de fumée et vérifiez qu'il n'y a pas de blocage
AL07	Alarme de thermostat de sécurité	Le poêle a surchauffé	Attendez que le poêle refroidisse. Réinitialisez manuellement le thermostat. Si le problème persiste, contactez votre revendeur
AL08	Alarme hors tension	Pas d'alimentation électrique	Lorsque le courant revient, le poêle redémarrera une fois que le poêle aura refroidi.
AL09	Alarme du moteur de ventilateur des fumées	Défaut ou blocage du désenfumage	Contactez votre revendeur
AL10	Alarme température des fumées	La température des fumées est trop élevée	Éteignez le poêle, laissez-le refroidir et effectuez un nettoyage de routine. Si cela persiste, contactez votre revendeur.
AL11	Alarme sonde de fumées	La sonde des fumées est cassée ou déconnectée	Contactez votre revendeur
AL12	Alarme de température élevée( surchauffe)	Contrôle électronique de la température élevée	Éteignez le poêle, laissez-le refroidir et effectuez un nettoyage de routine. Si cela persiste, contactez votre revendeur

SAEY

# SAEY

Gelieve bij problemen in onderhoud of werking uw installateur te contacteren  
Veuillez contacter votre installateur en cas de problèmes d'entretien ou de fonctionnement



**BELGO**  
FIRE™

Industriepark De Bruwaan 17

9700 Oudenaarde

Belgium

[www.belgofire.be](http://www.belgofire.be)

**Versie 04 2023**