

UKA 35/60/35/50Sh



UKA 35/60/35/50Sh

Numéro d'article	Description d'article	Tarif
H1001461	UKA 35/60/35/50Sh	6 106 €



UKA 35/60/35/50Sh Ossatures incl. cadre de montage 3 côtés 70 mm

Numéro d'article	Description d'article	Tarif
H1001462	UKA 35/60/35/50Sh avec ossatures incl. cadre de montage 3 côtés 70 mm noir	6 700 €
H1001463	UKA 35/60/35/50Sh avec ossatures incl. cadre de montage 3 côtés 70 mm acier inoxydable ¹	6 893 €



UKA 35/60/35/50Sh Ossatures incl. cadre de montage 5 côtés 70 mm

Numéro d'article	Description d'article	Tarif
H1001464	UKA 35/60/35/50Sh avec ossatures incl. cadre de montage 5 côtés 70 mm noir	6 786 €
H1001465	UKA 35/60/35/50Sh avec ossatures incl. cadre de montage 5 côtés 70 mm acier inoxydable ¹	7 099 €



UKA 35/60/35/50Sh Ossatures incl. cadre de montage 8 côtés 70 mm

Numéro d'article	Description d'article	Tarif
H1001466	UKA 35/60/35/50Sh avec ossatures incl. cadre de montage 8 côtés 70 mm noir	6 826 €
H1001467	UKA 35/60/35/50Sh avec ossatures incl. cadre de montage 8 côtés 70 mm acier inoxydable ¹	7 307 €

Prix supplémentaire (production exécutée en usine)

Numéro d'article	Description d'article	Tarif
H1001895	Poignée de porte démontable UKA	100 €
H1000600	Poignée de porte noir porte escamotable	37 €
H1000606	Levier d'air noir	23 €
H1001508	Listes de porte intérieures pour UKA 35/60/35/50S noir	102 €
H1002013	S-Piece de connection pour condensation diam.Ø200mm (Ø202 mm diametre intern)	54 €
H1001472	Habillage en chamotte foncée 35/60/35/50	288 €
H9990001	Porte à fermeture automatique	0 €
H1001555	Contacteur de porte pré-monté pour régulation HOS (longueur du câblage 4 m)	153 €



S-accumulateur superieur (disponible comme accessoire séparé)

Numéro d'article	Description d'article	Tarif
H1001477	S-accumulateur superieur Kit	1 351 €

Le kit de S-accumulateur superieur se compose de:

S-Adaptateur fonte

5 pièces, anneaux d'accumulation Ø345

Coupleur fonte Ø180 avec couvercle de ramonage (incl. crochet de bridage)

¹ Délai de livraison pour les versions en acier inoxydable sur demande

UKA 35/60/35/50Sh

Données techniques

	raccordé directement à la cheminée	avec masse accumulante supplémentaire	
	A	A	A
Cote énergétique			
Données de fonctionnement			
Puissance calorifique nominale	7 kW	----	----
Rendement	> 80 %	----	----
Consommation de bois	2,2 kg/h	3,5 kg	3,1 kg
Capacité d'accumulation totale de la chaleur	----	14 kW	12 kW
Émission de chaleur moyenne / durée de stockage ⁵	----	1,4 kW / 8 h	1,2 kW / 8 h
Débit massique des fumées	7 g/s	12 g/s	11 g/s
Tirage minimal nécessaire	12 Pa	12 Pa	15 Pa
Consommation d'air pour la combustion	20 m ³ /h	30 m ³ /h	30 m ³ /h
Température moyenne des gaz de combustion mesurée			
A la sortie du foyer	270 °C	350 °C	333 °C
Après 2,4 m de modules d'accumulation KMS 240 ¹	----	210 °C	----
Après 5 anneaux d'accumulation type S Ø 345 mm	----	----	211 °C
Répartition de la chaleur			
Corps du foyer	56–66 %	30 %	30 %
Porte en verre (simple / double)	44 / 0 %	44 / 0 %	44 / 0 %
Masse d'accumulation supplémentaire	----	36–46 %	36–46 %
Données pour construction (avec grille)			
Section minimale de la grille évacuation d'air de convection / grille alimentation	700 cm ²	700 cm ²	700 cm ²
Distances minimales aux surfaces isolantes / au sol	50 / 0 mm	50 / 0 mm	
Isolation de référence isolation thermique ² plafond / mur arrière / murs latéraux / sol	120 / 70 / 0 / 0 mm	120 / 70 / 0 / 0 mm	
Isolant de remplacement en silicate de calcium ³ plafond / mur arrière / murs latéraux / sol	80 / 50 / 0 / 0 mm	80 / 50 / 0 / 0 mm	
Données pour la construction sans grille d'aération (grille alternative aussi)			
Surface rayonnante minimale ⁴	selon TROL	3 m ²	
Distances minimales aux surfaces isolantes / au sol	50 / 20 mm	50 / 20 mm	
Isolation de référence isolation thermique ² plafond / mur arrière / murs latéraux / sol	160 / 90 / 0 / 20 mm	160 / 90 / 0 / 20 mm	
Isolant de remplacement en silicate de calcium ³ plafond / mur arrière / murs latéraux / sol	120 / 70 / 0 / 20 mm	120 / 70 / 0 / 20 mm	
Informations techniques générales			
Poids total / poids du revêtement	circa 155 / 40 kg	circa 155 / 40 kg	
Surface sol chambre de combustion (L x P)	390 x 205 mm		
Raccordement pour apport d'air frais pour la combustion	Ø 125 mm		
Utilisé dans une construction étanche	approprié		
Testé conformément à la norme	EN 13229		
Respecte les valeurs	1. BImSchV (Stufe2), 15a BVG		

1 Les données correspondent à un exemple de calcul! Pour un calcul du système KMS, les appareils sont créés dans le programme de calcul Ortnr

2 Laine minérale d'isolation de référence selon AGI-Q 132

3 Exemple SkamoEnclousure Board 225 kg/m³

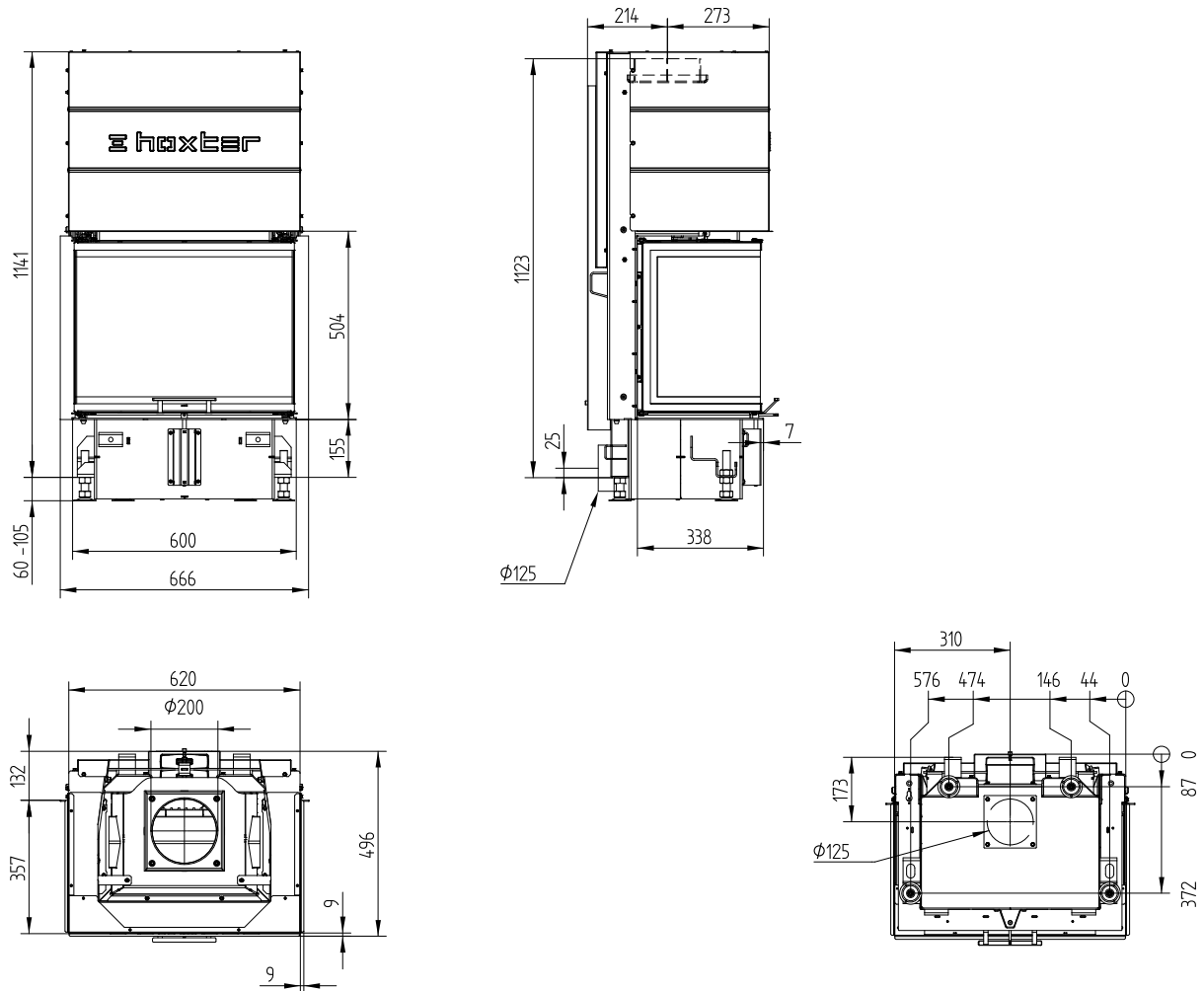
4 Valeur moyenne liée à la durée de stockage. En fonction des propriétés du matériau et de l'épaisseur du bâtiment. Puissance calorifique spécifique moyenne = circa 500 W/m²

5 Fonctionnement en accumulation, une quantité de bois déposée pour la durée de l'accumulation, en cas de construction fermée et de rendement > 80%



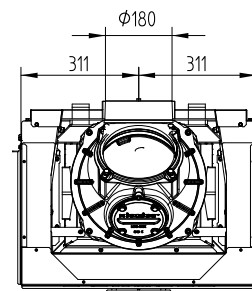
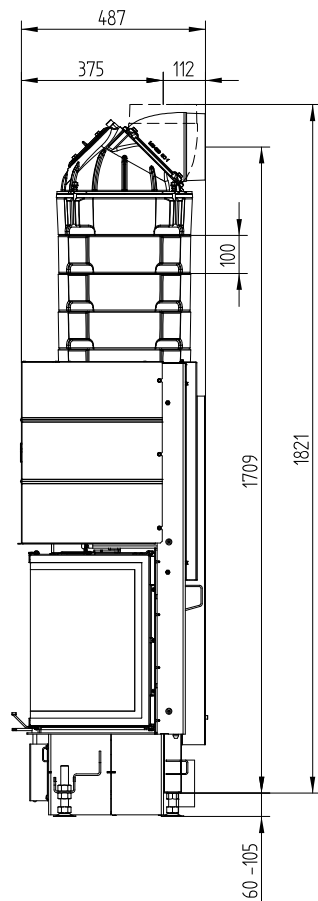
UKA 35/60/35/50Sh

UKA 35/60/35/50Sh / Raccordement d'air frais / Pieds



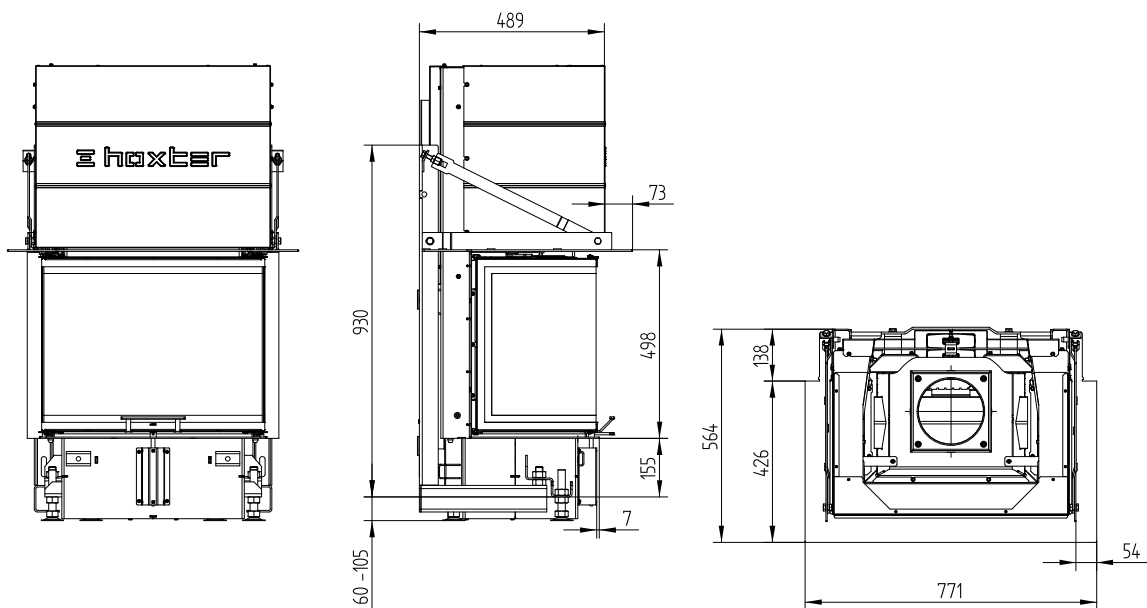
UKA 35/60/35/50Sh

UKA 35/60/35/50Sh S-accumulateur superieur

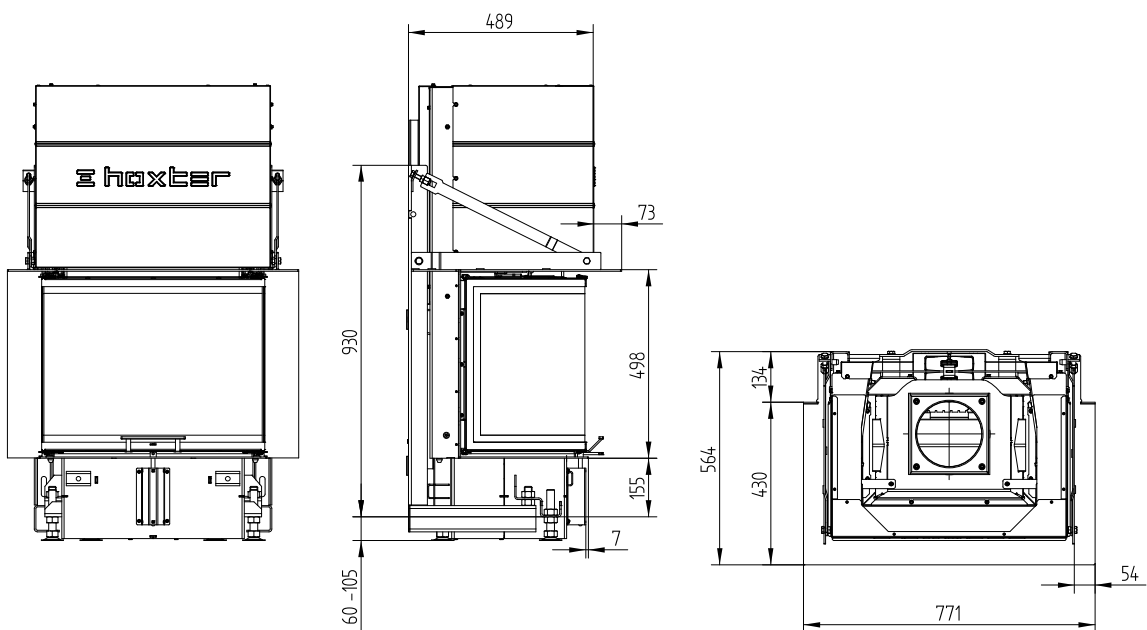


UKA 35/60/35/50Sh

UKA 35/60/35/50Sh Ossatures incl. cadre de montage 3 côtés 70 mm



UKA 35/60/35/50Sh Ossatures incl. cadre de montage 5 côtés 70 mm



UKA 35/60/35/50Sh

UKA 35/60/35/50Sh Ossatures incl. cadre de montage 8 côtés 70 mm

