

# UKA 69/48/69/51h



## UKA 69/48/69/51h

Numéro d'article	Description d'article	Tarif
H1000587	UKA 69/48/69/51h	7 476 €



## UKA 69/48/69/51h Ossatures incl. cadre de montage 3 côtés 70 mm

Numéro d'article	Description d'article	Tarif
H1000844	UKA 69/48/69/51h avec ossatures incl. cadre de montage 3 côtés 70 mm noir	8 026 €
H1000845	UKA 69/48/69/51h avec ossatures incl. cadre de montage 3 côtés 70 mm acier inoxydable <sup>1</sup>	8 466 €



## UKA 69/48/69/51h Ossatures incl. cadre de montage 5 côtés 70 mm

Numéro d'article	Description d'article	Tarif
H1001192	UKA 69/48/69/51h avec ossatures incl. cadre de montage 5 côtés 70 mm noir	8 224 €
H1001193	UKA 69/48/69/51h avec ossatures incl. cadre de montage 5 côtés 70 mm acier inoxydable <sup>1</sup>	8 664 €



## UKA 69/48/69/51h Ossatures incl. cadre de montage 8 côtés 70 mm

Numéro d'article	Description d'article	Tarif
H1000846	UKA 69/48/69/51h avec ossatures incl. cadre de montage 8 côtés 70 mm noir	8 335 €
H1000847	UKA 69/48/69/51h avec ossatures incl. cadre de montage 8 côtés 70 mm acier inoxydable <sup>1</sup>	8 775 €

## Prix supplémentaire (production exécutée en usine)

Numéro d'article	Description d'article	Tarif
H1001895	Poignée de porte démontable UKA	100 €
H1000600	Poignée de porte noir porte escamotable	37 €
H1000606	Levier d'air noir	23 €
H1001505	Listes de porte intérieures pour UKA 69/48/69/51 noir	102 €
H1002013	S-Piece de connection pour condensation diam.Ø200mm (Ø202 mm diametre intern)	54 €
H1001048	Habillage en chamotte foncée 69/48/69/51	383 €
H9990001	Porte à fermeture automatique	0 €
H1001555	Contacteur de porte pré-monté pour régulation HOS (longueur du câblage 4 m)	153 €

<sup>1</sup> Délai de livraison pour les versions en acier inoxydable sur demande



## Données techniques

	raccordé directement à la cheminée	avec masse accumulative supplémentaire
Cote énergétique	A	A
<b>Données de fonctionnement</b>		
Puissance calorifique nominale	9 kW	----
Rendement	> 80 %	----
Consommation de bois	2,8 kg/h	4,5 kg
Capacité d'accumulation totale de la chaleur	----	18 kW
Émission de chaleur moyenne / durée de stockage <sup>5</sup>	----	1,8 kW / 8 h
Débit massique des fumées	7,7 g/s	13,5 g/s
Tirage minimal nécessaire	12 Pa	12 Pa
Consommation d'air pour la combustion	25 m³/h	40 m³/h
<b>Température moyenne des gaz de combustion mesurée</b>		
A la sortie du foyer	305 °C	382 °C
Après 2,4 m de modules d'accumulation KMS 300 <sup>1</sup>	----	228 °C
<b>Répartition de la chaleur</b>		
Corps du foyer	45 %	30 %
Porte en verre (simple / double)	55 / 0 %	55 / 0 %
Masse d'accumulation supplémentaire	----	15 %
<b>Données pour construction (avec grille)</b>		
Section minimale de la grille évacuation d'air de convection / grille alimentation	700 cm²	700 cm²
Distances minimales aux surfaces isolantes / au sol	50 / 0	50 / 0
Isolation de référence isolation thermique <sup>2</sup> plafond / mur arrière / murs latéraux / sol	120 / 70 / 0 / 0	120 / 70 / 0 / 0
Isolant de remplacement en silicate de calcium <sup>3</sup> plafond / mur arrière / murs latéraux / sol	80 / 50 / 0 / 0	80 / 50 / 0 / 0
<b>Données pour la construction sans grille d'aération (grille alternative aussi)</b>		
Surface rayonnante minimale <sup>4</sup>	selon TROL	4 m²
Distances minimales aux surfaces isolantes / au sol	50 / 20 mm	50 / 20 mm
Isolation de référence isolation thermique <sup>2</sup> plafond / mur arrière / murs latéraux / sol	160 / 90 / 0 / 20 mm	160 / 90 / 0 / 20 mm
Isolant de remplacement en silicate de calcium <sup>3</sup> plafond / mur arrière / murs latéraux / sol	120 / 70 / 0 / 20 mm	120 / 70 / 0 / 20 mm
<b>Informations techniques générales</b>		
Poids total / poids du revêtement	circa 260 / 46 kg	circa 260 / 46 kg
Surface sol chambre de combustion (L x P)	255 x 540 mm	
Raccordement pour apport d'air frais pour la combustion	Ø 150 mm	
Utilisé dans une construction étanche	approprié	
Testé conformément à la norme	EN 13229	
Respecte les valeurs	BlmSchV (Stufe2), 15a BvG, NS 3059	

<sup>1</sup> Les données correspondent à un exemple de calcul! Pour un calcul du système KMS, les appareils sont créés dans le programme de calcul Ortner

<sup>2</sup> Laine minérale d'isolation de référence selon AGI-Q 132

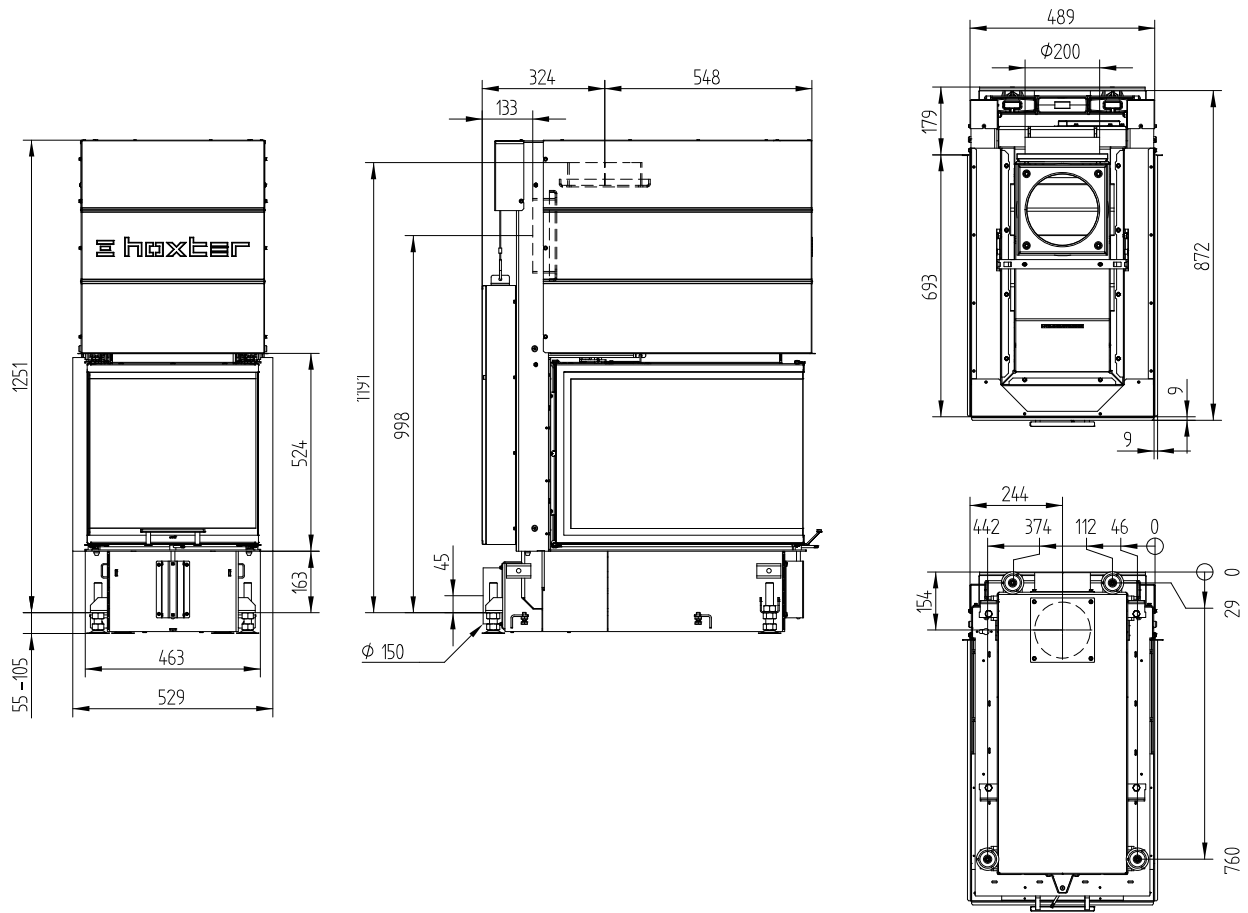
<sup>3</sup> Exemple SkamoEnclousure Board 225 kg/m³

<sup>4</sup> Valeur moyenne liée à la durée de stockage. En fonction des propriétés du matériau et de l'épaisseur du bâtiment. Puissance calorifique spécifique moyenne = circa 500 W/m²

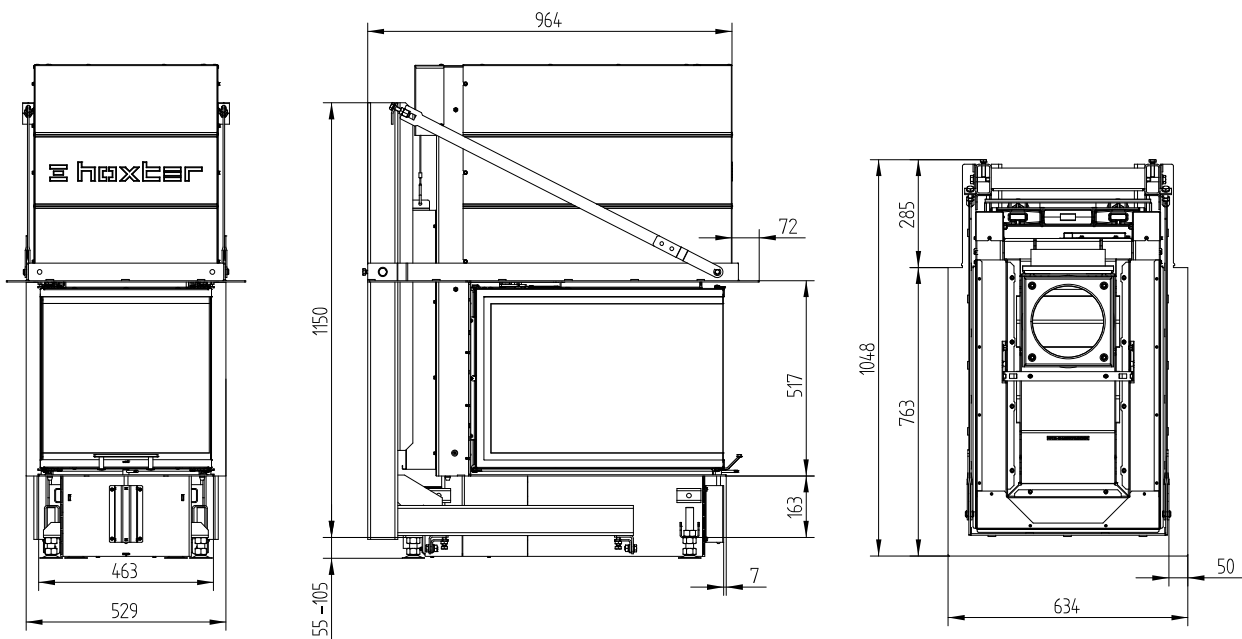
<sup>5</sup> Fonctionnement en accumulation, une quantité de bois déposée pour la durée de l'accumulation, en cas de construction fermée et de rendement > 80%

# UKA 69/48/69/51h

UKA 69/48/69/51h / Raccordement d'air frais / Pieds



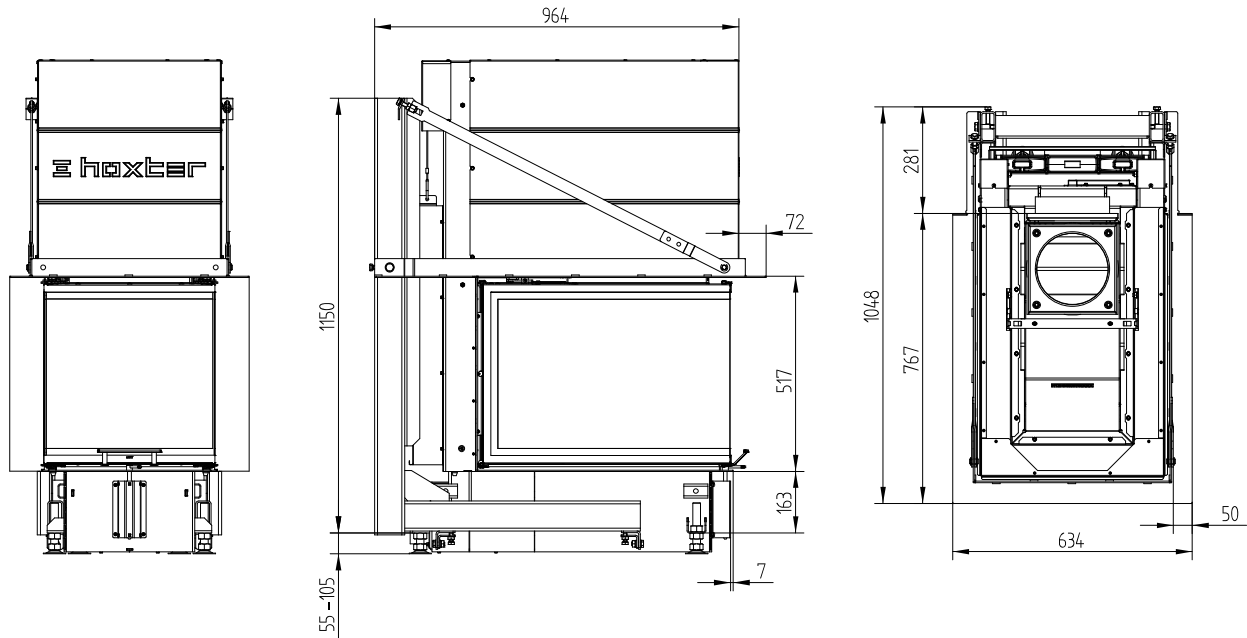
UKA 69/48/69/51h Ossatures incl. cadre de montage 3 côtés 70 mm



M 1:20

# UKA 69/48/69/51h

UKA 69/48/69/51h Ossatures incl. cadre de montage 5 côtés 70 mm



UKA 69/48/69/51h Ossatures incl. cadre de montage 8 côtés 70 mm

