

# UKA 37/125/37/57h



## UKA 37/125/37/57h

Numéro d'article	Description d'article	Tarif
H1001743	UKA 37/125/37/57h	8 535 €



## UKA 37/125/37/57h Ossatures incl. cadre de montage 3 côtés 70 mm épaisseur 8 mm

Numéro d'article	Description d'article	Tarif
H1001744	UKA 37/125/37/57h avec ossatures incl. cadre de montage 3 côtés 70 mm noir	9 172 €
H1001745	UKA 37/125/37/57h avec ossatures incl. cadre de montage 3 côtés 70 mm acier inoxydable <sup>1</sup>	9 467 €



## UKA 37/125/37/57h Ossatures incl. cadre de montage 5 côtés 70 mm épaisseur 8 mm

Numéro d'article	Description d'article	Tarif
H1001746	UKA 37/125/37/57h avec ossatures incl. cadre de montage 5 côtés 70 mm noir	9 287 €
H1001747	UKA 37/125/37/57h avec ossatures incl. cadre de montage 5 côtés 70 mm acier inoxydable <sup>1</sup>	9 917 €



## UKA 37/125/37/57h Ossatures incl. cadre de montage 8 côtés 70 mm épaisseur 8 mm

Numéro d'article	Description d'article	Tarif
H1001748	UKA 37/125/37/57h avec ossatures incl. cadre de montage 8 côtés 70 mm noir	9 400 €
H1001749	UKA 37/125/37/57h avec ossatures incl. cadre de montage 8 côtés 70 mm acier inoxydable <sup>1</sup>	10 000 €

## Prix supplémentaire (production exécutée en usine)

Numéro d'article	Description d'article	Tarif
H1001895	Poignée de porte démontable UKA	100 €
H1000600	Poignée de porte noir porte escamotable	37 €
H1000606	Levier d'air noir	23 €
H1001750	Listes de porte intérieures pour UKA 37/125/37/57 noir	102 €
H1002014	Pièce de connection pour condensation diam. 250mm (Ø252 mm diamètre intern)	54 €
H1001751	Konvektionsmantel UKA 37/125/37/57	312 €
H1001752	Habillage en chamotte foncée 37/125/37/57	528 €
H9990001	Porte à fermeture automatiser	0 €
H1001555	Contacteur de porte pré-monté pour régulation HOS (longueur du câblage 4 m)	153 €

<sup>1</sup> Délai de livraison pour les versions en acier inoxydable sur demande

# UKA 37/125/37/57h

## Données techniques

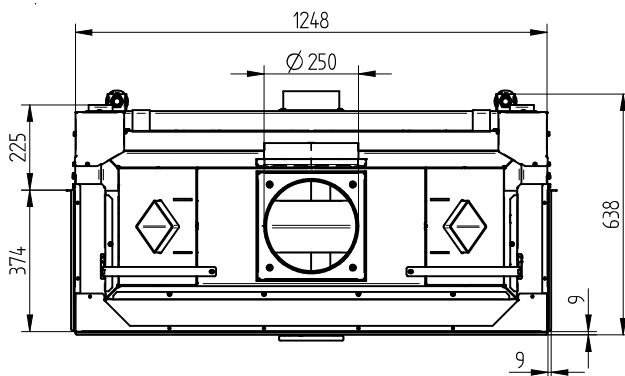
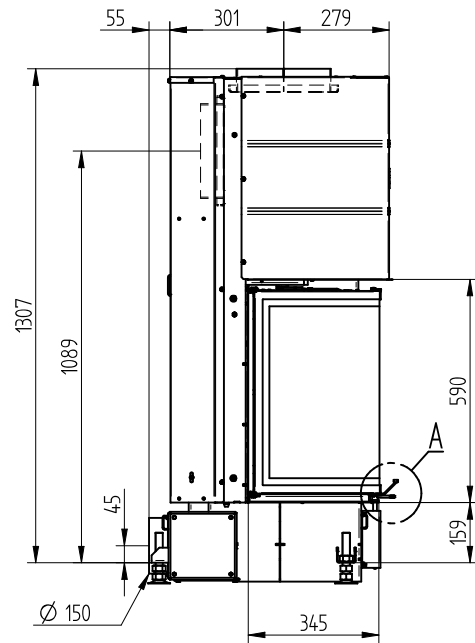
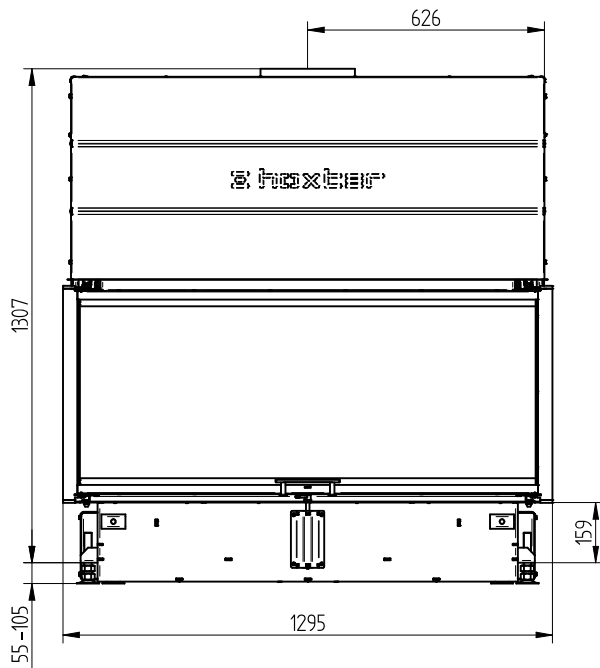
	raccordé directement à la cheminée
Cote énergétique	<b>A+</b>
<b>Données de fonctionnement</b>	
Puissance calorifique nominale	13 kW
Rendement	> 80 %
Consommation de bois	3,9 kg/h
Capacité d'accumulation totale de la chaleur	----
Débit massique des fumées	10,5 g/s
Tirage minimal nécessaire	12 Pa
Consommation d'air pour la combustion	35 m <sup>3</sup> /h
<b>Température moyenne des gaz de combustion mesurée</b>	
A la sortie du foyer	294 °C
<b>Répartition de la chaleur</b>	
Corps du foyer	49 %
Porte en verre (simple / double)	51 / 0 %
Masse d'accumulation supplémentaire	----
<b>Données pour construction (avec grille)</b>	
Section minimale de la grille évacuation d'air de convection / grille alimentation	1050 cm <sup>2</sup>
Distances minimales aux surfaces isolantes / au sol	50 / 0 mm
Isolation de référence isolation thermique <sup>2</sup> plafond / mur arrière / murs latéraux / sol	120 / 70 / 0 / 0 mm
Isolant de remplacement en silicate de calcium <sup>3</sup> plafond / mur arrière / murs latéraux / sol	80 / 50 / 0 / 0 mm
<b>Données pour la construction sans grille d'aération (grille alternative aussi)</b>	
Surface rayonnante minimale <sup>4</sup>	selon TROL
Distances minimales aux surfaces isolantes / au sol	50 / 20 mm
Isolation de référence isolation thermique <sup>2</sup> plafond / mur arrière / murs latéraux / sol	190 / 90 / 0 / 20 mm
Isolant de remplacement en silicate de calcium <sup>3</sup> plafond / mur arrière / murs latéraux / sol	120 / 70 / 0 / 20 mm
<b>Informations techniques générales</b>	
Poids total / poids du revêtement	circa 433 / 122 kg
Surface sol chambre de combustion (L x P)	1010 x 305 mm
Raccordement pour apport d'air frais pour la combustion	Ø 150 mm
Utilisé dans une construction étanche	approprié
Testé conformément à la norme	EN 13229
Respecte les valeurs	1. BlmSchV (Stufe2), 15a BVG



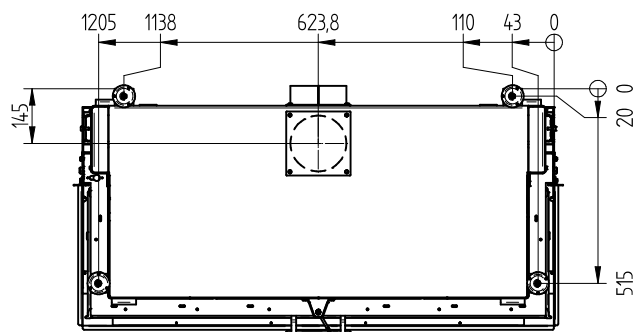
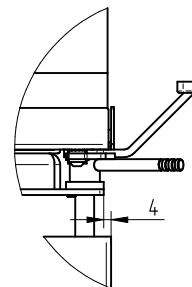
- 1 Les données correspondent à un exemple de calcul! Pour un calcul du système KMS, les appareils sont créés dans le programme de calcul Ortnr
- 2 Laine minérale d'isolation de référence selon AGI-Q 132
- 3 Exemple SkamoEnclosure Board 225 kg/m<sup>3</sup>
- 4 Valeur moyenne liée à la durée de stockage. En fonction des propriétés du matériau et de l'épaisseur du bâtiment. Puissance calorifique spécifique moyenne = circa 500 W/m<sup>2</sup>

# UKA 37/125/37/57h

UKA 37/125/37/57h / Raccordement d'air frais / Pieds

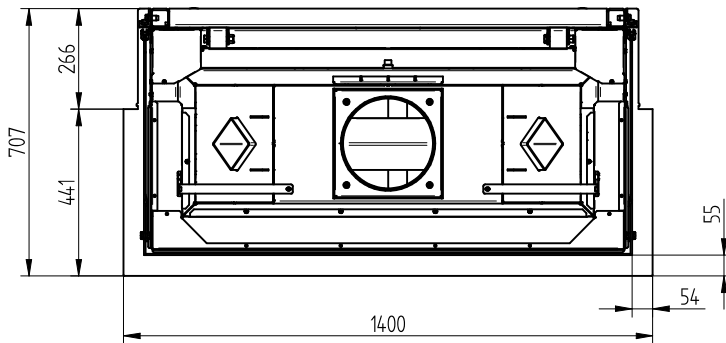
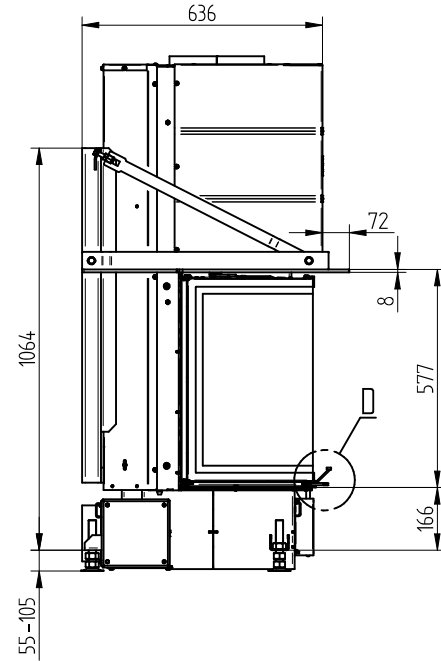
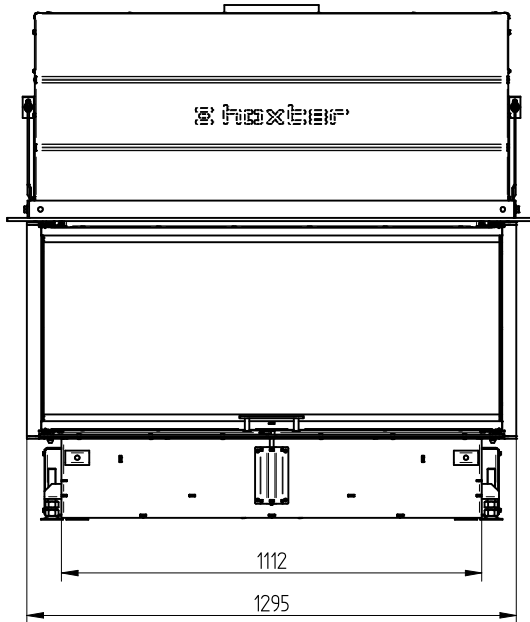


DETAIL A  
1:2

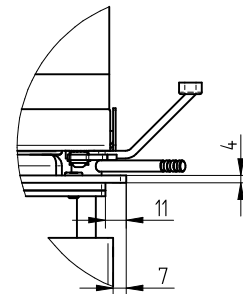


# UKA 37/125/37/57h

UKA 37/125/37/57h Ossatures incl. cadre de montage 3 côtés 70 mm

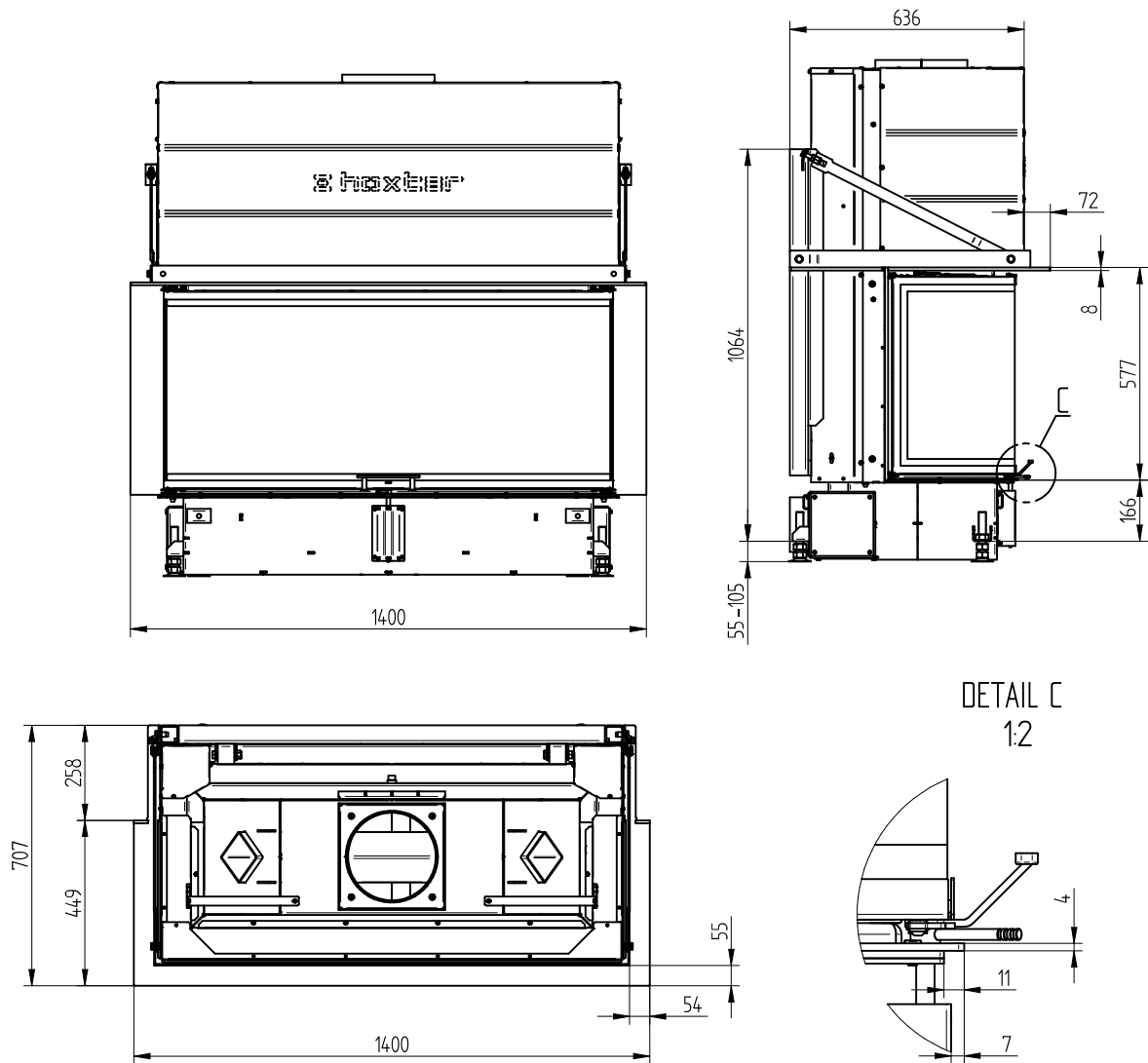


DETAIL D  
1:2



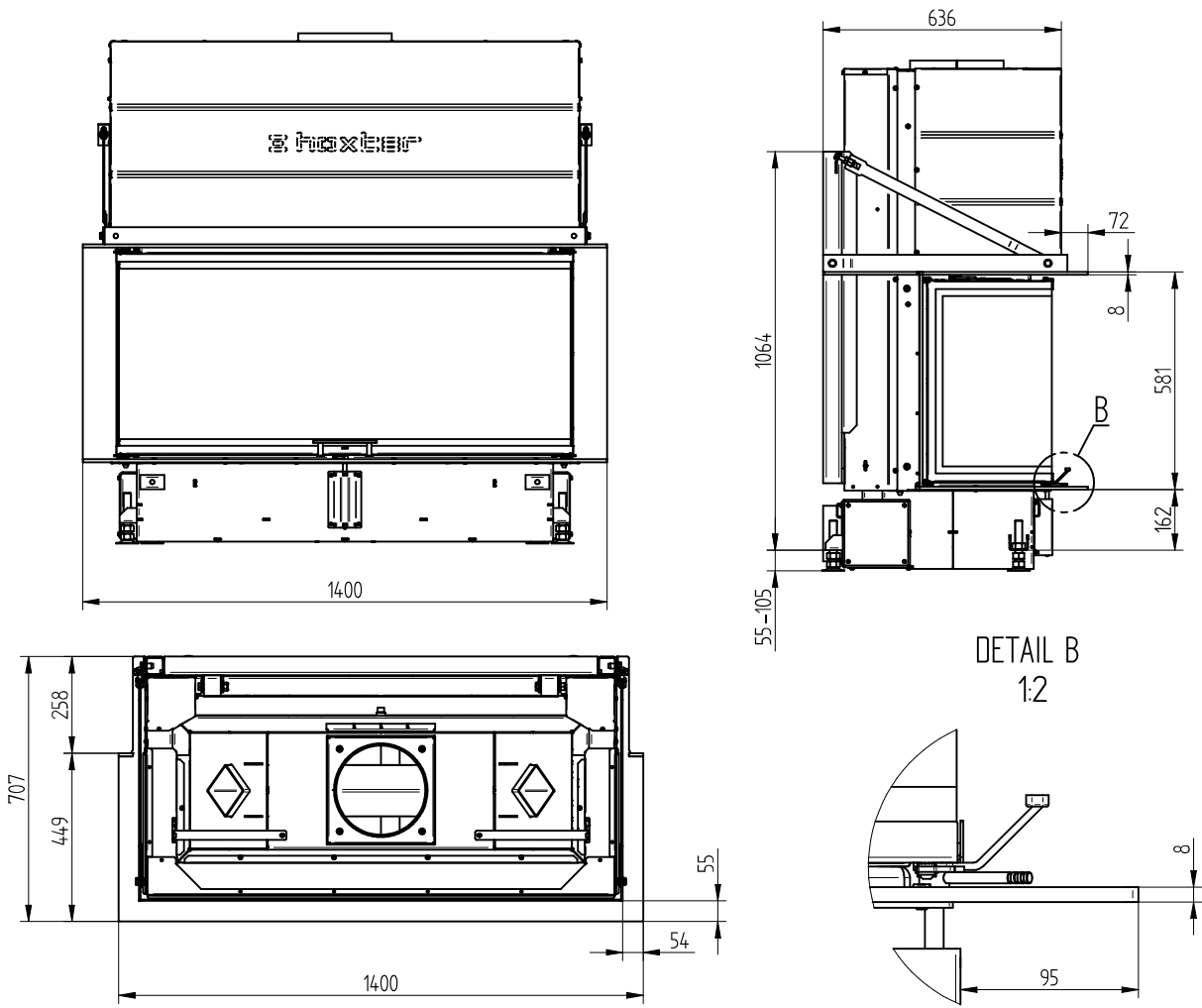
# UKA 37/125/37/57h

UKA 37/125/37/57h Ossatures incl. cadre de montage 5 côtés 70 mm

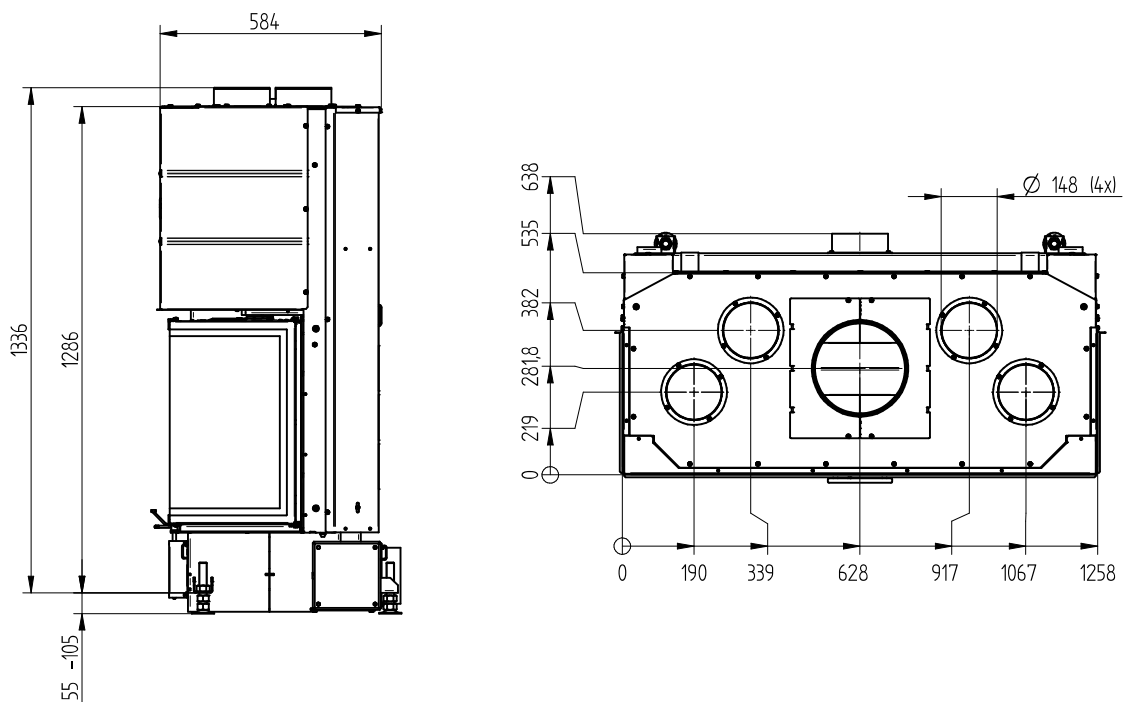


# UKA 37/125/37/57h

UKA 37/125/37/57h Ossatures incl. cadre de montage 8 côtés 70 mm



UKA 37/125/37/57h Manteau de convection



M 1:20

55 -105

