

# UKA 37/75/37/57h



## UKA 37/75/37/57h

Numéro d'article	Description d'article	Tarif
H1000390	UKA 37/75/37/57h	6 941 €



## UKA 37/75/37/57h Ossatures incl. cadre de montage 3 côtés 70 mm

Numéro d'article	Description d'article	Tarif
H1000836	UKA 37/75/37/57h avec ossatures incl. cadre de montage 3 côtés 70 mm noir	7 459 €
H1000837	UKA 37/75/37/57h avec ossatures incl. cadre de montage 3 côtés 70 mm acier inoxydable <sup>1</sup>	7 699 €



## UKA 37/75/37/57h Ossatures incl. cadre de montage 5 côtés 70 mm

Numéro d'article	Description d'article	Tarif
H1001188	UKA 37/75/37/57h avec ossatures incl. cadre de montage 5 côtés 70 mm noir	7 552 €
H1001189	UKA 37/75/37/57h avec ossatures incl. cadre de montage 5 côtés 70 mm acier inoxydable <sup>1</sup>	8 064 €



## UKA 37/75/37/57h Ossatures incl. cadre de montage 8 côtés 70 mm

Numéro d'article	Description d'article	Tarif
H1000838	UKA 37/75/37/57h avec ossatures incl. cadre de montage 8 côtés 70 mm noir	7 643 €
H1000839	UKA 37/75/37/57h avec ossatures incl. cadre de montage 8 côtés 70 mm acier inoxydable <sup>1</sup>	8 132 €

## Prix supplémentaire (production exécutée en usine)

Numéro d'article	Description d'article	Tarif
H1001895	Poignée de porte démontable UKA	100 €
H1000600	Poignée de porte noir porte escamotable	37 €
H1000606	Levier d'air noir	23 €
H1001503	Listes de porte intérieures pour UKA 37/75/37/57 noir	102 €
H1000622	Habillage en chamotte foncée 37/75/37/57	418 €
H1002013	S-Piece de connection pour condensation diam.Ø200mm (Ø202 mm diametre intern)	54 €
H1001397	Manteau de convection UKA 37/75/37/57	276 €
H9990001	Porte à fermeture automatique	0 €
H1001555	Contacteur de porte pré-monté pour régulation HOS (longueur du câblage 4 m)	153 €

## S-accumulateur supérieur (disponible comme accessoire séparé)

Numéro d'article	Description d'article	Tarif
H1001477	S-accumulateur supérieur Kit	1 351 €

### Le kit de S-accumulateur supérieur se compose de:

S-Adaptateur fonte HOXTER

5 pièces, anneaux d'accumulation Ø345

Couple fonte Ø180 avec couvercle de ramonage (incl. crochet de bridage)



<sup>1</sup> Délai de livraison pour les versions en acier inoxydable sur demande

## Données techniques

	raccordé directement à la cheminée	avec masse accumulante supplémentaire	
		A	A
Cote énergétique	A	A	A
<b>Données de fonctionnement</b>			
Puissance calorifique nominale	10,5 kW	----	----
Rendement	> 80 %	----	----
Consommation de bois	3,1 kg/h	4,5 kg	3,2 kg
Capacité d'accumulation totale de la chaleur	----	18 kW	13 kW
Émission de chaleur moyenne / durée de stockage <sup>5</sup>	----	1,8 kW / 8 h	1,3 kW / 8 h
Débit massique des fumées	8,8 g/s	15 g/s	12 g/s
Tirage minimal nécessaire	12 Pa	12 Pa	15 Pa
Consommation d'air pour la combustion	30 m³/h	40 m³/h	30 m³/h
<b>Température moyenne des gaz de combustion mesurée</b>			
A la sortie du foyer	315 °C	359 °C	324 °C
Après 2,4 m de modules d'accumulation KMS 300 <sup>1</sup>	----	224 °C	----
Après 5 anneaux d'accumulation type S	----	----	231 °C
<b>Répartition de la chaleur</b>			
Corps du foyer	49 %	35 %	35 %
Porte en verre (simple / double)	51 / 0 %	51 / 0 %	51 / 0 %
Masse d'accumulation supplémentaire	----	14 %	14 %
<b>Données pour construction (avec grille)</b>			
Section minimale de la grille évacuation d'air de convection / grille alimentation	700 cm²	700 cm²	700 cm²
Distances minimales aux surfaces isolantes / au sol	50 / 0 mm	50 / 0 mm	
Isolation de référence isolation thermique <sup>2</sup> plafond / mur arrière / murs latéraux / sol	120 / 80 / 0 / 0 mm	120 / 80 / 0 / 0 mm	
Isolant de remplacement en silicate de calcium <sup>3</sup> plafond / mur arrière / murs latéraux / sol	80 / 60 / 0 / 0 mm	80 / 60 / 0 / 0 mm	
<b>Données pour la construction sans grille d'aération (grille alternative aussi)</b>			
Surface rayonnante minimale <sup>4</sup>	selon TROL	4 m²	
Distances minimales aux surfaces isolantes / au sol	50 / 20 mm	50 / 20 mm	
Isolation de référence isolation thermique <sup>2</sup> plafond / mur arrière / murs latéraux / sol	160 / 100 / 0 / 20 mm	160 / 100 / 0 / 20 mm	
Isolant de remplacement en silicate de calcium <sup>3</sup> plafond / mur arrière / murs latéraux / sol	120 / 75 / 0 / 20 mm	120 / 75 / 0 / 20 mm	
<b>Informations techniques générales</b>			
Poids total / poids du revêtement	circa 277 / 69 kg		circa 277 / 69 kg
Surface sol chambre de combustion (L x P)	520 x 305 mm		
Raccordement pour apport d'air frais pour la combustion	Ø 150 mm		
Utilisé dans une construction étanche	approprié		
Testé conformément à la norme	EN 13229		
Respecte les valeurs	1. BlmSchV (Stufe2), 15a BVG, NS 3059		

1 Les données correspondent à un exemple de calcul! Pour un calcul du système KMS, les appareils sont créés dans le programme de calcul Ortnr

2 Laine minérale d'isolation de référence selon AGI-Q 132

3 Exemple SkamoEnclousure Board 225 kg/m³

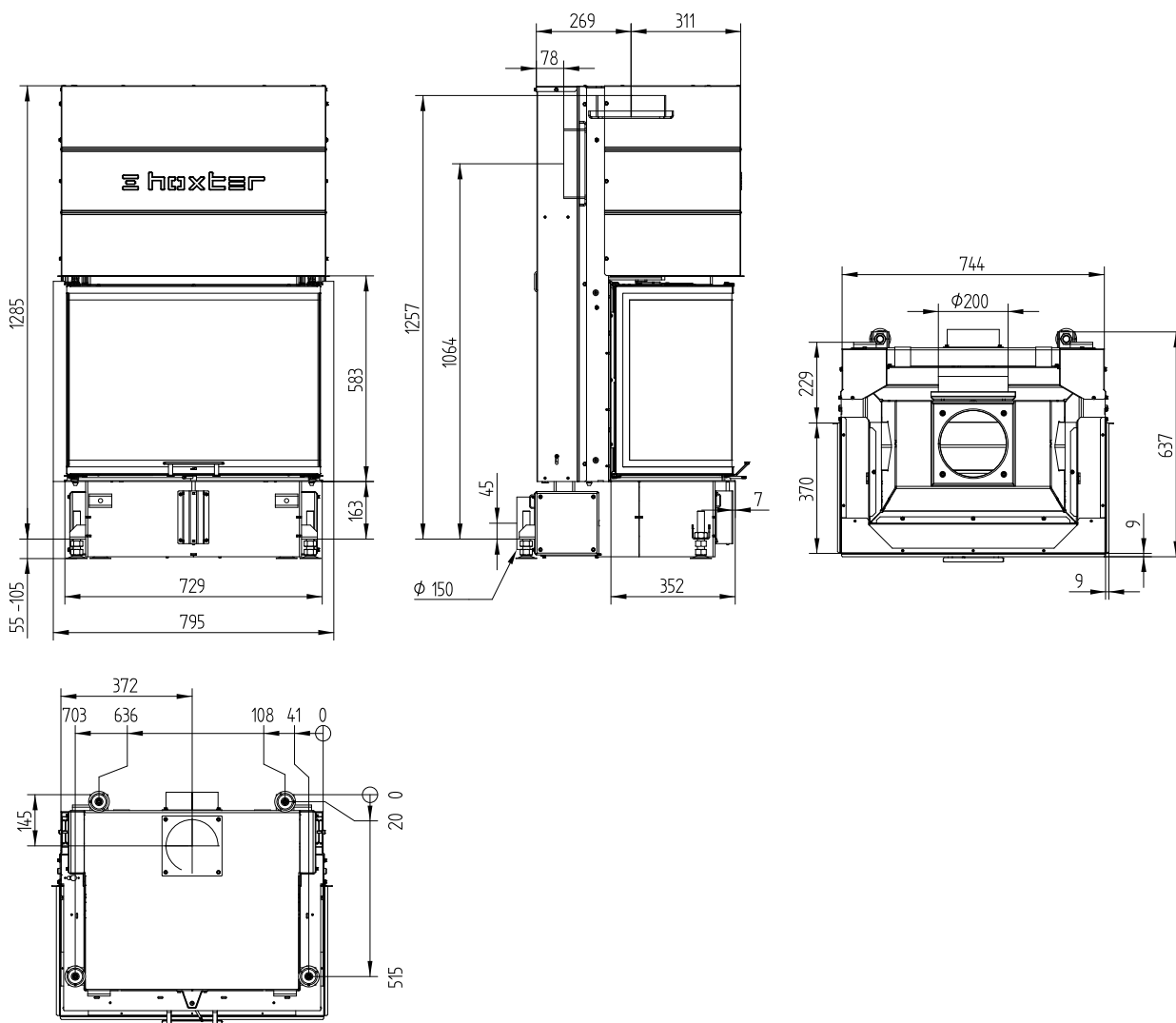
4 Valeur moyenne liée à la durée de stockage. En fonction des propriétés du matériau et de l'épaisseur du bâtiment. Puissance calorifique spécifique moyenne = circa 500 W/m²

5 Fonctionnement en accumulation, une quantité de bois déposée pour la durée de l'accumulation, en cas de construction fermée et de rendement > 80%



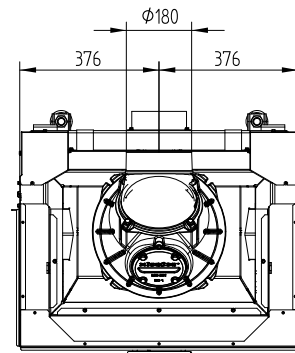
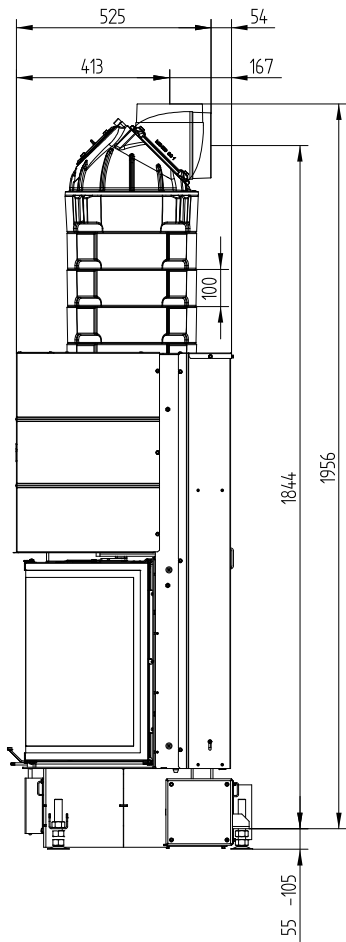
# UKA 37/75/37/57h

UKA 37/75/37/57h / Raccordement d'air frais / Pieds



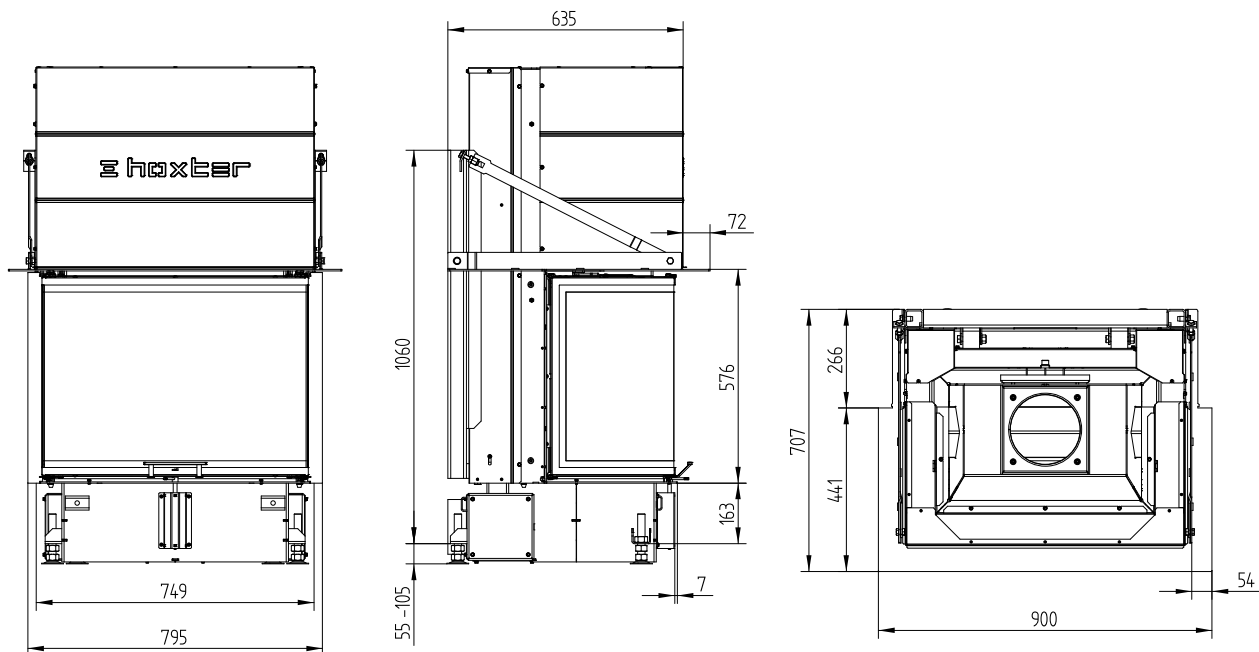
# UKA 37/75/37/57h

## UKA 37/75/37/57h S-accumulateur superieur

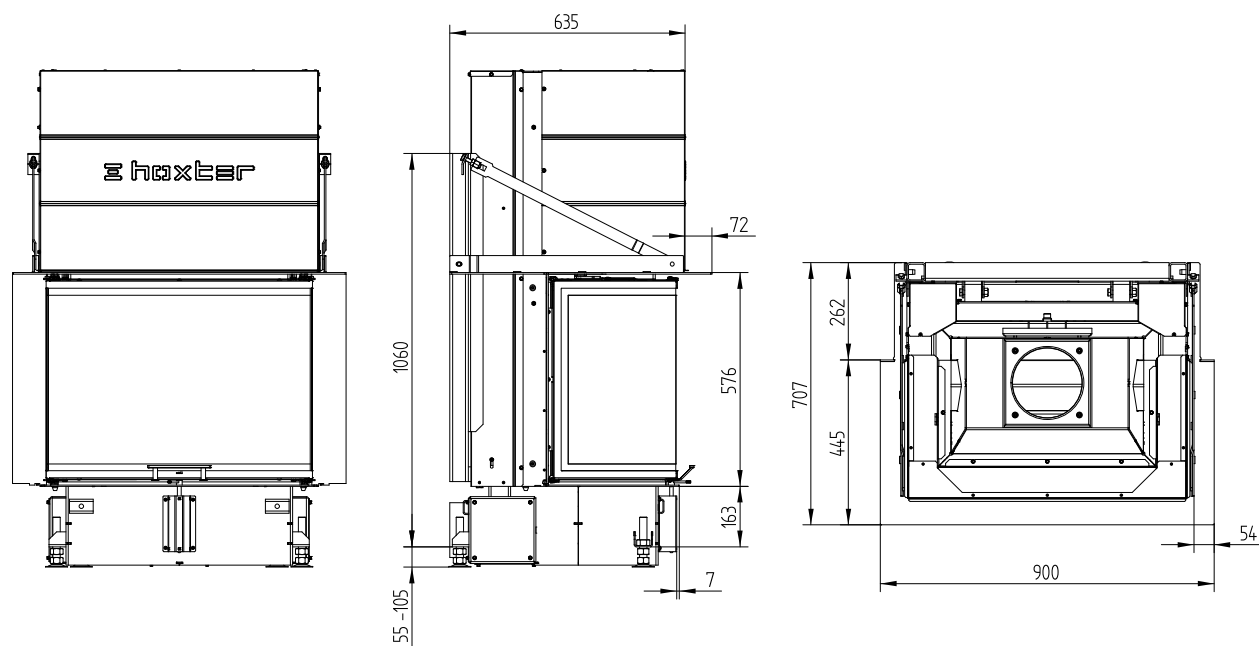


# UKA 37/75/37/57h

UKA 37/75/37/57h Ossatures incl. cadre de montage 3 côtés 70 mm

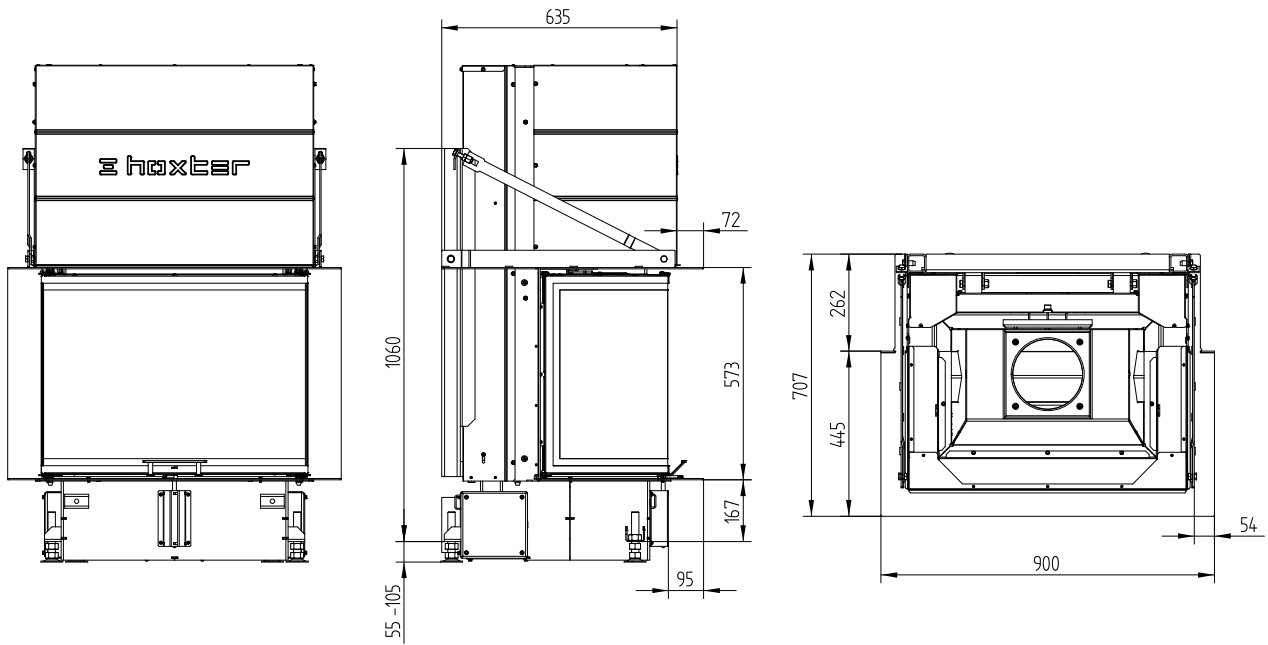


UKA 37/75/37/57h Ossatures incl. cadre de montage 5 côtés 70 mm

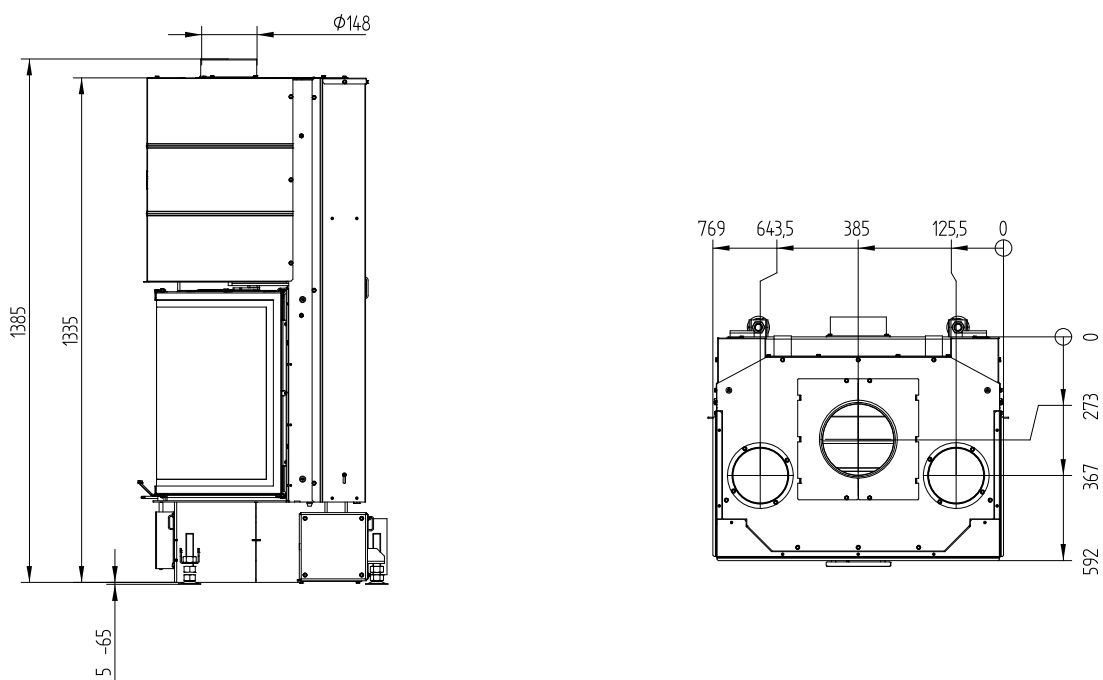


# UKA 37/75/37/57h

UKA 37/75/37/57h Ossatures incl. cadre de montage 8 côtés 70 mm



Manteau de convection UKA 37/75/37/57h



M 1:20

