

ECKA 90/40/40Lh



ECKA 90/40/40Lh gauche escamotable

Numéro d'article	Description d'article	Tarif
H1000727	ECKA 90/40/40Lh gauche escamotable vitrage simple 1 pièce	5 778 €
H1001853	ECKA 90/40/40Lh gauche escamotable vitrage simple 2 pièces	5 545 €

Prix supplémentaire (production exécutée en usine)

Numéro d'article	Description d'article	Tarif
H1001697	Poignée de porte démontable	83 €
H1000600	Poignée de porte noir porte escamotable	37 €
H1000606	Levier d'air noir	23 €
H1002013	S-Piece de connection pour condensation diam.Ø200mm (Ø202 mm diametre intern)	54 €
H1000739	Baguette de porte en acier inoxydable 90/40/40Lh gauche escamotable (1 pièce vitrage) ¹	87 €
H1001046	Habillage en chamotte foncée 90/40/40L gauche	495 €
H1001626	Manteau de convection ECKA 90/40/40Lh escamotable	417 €
H9990001	Porte à fermeture automatique	0 €
H1001555	Contacteur de porte pré-monté pour régulation HOS (longueur du câblage 4 m)	153 €

Cadre écran (production exécutée en usine)

Numéro d'article	Description d'article	Tarif
H1001216	Cadre écran 90/40/40Lh gauche escamotable 4 côtés 1 x 90° 60 mm noir	314 €
H1002005	Cadre écran 90/40/40Lh gauche escamotable 4 côtés 1 x 90° 60 mm acier inoxydable ¹	726 €
H1000737	Cadre écran 90/40/40Lh gauche escamotable 6 côtés 1 x 90° 60 mm noir	370 €
H1002006	Cadre écran 90/40/40Lh gauche escamotable 6 côtés 1 x 90° 60 mm acier inoxydable ¹	783 €

Cadre de montage (production exécutée en usine)

Numéro d'article	Description d'article	Tarif
H1001208	Cadre de montage 90/40/40Lh gauche escamotable 4 côtés 80 mm noir	281 €
H1002007	Cadre de montage 90/40/40Lh gauche escamotable 4 côtés 80 mm acier inoxydable ¹	532 €
H1000729	Cadre de montage 90/40/40Lh gauche escamotable 6 côtés 50 mm noir	281 €
H1000730	Cadre de montage 90/40/40Lh gauche escamotable 6 côtés 50 mm acier inoxydable ¹	526 €
H1000733	Cadre de montage 90/40/40Lh gauche escamotable 6 côtés 80 mm noir	305 €
H1000734	Cadre de montage 90/40/40Lh gauche escamotable 6 côtés 80 mm acier inoxydable ¹	567 €

S-accumulateur superieur (disponible comme accessoire séparé)

Numéro d'article	Description d'article	Tarif
H1001477	S-accumulateur superieur Kit	1 351 €

Le kit de S-accumulateur superieur se compose de:

S-Adaptateur fonte

5 pièce de S-accumulateur supérieur céramique Ø345

Couple fonte Ø180 avec couvercle de ramonage (incl. crochet de bridage)



¹ Délai de livraison pour les versions en acier inoxydable sur demande

ECKA 90/40/40Lh



Données techniques

Données techniques	raccordé directement à la cheminée	avec masse accumulante supplémentaire	
	A	A	A
Cote énergétique	A	A	A
Données de fonctionnement			
Puissance calorifique nominale	11 kW	----	----
Rendement	> 80 %	----	----
Consommation de bois	3,2 kg/h	5 kg	4 kg
Capacité d'accumulation totale de la chaleur	----	20 kW	16 kW
Émission de chaleur moyenne / durée de stockage ⁵	----	2 kW / 8 h	1,6 kW / 8 h
Débit massique des fumées	10 g/s	16 g/s	12 g/s
Tirage minimal nécessaire	12 Pa	12 Pa	15 Pa
Consommation d'air pour la combustion	30 m ³ /h	45 m ³ /h	35 m ³ /h
Température moyenne des gaz de combustion mesurée			
A la sortie du foyer	238 °C	344 °C	333 °C
Après 2,8 m de modules d'accumulation KMS 300 ¹	----	182 °C	----
Après 5 anneaux d'accumulation type S	----	----	241 °C
Répartition de la chaleur			
Corps du foyer	55 %	40 %	40 %
Porte en verre (simple / double)	45 / 0 %	45 / 0 %	45 / 0 %
Masse d'accumulation supplémentaire	----	15 %	15 %
Données pour construction (avec grille)			
Section minimale de la grille évacuation / grille alimentation d'air de convection	700 cm ²	700 cm ²	700 cm ²
Distances minimales aux surfaces isolantes / au sol	80 / 0 mm	80 / 0 mm	
Isolation de référence isolation thermique ² plafond / mur arrière / murs latéraux / sol	120 / 80 / 80 / 0 mm	120 / 80 / 80 / 0 mm	
Isolant de remplacement en silicate de calcium ³ plafond / mur arrière / murs latéraux / sol	90 / 60 / 60 / 0 mm	90 / 60 / 60 / 0 mm	
Données pour la construction sans grille d'aération (grille alternative aussi)			
Surface rayonnante minimale ⁴	selon TROL	4 m ²	
Distances minimales aux surfaces isolantes / au sol	80 / 20 mm	80 / 20 mm	
Isolation de référence isolation thermique ² plafond / mur arrière / murs latéraux / sol	160 / 100 / 100 / 20 mm	160 / 100 / 100 / 20 mm	
Isolant de remplacement en silicate de calcium ³ plafond / mur arrière / murs latéraux / sol	120 / 75 / 75 / 20 mm	120 / 75 / 75 / 20 mm	
Informations techniques générales			
Poids total / poids du revêtement	circa 300 / 78 kg		circa 300 / 78 kg
Surface sol chambre de combustion (L x P)	740 x 255 mm		
Raccordement pour apport d'air frais pour la combustion	Ø 125 mm		
Utilisé dans une construction étanche	approprié		
Testé conformément à la norme	EN 13229		
Erfüllt Werte	1. BImSchV (Stufe2), 15a BVG		

1 Les données correspondent à un exemple de calcul! Pour un calcul du système KMS, les appareils sont créés dans le programme de calcul Ortnr

2 Laine minérale d'isolation de référence selon AGI-Q 132

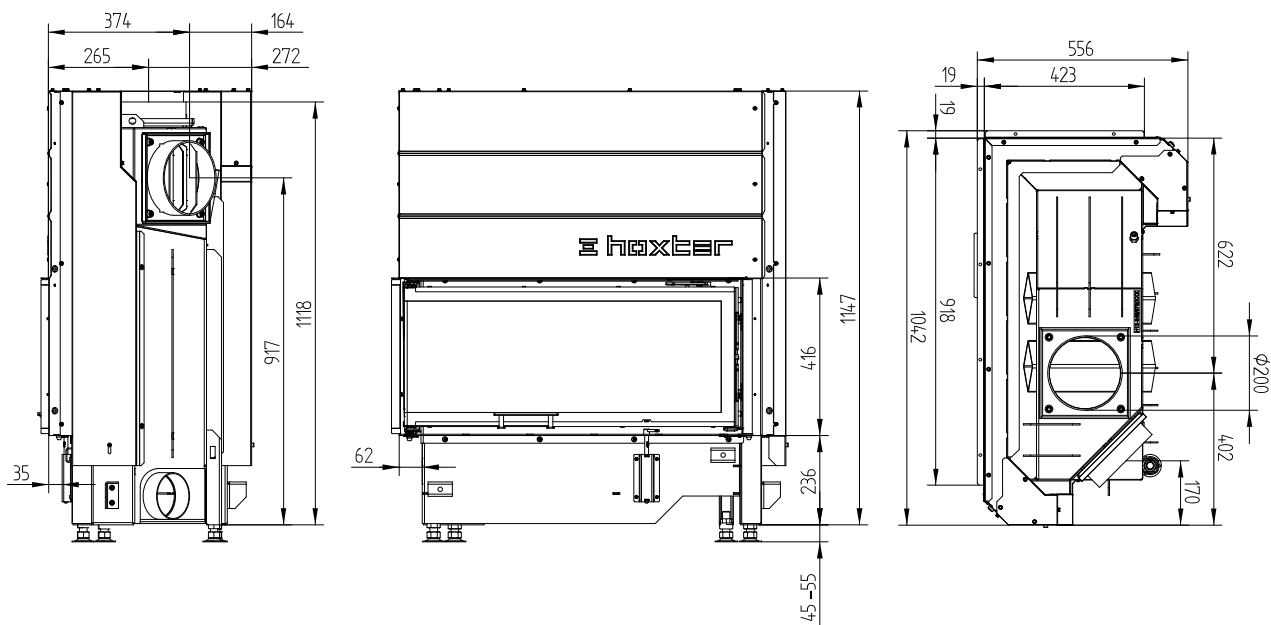
3 Exemple SkamoEnclousure Board 225 kg/m³

4 Valeur moyenne liée à la durée de stockage. En fonction des propriétés du matériau et de l'épaisseur du bâtiment. Puissance calorifique spécifique moyenne = circa 500 W/m²

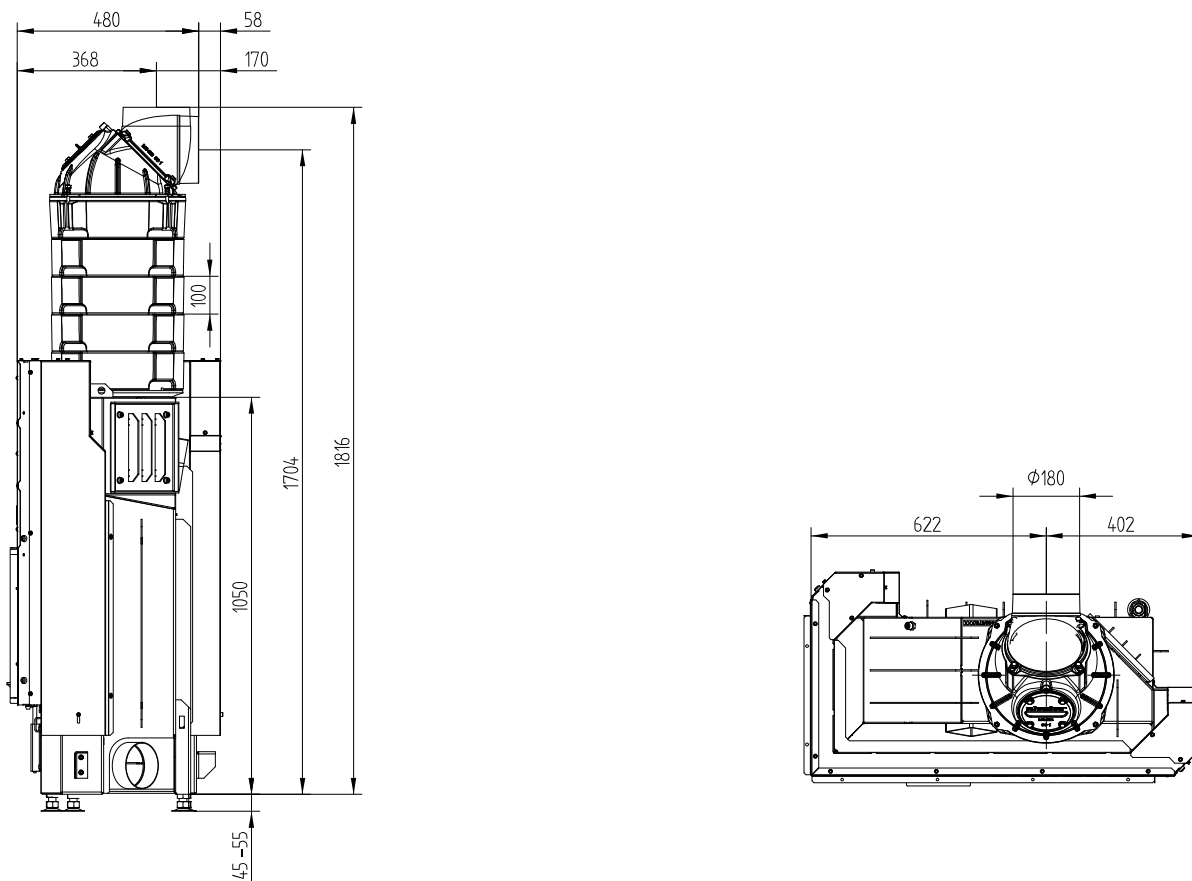
5 Fonctionnement en accumulation, une quantité de bois déposée pour la durée de l'accumulation, en cas de construction fermée et de rendement > 80%

ECKA 90/40/40Lh

ECKA 90/40/40Lh gauche escamotable



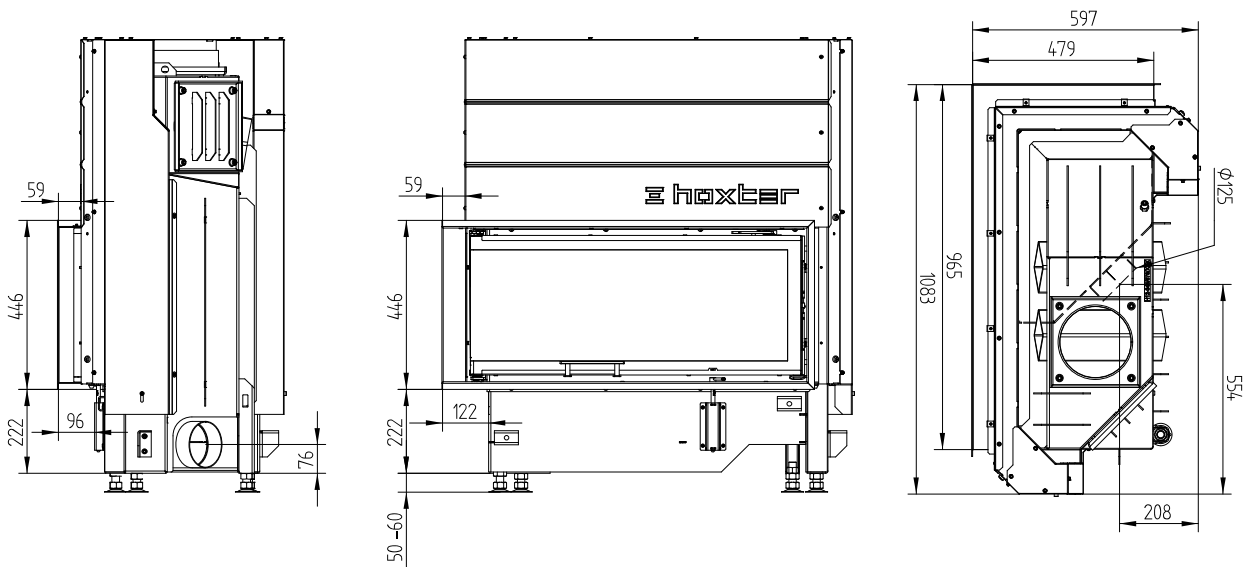
ECKA 90/40/40Lh gauche escamotable S-accumulateur superieur



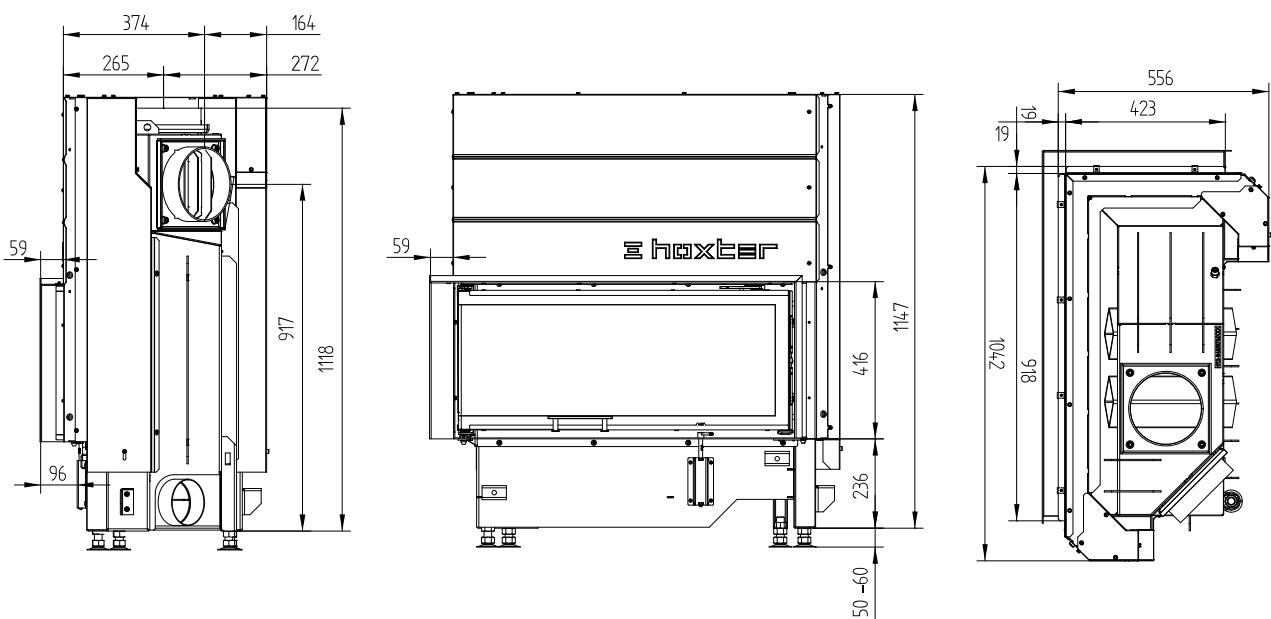
M 1:20

ECKA 90/40/40Lh

Cadre écran 90/40/40Lh gauche escamotable 6 côtés 1 x 90° 60mm / Raccordement d'air frais

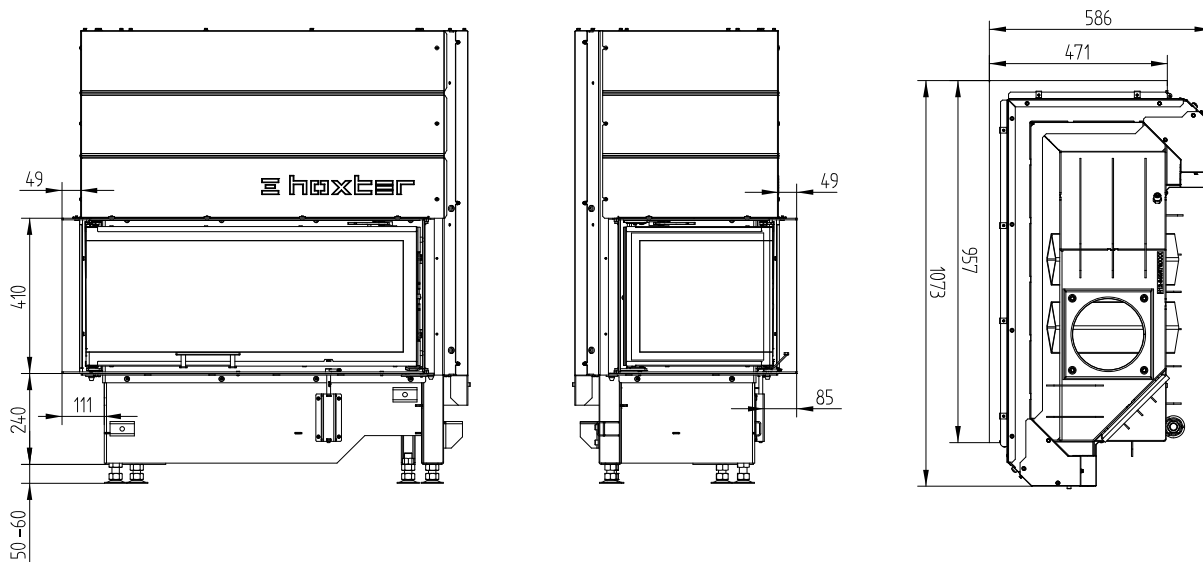


Cadre écran 90/40/40Lh gauche escamotable 4 côtés 1 x 90° 60mm

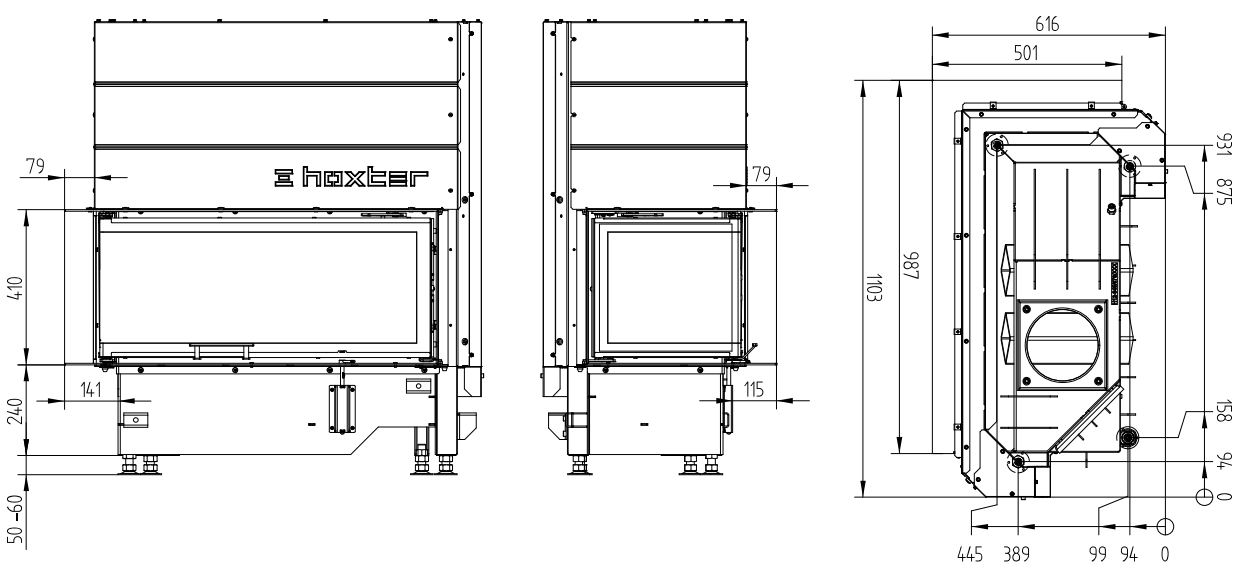


ECKA 90/40/40Lh

Cadre de montage 90/40/40Lh gauche escamotable 6 côtés 50 mm

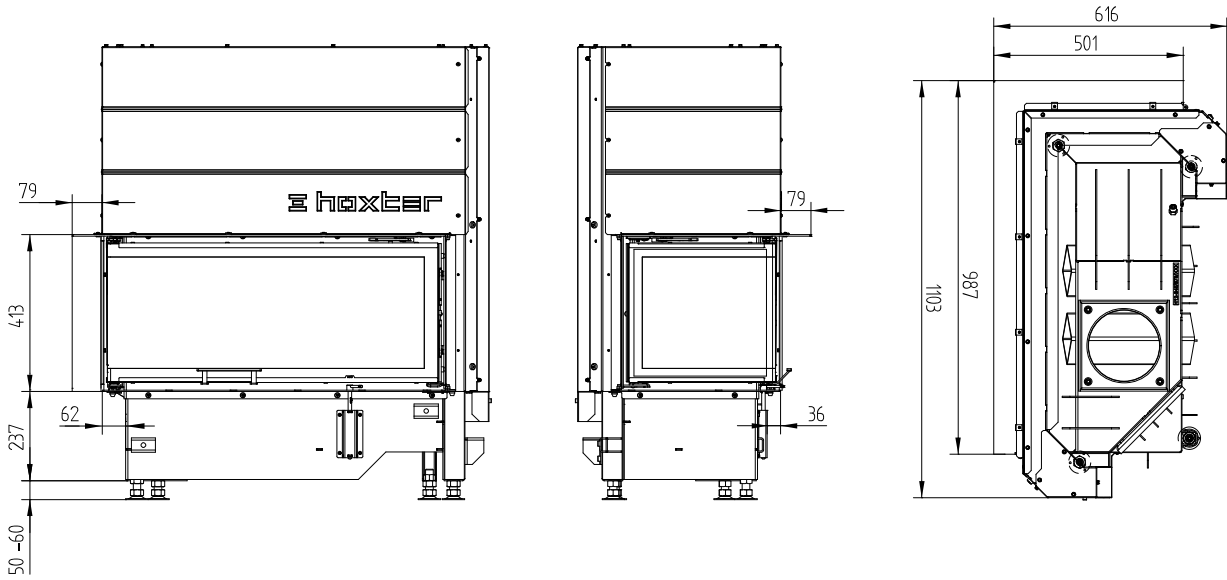


Cadre de montage 90/40/40Lh gauche escamotable 6 côtés 80 mm / Pieds

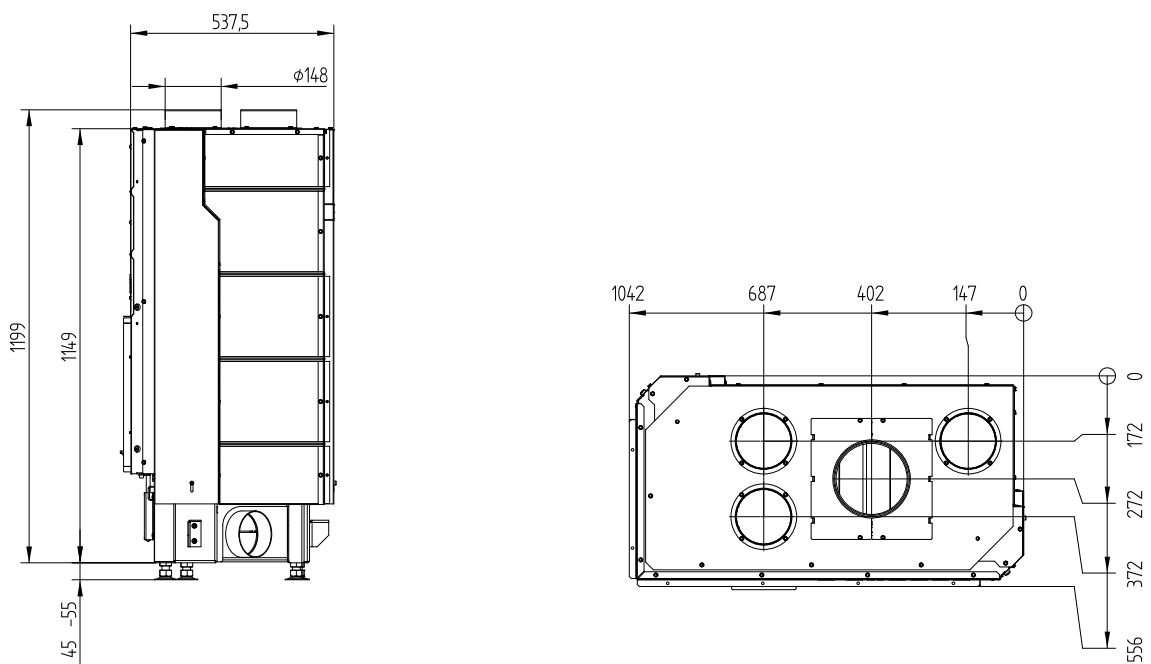


ECKA 90/40/40Lh

Cadre de montage 90/40/40Lh gauche escamotable 4 côtés 80 mm



Manteau de convection ECKA 90/40/40Lh gauche escamotable



M 1:20

