

ECKA 76/45/57Lh

ECKA 76/45/57Lh gauche escamotable échangeur de chaleur (EDC) en acier verticalement



Numéro d'article	Description d'article	Tarif
H1000700	ECKA 76/45/57Lh gauche escamotable EDC en acier verticalement Ø200 vitrage simple 1 pièce	6 005 €
H1001843	ECKA 76/45/57Lh gauche escamotable EDC en acier verticalement Ø200 vitrage simple 2 pièces	5 772 €
H1000701	ECKA 76/45/57Lh gauche escamotable EDC en acier verticalement Ø200 vitrage double	6 800 €
Prix supplémentaire échangeur de chaleur en acier		
H1002083	Piece de connection pour condensation diam.Ø180mm (Ø182 mm diametre intern)	54 €
H1002012	Piece de connection pour condensation diam.Ø200mm (Ø202 mm diametre intern)	54 €
H1001761	Buse d'évacuation 45° Ø180	33 €
H1001762	Buse d'évacuation 45° Ø200	33 €



ECKA 76/45/57Lh gauche escamotable coupole fonte

Numéro d'article	Description d'article	Tarif
H1000525	ECKA 76/45/57Lh gauche escamotable coupole fonte Ø180 vitrage simple 1 pièce	5 988 €
H1001844	ECKA 76/45/57Lh gauche escamotable coupole fonte Ø180 vitrage simple 2 pièces	5 754 €
H1000531	ECKA 76/45/57Lh gauche escamotable coupole fonte Ø180 vitrage double	6 782 €
Prix supplémentaire coupole fonte avec couvercle de ramonage		
H1001591	Coupole fonte Ø180 avec couvercle de ramonage	42 €



ECKA 76/45/57Lh gauche escamotable accumulateur supérieur

Numéro d'article	Description d'article	Tarif
H1000888	ECKA 76/45/57Lh gauche escamotable accumulateur supérieur vitrage simple 1 pièce	7 398 €
H1001845	ECKA 76/45/57Lh gauche escamotable accumulateur supérieur vitrage simple 2 pièces	7 165 €
H1000890	ECKA 76/45/57Lh gauche escamotable accumulateur supérieur vitrage double	8 192 €

Le kit d'accumulateur supérieur se compose de:

Adaptateur fonte

5 pièces, anneaux d'accumulation Ø440

Coupole fonte Ø180 avec couvercle de ramonage (incl. crochet de bridage)



ECKA 76/45/57Lh gauche escamotable adaptateur fonte

Numéro d'article	Description d'article	Tarif
H1000983	ECKA 76/45/57Lh gauche escamotable adaptateur fonte vitrage simple 1 pièce	5 988 €
H1001846	ECKA 76/45/57Lh gauche escamotable adaptateur fonte vitrage simple 2 pièces	5 754 €
H1000985	ECKA 76/45/57Lh gauche escamotable adaptateur fonte vitrage double	6 782 €

Composantes d'accumulateur supérieur voir page 734

ECKA 76/45/57Lh



Prix supplémentaire (production exécutée en usine)

Numéro d'article	Description d'article	Tarif
H1001697	Poignée de porte démontable	83 €
H1000600	Poignée de porte noir porte escamotable	37 €
H1000606	Levier d'air noir	23 €
H1001015	Baguette de porte en acier inoxydable 76/45/57Lh gauche escamotable (1 pièce vitrage) ¹	87 €
H1000619	Habillage en chamotte foncée 76/45/57L gauche	458 €
H1001593	Manteau de convection ECKA 76/45/57Lh escamotable échangeur de chaleur verticalement	413 €
H9990001	Porte à fermeture automatiquer	0 €
H1001555	Contacteur de porte pré-monté pour régulation HOS (longueur du câblage 4 m)	153 €

Cadre écran (production exécutée en usine)

Numéro d'article	Description d'article	Tarif
H1001214	Cadre écran 76/45/57Lh gauche escamotable 4 côtés 1 x 90° 60 mm noir	314 €
H1001995	Cadre écran 76/45/57Lh gauche escamotable 4 côtés 1 x 90° 60 mm acier inoxydable ¹	670 €
H1000564	Cadre écran 76/45/57Lh gauche escamotable 6 côtés 1 x 90° 60 mm noir	386 €
H1000565	Cadre écran 76/45/57Lh gauche escamotable 6 côtés 1 x 90° 60 mm acier inoxydable ¹	719 €

Cadre de montage (production exécutée en usine)

Numéro d'article	Description d'article	Tarif
H1001206	Cadre de montage 76/45/57Lh gauche escamotable 4 côtés 80 mm noir	281 €
H1001996	Cadre de montage 76/45/57Lh gauche escamotable 4 côtés 80 mm acier inoxydable ¹	532 €
H1000537	Cadre de montage 76/45/57Lh gauche escamotable 6 côtés 50 mm noir	281 €
H1000538	Cadre de montage 76/45/57Lh gauche escamotable 6 côtés 50 mm acier inoxydable ¹	526 €
H1000541	Cadre de montage 76/45/57Lh gauche escamotable 6 côtés 80 mm noir	305 €
H1000542	Cadre de montage 76/45/57Lh gauche escamotable 6 côtés 80 mm acier inoxydable ¹	567 €

¹ Délai de livraison pour les versions en acier inoxydable sur demande

ECKA 76/45/57Lh

Données techniques

	raccordé directement à la cheminée		avec masse accumulante supplémentaire	
	Couple en fonte	Échangeur de chaleur	Couple en fonte	Adaptateur en fonte
Cote énergétique	A+	A+	A+	A+
Données de fonctionnement				
Puissance calorifique nominale	8 kW	12 kW	----	----
Rendement	> 80 %	> 80 %	----	----
Consommation de bois	2,4 kg/h	3,6 kg/h	5,5 kg	5,5 kg
Capacité d'accumulation totale de la chaleur	----	----	22 kW	22 kW
Émission de chaleur moyenne / durée de stockage ⁵	----	----	2,2 kW / 8 h	2,2 kW / 8 h
Débit massique des fumées	8 g/s	11 g/s	15 g/s	15 g/s
Tirage minimal nécessaire	12 Pa	12 Pa	12 Pa	15 Pa
Consommation d'air pour la combustion	25 m³/h	35 m³/h	50 m³/h	50 m³/h
Température moyenne des gaz de combustion mesurée				
A la sortie du foyer	249 °C	280 °C	347 °C	354 °C
Après 3,4 m de modules d'accumulation KMS 300 ¹	----	----	183 °C	----
Après 5 anneaux d'accumulation de Ø440mm	----	----	----	210 °C
Répartition de la chaleur				
Corps du foyer	58–70 %	58–70 %	34 %	32 %
Porte en verre (simple / double)	42 / 30 %	42 / 30 %	42 / 30 %	42 / 30 %
Masse d'accumulation supplémentaire	----	----	24–36 %	26–38 %
Données pour construction (avec grille)				
Section minimale de la grille évacuation / grille alimentation d'air de convection	700 cm²	1050 cm²	1050 cm²	1050 cm²
Distances minimales aux surfaces isolantes / au sol	50 / 0 mm		50 / 0 mm	
Isolation de référence isolation thermique ² plafond / mur arrière / murs latéraux / sol	140 / 100 / 100 / 0 mm		140 / 100 / 100 / 0 mm	
Isolant de remplacement en silicate de calcium ³ plafond / mur arrière / murs latéraux / sol	110 / 80 / 80 / 0 mm		110 / 80 / 80 / 0 mm	
Données pour la construction sans grille d'aération (grille alternative aussi)				
Surface rayonnante minimale ⁴	selon TROL		4,5 m²	
Distances minimales aux surfaces isolantes / au sol	50 / 20 mm		50 / 20 mm	
Isolation de référence isolation thermique ² plafond / mur arrière / murs latéraux / sol	190 / 140 / 140 / 20 mm		160 / 100 / 100 / 20 mm	
Isolant de remplacement en silicate de calcium ³ plafond / mur arrière / murs latéraux / sol	140 / 110 / 110 / 20 mm		140 / 110 / 110 / 20 mm	
Informations techniques générales				
Poids total / poids du revêtement	circa 298 / 86 kg		circa 298 / 86 kg	
Surface sol chambre de combustion (L x P)	605 x 305 mm			
Raccordement pour apport d'air frais pour la combustion	Ø 125 mm			
Utilisé dans une construction étanche	approprié			
Testé conformément à la norme	EN 13229			
Respecte les valeurs	1. BlmSchV (Stufe2), 15a BVG, NS 3059			

1 Les données correspondent à un exemple de calcul! Pour un calcul du système KMS, les appareils sont créés dans le programme de calcul Ortnr

2 Laine minérale d'isolation de référence selon AGI-Q 132

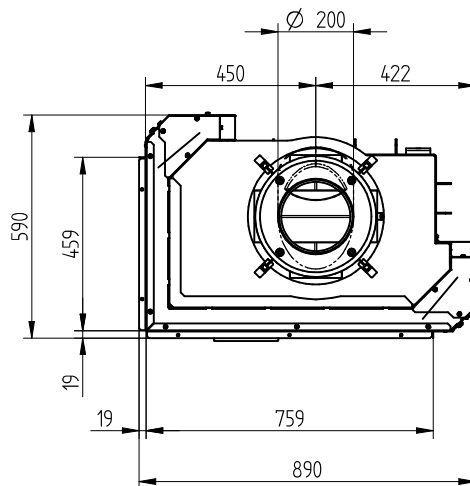
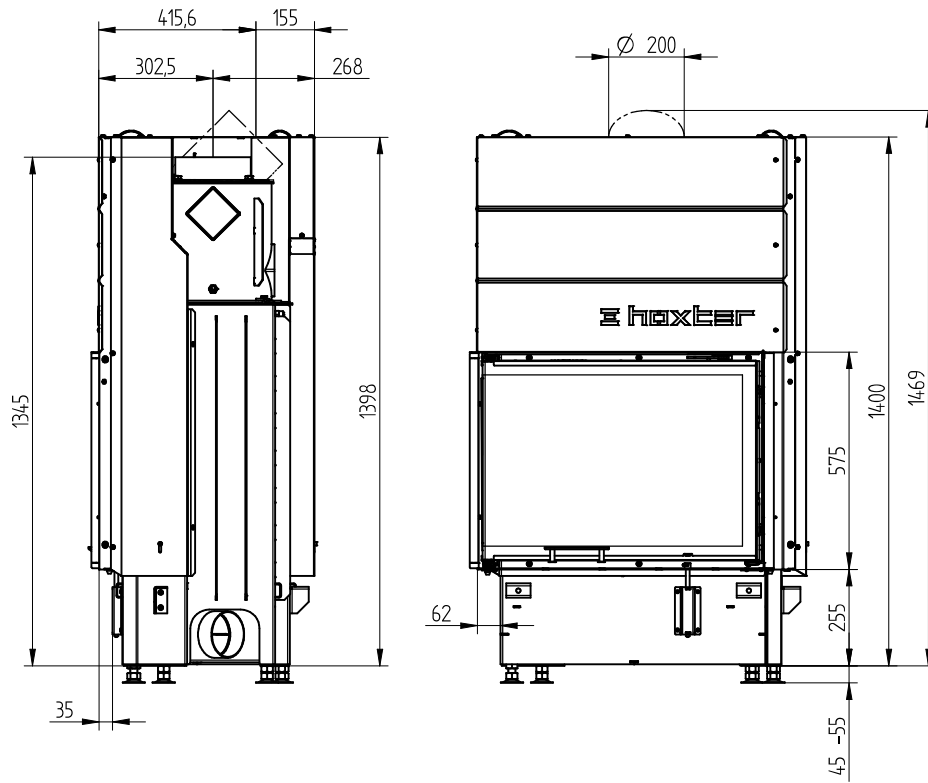
3 Exemple SkamoEnclousure Board 225 kg/m³

4 Valeur moyenne liée à la durée de stockage. En fonction des propriétés du matériau et de l'épaisseur du bâtiment. Puissance calorifique spécifique moyenne = circa 500 W/m²

5 Fonctionnement en accumulation, une quantité de bois déposée pour la durée de l'accumulation, en cas de construction fermée et de rendement > 80%

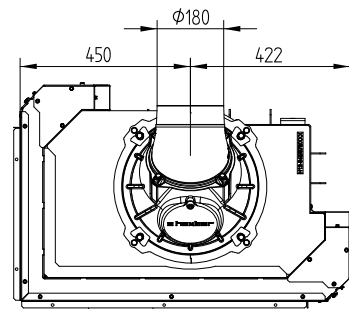
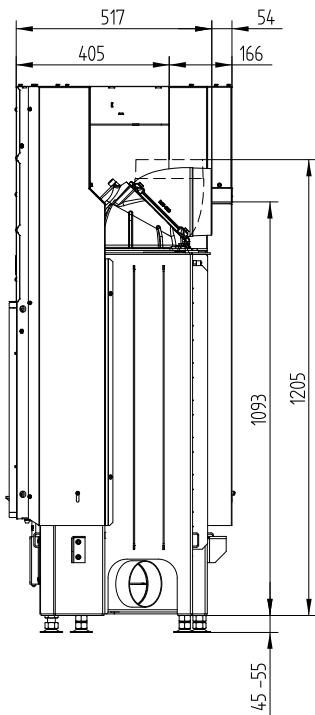
ECKA 76/45/57Lh

ECKA 76/45/57Lh gauche escamotable échangeur de chaleur (EDC) en acier verticalement /
raccordement cheminée 45°

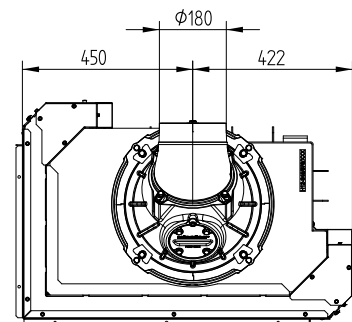
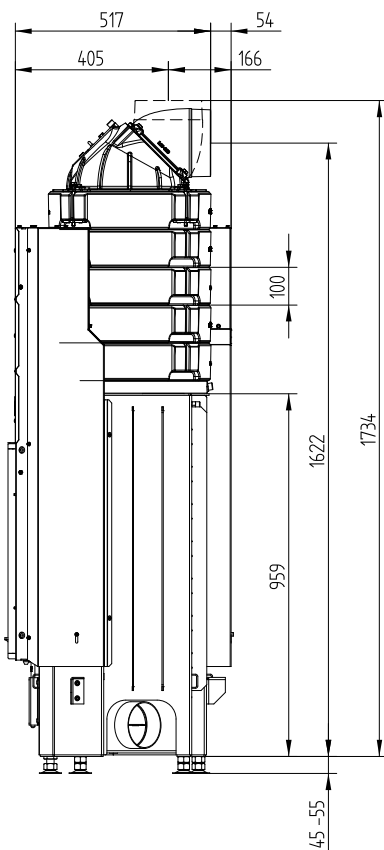


ECKA 76/45/57Lh

ECKA 76/45/57Lh gauche escamotable coupole fonte



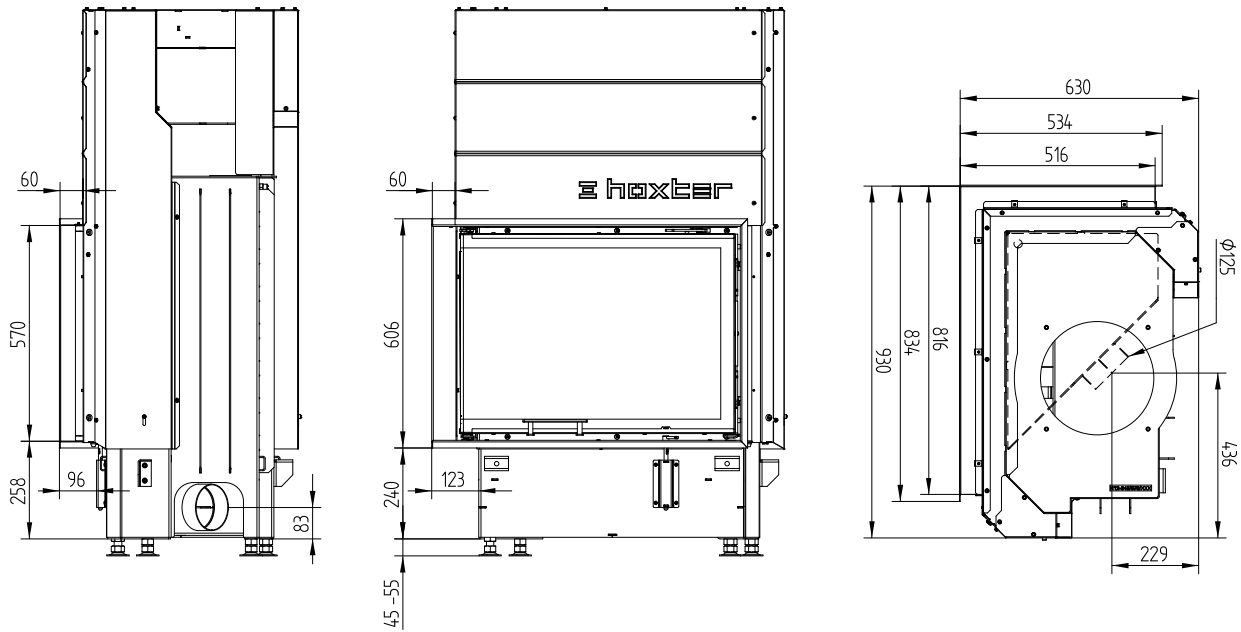
ECKA 76/45/57Lh gauche escamotable accumulateur superieur



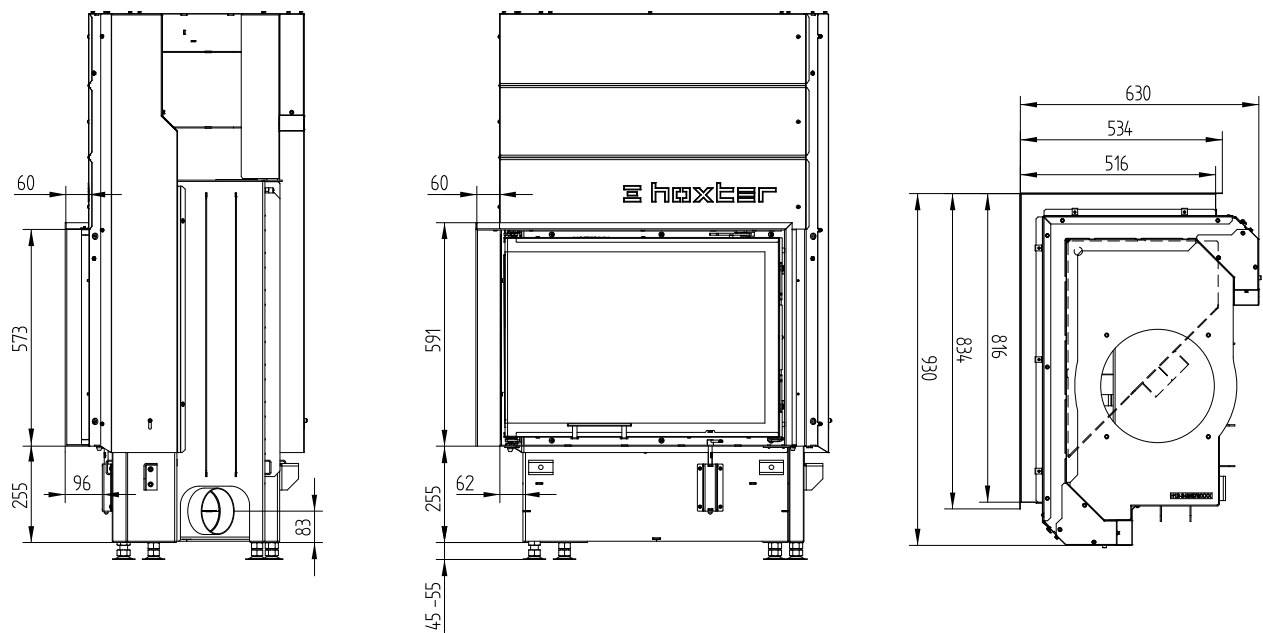
M 1:20

ECKA 76/45/57Lh

Cadre écran 76/45/57Lh gauche escamotable 6 côtés 1 x 90° 60 mm / Raccordement d'air frais

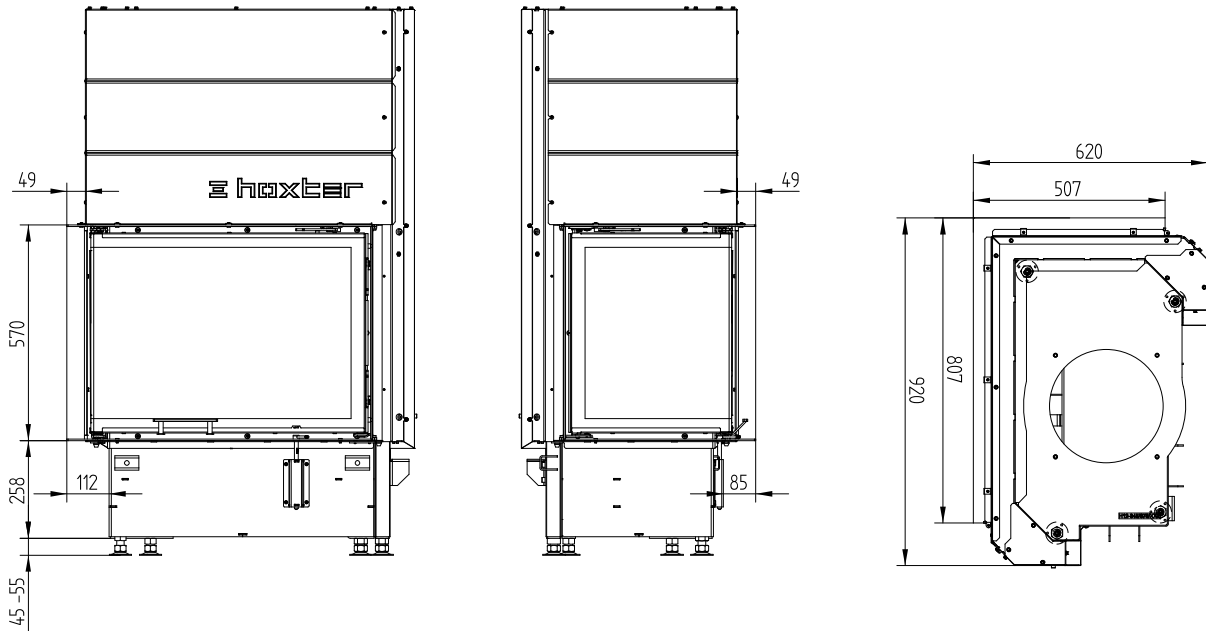


Cadre écran 76/45/57Lh gauche escamotable 4 côtés 1 x 90° 60 mm

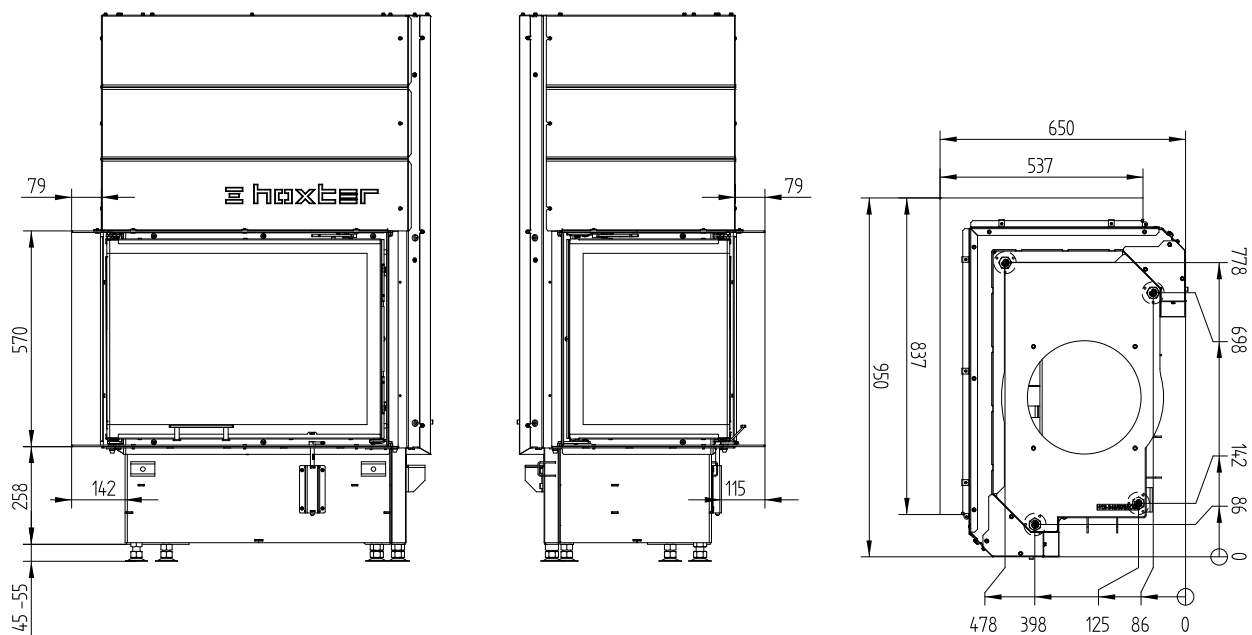


ECKA 76/45/57Lh

Cadre de montage 76/45/57Lh gauche escamotable 6 côtés 50 mm

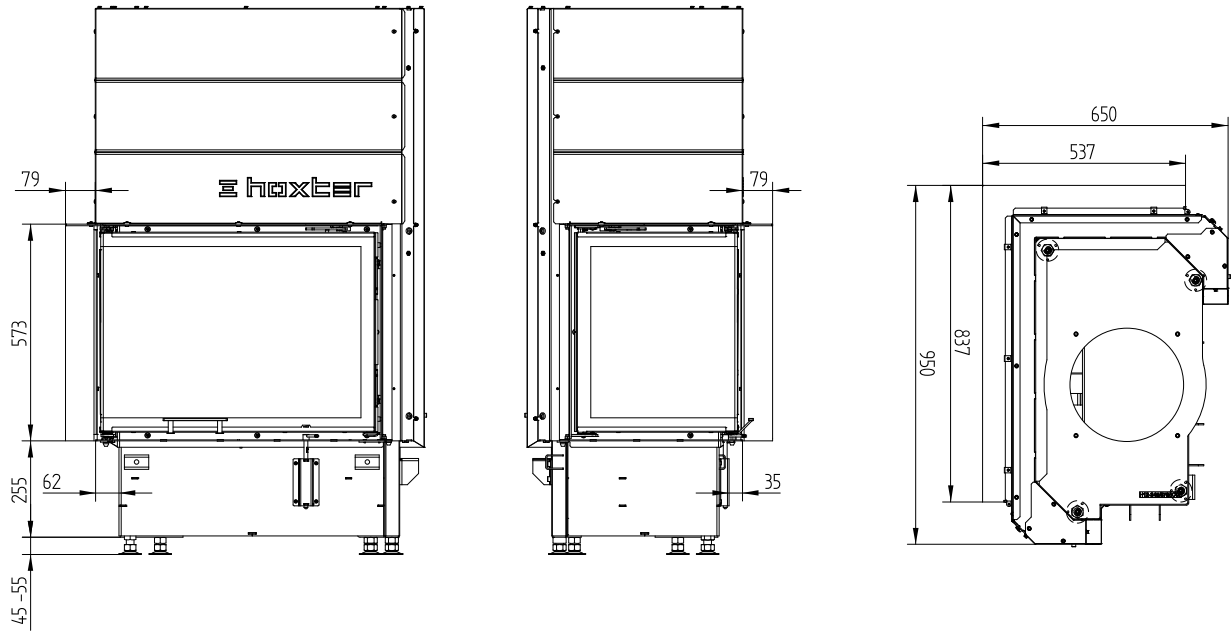


Cadre de montage 76/45/57Lh gauche escamotable 6 côtés 80 mm / Pieds

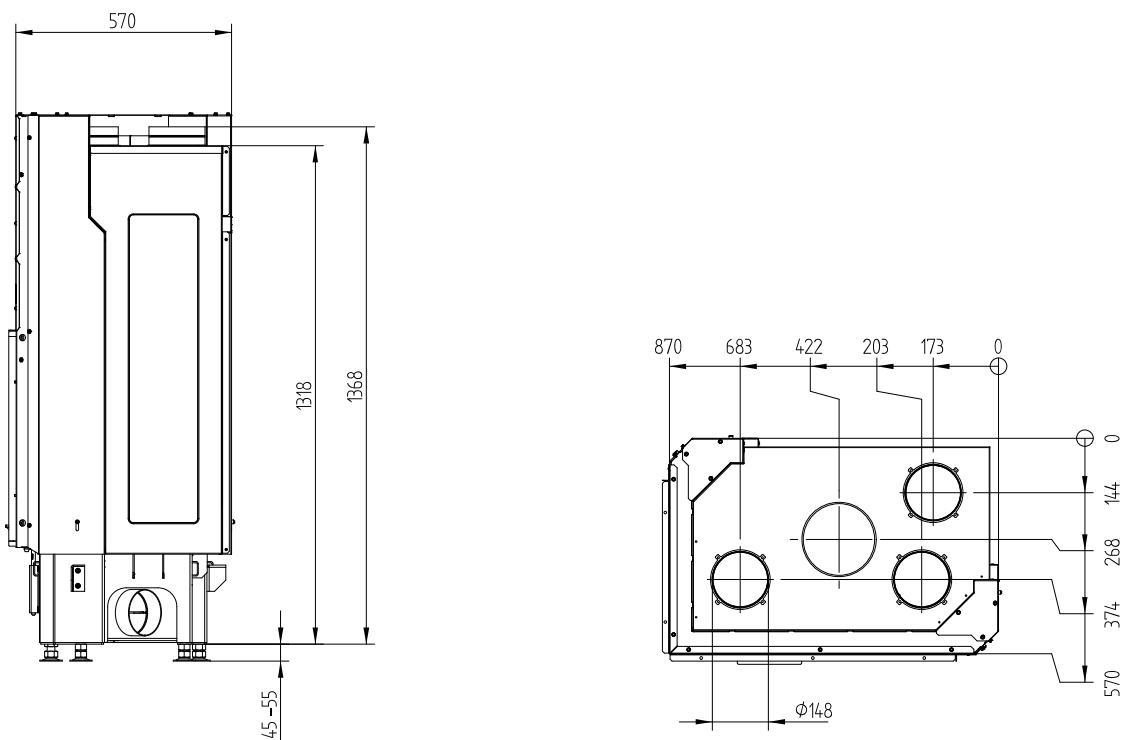


ECKA 76/45/57Lh

Cadre de montage 76/45/57Lh gauche escamotable 4 côtés 80 mm



Manteau de convection ECKA 76/45/57Lh escamotable échangeur de chaleur verticalement



M 1:20

