

# ECKA 67/45/51Lh



## ECKA 67/45/51Lh gauche escamotable échangeur de chaleur (EDC) en acier verticalement

Numéro d'article	Description d'article	Tarif
H1000696	ECKA 67/45/51Lh gauche escamotable EDC en acier verticalement Ø200 vitrage simple 1 pièce	5 067 €
H1001806	ECKA 67/45/51Lh gauche escamotable EDC en acier verticalement Ø200 vitrage simple 2 pièces	4 833 €
H1000697	ECKA 67/45/51Lh gauche escamotable EDC en acier verticalement Ø200 vitrage double	5 668 €
<b>Prix supplémentaire échangeur de chaleur en acier</b>		
H1002083	Piece de connection pour condensation diam.Ø180mm (Ø182 mm diametre intern)	54 €
H1002012	Piece de connection pour condensation diam.Ø200mm (Ø202 mm diametre intern)	54 €
H1001761	Buse d'évacuation 45° Ø180	33 €
H1001762	Buse d'évacuation 45° Ø200	33 €



## ECKA 67/45/51Lh gauche escamotable coupole fonte

Numéro d'article	Description d'article	Tarif
H1000420	ECKA 67/45/51Lh gauche escamotable coupole fonte Ø180 vitrage simple 1 pièce	5 049 €
H1001807	ECKA 67/45/51Lh gauche escamotable coupole fonte Ø180 vitrage simple 2 pièces	4 816 €
H1000426	ECKA 67/45/51Lh gauche escamotable coupole fonte Ø180 vitrage double	5 651 €
<b>Prix supplémentaire coupole fonte avec couvercle de ramonage</b>		
H1001591	Coupole fonte Ø180 avec couvercle de ramonage	42 €



## ECKA 67/45/51Lh gauche escamotable accumulateur superieur

Numéro d'article	Description d'article	Tarif
H1000868	ECKA 67/45/51Lh gauche escamotable accumulateur superieur vitrage simple 1 pièce	6 459 €
H1001808	ECKA 67/45/51Lh gauche escamotable accumulateur superieur vitrage simple 2 pièces	6 226 €
H1000870	ECKA 67/45/51Lh gauche escamotable accumulateur superieur vitrage double	7 061 €
<b>Le kit d'accumulateur superieur se compose de:</b>		
Adaptateur fonte		
5 pièces, anneaux d'accumulation Ø440		
Coupole fonte Ø180 avec couvercle de ramonage (incl. crochet de bridage)		



## ECKA 67/45/51Lh gauche escamotable adaptateur fonte

Numéro d'article	Description d'article	Tarif
H1000963	ECKA 67/45/51Lh gauche escamotable adaptateur fonte vitrage simple 1 pièce	5 049 €
H1001809	ECKA 67/45/51Lh gauche escamotable adaptateur fonte vitrage simple 2 pièces	4 816 €
H1000965	ECKA 67/45/51Lh gauche escamotable adaptateur fonte vitrage double	5 651 €

Composantes d'accumulateur superieur voir page 734

# ECKA 67/45/51Lh



## Prix supplémentaire (production exécutée en usine)

Numéro d'article	Description d'article	Tarif
H1001697	Poignée de porte démontable	<b>83 €</b>
H1000600	Poignée de porte noir porte escamotable	<b>37 €</b>
H1000606	Levier d'air noir	<b>23 €</b>
H1000358	Baguette de porte en acier inoxydable 67/45/51Lh gauche escamotable (1 pièce vitrage) <sup>1</sup>	<b>73 €</b>
H1000335	Habillage en chamotte foncée 67/45/51L gauche	<b>414 €</b>
H1001624	Manteau de convection ECKA 67/45/51Lh échangeur de chaleur en acier verticalement	<b>382 €</b>
H9990001	Porte à fermeture automatiser	<b>0 €</b>
H1001555	Contacteur de porte pré-monté pour régulation HOS (longueur du câblage 4 m)	<b>153 €</b>

## Cadre écran (production exécutée en usine)

Numéro d'article	Description d'article	Tarif
H1000851	Cadre écran 67/45/51Lh gauche escamotable 4 côtés 1 x 90° 60 mm noir	<b>320 €</b>
H1001991	Cadre écran 67/45/51Lh gauche escamotable 4 côtés 1 x 90° 60 mm acier inoxydable <sup>1</sup>	<b>619 €</b>
H1000560	Cadre écran 67/45/51Lh gauche escamotable 6 côtés 1 x 90° 60 mm noir	<b>364 €</b>
H1000561	Cadre écran 67/45/51Lh gauche escamotable 6 côtés 1 x 90° 60 mm acier inoxydable <sup>1</sup>	<b>668 €</b>

## Cadre de montage (production exécutée en usine)

Numéro d'article	Description d'article	Tarif
H1001204	Cadre de montage 67/45/51Lh gauche escamotable 4 côtés 80 mm noir	<b>262 €</b>
H1002019	Cadre de montage 67/45/51Lh gauche escamotable 4 côtés 80 mm acier inoxydable <sup>1</sup>	<b>510 €</b>
H1000436	Cadre de montage 67/45/51Lh gauche escamotable 6 côtés 50 mm noir	<b>262 €</b>
H1000437	Cadre de montage 67/45/51Lh gauche escamotable 6 côtés 50 mm acier inoxydable <sup>1</sup>	<b>485 €</b>
H1000440	Cadre de montage 67/45/51Lh gauche escamotable 6 côtés 80 mm noir	<b>298 €</b>
H1000441	Cadre de montage 67/45/51Lh gauche escamotable 6 côtés 80 mm acier inoxydable <sup>1</sup>	<b>524 €</b>

<sup>1</sup> Délai de livraison pour les versions en acier inoxydable sur demande

# ECKA 67/45/51Lh

## Données techniques

	raccordé directement à la cheminée		avec masse accumulante supplémentaire	
	Coupoles en fonte	Échangeur de chaleur	Coupoles en fonte	Adaptateur en fonte
Cote énergétique	A	A+	A+	A+
<b>Données de fonctionnement</b>				
Puissance calorifique nominale	8 kW	12 kW	----	----
Rendement	> 80 %	> 80 %	----	----
Consommation de bois	2,4 kg/h	3,5 kg/h	5,5 kg	5 kg
Capacité d'accumulation totale de la chaleur	----	----	22 kW	18 kW
Émission de chaleur moyenne / durée de stockage <sup>5</sup>	----	----	2,2 kW / 8 h	1,8 kW / 8 h
Débit massique des fumées	8 g/s	10 g/s	15 g/s	16 g/s
Tirage minimal nécessaire	12 Pa	12 Pa	12 Pa	15 Pa
Consommation d'air pour la combustion	25 m <sup>3</sup> /h	30 m <sup>3</sup> /h	50 m <sup>3</sup> /h	45 m <sup>3</sup> /h
<b>Température moyenne des gaz de combustion mesurée</b>				
A la sortie du foyer	249 °C	269 °C	356 °C	380 °C
Après 3,2 m de modules d'accumulation KMS 300 <sup>1</sup>	----	----	184 °C	----
Après 5 anneaux d'accumulation de Ø440mm	----	----	----	217 °C
<b>Répartition de la chaleur</b>				
Corps du foyer	62–74 %	62–74 %	37 %	33 %
Porte en verre (simple / double)	38 / 26 %	38 / 26 %	38 / 26 %	38 / 26 %
Masse d'accumulation supplémentaire	----	----	25–37 %	29–41 %
<b>Données pour construction (avec grille)</b>				
Section minimale de la grille évacuation / grille alimentation d'air de convection	700 cm <sup>2</sup>	1050 cm <sup>2</sup>	1050 cm <sup>2</sup>	1050 cm <sup>2</sup>
Distances minimales aux surfaces isolantes / au sol	50 / 0 mm		50 / 0 mm	
Isolation de référence isolation thermique <sup>2</sup> plafond / mur arrière / murs latéraux / sol	120 / 80 / 80 / 0 mm		120 / 80 / 80 / 0 mm	
Isolant de remplacement en silicate de calcium <sup>3</sup> plafond / mur arrière / murs latéraux / sol	90 / 60 / 60 / 0 mm		90 / 60 / 60 / 0 mm	
<b>Données pour la construction sans grille d'aération (grille alternative aussi)</b>				
Surface rayonnante minimale <sup>4</sup>	selon TROL		4,5 m <sup>2</sup>	
Distances minimales aux surfaces isolantes / au sol	50 / 20 mm		50 / 20 mm	
Isolation de référence isolation thermique <sup>2</sup> plafond / mur arrière / murs latéraux / sol	160 / 100 / 100 / 20 mm		160 / 100 / 100 / 20 mm	
Isolant de remplacement en silicate de calcium <sup>3</sup> plafond / mur arrière / murs latéraux / sol	120 / 75 / 75 / 20 mm		120 / 75 / 75 / 20 mm	
<b>Informations techniques générales</b>				
Poids total / poids du revêtement	circa 320 / 87 kg		circa 320 / 87 kg	
Surface sol chambre de combustion (L x P)	535 x 315 mm			
Raccordement pour apport d'air frais pour la combustion	Ø 125 mm			
Utilisé dans une construction étanche	approprié			
Testé conformément à la norme	EN 13229			
Respecte les valeurs	1. BlmSchV (Stufe2), 15a BvG, NS 3059			

1 Les données correspondent à un exemple de calcul! Pour un calcul du système KMS, les appareils sont créés dans le programme de calcul Ortner

2 Laine minérale d'isolation de référence selon AGI-Q 132

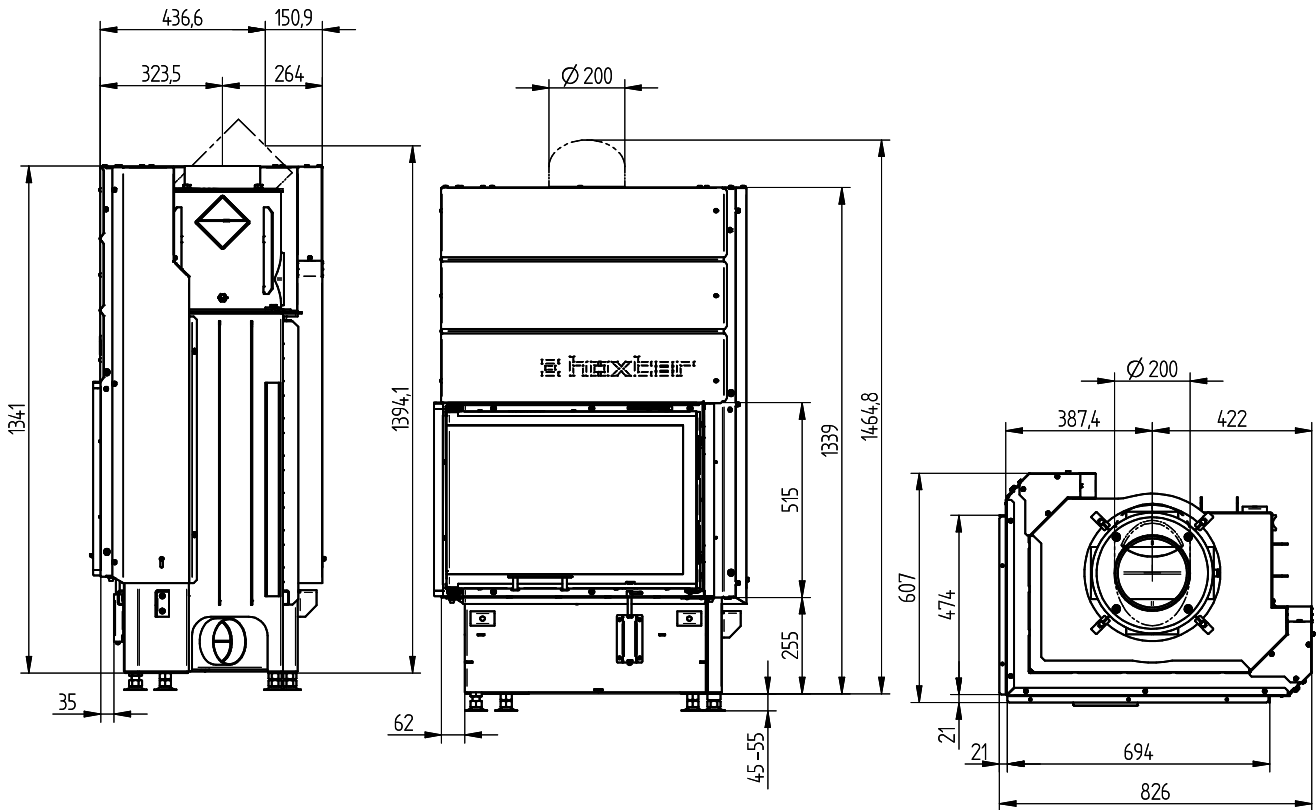
3 Exemple SkamoEnclousure Board 225 kg/m<sup>3</sup>

4 Valeur moyenne liée à la durée de stockage. En fonction des propriétés du matériau et de l'épaisseur du bâtiment. Puissance calorifique spécifique moyenne = circa 500 W/m<sup>2</sup>

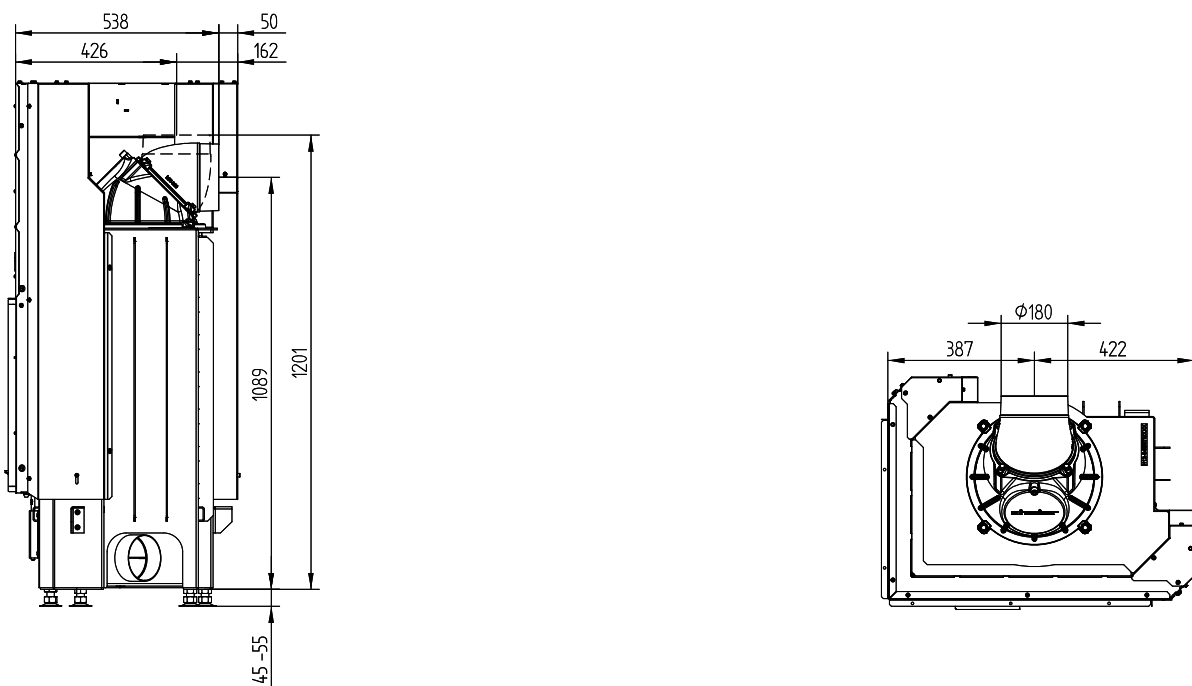
5 Fonctionnement en accumulation, une quantité de bois déposée pour la durée de l'accumulation, en cas de construction fermée et de rendement > 80%

# ECKA 67/45/51Lh

ECKA 67/45/51Lh gauche escamotable échangeur de chaleur (EDC) en acier verticalement /  
raccordement cheminée 45°

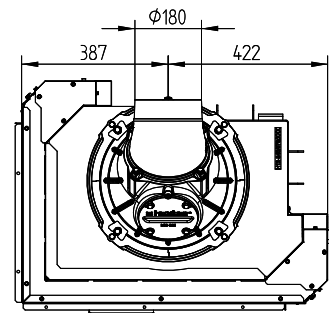
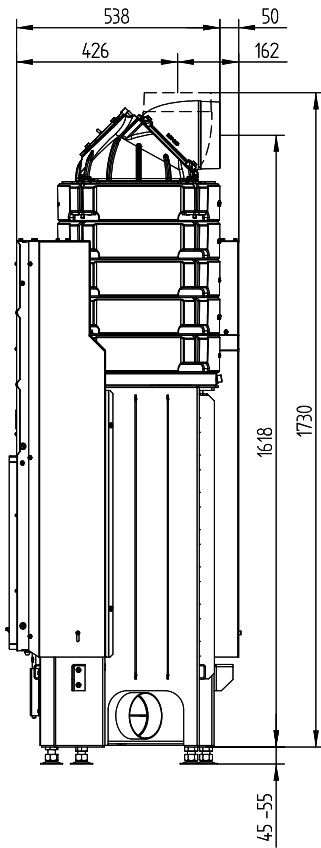


ECKA 67/45/51Lh gauche escamotable coupole fonte

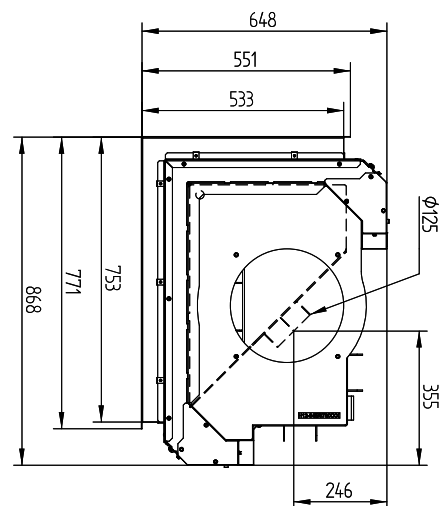
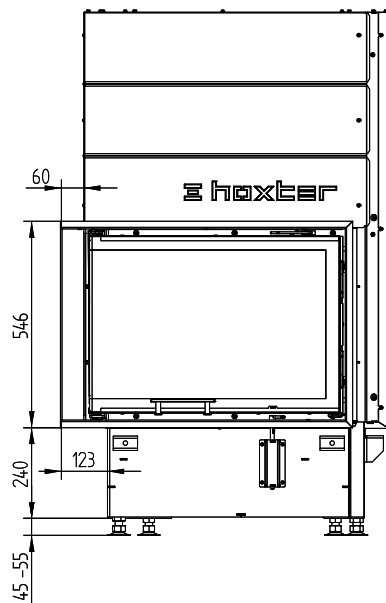
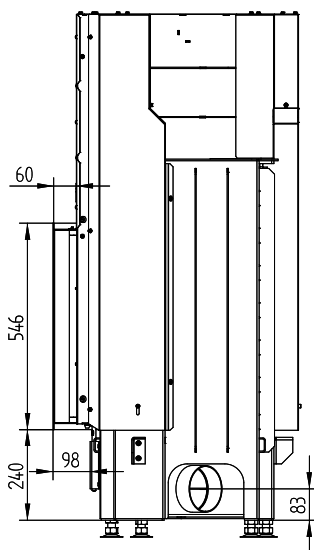


# ECKA 67/45/51Lh

ECKA 67/45/51Lh gauche escamotable accumulateur superieur



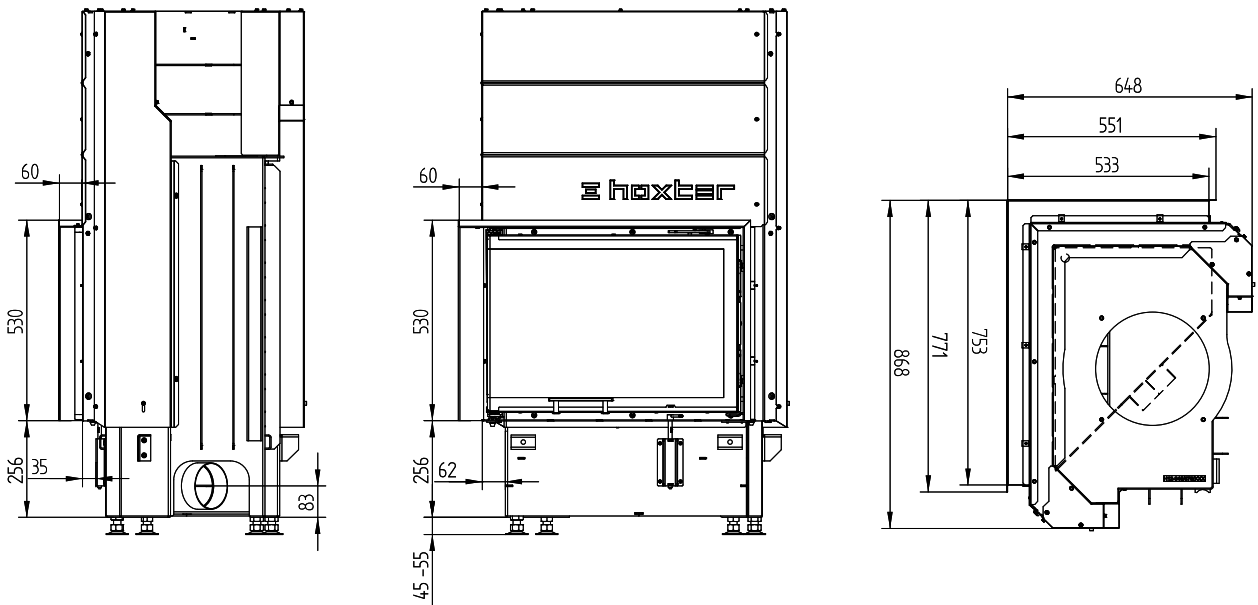
Cadre écran 67/45/51Lh gauche escamotable 6 côtés 1 x 90° 60 mm / Raccordement d'air frais



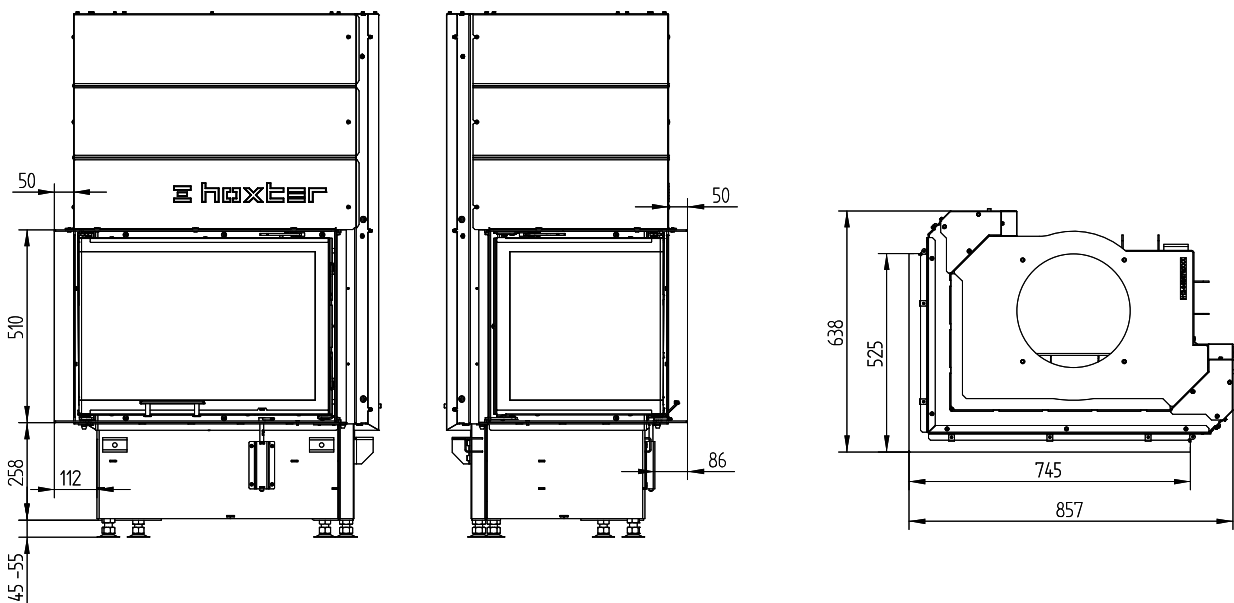
M 1:20

# ECKA 67/45/51Lh

Cadre écran 67/45/51Lh gauche escamotable 4 côtés 1 x 90° 60 mm

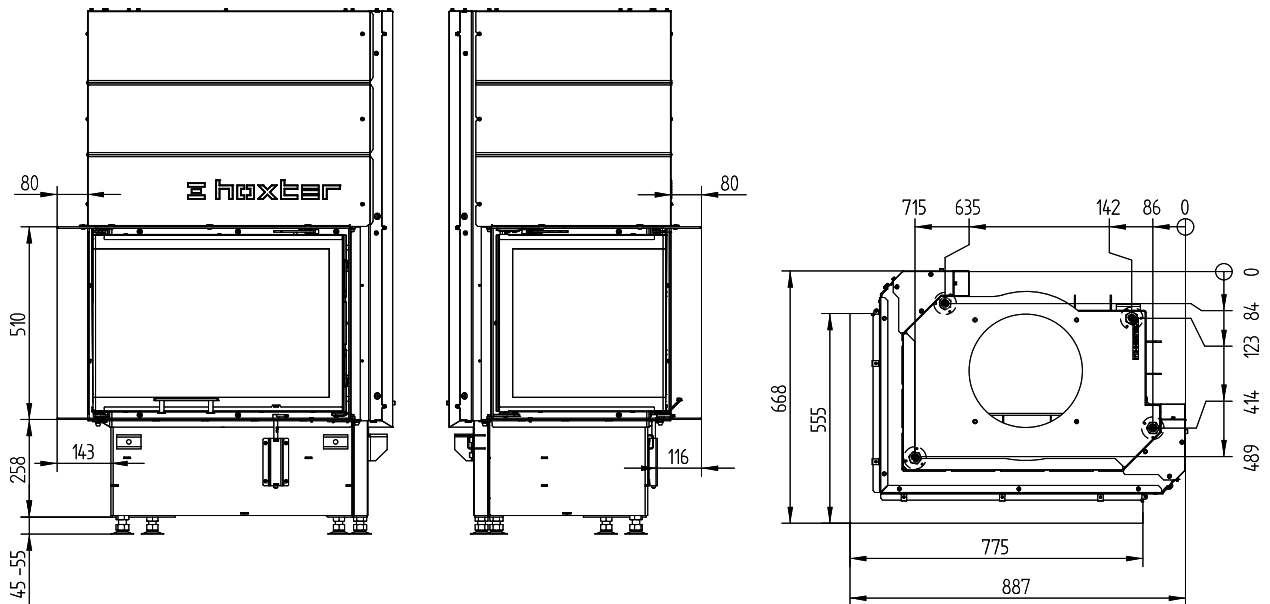


Cadre de montage 67/45/51Lh gauche escamotable 6 côtés 50 mm

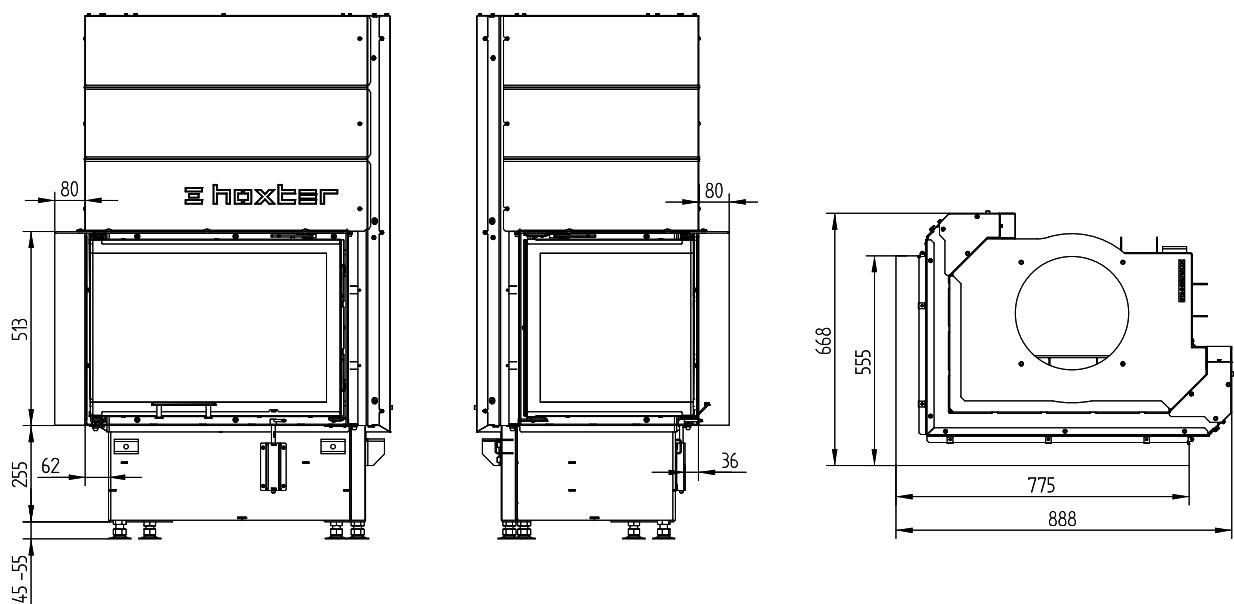


# ECKA 67/45/51Lh

Cadre de montage 67/45/51Lh gauche escamotable 6 côtés 80 mm / Pieds



Cadre de montage 67/45/51Lh gauche escamotable 4 côtés 80 mm



# ECKA 67/45/51Lh

Manteau de convection 67/45/51Lh échangeur de chaleur en acier

