

ECKA 70/40/38L



ECKA 70/40/38L gauche battant échangeur de chaleur en acier (EDC) verticalement

Numéro d'article	Description d'article	Tarif
H1001346	ECKA 70/40/38L gauche battant EDC en acier verticalement Ø200 vitrage simple 1 pièce	3 771 €
H1001827	ECKA 70/40/38L gauche battant EDC en acier verticalement Ø200 vitrage simple 2 pièces	3 538 €
H1001347	ECKA 70/40/38L gauche battant EDC en acier verticalement Ø200 vitrage double	4 296 €
Prix supplémentaire échangeur de chaleur en acier		
H1002083	Piece de connection pour condensation diam.Ø180mm (Ø182 mm diametre intern)	54 €
H1002012	Piece de connection pour condensation diam.Ø200mm (Ø202 mm diametre intern)	54 €
H1001761	Buse d'évacuation 45° Ø180	33 €
H1001762	Buse d'évacuation 45° Ø200	33 €



ECKA 70/40/38L gauche battant coupole fonte

Numéro d'article	Description d'article	Tarif
H1001348	ECKA 70/40/38L gauche battant coupole fonte Ø180 vitrage simple 1 pièce	3 754 €
H1001828	ECKA 70/40/38L gauche battant coupole fonte Ø180 vitrage simple 2 pièces	3 520 €
H1001349	ECKA 70/40/38L gauche battant coupole fonte Ø180 vitrage double	4 279 €
Prix supplémentaire coupole fonte avec couvercle de ramonage		
H1001591	Coupole fonte Ø180 avec couvercle de ramonage	42 €



ECKA 70/40/38L gauche battant accumulateur superieur

Numéro d'article	Description d'article	Tarif
H1001350	ECKA 70/40/38L gauche battant accumulateur superieur vitrage simple 1 pièce	5 164 €
H1001829	ECKA 70/40/38L gauche battant accumulateur superieur vitrage simple 2 pièces	4 931 €
H1001351	ECKA 70/40/38L gauche battant accumulateur superieur vitrage double	5 688 €
Le kit d'accumulateur superieur se compose de:		
Adaptateur fonte		
5 pièces, anneaux d'accumulation Ø440		
Coupole fonte Ø180 avec couvercle de ramonage (incl. crochet de bridage)		



ECKA 70/40/38L gauche battant adaptateur fonte

Numéro d'article	Description d'article	Tarif
H1001352	ECKA 70/40/38L gauche battant adaptateur fonte vitrage simple 1 pièce	3 754 €
H1001830	ECKA 70/40/38L gauche battant adaptateur fonte vitrage simple 2 pièces	3 520 €
H1001353	ECKA 70/40/38L gauche battant adaptateur fonte vitrage double	4 279 €

Composantes d'accumulateur superieur voir page 734

ECKA 70/40/38L



Prix supplémentaire (production exécutée en usine)

Numéro d'article	Description d'article	Tarif
H1000603	Poignée cylindrique noir porte en L battant	37 €
H1001005	Poignée plat acier inoxydable porte en L battant à gauche	37 €
H1001010	Poignée plat noir porte en L battant à gauche	37 €
H1000606	Levier d'air noir	23 €
H1000360	Baguette de porte en acier inoxydable 70/40/38L gauche battant (1 pièce vitrage) ¹	73 €
H1001387	Habillage en chamotte foncée 70/40/38L gauche	454 €
H9990001	Porte à fermeture automatiser	0 €
H1001555	Contacteur de porte pré-monté pour régulation HOS (longueur du câblage 4 m)	153 €

Cadre écran (production exécutée en usine)

Numéro d'article	Description d'article	Tarif
H1000576	Cadre écran 70/40/38L gauche battant 6 côtés 60 mm 1 x 90° noir	364 €
H1000577	Cadre écran 70/40/38L gauche battant 6 côtés 60 mm 1 x 90° acier inoxydable ¹	560 €

Cadre de montage (production exécutée en usine)

Numéro d'article	Description d'article	Tarif
H1000174	Cadre de montage 70/40/38L gauche battant 6 côtés 80 mm noir	261 €
H1000175	Cadre de montage 70/40/38L gauche battant 6 côtés 80 mm acier inoxydable ¹	490 €

¹ Délai de livraison pour les versions en acier inoxydable sur demande

ECKA 70/40/38L

Données techniques

	raccordé directement à la cheminée		avec masse accumulante supplémentaire	
	Coupoles en fonte	Échangeur de chaleur	Coupoles en fonte	Adaptateur en fonte
Cote énergétique	A+	A+	A+	A+
Données de fonctionnement				
Puissance calorifique nominale	7 kW	11 kW	----	----
Rendement	> 80 %	> 80 %	----	----
Consommation de bois	2,1 kg/h	3,2 kg/h	5,7 kg	5,1 kg
Capacité d'accumulation totale de la chaleur	----	----	23 kW	20 kW
Émission de chaleur moyenne / durée de stockage ⁵	----	----	2,3 kW / 8 h	2,0 kW / 8 h
Débit massique des fumées	7,3 g/s	7,3 g/s	14,2 g/s	13,3 g/s
Tirage minimal nécessaire	12 Pa	12 Pa	12 Pa	15 Pa
Consommation d'air pour la combustion	20 m ³ /h	30 m ³ /h	50 m ³ /h	45 m ³ /h
Température moyenne des gaz de combustion mesurée				
A la sortie du foyer	230 °C	230 °C	450 °C	370 °C
Après 3,4 m de modules d'accumulation KMS 300 ¹	----	----	245 °C	----
Après 5 anneaux d'accumulation de Ø440mm	----	----	----	196 °C
Répartition de la chaleur				
Corps du foyer	62–74 %	62–74 %	37 %	33 %
Porte en verre (simple / double)	38 / 26 %	38 / 26 %	38 / 26 %	38 / 26 %
Masse d'accumulation supplémentaire	----	----	25–37 %	29–41 %
Données pour construction (avec grille)				
Section minimale de la grille évacuation / grille alimentation d'air de convection	700 cm ²	950 cm ²	950 cm ²	950 cm ²
Distances minimales aux surfaces isolantes / au sol	80 / 0 mm		80 / 0 mm	
Isolation de référence isolation thermique ² plafond / mur arrière / murs latéraux / sol	120 / 80 / 80 / 0 mm		120 / 80 / 80 / 0 mm	
Isolant de remplacement en silicate de calcium ³ plafond / mur arrière / murs latéraux / sol	90 / 60 / 60 / 0 mm		90 / 60 / 60 / 0 mm	
Données pour la construction sans grille d'aération (grille alternative aussi)				
Surface rayonnante minimale ⁴	selon TROL		5 m ²	
Distances minimales aux surfaces isolantes / au sol	80 / 20 mm		80 / 20 mm	
Isolation de référence isolation thermique ² plafond / mur arrière / murs latéraux / sol	160 / 100 / 100 / 20 mm		160 / 100 / 100 / 20 mm	
Isolant de remplacement en silicate de calcium ³ plafond / mur arrière / murs latéraux / sol	120 / 75 / 75 / 20 mm		120 / 75 / 75 / 20 mm	
Informations techniques générales				
Poids total / poids du revêtement	circa 213 / 70 kg		circa 213 / 70 kg	
Surface sol chambre de combustion (L x P)	540 x 305 mm			
Raccordement pour apport d'air frais pour la combustion	Ø 150 mm			
Utilisé dans une construction étanche	approprié			
Testé conformément à la norme	EN 13229			
Respecte les valeurs	1. BlmSchV (Stufe2), 15a BVG			

1 Les données correspondent à un exemple de calcul! Pour un calcul du système KMS, les appareils sont créés dans le programme de calcul Ortner

2 Laine minérale d'isolation de référence selon AGI-Q 132

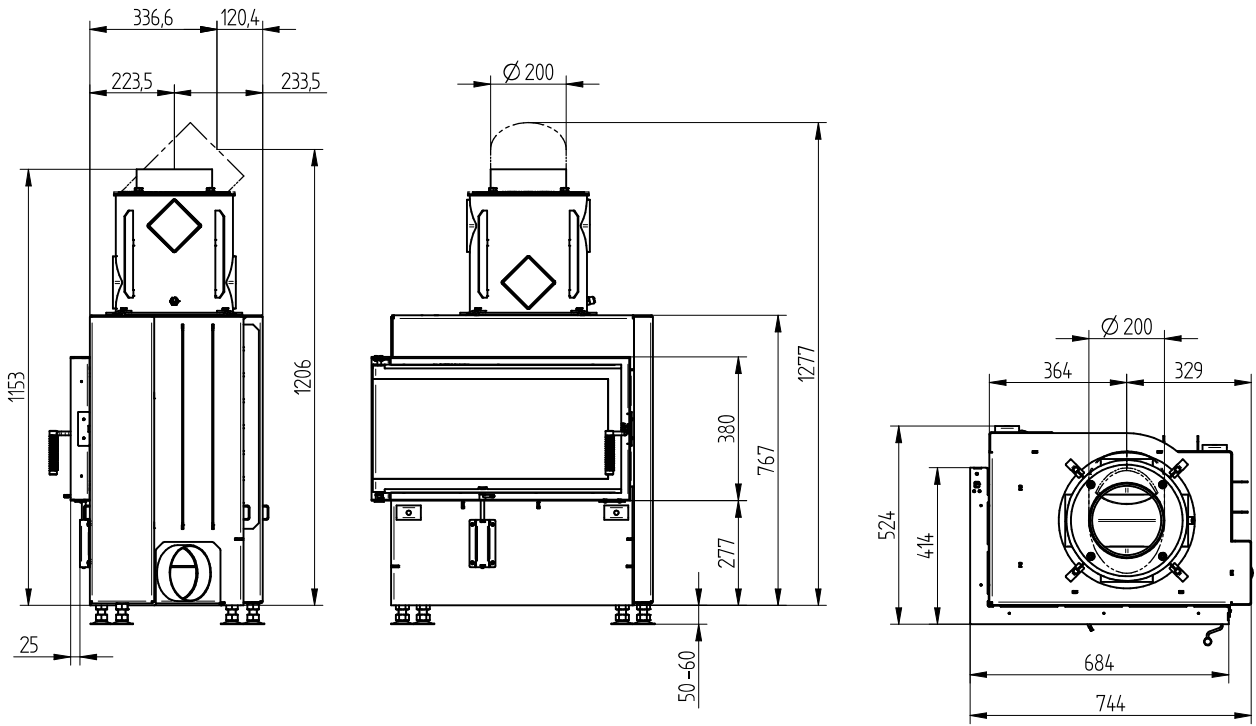
3 Exemple SkamoEnclousure Board 225 kg/m³

4 Valeur moyenne liée à la durée de stockage. En fonction des propriétés du matériau et de l'épaisseur du bâtiment. Puissance calorifique spécifique moyenne = circa 500 W/m²

5 Fonctionnement en accumulation, une quantité de bois déposée pour la durée de l'accumulation, en cas de construction fermée et de rendement > 80%

ECKA 70/40/38L

ECKA 70/40/38L gauche battant échangeur de chaleur en acier (EDC) verticalement / raccordement cheminée 45°

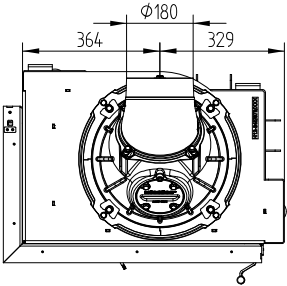
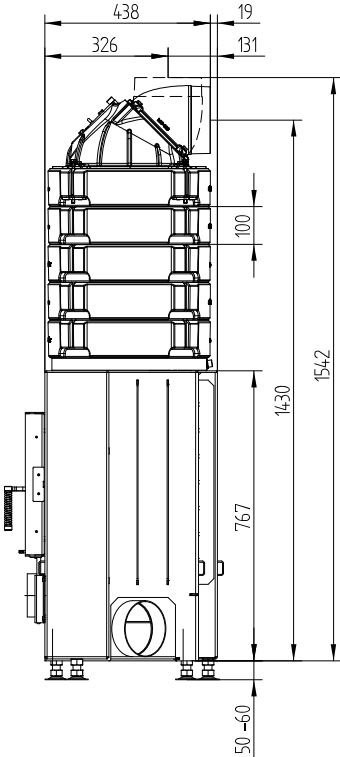


ECKA 70/40/38L gauche battant couple fonte



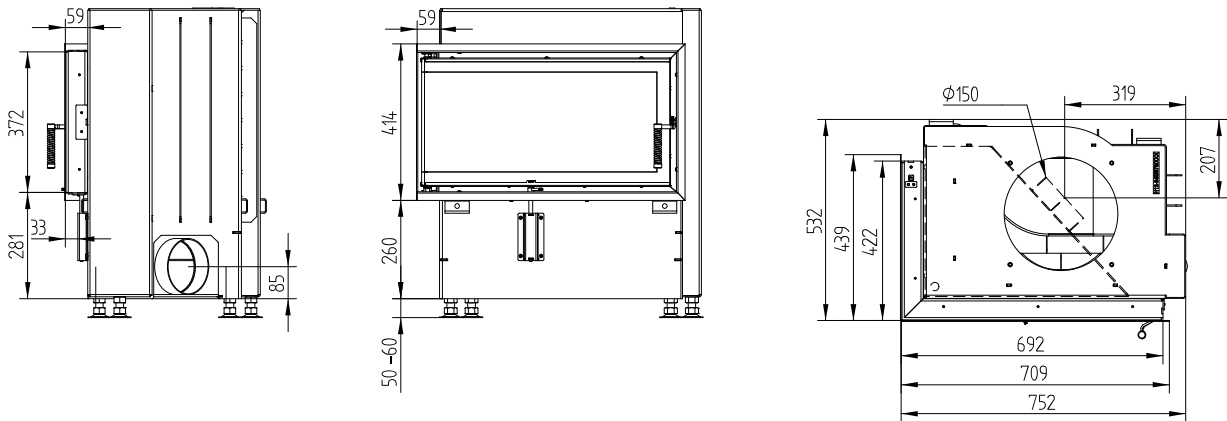
ECKA 70/40/38L

ECKA 70/40/38L gauche battant accumulateur superieur



ECKA 70/40/38L

Cadre écran 70/40/38L gauche-droit battant 6 côtés 60 mm 1 x 90° / Raccordement d'air frais



Cadre de montage 70/40/38 gauche battant 6 côtés 80 mm / Pieds

