

HAKA 89/45T



HAKA 89/45 double face

Numéro d'article	Description d'article	Tarif
H1002037	HAKA 89/45Th escamotable ¹ / battant arrêt à gauche vitrage simple	6 348 €
H1002038	HAKA 89/45Th escamotable ¹ / battant arrêt à gauche vitrage double	6 791 €
H1002039	HAKA 89/45Th escamotable ¹ / escamotable vitrage simple	7 646 €
H1002040	HAKA 89/45Th escamotable ¹ / escamotable vitrage double	8 089 €



HAKA 89/45 double face

Numéro d'article	Description d'article	Tarif
H1002041	HAKA 89/45T battant arrêt à gauche ¹ / battant arrêt à droit vitrage simple	4 824 €
H1002042	HAKA 89/45T battant arrêt à gauche ¹ / battant arrêt à droit vitrage double	5 267 €

- ¹ Porte avec levier d'air (modification sur demande)
- ² Délai de livraison pour les versions en acier inoxydable sur demande



Prix supplémentaire (production exécutée en usine)

Numéro d'article	Description d'article	Tarif
H1001697	Poignée de porte démontable	83 €
H1000600	Poignée de porte noir porte escamotable	37 €
H1000605	Poignée cylindrique noir porte battant arrêt à gauche	37 €
H1001001	Poignée plat acier inoxydable porte battant arrêt à gauche	37 €
H1001006	Poignée plat noir porte battant arrêt à gauche	37 €
H1000604	Poignée cylindrique noir porte battant arrêt à droit	37 €
H1001002	Poignée plat acier inoxydable porte battant arrêt à droit	37 €
H1001007	Poignée plat noir porte battant arrêt à droit	37 €
H1000606	Levier d'air noir	23 €
H1000351	Baguette de porte en acier inoxydable 89/45h escamotable	73 €
H1000346	Baguette de porte en acier inoxydable 89/45 gauche battant ²	73 €
H1000347	Baguette de porte en acier inoxydable 89/45 droit battant ²	73 €
H1001040	Habillage en chamotte foncée 89/45T	399 €
H9990001	Porte à fermeture automatique	0 €
H1001555	Contacteur de porte pré-monté pour régulation HOS (longueur du câblage 4 m) Position côté de réglage	153 €
H1001605	Deux contacteur de porte pré-monté pour régulation HOS (longueur du câblage 4 m)	306 €

Cadre écran (production exécutée en usine)

Numéro d'article	Description d'article	Tarif
H1001252	Cadre écran 89/45h escamotable 4 côtés 50 mm 1 x 90° noir	210 €
H1001253	Cadre écran 89/45h escamotable 4 côtés 50 mm 1 x 90° acier inoxydable ¹	423 €
H1001254	Cadre écran 89/45h escamotable 4 côtés 80 mm 1 x 90° noir	259 €
H1001255	Cadre écran 89/45h escamotable 4 côtés 80 mm 1 x 90° acier inoxydable ¹	470 €
H1000244	Cadre écran 89/45 battant 4 côtés 50 mm 1 x 90° noir	241 €
H1000245	Cadre écran 89/45 battant 4 côtés 50 mm 1 x 90° acier inoxydable ¹	388 €
H1000246	Cadre écran 89/45 battant 4 côtés 80 mm 1 x 90° noir	259 €
H1000247	Cadre écran 89/45 battant 4 côtés 80 mm 1 x 90° acier inoxydable ¹	471 €

Cadre de montage (production exécutée en usine)

Numéro d'article	Description d'article	Tarif
H1001256	Cadre de montage 89/45h escamotable 4 côtés 50 mm noir	252 €
H1001257	Cadre de montage 89/45h escamotable 4 côtés 50 mm acier inoxydable ²	493 €
H1001258	Cadre de montage 89/45h escamotable 4 côtés 80 mm noir	301 €
H1001259	Cadre de montage 89/45h escamotable 4 côtés 80 mm acier inoxydable ²	566 €
H1000248	Cadre de montage 89/45 battant arrêt à gauche 4 côtés 80 mm noir	255 €
H1000249	Cadre de montage 89/45 battant arrêt à gauche 4 côtés 80 mm acier inoxydable ²	484 €
H1000289	Cadre de montage 89/45 battant arrêt à droit 4 côtés 80 mm noir	255 €
H1000290	Cadre de montage 89/45 battant arrêt à droit 4 côtés 80 mm acier inoxydable ²	484 €

HAKA 89/45T

Données techniques

	raccordé directement à la cheminée
Cote énergétique	A
Données de fonctionnement	
Puissance calorifique nominale	10 kW
Rendement	> 80 %
Consommation de bois	3 kg/h
Capacité d'accumulation totale de la chaleur	----
Débit massique des fumées	9 g/s
Tirage minimal nécessaire	12 Pa
Consommation d'air pour la combustion	30 m ³ /h
Température moyenne des gaz de combustion mesurée	
A la sortie du foyer	265 °C
Répartition de la chaleur	
Corps du foyer	54-65 %
Porte en verre (simple / double)	46 / 35 %
Masse d'accumulation supplémentaire	----
Données pour construction (avec grille)	
Section minimale de la grille évacuation d'air de convection / grille alimentation	1200 cm ²
Distances minimales aux surfaces isolantes / au sol	80 / 0 mm
Isolation de référence isolation thermique ² plafond / mur arrière / murs latéraux / sol	120 / 0 / 80 / 0 mm
Isolant de remplacement en silicate de calcium ³ plafond / mur arrière / murs latéraux / sol	90 / 0 / 60 / 0 mm
Données pour la construction sans grille d'aération (grille alternative aussi)	
Surface rayonnante minimale ⁴	selon TROL
Distances minimales aux surfaces isolantes / au sol	80 / 20 mm
Isolation de référence isolation thermique ² plafond / mur arrière / murs latéraux / sol	160 / 0 / 100 / 20 mm
Isolant de remplacement en silicate de calcium ³ plafond / mur arrière / murs latéraux / sol	120 / 0 / 75 / 20 mm
Informations techniques générales	
Poids total / poids du revêtement	circa 250–370 / 105 kg
Surface sol chambre de combustion (L x P)	810 x 315 mm
Raccordement pour apport d'air frais pour la combustion	Ø 150 mm
Utilisé dans une construction étanche	approprié
Testé conformément à la norme	EN 13229
Respecte les valeurs	BlmSchV (Stufe2), 15a BVG

1 Les données correspondent à un exemple de calcul! Pour un calcul du système KMS, les appareils sont créés dans le programme de calcul Ortnr

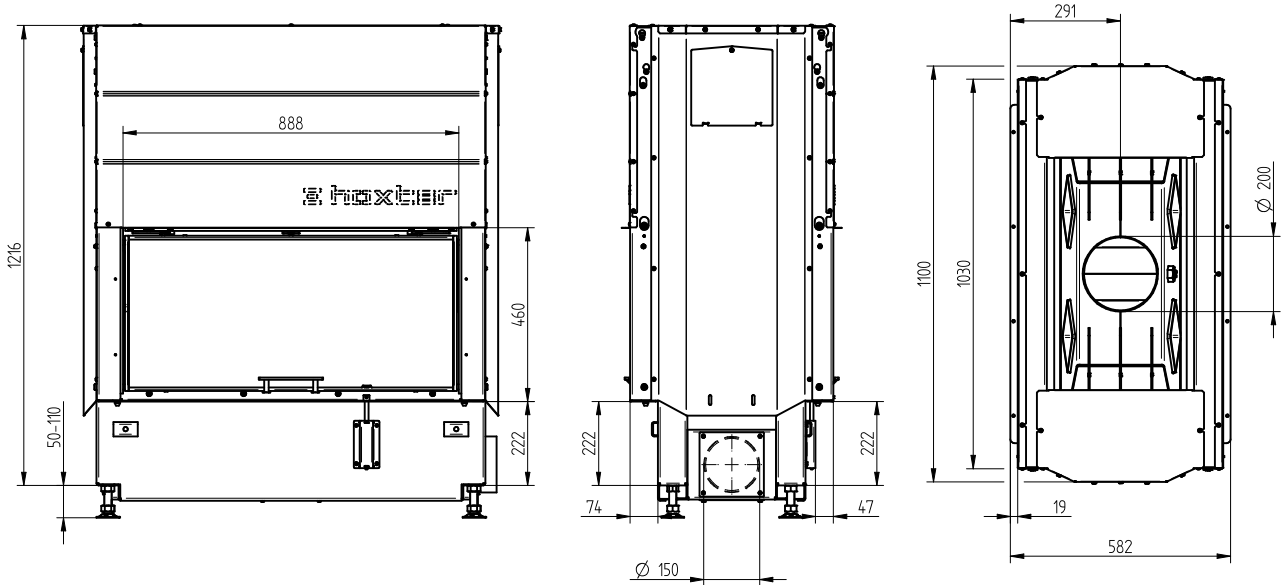
2 Laine minérale d'isolation de référence selon AGI-Q 132

3 Exemple SkamoEnclosure Board 225 kg/m³

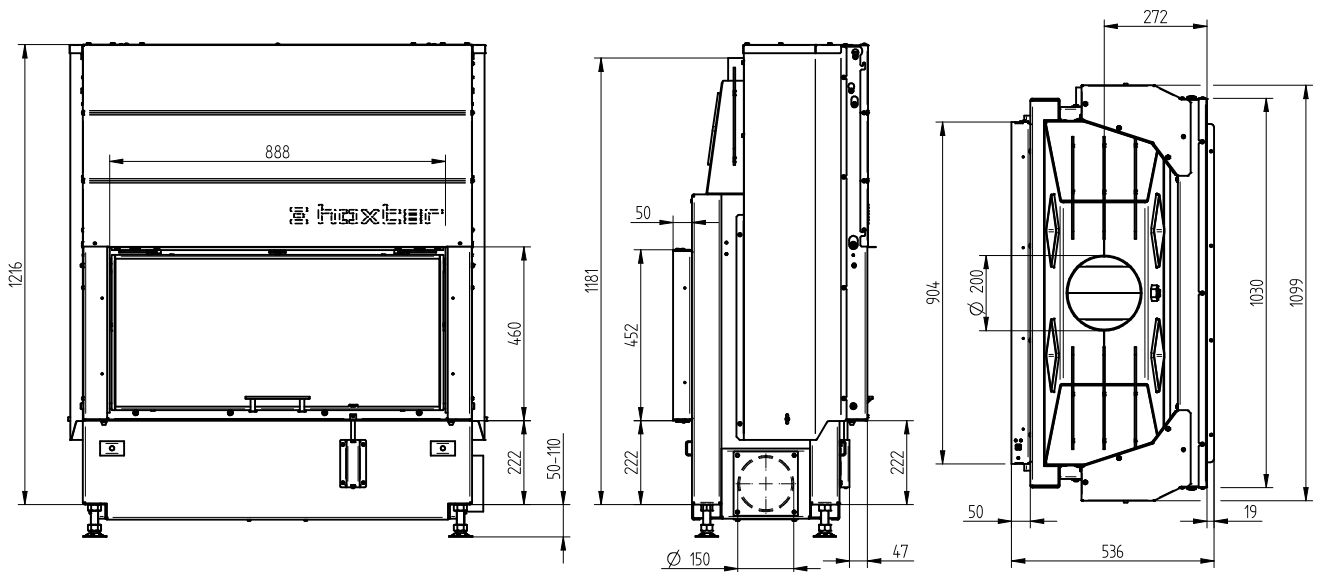
4 Valeur moyenne liée à la durée de stockage. En fonction des propriétés du matériau et de l'épaisseur du bâtiment. Puissance calorifique spécifique moyenne = circa 500 W/m²

HAKA 89/45T

HAKA 89/45 double face Variante de porte escamotable / escamotable

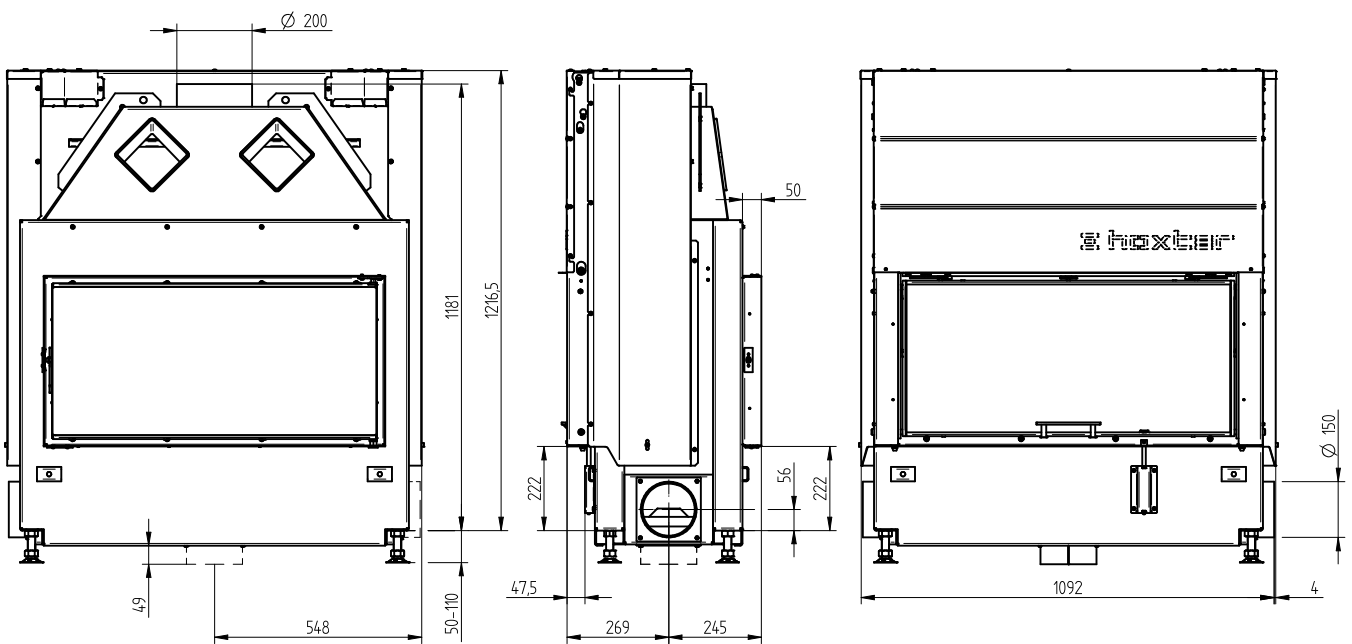
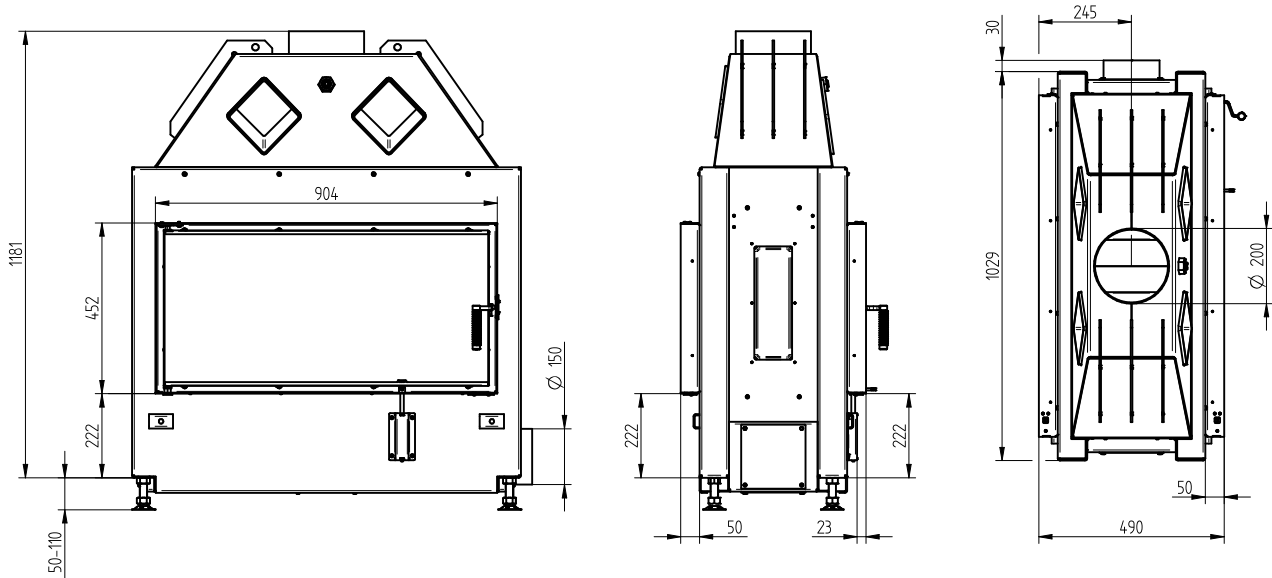


HAKA 89/45 double face Variante de porte escamotable / porte battante



HAKA 89/45T

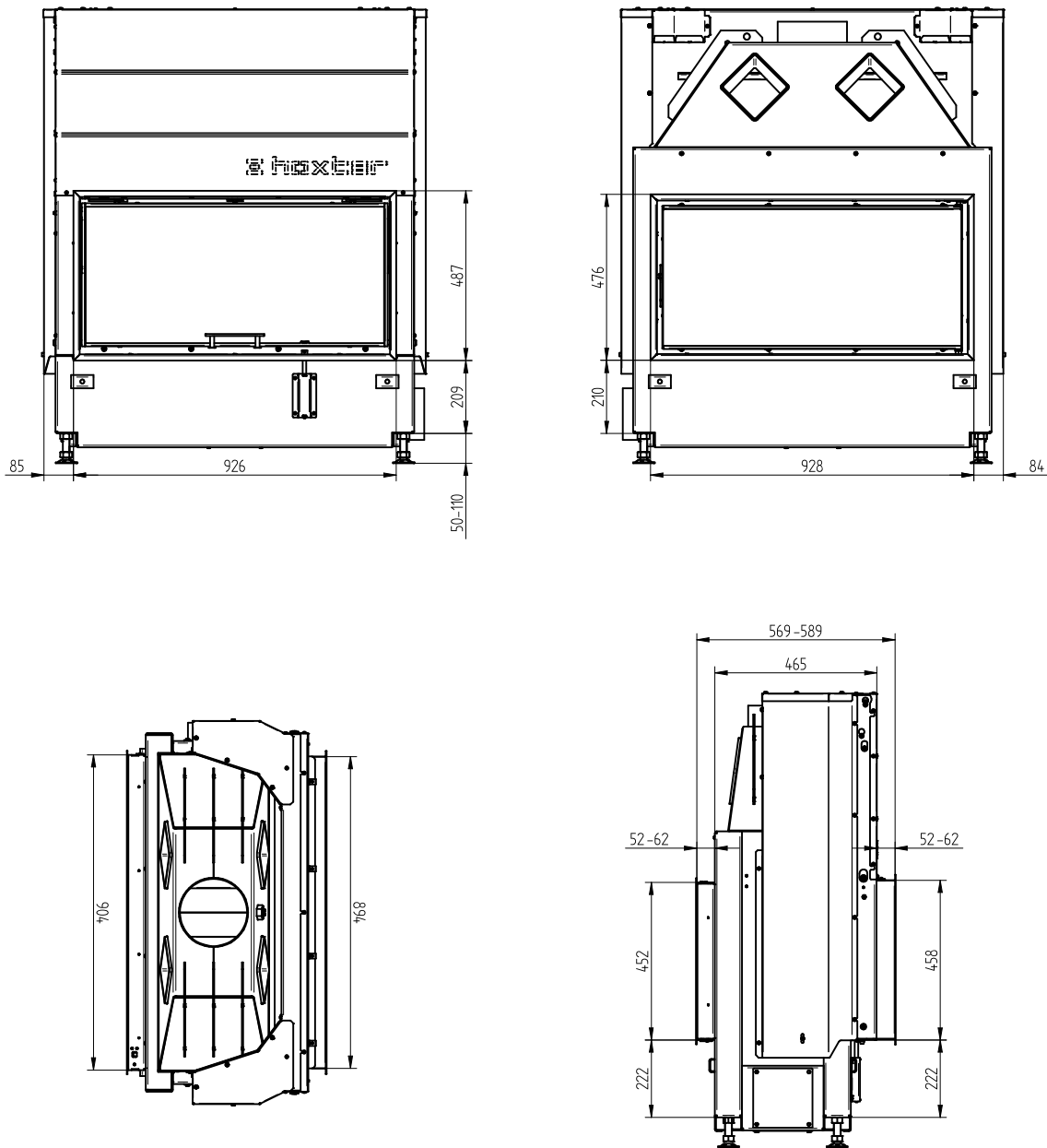
HAKA 89/45 double face Variante de porte porte battante / porte battante



M 1:20

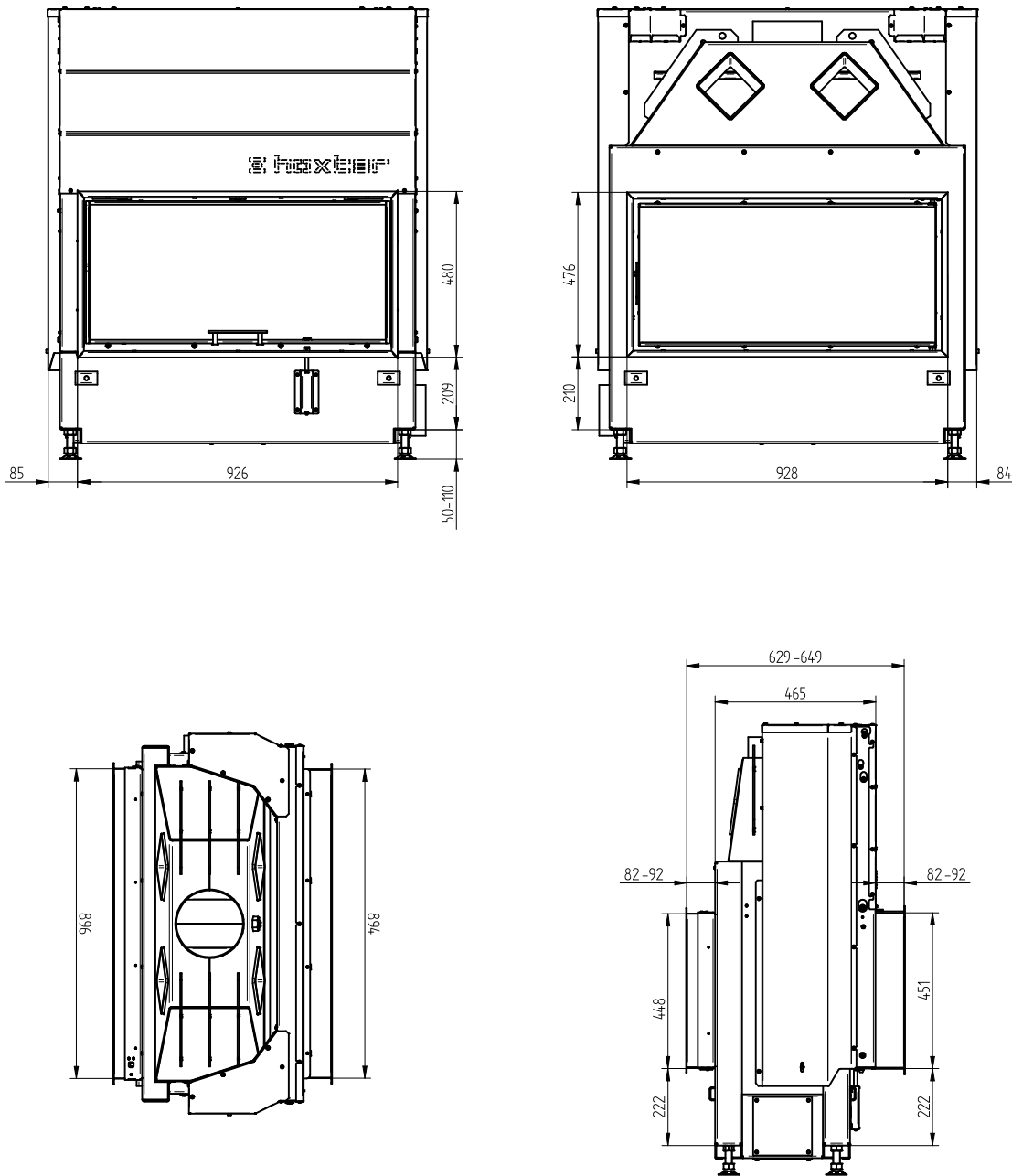
HAKA 89/45T

Cadre écran 89/45 4 côtés 1 x 90°, 50 mm



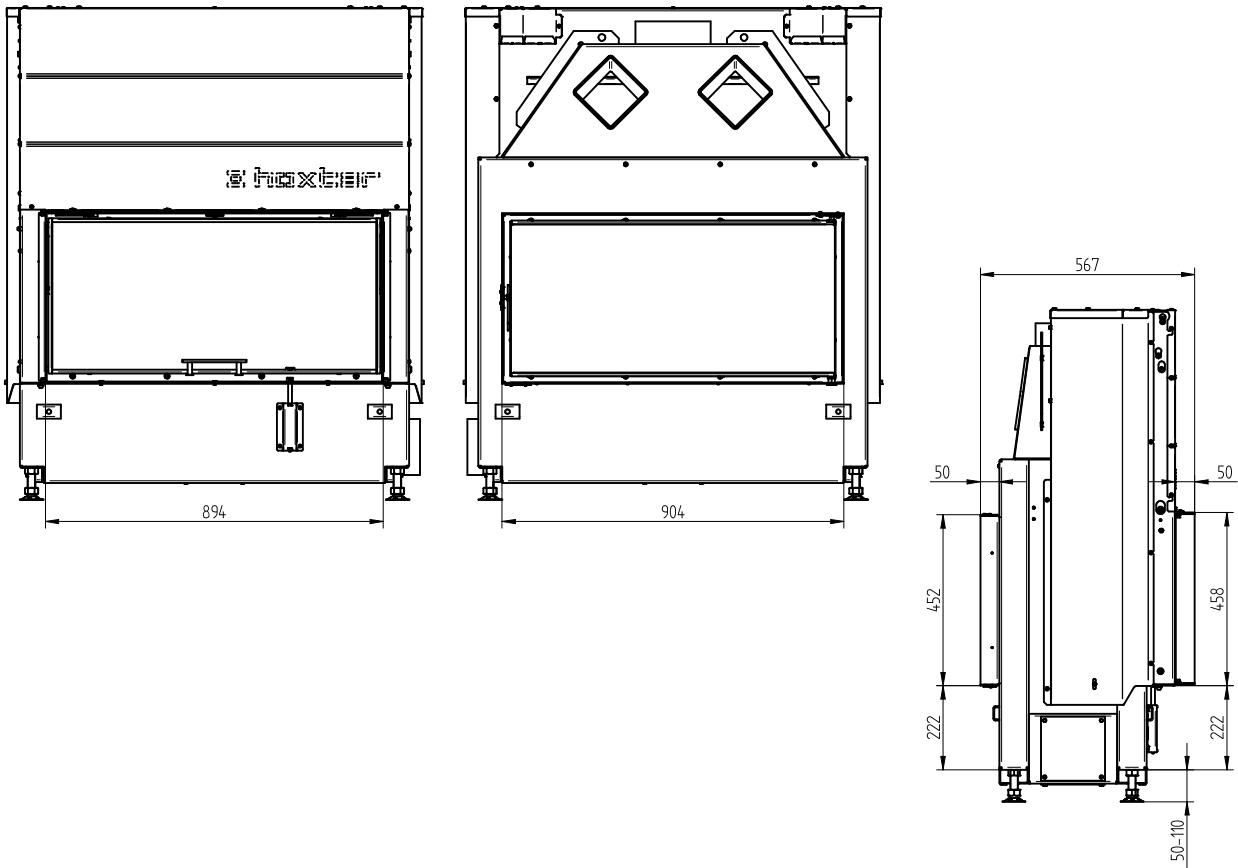
HAKA 89/45T

Cadre écran 89/45 4 côtés 1 x 90°, 80 mm



HAKA 89/45T

Cadre de montage 89/45 4 côtés, 50 mm



Cadre de montage 89/45 4 côtés, 80 mm

