

HAKA 78/57T



HAKA 78/57 double face échangeur de chaleur en acier verticalement

Numéro d'article	Description d'article	Tarif
H1000778	HAKA 78/57Th escamotable ¹ / battant gauche SWT verticalement Ø200 vitrage simple	5 715 €
H1000779	HAKA 78/57Th escamotable ¹ / battant gauche SWT verticalement Ø200 vitrage double	6 157 €
H1000780	HAKA 78/57T battant gauche ¹ / battant droit SWT verticalement Ø200 vitrage simple	4 717 €
H1000781	HAKA 78/57T battant gauche ¹ / battant droit SWT verticalement Ø200 vitrage double	5 159 €
Prix supplémentaire échangeur de chaleur en acier		
H1002083	Piece de connection pour condensation diam.Ø180mm (Ø182 mm diametre intern)	54 €
H1002012	Piece de connection pour condensation diam.Ø200mm (Ø202 mm diametre intern)	54 €
H1001761	Buse d'évacuation 45° Ø180	33 €
H1001762	Buse d'évacuation 45° Ø200	33 €



HAKA 78/57 double face coupole fonte

Numéro d'article	Description d'article	Tarif
H1000782	HAKA 78/57Th escamotable ¹ / battant gauche coupole fonte Ø180 vitrage simple	5 697 €
H1000783	HAKA 78/57Th escamotable ¹ / battant gauche coupole fonte Ø180 vitrage double	6 139 €
H1000784	HAKA 78/57T battant gauche ¹ / battant droit coupole fonte Ø180 vitrage simple	4 699 €
H1000785	HAKA 78/57T battant gauche ¹ / battant droit coupole fonte Ø180 vitrage double	5 141 €
Prix supplémentaire coupole fonte avec couvercle de ramonage		
H1001591	Coupole fonte Ø180 avec couvercle de ramonage	42 €



HAKA 78/57 double face accumulateur superieur

Numéro d'article	Description d'article	Tarif
H1000896	HAKA 78/57Th escamotable ¹ / battant gauche accumulateur superieur vitrage simple	7 107 €
H1000897	HAKA 78/57Th escamotable ¹ / battant gauche accumulateur superieur vitrage double	7 549 €
H1000898	HAKA 78/57T battant gauche ¹ / battant droit accumulateur superieur vitrage simple	6 109 €
H1000899	HAKA 78/57T battant gauche ¹ / battant droit accumulateur superieur vitrage double	6 552 €

Le kit d'accumulateur superieur se compose de:

Adaptateur fonte

5 pièces, anneaux d'accumulation Ø440

Coupole fonte Ø180 avec couvercle de ramonage (incl. crochet de bridage)



HAKA 78/57 double face adaptateur fonte

Numéro d'article	Description d'article	Tarif
H1000991	HAKA 78/57Th escamotable ¹ / battant gauche Adaptateur fonte vitrage simple	5 697 €
H1000992	HAKA 78/57Th escamotable ¹ / battant gauche Adaptateur fonte vitrage double	6 139 €
H1000993	HAKA 78/57T battant gauche ¹ / battant droit Adaptateur fonte vitrage simple	4 699 €
H1000994	HAKA 78/57T battant gauche ¹ / battant droit Adaptateur fonte vitrage double	5 141 €

Composantes d'accumulateur superieur voir page 734

¹ Porte avec levier d'air (modification sur demande)



Prix supplémentaire (production exécutée en usine)

Numéro d'article	Description d'article	Tarif
H1001697	Poignée de porte démontable	83 €
H1000600	Poignée de porte noir porte escamotable	37 €
H1000605	Poignée cylindrique noir porte battant arrêt à gauche	37 €
H1001001	Poignée plat acier inoxydable porte battant arrêt à gauche	37 €
H1001006	Poignée plat noir porte battant arrêt à gauche	37 €
H1000604	Poignée cylindrique noir porte battant arrêt à droit	37 €
H1001002	Poignée plat acier inoxydable porte battant arrêt à droit	37 €
H1001007	Poignée plat noir porte battant arrêt à droit	37 €
H1000606	Levier d'air noir	23 €
H1000514	Baguette de porte en acier inoxydable 78/57h escamotable ¹	73 €
H1000512	Baguette de porte en acier inoxydable 78/57 battant arrêt à gauche ¹	73 €
H1000513	Baguette de porte en acier inoxydable 78/57 battant arrêt à droit ¹	73 €
H1001039	Habillage en chamotte foncée 78/57T	408 €
H1001398	Manteau de convection HAKA 78/57Th escamotable échangeur de chaleur en acier verticalement	321 €
H9990001	Porte à fermeture automatiser	0 €
H1001555	Contacteur de porte pré-monté pour régulation HOS (longueur du câblage 4 m) Position côté de réglage	153 €
H1001605	Deux contacteur de porte pré-monté pour régulation HOS (longueur du câblage 4 m)	306 €

Cadre écran (production exécutée en usine)

Numéro d'article	Description d'article	Tarif
H1000470	Cadre écran 78/57h escamotable 4 côtés 50 mm 1 x 90° noir	241 €
H1000471	Cadre écran 78/57h escamotable 4 côtés 50 mm 1 x 90° acier inoxydable ¹	423 €
H1000472	Cadre écran 78/57h escamotable 4 côtés 80 mm 1 x 90° noir	293 €
H1000473	Cadre écran 78/57h escamotable 4 côtés 80 mm 1 x 90° acier inoxydable ¹	514 €
H1000456	Cadre écran 78/57 battant 4 côtés 50 mm 1 x 90° noir	241 €
H1000457	Cadre écran 78/57 battant 4 côtés 50 mm 1 x 90° acier inoxydable ¹	388 €
H1000458	Cadre écran 78/57 battant 4 côtés 80 mm 1 x 90° noir	293 €
H1000459	Cadre écran 78/57 battant 4 côtés 80 mm 1 x 90° acier inoxydable ¹	471 €

Cadre de montage (production exécutée en usine)

Numéro d'article	Description d'article	Tarif
H1001198	Cadre de montage 78/57h escamotable 3 côtés 80 mm noir	252 €
H1001969	Cadre de montage 78/57h escamotable 3 côtés 80 mm acier inoxydable ¹	519 €
H1000474	Cadre de montage 78/57h escamotable 4 côtés 50 mm noir	252 €
H1000475	Cadre de montage 78/57h escamotable 4 côtés 50 mm acier inoxydable ¹	493 €
H1000476	Cadre de montage 78/57h escamotable 4 côtés 80 mm noir	301 €
H1000477	Cadre de montage 78/57h escamotable 4 côtés 80 mm acier inoxydable ¹	566 €
H1000460	Cadre de montage 78/57 battant 4 côtés 80 mm gauche noir	255 €
H1000461	Cadre de montage 78/57 battant 4 côtés 80 mm gauche acier inoxydable ¹	437 €
H1000462	Cadre de montage 78/57 battant 4 côtés 80 mm droit noir	255 €
H1000463	Cadre de montage 78/57 battant 4 côtés 80 mm droit acier inoxydable ¹	437 €

¹ Délai de livraison pour les versions en acier inoxydable sur demande

HAKA 78/57T

Données techniques

	raccordé directement à la cheminée		avec masse accumulante supplémentaire	
	Coupoles en fonte	Échangeur de chaleur	Coupoles en fonte	Adaptateur en fonte
Cote énergétique	A	A	A+	A+
Données de fonctionnement				
Puissance calorifique nominale	8 kW	13 kW	----	----
Rendement	> 80 %	> 80 %	----	----
Consommation de bois	2,4 kg/h	3,7 kg/h	5,5 kg	5,5 kg
Capacité d'accumulation totale de la chaleur	----	----	22 kW	22 kW
Émission de chaleur moyenne / durée de stockage ⁵	----	----	2,2 kW / 8 h	2,2 kW / 8 h
Débit massique des fumées	8 g/s	11 g/s	20 g/s	20 g/s
Tirage minimal nécessaire	12 Pa	12 Pa	12 Pa	15 Pa
Consommation d'air pour la combustion	25 m³/h	35 m³/h	50 m³/h	50 m³/h
Température moyenne des gaz de combustion mesurée				
A la sortie du foyer	263 °C	272 °C	376 °C	385 °C
Après 3,4 m de modules d'accumulation KMS 300 ¹	----	----	199 °C	----
Après 5 anneaux d'accumulation de Ø440mm	----	----	----	230 °C
Répartition de la chaleur				
Corps du foyer	62–80 %	62–80 %	40 %	35 %
Porte en verre (simple / double)	38 / 20 %	38 / 20 %	38 / 20 %	38 / 20 %
Masse d'accumulation supplémentaire	----	----	22–40 %	30–45 %
Données pour construction (avec grille)				
Section minimale de la grille évacuation d'air de convection / grille alimentation	900 cm²	1200 cm²	1200 cm²	1200 cm²
Distances minimales aux surfaces isolantes / au sol	80 / 0 mm		80 / 0 mm	
Isolation de référence isolation thermique ² plafond / mur arrière / murs latéraux / sol	120 / 0 / 80 / 0 mm		120 / 0 / 80 / 0 mm	
Isolant de remplacement en silicate de calcium ³ plafond / mur arrière / murs latéraux / sol	90 / 0 / 60 / 0 mm		90 / 0 / 60 / 0 mm	
Données pour la construction sans grille d'aération (grille alternative aussi)				
Surface rayonnante minimale ⁴	selon TROL		4,5 m²	
Distances minimales aux surfaces isolantes / au sol	80 / 20 mm		80 / 20 mm	
Isolation de référence isolation thermique ² plafond / mur arrière / murs latéraux / sol	160 / 0 / 100 / 20 mm		160 / 0 / 100 / 20 mm	
Isolant de remplacement en silicate de calcium ³ plafond / mur arrière / murs latéraux / sol	120 / 0 / 75 / 20 mm		120 / 0 / 75 / 20 mm	
Informations techniques générales				
Poids total / poids du revêtement	circa 250 / 113 kg		circa 250 / 113 kg	
Surface sol chambre de combustion (L x P)	705 x 355 mm			
Raccordement pour apport d'air frais pour la combustion	Ø 150 mm			
Utilisé dans une construction étanche	approprié			
Testé conformément à la norme	EN 13229			
Respecte les valeurs	1. BlmSchV (Stufe2), 15a BVG			

1 Les données correspondent à un exemple de calcul! Pour un calcul du système KMS, les appareils sont créés dans le programme de calcul Ortnr

2 Laine minérale d'isolation de référence selon AGI-Q 132

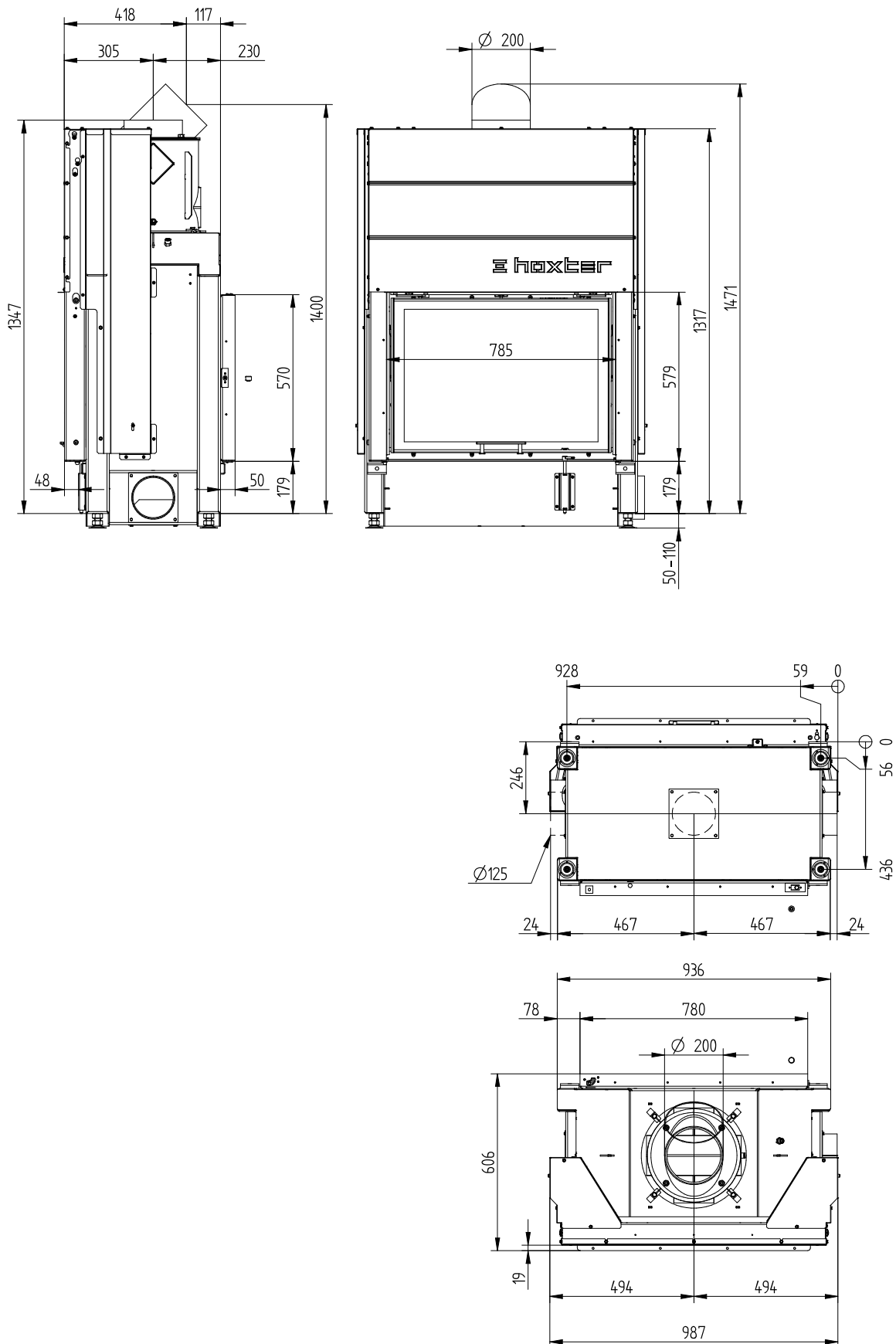
3 Exemple SkamoEnclousure Board 225 kg/m³

4 Valeur moyenne liée à la durée de stockage. En fonction des propriétés du matériau et de l'épaisseur du bâtiment. Puissance calorifique spécifique moyenne = circa 500 W/m²

5 Fonctionnement en accumulation, une quantité de bois déposée pour la durée de l'accumulation, en cas de construction fermée et de rendement > 80%

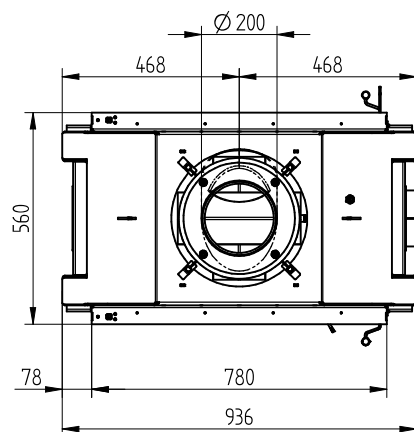
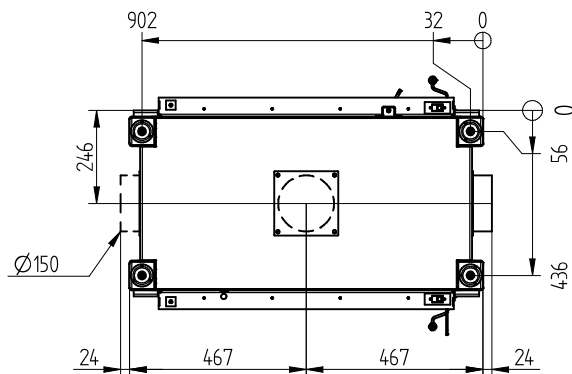
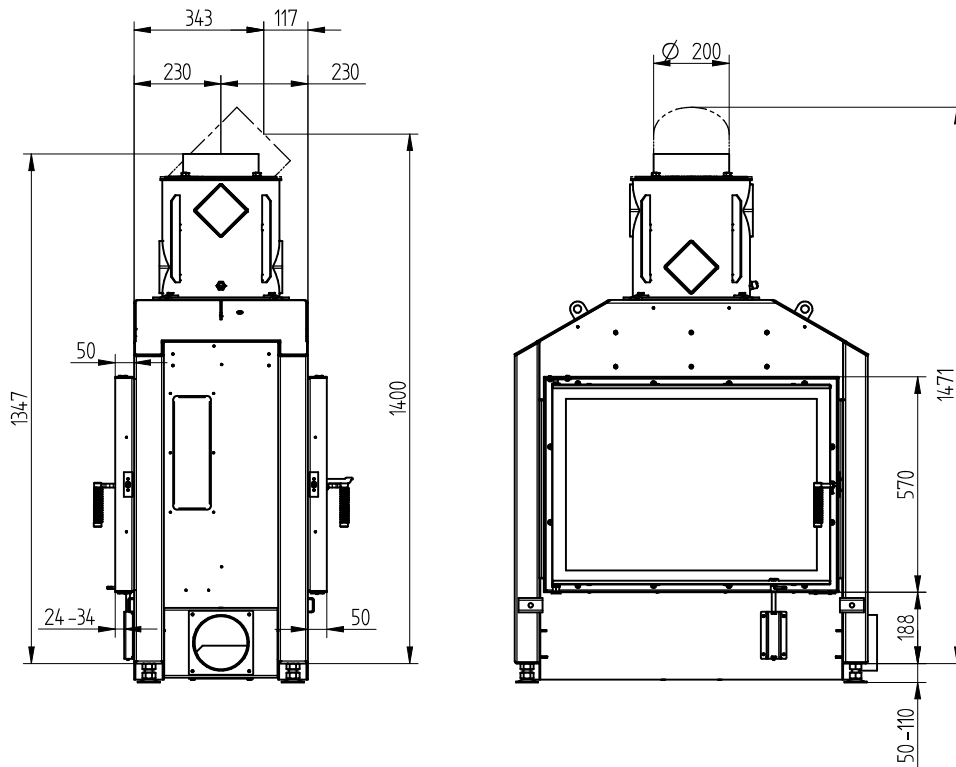
HAKA 78/57T

HAKA 78/57 double face escamotable SWT verticalement / Raccordement cheminée 45° /
Raccordement d'air frais / Pieds



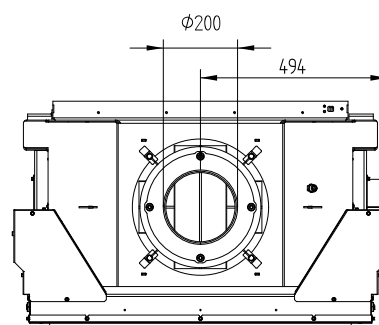
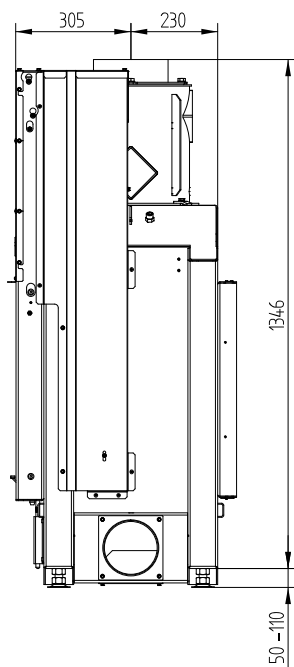
HAKA 78/57T

HAKA 78/57 double face battant gauche SWT verticalement / Raccordement cheminée 45° / Raccordement d'air frais / Pieds

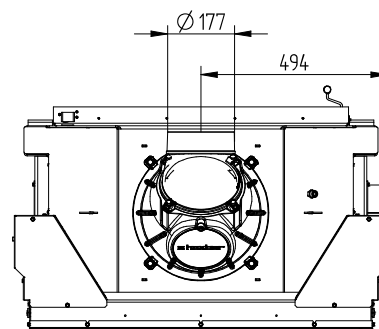
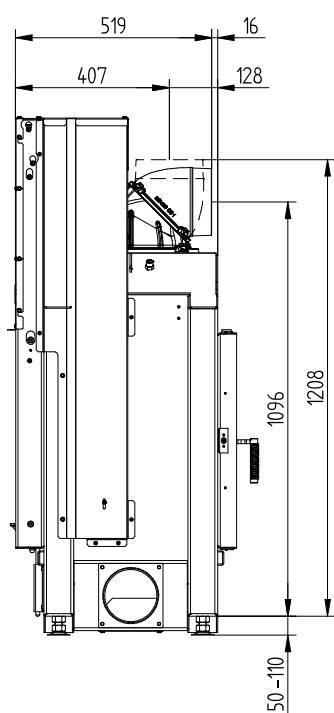


HAKA 78/57T

HAKA 78/57 double face échangeur de chaleur en acier verticalement

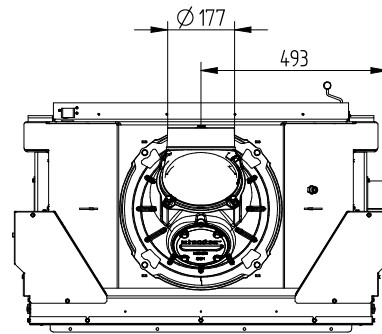
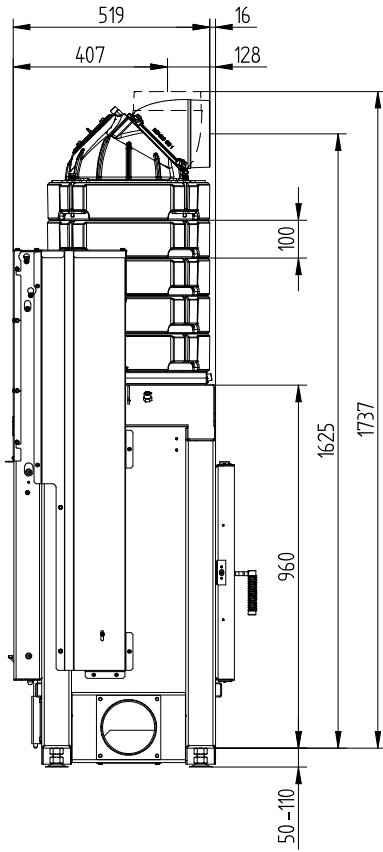


HAKA 78/57 double face couple fonte



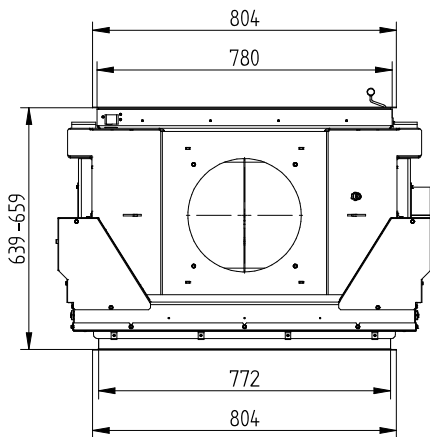
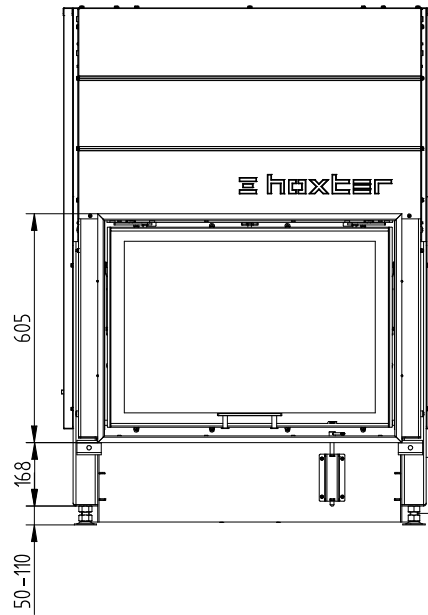
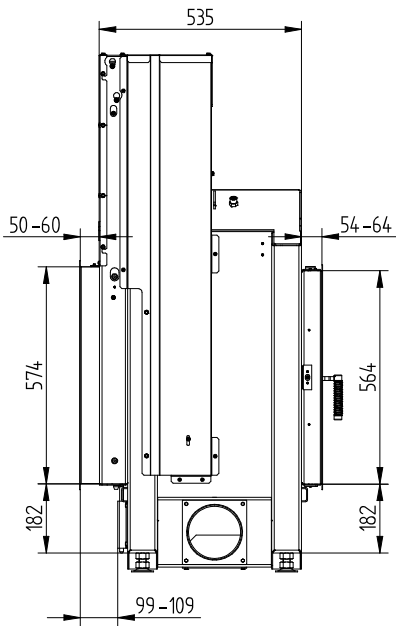
HAKA 78/57T

HAKA 78/57 double face accumulateur superieur



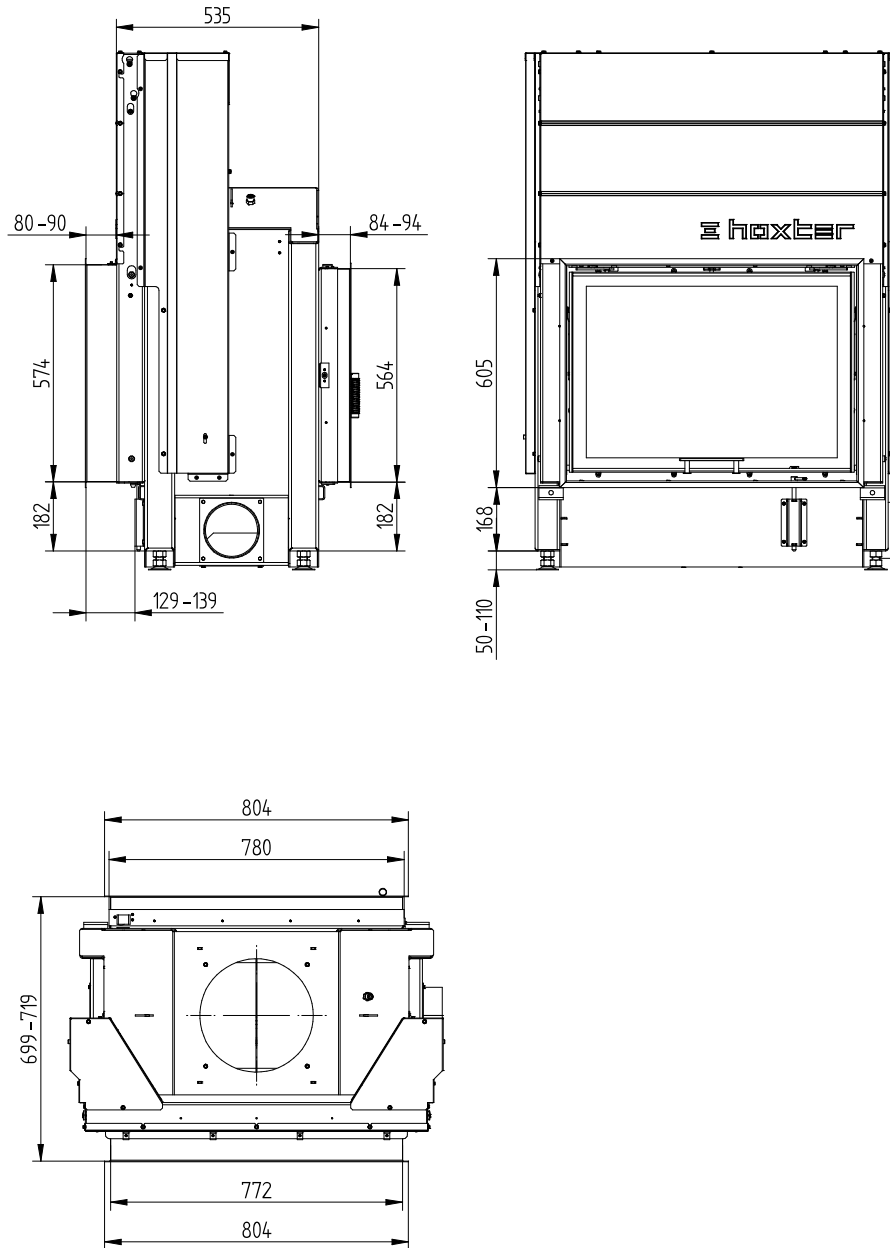
HAKA 78/57T

Cadre écran 78/57h 4 côtés 50 mm 1 x 90°



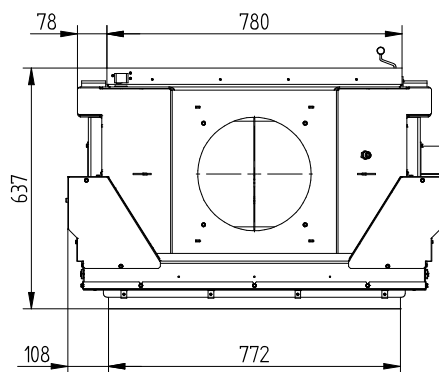
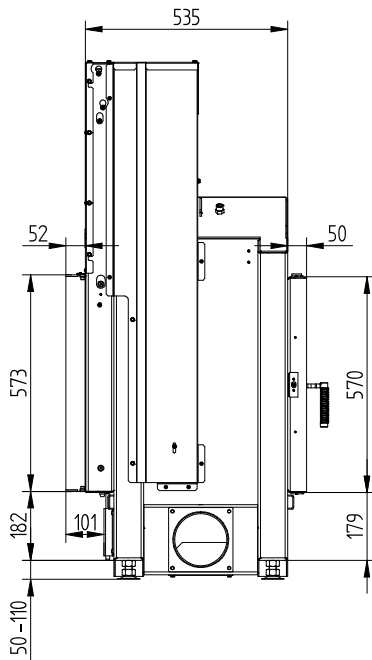
HAKA 78/57T

Cadre écran 78/57h 4 côtés 80 mm 1 x 90°

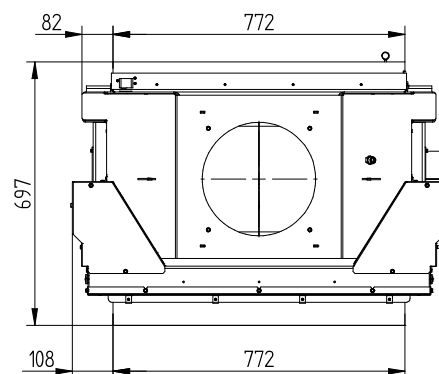
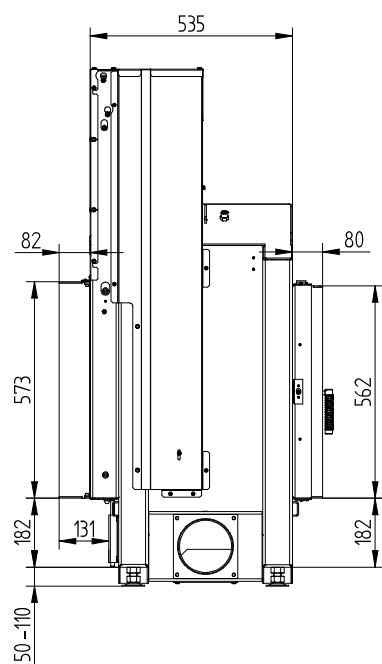


HAKA 78/57T

Cadre de montage 78/57 4 côtés 50 mm

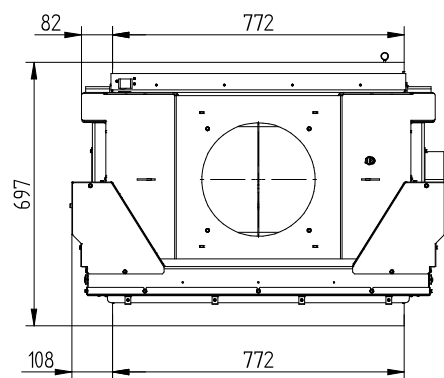
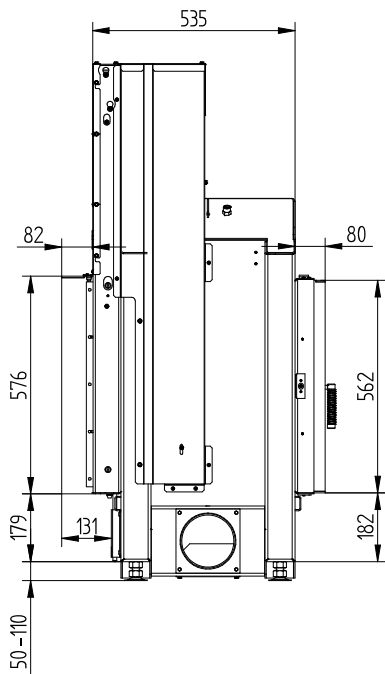


Cadre de montage 78/57 4 côtés 80 mm

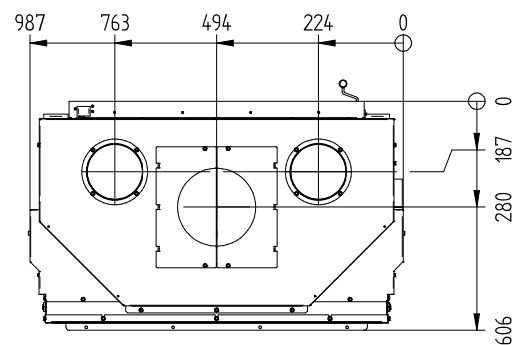
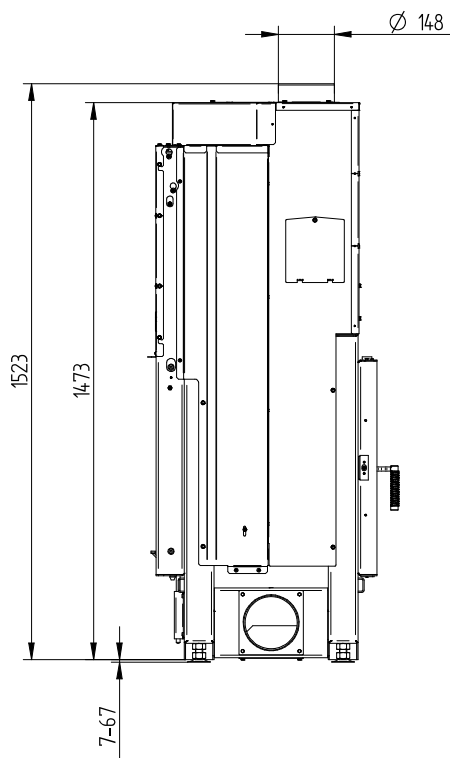


HAKA 78/57T

Cadre de montage 78/57 3 côtés 80 mm



Manteau de convection 78/57h échangeur de chaleur en acier verticalement



M 1:20