

# HAKA 80/50Sh



## HAKA 80/50Sh profondeur d'installation plus étroite escamotable

Numéro d'article	Description d'article	Tarif
H1001666	HAKA 80/50Sh escamotable vitrage simple	4 403 €
H1001667	HAKA 80/50Sh escamotable vitrage double	4 683 €

## Prix supplémentaire (production exécutée en usine)

Numéro d'article	Description d'article	Tarif
H1000600	Poignée de porte noir porte escamotable	37 €
H1001697	Poignée de porte démontable	83 €
H1000606	Levier d'air noir	23 €
H1001668	Baguette de porte en acier inoxydable 80/50 escamotable <sup>1</sup>	87 €
H1002085	Manteau de convection 80/50h escamotable	298 €
H1002011	S-Piece de connection pour condensation diam.Ø180mm (Ø182 mm diametre intern)	54 €
H1002013	S-Piece de connection pour condensation diam.Ø200mm (Ø202 mm diametre intern)	54 €
H1001702	Habillage en chamotte foncée 80/50	449 €
H9990001	Porte à fermeture automatique	0 €
H1001555	Contacteur de porte pré-monté pour régulation HOS (longeur du câblage 4 m)	153 €

## Cadre écran (production exécutée en usine)

Numéro d'article	Description d'article	Tarif
H1001669	Cadre écran 80/50h escamotable 4 côtés 50 mm 1 x 90° noir	241 €
H1001670	Cadre écran 80/50h escamotable 4 côtés 50 mm 1 x 90° acier inoxydable <sup>1</sup>	327 €
H1001671	Cadre écran 80/50h escamotable 4 côtés 80 mm 1 x 90° noir	293 €
H1001672	Cadre écran 80/50h escamotable 4 côtés 80 mm 1 x 90° acier inoxydable <sup>1</sup>	363 €

## Cadre de montage (production exécutée en usine)

Numéro d'article	Description d'article	Tarif
H1001673	Cadre de montage 80/50h escamotable 3 côtés 80 mm noir	252 €
H1001970	Cadre de montage 80/50h escamotable 3 côtés 80 mm acier inoxydable <sup>1</sup>	519 €
H1001674	Cadre de montage 80/50h escamotable 4 côtés 50 mm noir	252 €
H1001675	Cadre de montage 80/50h escamotable 4 côtés 50 mm acier inoxydable <sup>1</sup>	490 €
H1001676	Cadre de montage 80/50h escamotable 4 côtés 80 mm noir	301 €
H1001677	Cadre de montage 80/50h escamotable 4 côtés 80 mm acier inoxydable <sup>1</sup>	562 €

## S-accumulateur supérieur (disponible comme accessoire séparé)

Numéro d'article	Description d'article	Tarif
H1001477	S-accumulateur supérieur Kit	1 351 €

### Le kit de S-accumulateur supérieur se compose de:

S-Adaptateur fonte

5 pièce de S-accumulateur supérieur céramique Ø345

Couple fonte Ø180 avec couvercle de ramonage (incl. crochet de bridage)



<sup>1</sup> Délai de livraison pour les versions en acier inoxydable sur demande



## Données techniques

	raccordé directement à la cheminée	avec masse accumulante supplémentaire	
	A	A	A
Cote énergétique	A	A	A
<b>Données de fonctionnement</b>			
Puissance calorifique nominale	8 kW	----	----
Rendement	> 80 %	----	----
Consommation de bois	2,4 kg/h	4 kg	3,5 kg
Capacité d'accumulation totale de la chaleur	----	16 kW	14 kW
Émission de chaleur moyenne / durée de stockage <sup>5</sup>	----	1,6 kW / 8 h	1,4 kW / 8 h
Débit massique des fumées	7,5 g/s	13 g/s	12 g/s
Tirage minimal nécessaire	12 Pa	12 Pa	15 Pa
Consommation d'air pour la combustion	25 m³/h	35 m³/h	30 m³/h
<b>Température moyenne des gaz de combustion mesurée</b>			
A la sortie du foyer	245 °C	355 °C	340 °C
Après 2,5 m de modules d'accumulation KMS 240 <sup>1</sup>	----	205 °C	----
Après 5 anneaux d'accumulation type S	----	----	220 °C
<b>Répartition de la chaleur</b>			
Corps du foyer	68–78 %	40 %	40 %
Porte en verre (simple / double)	32 / 22 %	32 / 22 %	32 / 22 %
Masse d'accumulation supplémentaire	----	28–38 %	28–38 %
<b>Données pour construction (avec grille)</b>			
Section minimale de la grille évacuation d'air de convection / grille alimentation	700 cm²	700 cm²	700 cm²
Distances minimales aux surfaces isolantes / au sol	50 / 0 mm	50 / 0 mm	
Isolation de référence isolation thermique <sup>2</sup> plafond / mur arrière / murs latéraux / sol	120 / 70 / 70 / 0 mm	120 / 70 / 70 / 0 mm	
Isolant de remplacement en silicate de calcium <sup>3</sup> plafond / mur arrière / murs latéraux / sol	80 / 50 / 50 / 0 mm	80 / 50 / 50 / 0 mm	
<b>Données pour la construction sans grille d'aération (grille alternative aussi)</b>			
Surface rayonnante minimale <sup>4</sup>	selon TROL	3,5 m²	
Distances minimales aux surfaces isolantes / au sol	50 / 20 mm	50 / 20 mm	
Isolation de référence isolation thermique <sup>2</sup> plafond / mur arrière / murs latéraux / sol	160 / 90 / 90 / 20 mm	160 / 90 / 90 / 20 mm	
Isolant de remplacement en silicate de calcium <sup>3</sup> plafond / mur arrière / murs latéraux / sol	120 / 70 / 70 / 20 mm	120 / 70 / 70 / 20 mm	
<b>Informations techniques générales</b>			
Poids total / poids du revêtement	circa 280 / 80 kg	circa 280 / 80 kg	
Surface sol chambre de combustion (L x P)	720 x 210 mm		
Raccordement pour apport d'air frais pour la combustion	Ø 125 mm		
Utilisé dans une construction étanche	approprié		
Testé conformément à la norme	EN 13229		
Respecte les valeurs	1. BlmSchV (Stufe2), 15a BVG		

1 Les données correspondent à un exemple de calcul! Pour un calcul du système KMS, les appareils sont créés dans le programme de calcul Ortner

2 Laine minérale d'isolation de référence selon AGI-Q 132

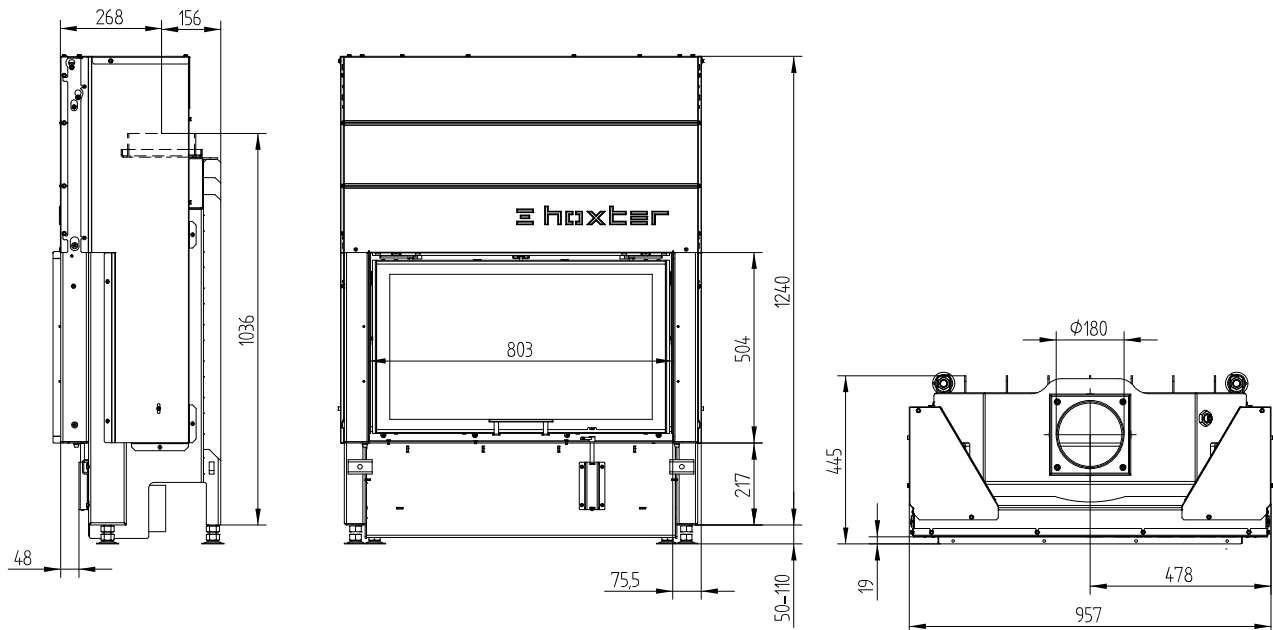
3 Exemple SkamoEnclousure Board 225 kg/m³

4 Valeur moyenne liée à la durée de stockage. En fonction des propriétés du matériau et de l'épaisseur du bâtiment. Puissance calorifique spécifique moyenne = circa 500 W/m²

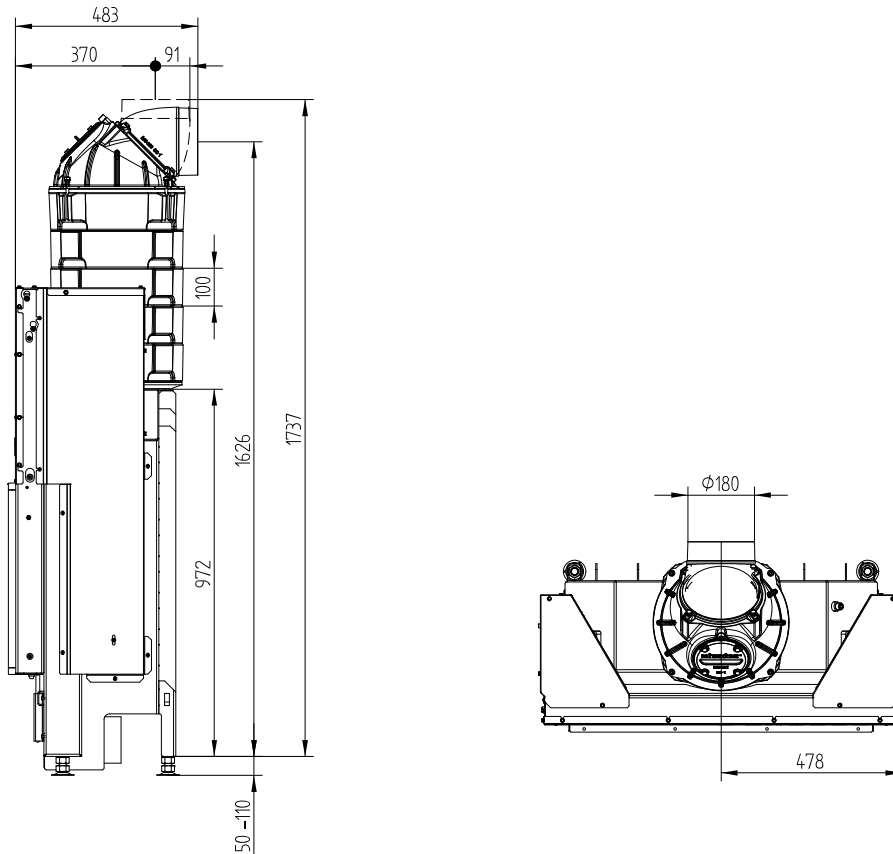
5 Fonctionnement en accumulation, une quantité de bois déposée pour la durée de l'accumulation, en cas de construction fermée et de rendement > 80%

# HAKA 80/50Sh

## HAKA 80/50h escamotable



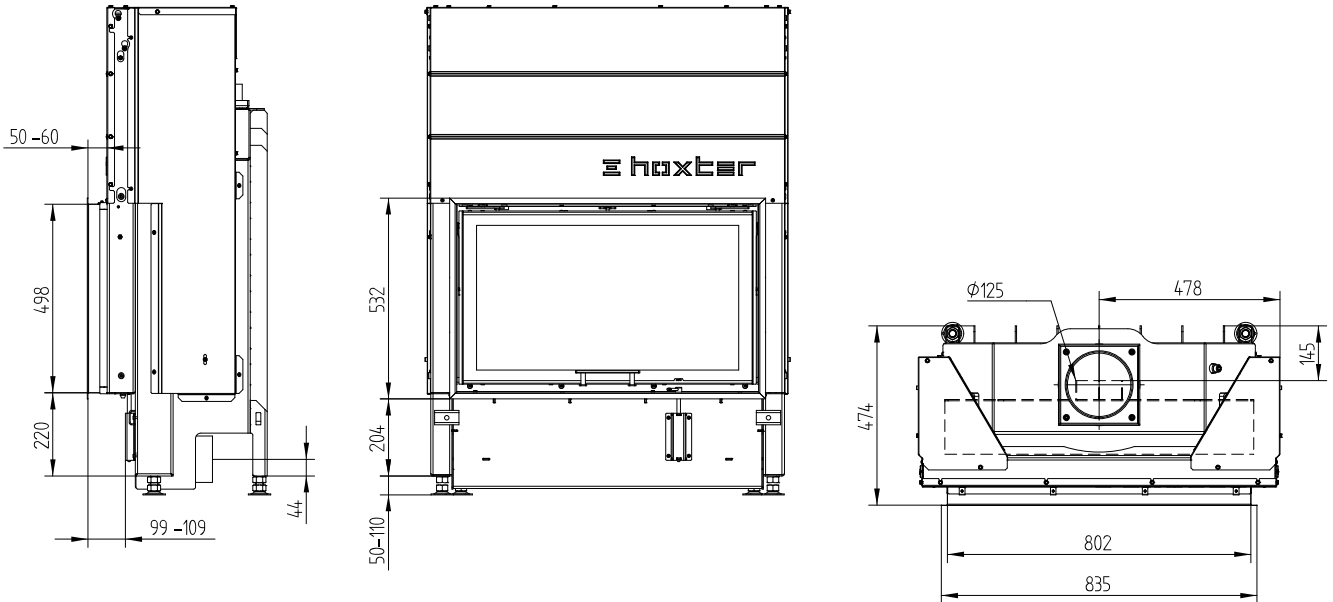
## HAKA 80/50h escamotable Accumulateur superieur



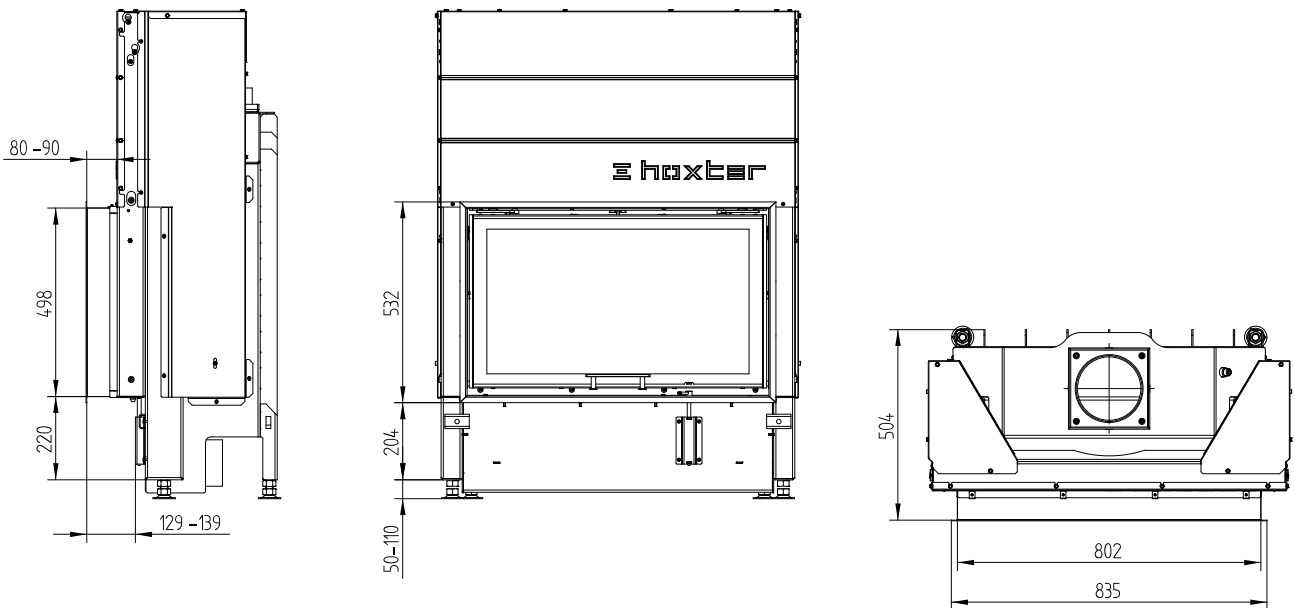
# HAKA 80/50Sh



Cadre écran 80/50h escamotable 4 côtés 50 mm 1 x 90° / Raccordement d'air frais

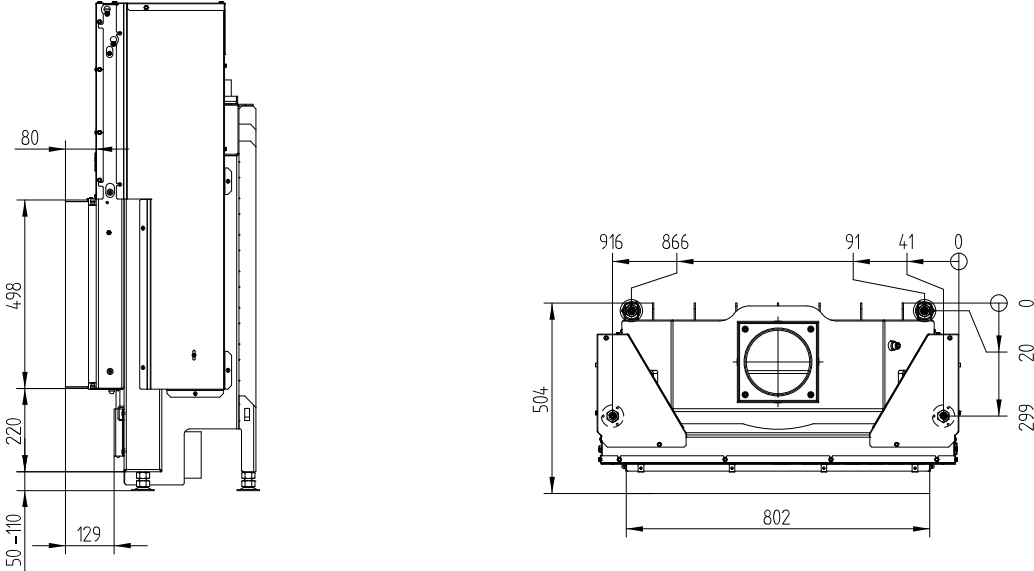


Cadre écran 80/50h battant 4 côtés 80 mm 1 x 90°

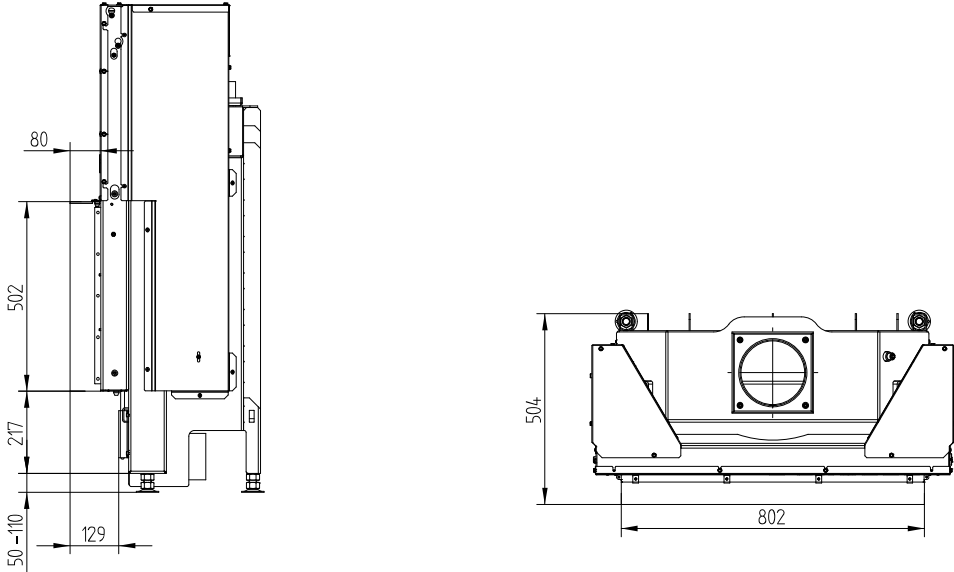


# HAKA 80/50Sh

Cadre de montage 80/50h escamotable 4 côtés 80 mm / Pieds



Cadre de montage 80/50h escamotable 3 côtés 80 mm



# HAKA 80/50Sh

Cadre de montage 80/50h escamotable 4 côtés 50 mm

