

HAKA 78/57h



HAKA 78/57h escamotable échangeur de chaleur en acier verticalement

| Numéro d'article | Description d'article | Tarif |
|--|---|---------|
| H1000686 | HAKA 78/57h escamotable échangeur de chaleur en acier verticalement Ø200 vitrage simple | 4 689 € |
| H1000687 | HAKA 78/57h escamotable échangeur de chaleur en acier verticalement Ø200 vitrage double | 4 983 € |
| Prix supplémentaire échangeur de chaleur en acier | | |
| H1002083 | Piece de connection pour condensation diam.Ø180mm (Ø182 mm diametre intern) | 54 € |
| H1002012 | Piece de connection pour condensation diam.Ø200mm (Ø202 mm diametre intern) | 54 € |
| H1001761 | Buse d'évacuation 45° Ø180 | 33 € |
| H1001762 | Buse d'évacuation 45° Ø200 | 33 € |



HAKA 78/57h escamotable coupole fonte

| Numéro d'article | Description d'article | Tarif |
|---|---|---------|
| H1000464 | HAKA 78/57h escamotable coupole fonte Ø180 vitrage simple | 4 672 € |
| H1000465 | HAKA 78/57h escamotable coupole fonte Ø180 vitrage double | 4 966 € |
| Prix supplémentaire coupole fonte avec couvercle de ramonage | | |
| H1001591 | Coupole fonte Ø180 avec couvercle de ramonage | 42 € |



HAKA 78/57h escamotable accumulateur superieur

| Numéro d'article | Description d'article | Tarif |
|--|---|---------|
| H1000876 | HAKA 78/57h escamotable accumulateur superieur vitrage simple | 6 082 € |
| H1000877 | HAKA 78/57h escamotable accumulateur superieur vitrage double | 6 376 € |
| Le kit d'accumulateur superieur se compose de: | | |
| Adaptateur fonte | | |
| 5 pièces, anneaux d'accumulation Ø440 | | |
| Coupole fonte Ø180 avec couvercle de ramonage (incl. crochet de bridage) | | |



HAKA 78/57h escamotable adaptateur fonte

| Numéro d'article | Description d'article | Tarif |
|---|---|---------|
| H1000971 | HAKA 78/57h escamotable adaptateur fonte vitrage simple | 4 672 € |
| H1000972 | HAKA 78/57h escamotable adaptateur fonte vitrage double | 4 966 € |
| Composantes d'accumulateur superieur voir page 734 | | |



Prix supplémentaire (production exécutée en usine)

| Numéro d'article | Description d'article | Tarif |
|------------------|---|--------------|
| H1001697 | Poignée de porte démontable | 83 € |
| H1000600 | Poignée de porte noir porte escamotable | 37 € |
| H1000606 | Levier d'air noir | 23 € |
| H1000514 | Baguette de porte en acier inoxydable 78/57h escamotable ¹ | 73 € |
| H1001592 | Manteau de convection HAKA 78/57h escamotable échangeur de chaleur en acier verticalement | 393 € |
| H1000618 | Habillage en chamotte foncée 78/57 | 468 € |
| H9990001 | Porte à fermeture automatiser | 0 € |
| H1001555 | Contacteur de porte pré-monté pour régulation HOS (longueur du câblage 4 m) | 153 € |

Cadre écran (production exécutée en usine)

| Numéro d'article | Description d'article | Tarif |
|------------------|--|--------------|
| H1000470 | Cadre écran 78/57h escamotable 4 côtés 50 mm 1 x 90° noir | 241 € |
| H1000471 | Cadre écran 78/57h escamotable 4 côtés 50 mm 1 x 90° acier inoxydable ¹ | 423 € |
| H1000472 | Cadre écran 78/57h escamotable 4 côtés 80 mm 1 x 90° noir | 293 € |
| H1000473 | Cadre écran 78/57h escamotable 4 côtés 80 mm 1 x 90° acier inoxydable ¹ | 514 € |

Cadre de montage (production exécutée en usine)

| Numéro d'article | Description d'article | Tarif |
|------------------|---|--------------|
| H1001198 | Cadre de montage 78/57h escamotable 3 côtés 80 mm noir | 252 € |
| H1001969 | Cadre de montage 78/57h escamotable 3 côtés 80 mm acier inoxydable ¹ | 519 € |
| H1000474 | Cadre de montage 78/57h escamotable 4 côtés 50 mm noir | 252 € |
| H1000475 | Cadre de montage 78/57h escamotable 4 côtés 50 mm acier inoxydable ¹ | 493 € |
| H1000476 | Cadre de montage 78/57h escamotable 4 côtés 80 mm noir | 301 € |
| H1000477 | Cadre de montage 78/57h escamotable 4 côtés 80 mm acier inoxydable ¹ | 566 € |

¹ Délai de livraison pour les versions en acier inoxydable sur demande

HAKA 78/57h

Données techniques

| | raccordé directement à la cheminée | | avec masse accumulante supplémentaire | |
|---|---------------------------------------|----------------------|---------------------------------------|----------------------|
| | Coupoles en fonte | Échangeur de chaleur | Coupoles en fonte | Adaptateur en fonte |
| Cote énergétique | A+ | A+ | A+ | A+ |
| Données de fonctionnement | | | | |
| Puissance calorifique nominale | 8 kW | 12 kW | ---- | ---- |
| Rendement | > 80 % | > 80 % | ---- | ---- |
| Consommation de bois | 2,4 kg/h | 3,7 kg/h | 5,5 kg | 5,5 kg |
| Capacité d'accumulation totale de la chaleur | ---- | ---- | 22 kW | 22 kW |
| Émission de chaleur moyenne / durée de stockage ⁵ | ---- | ---- | 2,2 kW / 8 h | 2,2 kW / 8 h |
| Débit massique des fumées | 8 g/s | 11 g/s | 20 g/s | 20 g/s |
| Tirage minimal nécessaire | 12 Pa | 12 Pa | 12 Pa | 15 Pa |
| Consommation d'air pour la combustion | 25 m ³ /h | 35 m ³ /h | 50 m ³ /h | 50 m ³ /h |
| Température moyenne des gaz de combustion mesurée | | | | |
| A la sortie du foyer | 230 °C | 275 °C | 386 °C | 392 °C |
| Après 3,6 m de modules d'accumulation KMS 300 ¹ | ---- | ---- | 183 °C | ---- |
| Après 5 anneaux d'accumulation de Ø440mm | ---- | ---- | ---- | 229 °C |
| Répartition de la chaleur | | | | |
| Corps du foyer | 62–80 % | 62–80 % | 40 % | 35 % |
| Porte en verre (simple / double) | 38 / 20 % | 38 / 20 % | 38 / 20 % | 38 / 20 % |
| Masse d'accumulation supplémentaire | ---- | ---- | 22–40 % | 30–45 % |
| Données pour construction (avec grille) | | | | |
| Section minimale de la grille évacuation d'air de convection / grille alimentation | 900 cm ² | 1200 cm ² | 1200 cm ² | 1200 cm ² |
| Distances minimales aux surfaces isolantes / au sol | 80 / 0 mm | | 80 / 0 mm | |
| Isolation de référence isolation thermique ² plafond / mur arrière / murs latéraux / sol | 140 / 100 / 100 / 0 mm | | 140 / 100 / 100 / 0 mm | |
| Isolant de remplacement en silicate de calcium ³ plafond / mur arrière / murs latéraux / sol | 110 / 80 / 80 / 0 mm | | 110 / 80 / 80 / 0 mm | |
| Données pour la construction sans grille d'aération (grille alternative aussi) | | | | |
| Surface rayonnante minimale ⁴ | selon TROL | | 4,5 m ² | |
| Distances minimales aux surfaces isolantes / au sol | 80 / 20 mm | | 80 / 20 mm | |
| Isolation de référence isolation thermique ² plafond / mur arrière / murs latéraux / sol | 190 / 140 / 140 / 20 mm | | 190 / 140 / 140 / 20 mm | |
| Isolant de remplacement en silicate de calcium ³ plafond / mur arrière / murs latéraux / sol | 140 / 110 / 110 / 20 mm | | 140 / 110 / 110 / 20 mm | |
| Informations techniques générales | | | | |
| Poids total / poids du revêtement | circa 340 / 113 kg | | circa 340 / 113 kg | |
| Surface sol chambre de combustion (L x P) | 705 x 305 mm | | | |
| Raccordement pour apport d'air frais pour la combustion | Ø 125 mm | | | |
| Utilisé dans une construction étanche | approprié | | | |
| Testé conformément à la norme | EN 13229 | | | |
| Respecte les valeurs | 1. BlmSchV (Stufe2), 15a BVG, NS 3059 | | | |

1 Les données correspondent à un exemple de calcul! Pour un calcul du système KMS, les appareils sont créés dans le programme de calcul Ortnr

2 Laine minérale d'isolation de référence selon AGI-Q 132

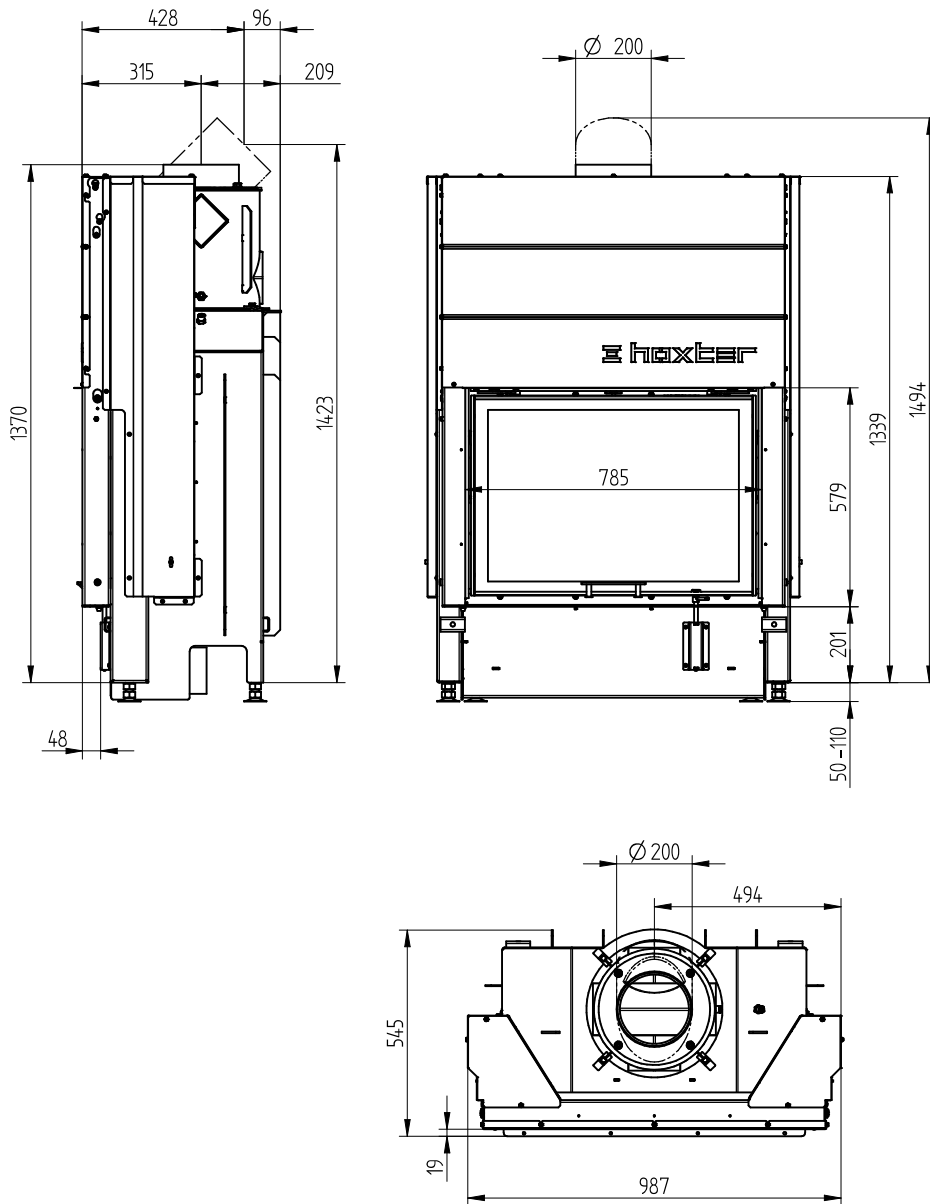
3 Exemple SkamoEnclousure Board 225 kg/m³

4 Valeur moyenne liée à la durée de stockage. En fonction des propriétés du matériau et de l'épaisseur du bâtiment. Puissance calorifique spécifique moyenne = circa 500 W/m²

5 Fonctionnement en accumulation, une quantité de bois déposée pour la durée de l'accumulation, en cas de construction fermée et de rendement > 80%

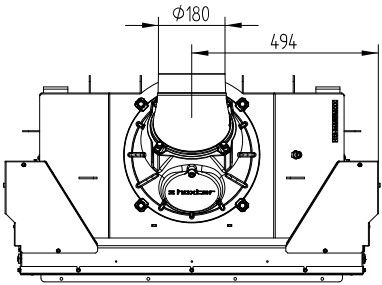
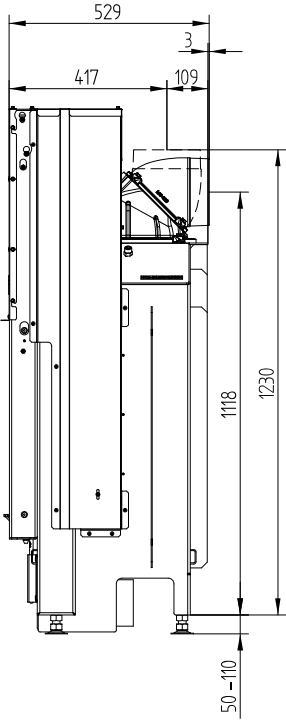
HAKA 78/57h

HAKA 78/57h escamotable échangeur de chaleur en acier verticalement / Raccordement cheminée 45°

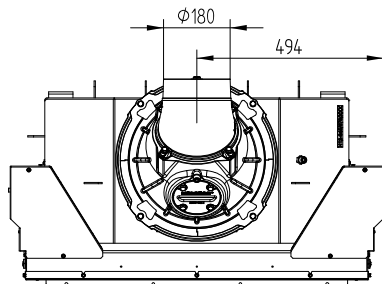
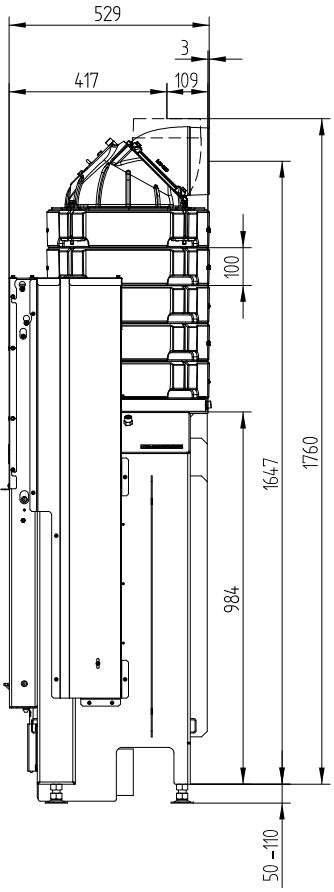


HAKA 78/57h

HAKA 78/57h escamotable couple fonte



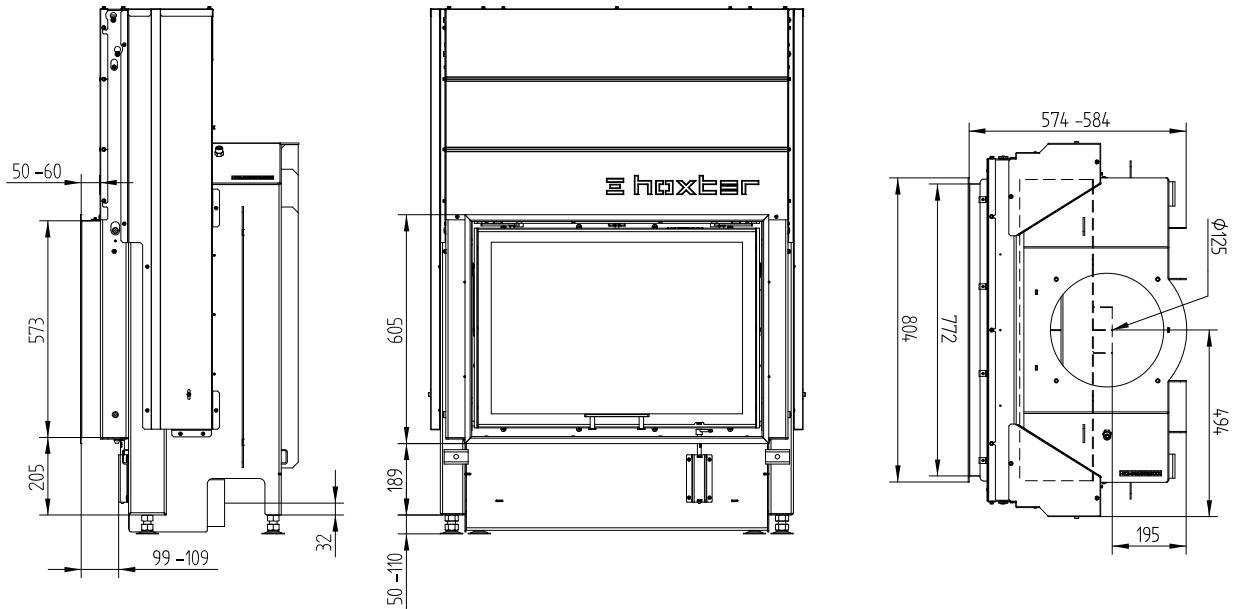
HAKA 78/57h escamotable accumulateur superieur



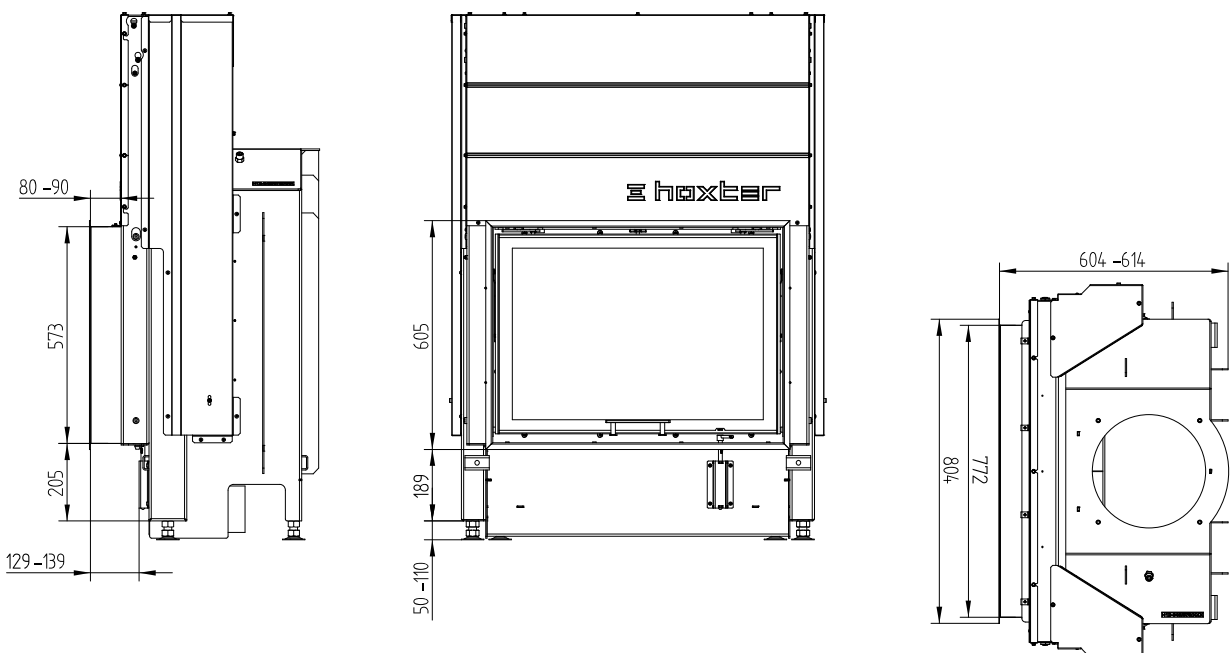
HAKA 78/57h



Cadre écran 78/57h escamotable 4 côtés 50 mm 1 x 90° / Raccordement d'air frais

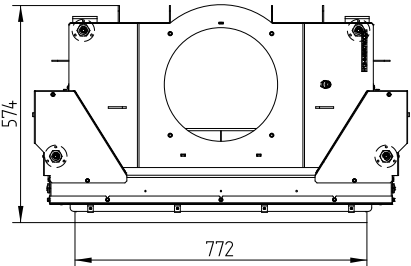
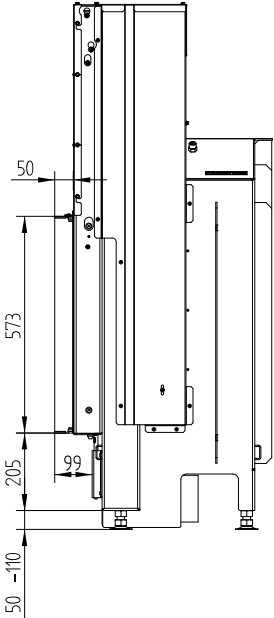


Cadre écran 78/57h escamotable 4 côtés 80 mm 1 x 90°

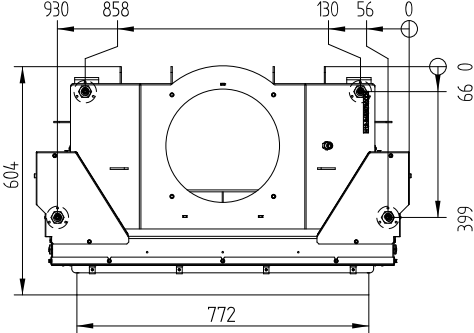
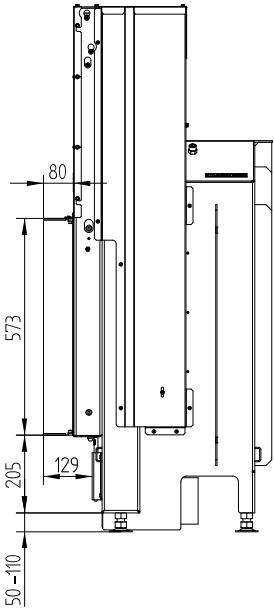


HAKA 78/57h

Cadre de montage 78/57h escamotable 4 côtés 50 mm



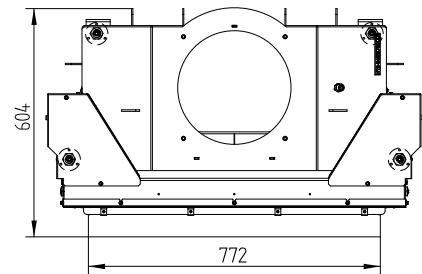
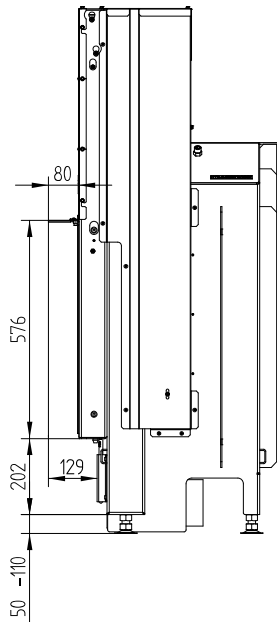
Cadre de montage 78/57h escamotable 4 côtés 80 mm / Pieds



HAKA 78/57h



Cadre de montage 78/57h escamotable 3 côtés 80 mm



Manteau de convection HAKA 78/57h escamotable échangeur de chaleur en acier verticalement

