

# HAKA 37/50G



## HAKA 37/50G grand foyer échangeur de chaleur en acier verticalement

Numéro d'article	Description d'article	Tarif
H1000921	HAKA 37/50G échangeur de chaleur en acier verticalement Ø150 vitrage simple arrêt à gauche	2 400 €
H1000922	HAKA 37/50G échangeur de chaleur en acier verticalement Ø150 vitrage simple arrêt à droite	2 400 €
H1000923	HAKA 37/50G échangeur de chaleur en acier verticalement Ø150 vitrage double arrêt à gauche	2 587 €
H1000924	HAKA 37/50G échangeur de chaleur en acier verticalement Ø150 vitrage double arrêt à droite	2 587 €
<b>Prix supplémentaire échangeur de chaleur en acier</b>		
H1002083	Piece de connection pour condensation diam.Ø180mm (Ø182 mm diametre intern)	54 €
H1002012	Piece de connection pour condensation diam.Ø200mm (Ø202 mm diametre intern)	54 €
H1001760	Buse d'évacuation 45° Ø150	33 €
H1001761	Buse d'évacuation 45° Ø180	33 €
H1001762	Buse d'évacuation 45° Ø200	33 €



## HAKA 37/50G grand foyer coupole fonte

Numéro d'article	Description d'article	Tarif
H1000913	HAKA 37/50G coupole fonte Ø180 vitrage simple arrêt à gauche	2 382 €
H1000914	HAKA 37/50G coupole fonte Ø180 vitrage simple arrêt à droite	2 382 €
H1000915	HAKA 37/50G coupole fonte Ø180 vitrage double arrêt à gauche	2 569 €
H1000916	HAKA 37/50G coupole fonte Ø180 vitrage double arrêt à droite	2 569 €
<b>Prix supplémentaire coupole fonte avec couvercle de ramonage</b>		
H1001591	Coupole fonte Ø180 avec couvercle de ramonage	42 €



## HAKA 37/50G grand foyer accumulateur superieur

Numéro d'article	Description d'article	Tarif
H1000878	HAKA 37/50G accumulateur superieur vitrage simple arrêt à gauche	3 792 €
H1000879	HAKA 37/50G accumulateur superieur vitrage simple arrêt à droite	3 792 €
H1000880	HAKA 37/50G accumulateur superieur vitrage double arrêt à gauche	3 979 €
H1000881	HAKA 37/50G accumulateur superieur vitrage double arrêt à droite	3 979 €
<b>Le kit d'accumulateur superieur se compose de:</b>		
Adaptateur fonte		
5 pièces, anneaux d'accumulation Ø440		
Coupole fonte Ø180 avec couvercle de ramonage (incl. crochet de bridage)		



## HAKA 37/50G grand foyer Adaptateur fonte

Numéro d'article	Description d'article	Tarif
H1000973	HAKA 37/50G adaptateur fonte vitrage simple arrêt à gauche	2 382 €
H1000974	HAKA 37/50G adaptateur fonte vitrage simple arrêt à droite	2 382 €
H1000975	HAKA 37/50G adaptateur fonte vitrage double arrêt à gauche	2 569 €
H1000976	HAKA 37/50G adaptateur fonte vitrage double arrêt à droite	2 569 €

**Composantes d'accumulateur superieur voir page 734**



## Prix supplémentaire (production exécutée en usine)

Numéro d'article	Description d'article	Tarif
H1000601	Poignée cylindrique noir porte battant	37 €
H1001003	Poignée plat acier inoxydable porte battant	37 €
H1001008	Poignée plat noir porte battant	37 €
H1001901	Poignée cylindrique coudée acier inoxydable porte battant arrêt à gauche (pour de cadre de porte 90 mm)	37 €
H1000605	Poignée cylindrique coudée noir porte battant arrêt à gauche (pour de cadre de porte 90 mm)	37 €
H1001001	Poignée plat coudée acier inoxydable porte battant arrêt à gauche (pour de cadre de porte 90 mm)	37 €
H1001006	Poignée plat coudée noir porte battant arrêt à gauche (pour de cadre de porte 90 mm)	37 €
H1001902	Poignée cylindrique coudée acier inoxydable porte battant arrêt à droit (pour de cadre de porte 90 mm)	37 €
H1000604	Poignée cylindrique coudée noir porte battant arrêt à droit (pour de cadre de porte 90 mm)	37 €
H1001002	Poignée plat coudée acier inoxydable porte battant arrêt à droit (pour de cadre de porte 90 mm)	37 €
H1001007	Poignée plat coudée noir porte battant arrêt à droit (pour de cadre de porte 90 mm)	37 €
H1001396	Levier d'air noir plat	24 €
H1000337	Baguette de porte en acier inoxydable 37/50 arrêt à gauche <sup>1</sup>	73 €
H1000338	Baguette de porte en acier inoxydable 37/50 arrêt à droit <sup>1</sup>	73 €
H1001034	Habillage en chamotte foncée 37/50G	312 €
H9990001	Porte à fermeture automatiser	0 €
H1001555	Contacteur de porte pré-monté pour régulation HOS (longueur du câblage 4 m)	153 €

## Cadre écran (production exécutée en usine)

Numéro d'article	Description d'article	Tarif
H1000057	Cadre écran 37/50 battant 4 côtés 50 mm 1 x 90° noir	131 €
H1000059	Cadre écran 37/50 battant 4 côtés 50 mm 1 x 90° acier inoxydable <sup>1</sup>	229 €
H1000056	Cadre écran 37/50 battant 4 côtés 80 mm 2 x 45° noir	197 €
H1000058	Cadre écran 37/50 battant 4 côtés 80 mm 2 x 45° acier inoxydable <sup>1</sup>	331 €

<sup>1</sup> Délai de livraison pour les versions en acier inoxydable sur demande

# HAKA 37/50G

## Données techniques

	raccordé directement à la cheminée		avec masse accumulante supplémentaire	
	Coupoles en fonte	Échangeur de chaleur	Coupoles en fonte	Adaptateur en fonte
Cote énergétique	A	A+	A+	A+
<b>Données de fonctionnement</b>				
Puissance calorifique nominale	6 kW	9 kW	----	----
Rendement	> 80 %	> 80 %	----	----
Consommation de bois	1,8 kg/h	2,6 kg/h	6 kg	6 kg
Capacité d'accumulation totale de la chaleur	----	----	24 kW	24 kW
Émission de chaleur moyenne / durée de stockage <sup>5</sup>	----	----	2,4 kW / 8 h	2,4 kW / 8 h
Débit massique des fumées	6,1 g/s	7,5 g/s	20 g/s	20 g/s
Tirage minimal nécessaire	12 Pa	12 Pa	12 Pa	15 Pa
Consommation d'air pour la combustion	20 m <sup>3</sup> /h	25 m <sup>3</sup> /h	55 m <sup>3</sup> /h	55 m <sup>3</sup> /h
<b>Température moyenne des gaz de combustion mesurée</b>				
A la sortie du foyer	232 °C	255 °C	414 °C	423 °C
Après 4 m de modules d'accumulation KMS 300 <sup>1</sup>	----	----	181 °C	----
Après 5 anneaux d'accumulation de Ø440mm	----	----	----	242 °C
<b>Répartition de la chaleur</b>				
Corps du foyer	74–84 %	74–84 %	40 %	34 %
Porte en verre (simple / double)	26 / 16 %	26 / 16 %	26 / 16 %	26 / 16 %
Masse d'accumulation supplémentaire	----	----	34–44 %	40–50 %
<b>Données pour construction (avec grille)</b>				
Section minimale de la grille évacuation d'air de convection / grille alimentation	600 cm <sup>2</sup>	900 cm <sup>2</sup>	900 cm <sup>2</sup>	900 cm <sup>2</sup>
Distances minimales aux surfaces isolantes / au sol	80 / 0 mm		80 / 0 mm	
Isolation de référence isolation thermique <sup>2</sup> plafond / mur arrière / murs latéraux / sol	120 / 80 / 80 / 0 mm		120 / 80 / 80 / 0 mm	
Isolant de remplacement en silicate de calcium <sup>3</sup> plafond / mur arrière / murs latéraux / sol	90 / 60 / 60 / 0 mm		90 / 60 / 60 / 0 mm	
<b>Données pour la construction sans grille d'aération (grille alternative aussi)</b>				
Surface rayonnante minimale <sup>4</sup>	selon TROL		5 m <sup>2</sup>	
Distances minimales aux surfaces isolantes / au sol	80 / 20 mm		80 / 20 mm	
Isolation de référence isolation thermique <sup>2</sup> plafond / mur arrière / murs latéraux / sol	160 / 100 / 100 / 20 mm		160 / 100 / 100 / 20 mm	
Isolant de remplacement en silicate de calcium <sup>3</sup> plafond / mur arrière / murs latéraux / sol	120 / 75 / 75 / 20 mm		120 / 75 / 75 / 20 mm	
<b>Informations techniques générales</b>				
Poids total / poids du revêtement	circa 183 / 78 kg		circa 183 / 78 kg	
Surface sol chambre de combustion (L x P)	305 x 355 mm			
Raccordement pour apport d'air frais pour la combustion	Ø 150 mm			
Utilisé dans une construction étanche	approprié			
Testé conformément à la norme	EN 13229			
Respecte les valeurs	1. BlmSchV (Stufe2), 15a BVG			

1 Les données correspondent à un exemple de calcul! Pour un calcul du système KMS, les appareils sont créés dans le programme de calcul Ortner

2 Laine minérale d'isolation de référence selon AGI-Q 132

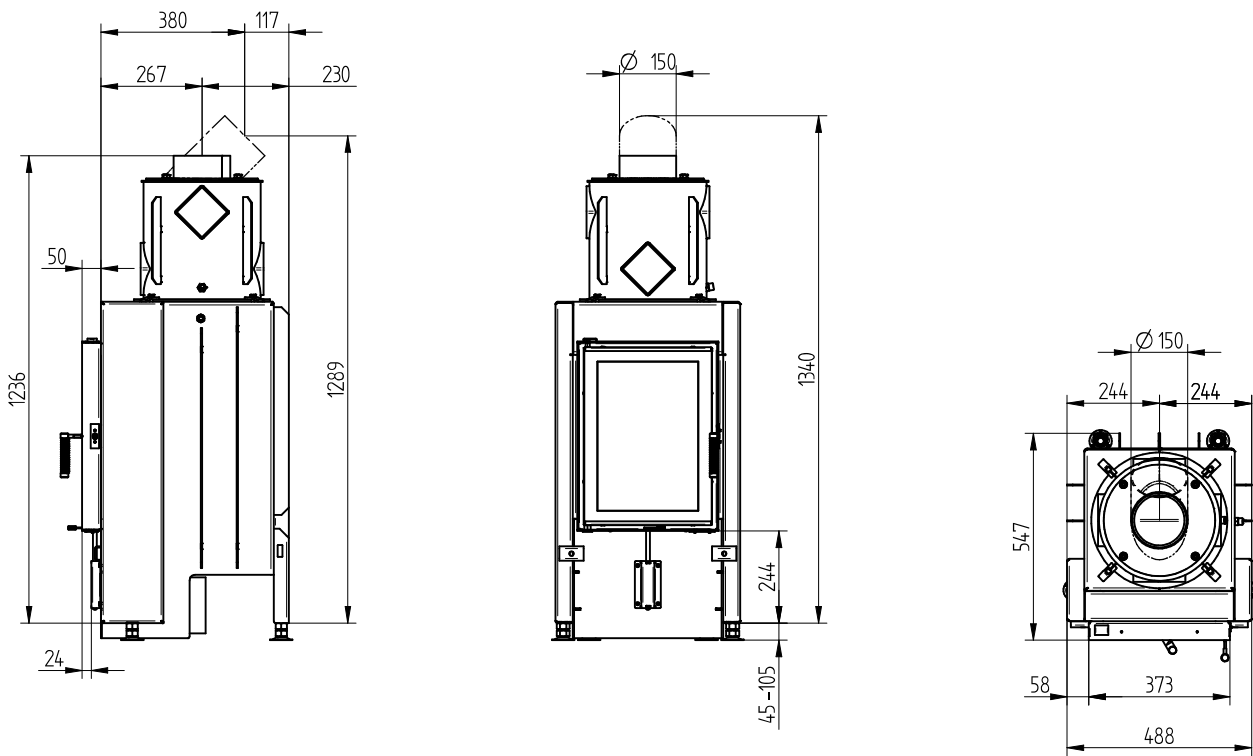
3 Exemple SkamoEnclousure Board 225 kg/m<sup>3</sup>

4 Valeur moyenne liée à la durée de stockage. En fonction des propriétés du matériau et de l'épaisseur du bâtiment. Puissance calorifique spécifique moyenne = circa 500 W/m<sup>2</sup>

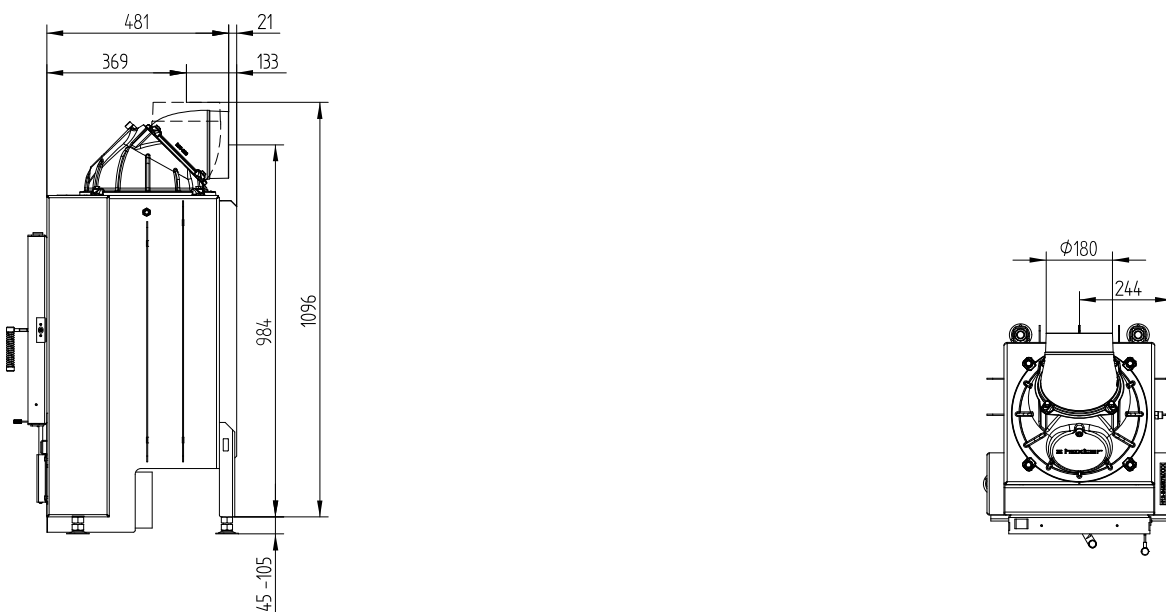
5 Fonctionnement en accumulation, une quantité de bois déposée pour la durée de l'accumulation, en cas de construction fermée et de rendement > 80%

# HAKA 37/50G

HAKA 37/50G grand foyer échangeur de chaleur en acier verticalement / Raccordement cheminée 45°



HAKA 37/50G grand foyer coupole fonte

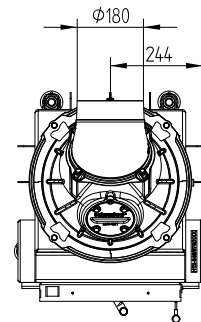
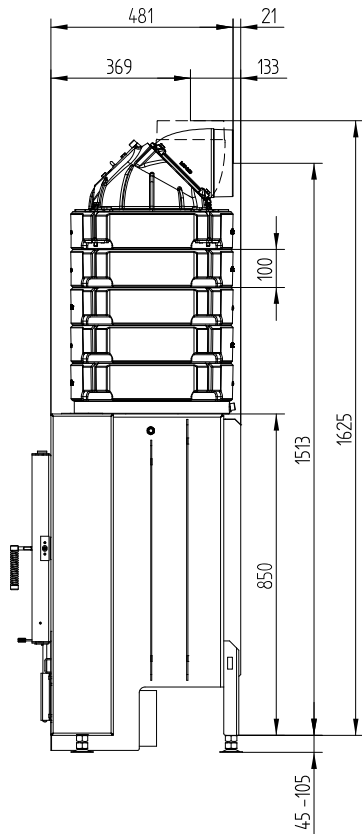


M 1:20

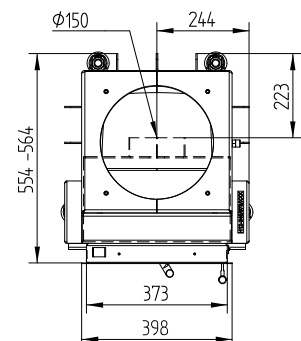
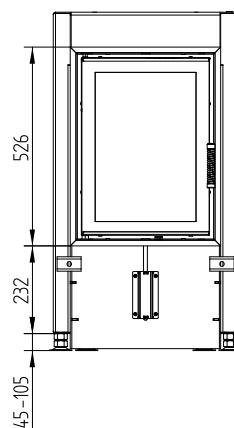
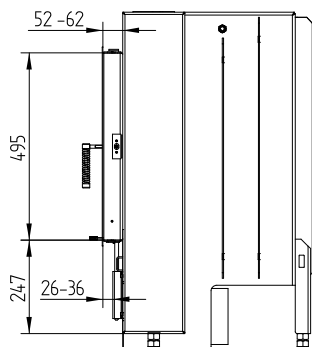


# HAKA 37/50G

## HAKA 37/50G grand foyer accumulateur superieur



## Cadre écran 37/50 battant 4 côtés 50 mm 1 x 90° / Raccordement d'air frais

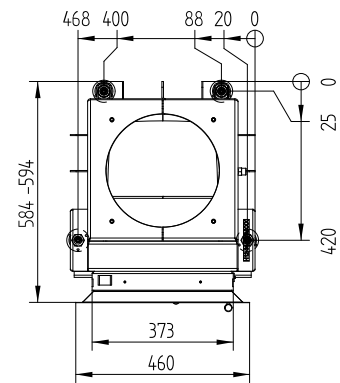
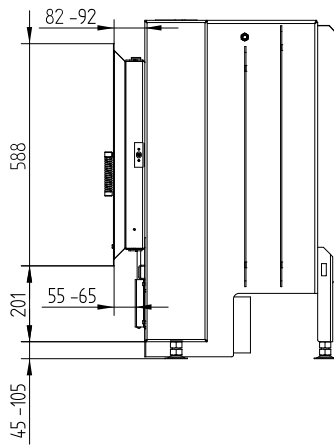


M 1:20

# HAKA 37/50G



## Cadre écran 37/50 battant 4 côtés 80 mm 2 x 45° / Pieds



## Cadre de porte 90 mm

