

HAKA 37/50



HAKA 37/50 échangeur de chaleur en acier verticalement

Numéro d'article	Description d'article	Tarif
H1000664	HAKA 37/50 échangeur de chaleur en acier verticalement Ø150 vitrage simple arrêt à gauche	2 134 €
H1000665	HAKA 37/50 échangeur de chaleur en acier verticalement Ø150 vitrage simple arrêt à droit	2 134 €
H1000666	HAKA 37/50 échangeur de chaleur en acier verticalement Ø150 vitrage double arrêt à gauche	2 321 €
H1000667	HAKA 37/50 échangeur de chaleur en acier verticalement Ø150 vitrage double arrêt à droit	2 321 €
Prix supplémentaire échangeur de chaleur en acier		
H1002083	Piece de connection pour condensation diam.Ø180mm (Ø182 mm diametre intern)	54 €
H1002012	Piece de connection pour condensation diam.Ø200mm (Ø202 mm diametre intern)	54 €
H1001760	Buse d'évacuation 45° Ø150	33 €
H1001761	Buse d'évacuation 45° Ø180	33 €
H1001762	Buse d'évacuation 45° Ø200	33 €



HAKA 37/50 coupole fonte

Numéro d'article	Description d'article	Tarif
H1000001	HAKA 37/50 coupole fonte Ø180 vitrage simple arrêt à gauche	2 116 €
H1000002	HAKA 37/50 coupole fonte Ø180 vitrage simple arrêt à droit	2 116 €
H1000003	HAKA 37/50 coupole fonte Ø180 vitrage double arrêt à gauche	2 304 €
H1000004	HAKA 37/50 coupole fonte Ø180 vitrage double arrêt à droit	2 304 €
Prix supplémentaire coupole fonte avec couvercle de ramonage		
H1001591	Coupole fonte Ø180 avec couvercle de ramonage	42 €



HAKA 37/50 accumulateur superieur

Numéro d'article	Description d'article	Tarif
H1000852	HAKA 37/50 accumulateur superieur vitrage simple arrêt à gauche	3 527 €
H1000853	HAKA 37/50 accumulateur superieur vitrage simple arrêt à droit	3 527 €
H1000854	HAKA 37/50 accumulateur superieur vitrage double arrêt à gauche	3 714 €
H1000855	HAKA 37/50 accumulateur superieur vitrage double arrêt à droit	3 714 €
Le kit d'accumulateur superieur se compose de:		
Adaptateur fonte		
5 pièces, anneaux d'accumulation Ø440		
Coupole fonte Ø180 avec couvercle de ramonage (incl. crochet de bridage)		



HAKA 37/50 Adaptateur fonte

Numéro d'article	Description d'article	Tarif
H1000947	HAKA 37/50 adaptateur fonte vitrage simple arrêt à gauche	2 116 €
H1000948	HAKA 37/50 adaptateur fonte vitrage simple arrêt à droit	2 116 €
H1000949	HAKA 37/50 adaptateur fonte vitrage double arrêt à gauche	2 304 €
H1000950	HAKA 37/50 adaptateur fonte vitrage double arrêt à droit	2 304 €

Composantes d'accumulateur superieur voir page 734



Prix supplémentaire (production exécutée en usine)

Numéro d'article	Description d'article	Tarif
H1000601	Poignée cylindrique noir porte battant	37 €
H1001003	Poignée plat acier inoxydable porte battant	37 €
H1001008	Poignée plat noir porte battant	37 €
H1001901	Poignée cylindrique coudée acier inoxydable porte battant arrêt à gauche (pour de cadre de porte 90 mm)	37 €
H1000605	Poignée cylindrique coudée noir porte battant arrêt à gauche (pour de cadre de porte 90 mm)	37 €
H1001001	Poignée plat coudée acier inoxydable porte battant arrêt à gauche (pour de cadre de porte 90 mm)	37 €
H1001006	Poignée plat coudée noir porte battant arrêt à gauche (pour de cadre de porte 90 mm)	37 €
H1001902	Poignée cylindrique coudée acier inoxydable porte battant arrêt à droit (pour de cadre de porte 90 mm)	37 €
H1000604	Poignée cylindrique coudée noir porte battant arrêt à droit (pour de cadre de porte 90 mm)	37 €
H1001002	Poignée plat coudée acier inoxydable porte battant arrêt à droit (pour de cadre de porte 90 mm)	37 €
H1001007	Poignée plat coudée noir porte battant arrêt à droit (pour de cadre de porte 90 mm)	37 €
H1001396	Levier d'air noir plat	24 €
H1000337	Baguette de porte en acier inoxydable 37/50 arrêt à gauche ¹	51 €
H1000338	Baguette de porte en acier inoxydable 37/50 arrêt à droit ¹	51 €
H1002080	Cadre de porte 37/50 90 mm épaisseur 5 mm scharnière gauche (uniquement avec la poignée de porte coudée)	108 €
H1002081	Cadre de porte 37/50 90 mm épaisseur 5 mm scharnière droit (uniquement avec la poignée de porte coudée)	108 €
H1000617	Habillage en chamotte foncée 37/50	285 €
H9990001	Porte à fermeture automatiser	0 €
H1001555	Contacteur de porte pré-monté pour régulation HOS (longueur du câblage 4 m)	153 €

Cadre écran (production exécutée en usine)

Numéro d'article	Description d'article	Tarif
H1000057	Cadre écran 37/50 battant 4 côtés 50 mm 1 x 90° noir	131 €
H1000059	Cadre écran 37/50 battant 4 côtés 50 mm 1 x 90° acier inoxydable ¹	229 €
H1000056	Cadre écran 37/50 battant 4 côtés 80 mm 2 x 45° noir	197 €
H1000058	Cadre écran 37/50 battant 4 côtés 80 mm 2 x 45° acier inoxydable ¹	331 €

¹ Délai de livraison pour les versions en acier inoxydable sur demande

HAKA 37/50

Données techniques

	raccordé directement à la cheminée		avec masse accumulante supplémentaire	
	Couple en fonte	Échangeur de chaleur	Couple en fonte	Adaptateur en fonte
Cote énergétique	A	A+	A+	A+
Données de fonctionnement				
Puissance calorifique nominale	6 kW	9 kW	----	----
Rendement	> 80 %	> 80 %	----	----
Consommation de bois	1,8 kg/h	2,6 kg/h	4,5 kg	4,5 kg
Capacité d'accumulation totale de la chaleur	----	----	18 kW	18 kW
Émission de chaleur moyenne / durée de stockage ⁵	----	----	1,8 kW / 8 h	1,8 kW / 8 h
Débit massique des fumées	6,1 g/s	7,5 g/s	15 g/s	15 g/s
Tirage minimal nécessaire	12 Pa	12 Pa	12 Pa	15 Pa
Consommation d'air pour la combustion	20 m³/h	25 m³/h	40 m³/h	40 m³/h
Température moyenne des gaz de combustion mesurée				
A la sortie du foyer	232 °C	255 °C	383 °C	397 °C
Après 3,4 m de modules d'accumulation KMS 300 ¹	----	----	186 °C	----
Après 5 anneaux d'accumulation de Ø440mm	----	----	----	229 °C
Répartition de la chaleur				
Corps du foyer	74–84 %	74–84 %	40 %	34 %
Porte en verre (simple / double)	26 / 16 %	26 / 16 %	26 / 16 %	26 / 16 %
Masse d'accumulation supplémentaire	----	----	34–44 %	40–50 %
Données pour construction (avec grille)				
Section minimale de la grille évacuation d'air de convection / grille alimentation	600 cm²	900 cm²	900 cm²	900 cm²
Distances minimales aux surfaces isolantes / au sol	50 / 0 mm		50 / 0 mm	
Isolation de référence isolation thermique ² plafond / mur arrière / murs latéraux / sol	120 / 80 / 80 / 0 mm		120 / 80 / 80 / 0 mm	
Isolant de remplacement en silicate de calcium ³ plafond / mur arrière / murs latéraux / sol	90 / 60 / 60 / 0 mm		90 / 60 / 60 / 0 mm	
Données pour la construction sans grille d'aération (grille alternative aussi)				
Surface rayonnante minimale ⁴	selon TROL		4 m²	
Distances minimales aux surfaces isolantes / au sol	50 / 20 mm		50 / 20 mm	
Isolation de référence isolation thermique ² plafond / mur arrière / murs latéraux / sol	160 / 100 / 100 / 20 mm		160 / 100 / 100 / 20 mm	
Isolant de remplacement en silicate de calcium ³ plafond / mur arrière / murs latéraux / sol	120 / 75 / 75 / 20 mm		120 / 75 / 75 / 20 mm	
Informations techniques générales				
Poids total / poids du revêtement	circa 147 / 64 kg		circa 147 / 64 kg	
Surface sol chambre de combustion (L x P)	305 x 305 mm			
Raccordement pour apport d'air frais pour la combustion	Ø 125 mm			
Utilisé dans une construction étanche	approprié			
Testé conformément à la norme	EN 13229			
Respecte les valeurs	1. BImSchV (Stufe2), 15a BVG			

1 Les données correspondent à un exemple de calcul! Pour un calcul du système KMS, les appareils sont créés dans le programme de calcul Ortnr

2 Laine minérale d'isolation de référence selon AGI-Q 132

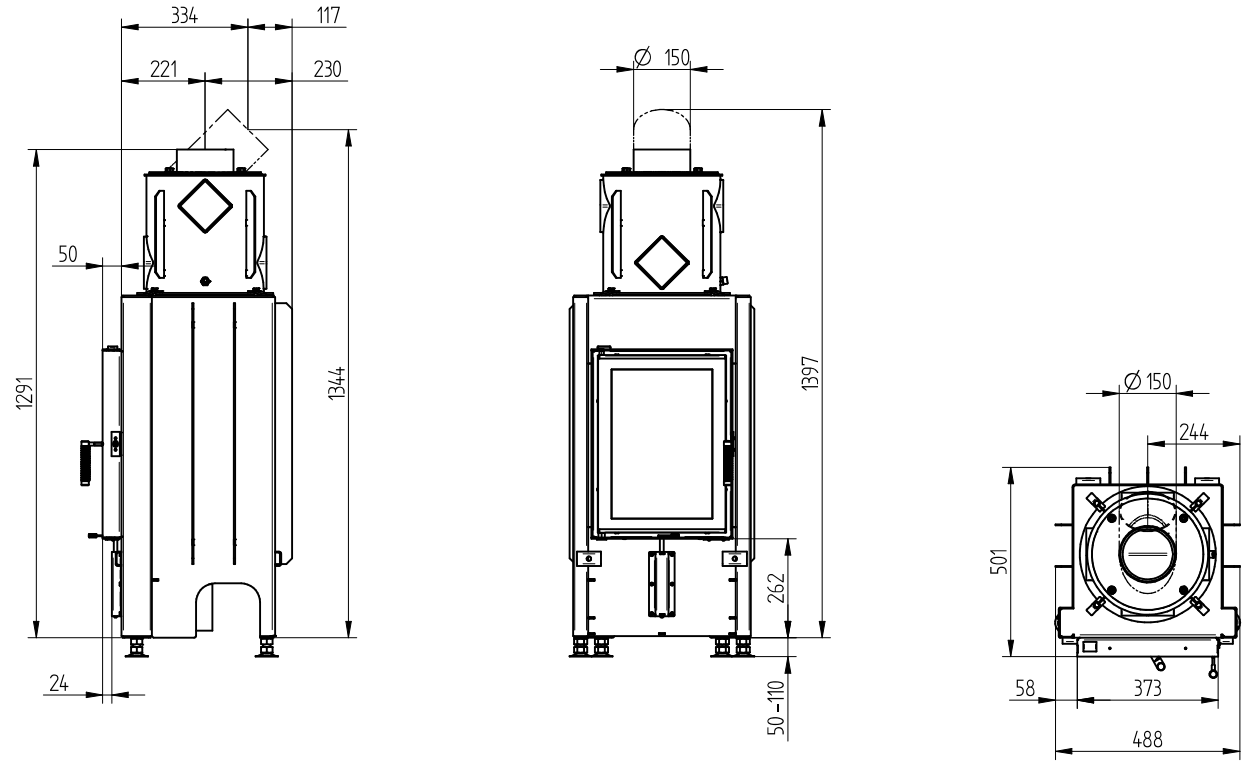
3 Exemple SkamoEnclousure Board 225 kg/m³

4 Valeur moyenne liée à la durée de stockage. En fonction des propriétés du matériau et de l'épaisseur du bâtiment. Puissance calorifique spécifique moyenne = circa 500 W/m²

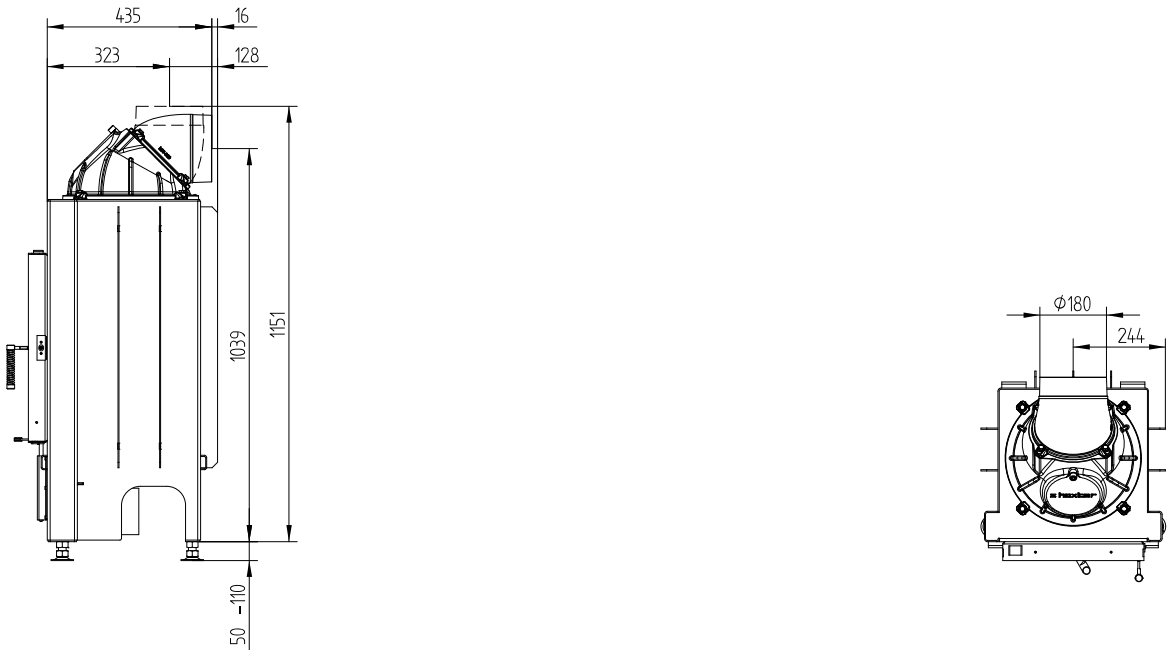
5 Fonctionnement en accumulation, une quantité de bois déposée pour la durée de l'accumulation, en cas de construction fermée et de rendement > 80%

HAKA 37/50

HAKA 37/50 échangeur de chaleur en acier verticalement / Raccordement cheminée 45°



HAKA 37/50 coupole fonte

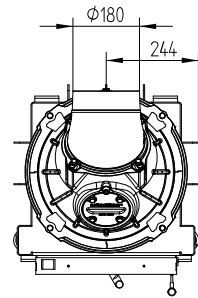
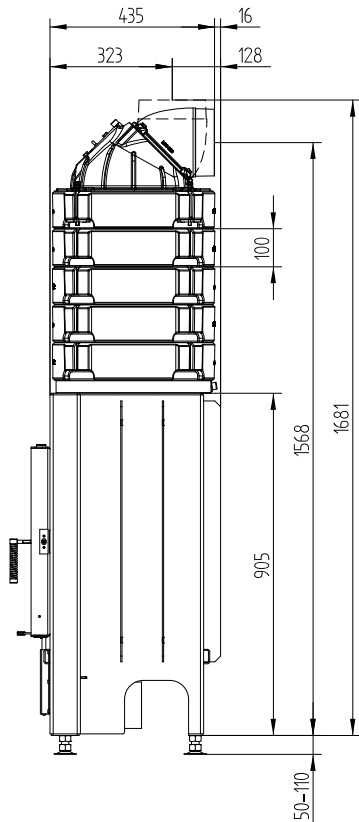


M 1:20

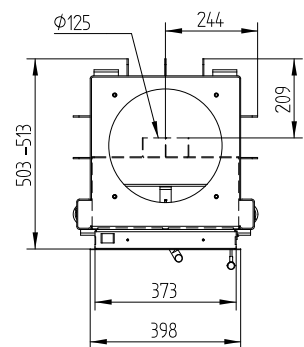
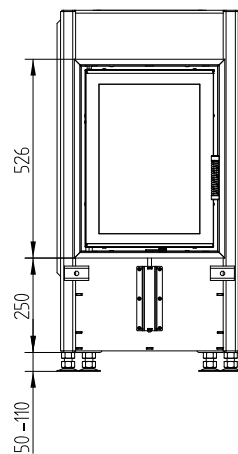
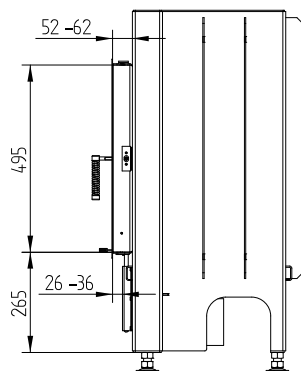
Foyers
vitre frontale

HAKA 37/50

HAKA 37/50 accumulateur superieur



Cadre écran 37/50 battant 4 côtés 50 mm 1 x 90° / Raccordement d'air frais

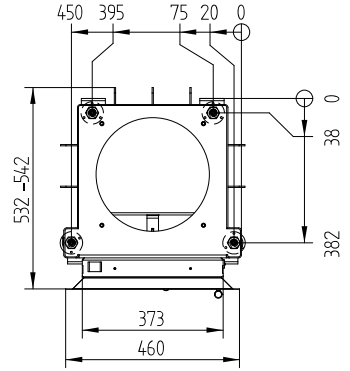
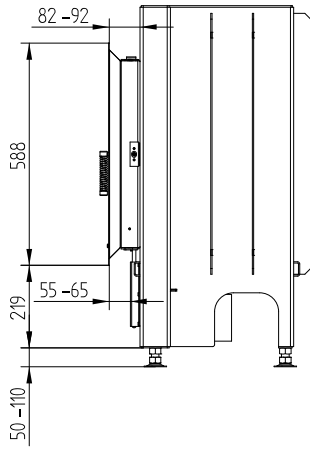


HAKA 37/50

Foyers
vitre frontale



Cadre écran 37/50 battant 4 côtés 80 mm 2 x 45° / Pieds



Cadre de porte 90 mm

