

HAKA 32/44



HAKA 32/44 Foyer a convection vertical

| Numéro d'article | Description d'article | Tarif |
|--|--|---------|
| H1001931 | HAKA 32/44 Foyer a convection vertical - Ø150 - simple vitrage - charnieres a gauche | 1 950 € |
| H1001932 | HAKA 32/44 Foyer a convection vertical - Ø150 - simple vitrage - charnieres a droite | 1 950 € |
| H1001933 | HAKA 32/44 Foyer a convection vertical - Ø150 - double vitrage - charnieres a gauche | 2 089 € |
| H1001934 | HAKA 32/44 Foyer a convection vertical - Ø150 - double vitrage - charnieres a droite | 2 089 € |
| Prix supplémentaire échangeur de chaleur en acier | | |
| H1001947 | Buse d'évacuation verticalement Ø130 | 32 € |



HAKA 32/44 Buse d'évacuation

| Numéro d'article | Description d'article | Tarif |
|------------------|---|---------|
| H1001939 | HAKA 32/44 Buse d'évacuation Ø150 vitrage simple arrêt à gauche | 1 867 € |
| H1001940 | HAKA 32/44 Buse d'évacuation Ø150 vitrage simple arrêt à droit | 1 867 € |
| H1001941 | HAKA 32/44 Buse d'évacuation Ø150 vitrage double arrêt à gauche | 2 005 € |
| H1001942 | HAKA 32/44 Buse d'évacuation Ø150 vitrage double arrêt à droit | 2 005 € |



HAKA 32/44 Set anneaux accumulants type S

| Numéro d'article | Description d'article | Tarif |
|--|---|---------|
| H1001943 | HAKA 32/44 Set anneaux accumulants type S Ø150 - simple vitrage - charnieres a gauche | 3 276 € |
| H1001944 | HAKA 32/44 Set anneaux accumulants type S Ø150 - simple vitrage - charnieres a droite | 3 276 € |
| H1001945 | HAKA 32/44 Set anneaux accumulants type S Ø150 - double vitrage - charnieres a gauche | 3 414 € |
| H1001946 | HAKA 32/44 Set anneaux accumulants type S Ø150 - double vitrage - charnieres a droite | 3 414 € |
| Prix supplémentaire échangeur de chaleur en acier | | |
| H1002029 | Buse d'évacuation verticalement Ø130 | 32 € |

Le kit de S-accumulateur superieur se compose de:

S-Adaptateur fonte

5 pièce de S-accumulateur supérieur céramique Ø345

Stalen koepel Ø150 met reinigingsdeksel



Prix supplémentaire (production exécutée en usine)

| Numéro d'article | Description d'article | Tarif |
|------------------|---|--------------|
| H1000605 | Poignée de porte noire - charnières a gauche - porte battante | 37 € |
| H1001001 | Poignée platte inox porte battante - charnières a gauche ¹ | 37 € |
| H1001006 | Poignée platte noir porte battante - charnières a gauche | 37 € |
| H1000604 | Poignée de porte noire - charnières a droite - porte battante | 37 € |
| H1001002 | Poignée platte inox porte battante - charnières a droite ¹ | 37 € |
| H1001007 | Poignée platte noir porte battante - charnières a droite | 37 € |
| H1000606 | Régulation de l'air noire | 23 € |
| H1001948 | Liseret de porte en inox 32/44 - charnières a gauche ¹ | 51 € |
| H1001949 | Liseret de porte en inox 32/44 - charnières a droite ¹ | 51 € |
| H1002033 | Cadre de porte 32/44 90 mm epaisseur 5 mm scharnière gauche | 108 € |
| H1002034 | Cadre de porte 32/44 90 mm epaisseur 5 mm scharnière droit | 108 € |
| H1001950 | Habillage de foyer en chamotte foncée 32/44 | 238 € |
| H9990001 | Porte à fermeture automatiquer | 0 € |
| H1001555 | Capteur de porte prémonté pour commande HOS (4 m de câblage) | 153 € |

Cadre écran (production exécutée en usine)

| Numéro d'article | Description d'article | Tarif |
|------------------|--|--------------|
| H1001951 | Cadre de finition 32/44- 4-faces - 50 mm 1 x 90° - noir | 131 € |
| H1001952 | Cadre de finition 32/44- 4-faces - 50 mm 1 x 90° - inox ¹ | 219 € |
| H1001955 | Cadre de finition 32/44- 4-faces - 80 mm 2 x 45° - noir | 175 € |
| H1001956 | Cadre de finition 32/44- 4-faces - 80 mm 2 x 45° - inox ¹ | 315 € |
| H1001961 | Cadre de finition 32/44- 4-faces - R300 1 x 90° - noir | 195 € |
| H1001962 | Cadre de finition 32/44- 4-faces - R300 1 x 90° - inox ¹ | 361 € |
| H1001963 | Cadre de finition 32/44- 4-faces - R330 1 x 90° - noir | 195 € |
| H1001964 | Cadre de finition 32/44- 4-faces - R330 1 x 90° - inox ¹ | 373 € |

HAKA 32/44

Données techniques

| | raccordé directement à la cheminée | avec masse accumulante supplémentaire | |
|---|------------------------------------|---------------------------------------|--------------------------|
| | Échangeur de chaleur | Adaptateur en fonte | S-accumulateur supérieur |
| Cote énergétique | A+ | A+ | A+ |
| Données de fonctionnement | | | |
| Puissance calorifique nominale | 4 kW | ---- | ---- |
| Rendement | > 80 % | ---- | ---- |
| Consommation de bois | 1,3 kg/h | 3 kg | 3 kg |
| Capacité d'accumulation totale de la chaleur | ---- | 12 kW | 12 kW |
| Émission de chaleur moyenne / durée de stockage ⁵ | ---- | 1,2 kW / 8 h | 1,2 kW / 8 h |
| Débit massique des fumées | 4,4 g/s | 11 g/s | 11 g/s |
| Tirage minimal nécessaire | 12 Pa | 12 Pa | 15 Pa |
| Consommation d'air pour la combustion | 15 m ³ /h | 30 m ³ /h | 30 m ³ /h |
| Température moyenne des gaz de combustion mesurée | | | |
| A la sortie du foyer | 235 °C | 360 °C | 360 °C |
| Après 2,5 m de modules d'accumulation KMS 240 ¹ | ---- | 210 °C | ---- |
| Après 5 anneaux d'accumulation type S | ---- | ---- | 240 °C |
| Répartition de la chaleur | | | |
| Corps du foyer | 75–85 % | | 30 % |
| Porte en verre (simple / double) | 25 / 15 % | | 25 / 15 % |
| Masse d'accumulation supplémentaire | ---- | | 45–55 % |
| Données pour construction (avec grille) | | | |
| Section minimale de la grille évacuation d'air de convection / grille alimentation | 600 cm ² | | 600 cm ² |
| Distances minimales aux surfaces isolantes / au sol | 50 / 0 mm | | 50 / 0 mm |
| Isolation de référence isolation thermique ² plafond / mur arrière / murs latéraux / sol | 120 / 70 / 70 / 0 mm | | 120 / 70 / 70 / 0 mm |
| Isolant de remplacement en silicate de calcium ³ plafond / mur arrière / murs latéraux / sol | 80 / 50 / 50 / 0 mm | | 80 / 50 / 50 / 0 mm |
| Données pour la construction sans grille d'aération (grille alternative aussi) | | | |
| Surface rayonnante minimale ⁴ | selon TROL | | 3 m ² |
| Distances minimales aux surfaces isolantes / au sol | 50 / 20 mm | | 50 / 20 mm |
| Isolation de référence isolation thermique ² plafond / mur arrière / murs latéraux / sol | 160 / 90 / 90 / 20 mm | | 160 / 90 / 90 / 20 mm |
| Isolant de remplacement en silicate de calcium ³ plafond / mur arrière / murs latéraux / sol | 120 / 70 / 70 / 20 mm | | 120 / 70 / 70 / 20 mm |
| Informations techniques générales | | | |
| Poids total / poids du revêtement | circa 110 / 44 kg | | |
| Surface sol chambre de combustion (L x P) | 520 x 210 mm | | |
| Raccordement pour apport d'air frais pour la combustion | Ø 125 mm | | |
| Utilisé dans une construction étanche | approprié | | |
| Testé conformément à la norme | EN 13229 | | |
| Respecte les valeurs | 1. BlmSchV (Stufe2), 15a BVG | | |

1 Les données correspondent à un exemple de calcul! Pour un calcul du système KMS, les appareils sont créés dans le programme de calcul Ortner

2 Laine minérale d'isolation de référence selon AGI-Q 132

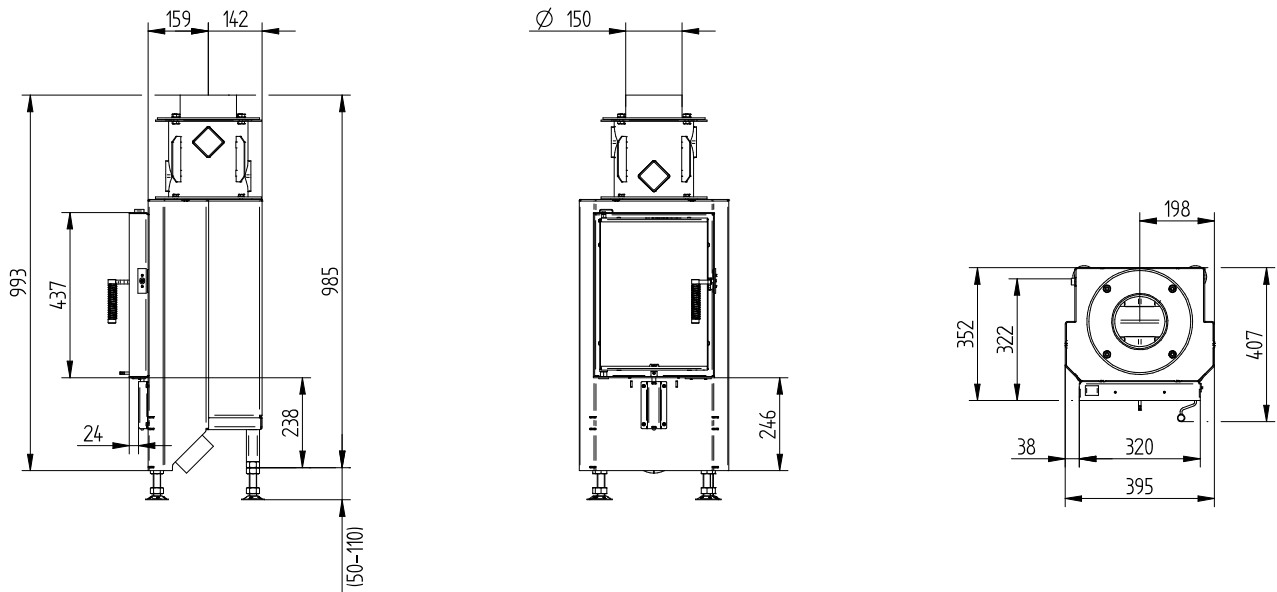
3 Exemple SkamoEnclousure Board 225 kg/m³

4 Valeur moyenne liée à la durée de stockage. En fonction des propriétés du matériau et de l'épaisseur du bâtiment. Puissance calorifique spécifique moyenne = circa 500 W/m²

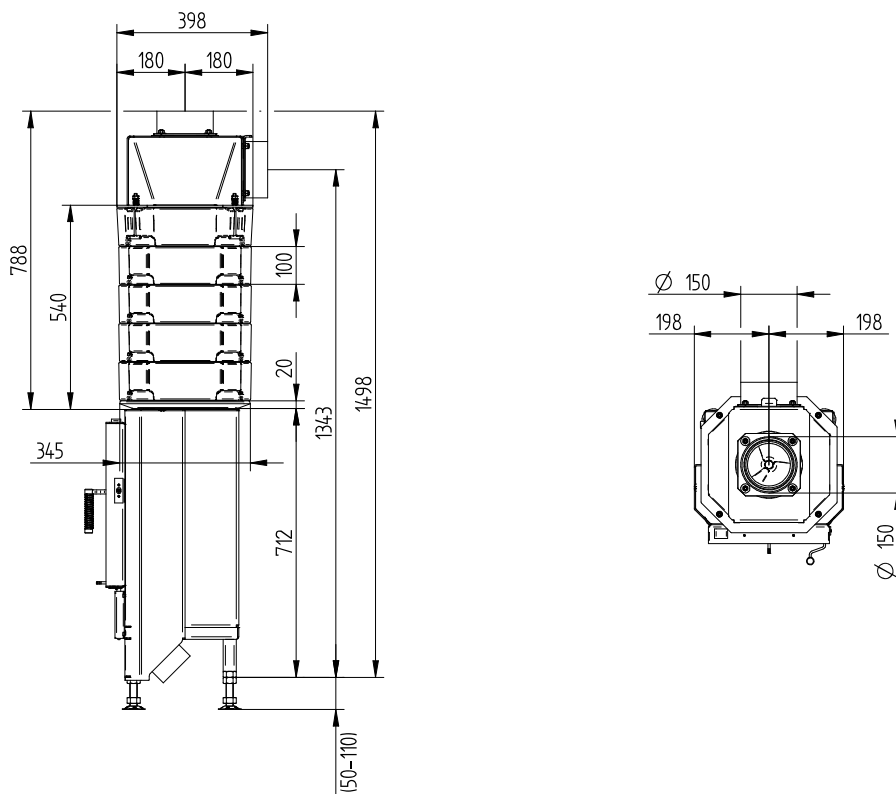
5 Fonctionnement en accumulation, une quantité de bois déposée pour la durée de l'accumulation, en cas de construction fermée et de rendement > 80%



HAKA 32/44 échangeur de chaleur en acier verticalement

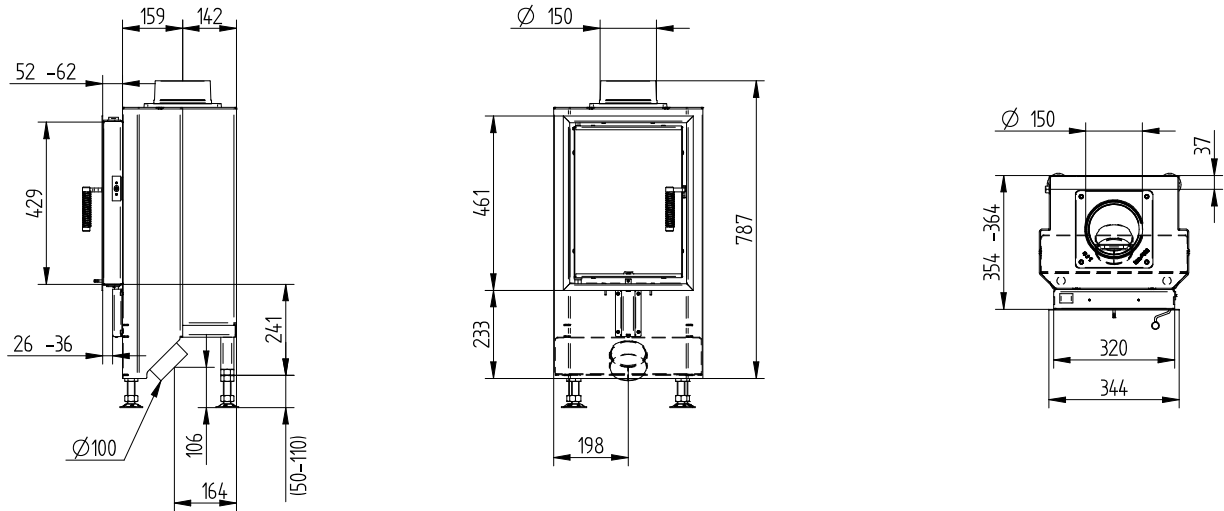


HAKA 32/44 S-accumulateur superieur

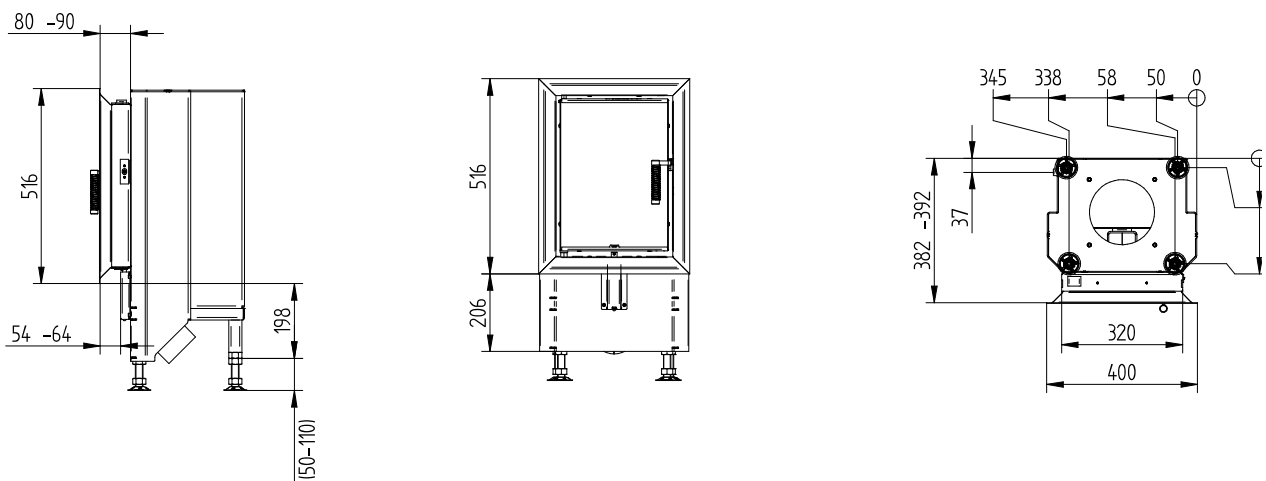


HAKA 32/44

Cadre écran 32/44 battant buse d'évacuation fonte / 4 côtés 50 mm 1 x 90° / Raccordement d'air frais

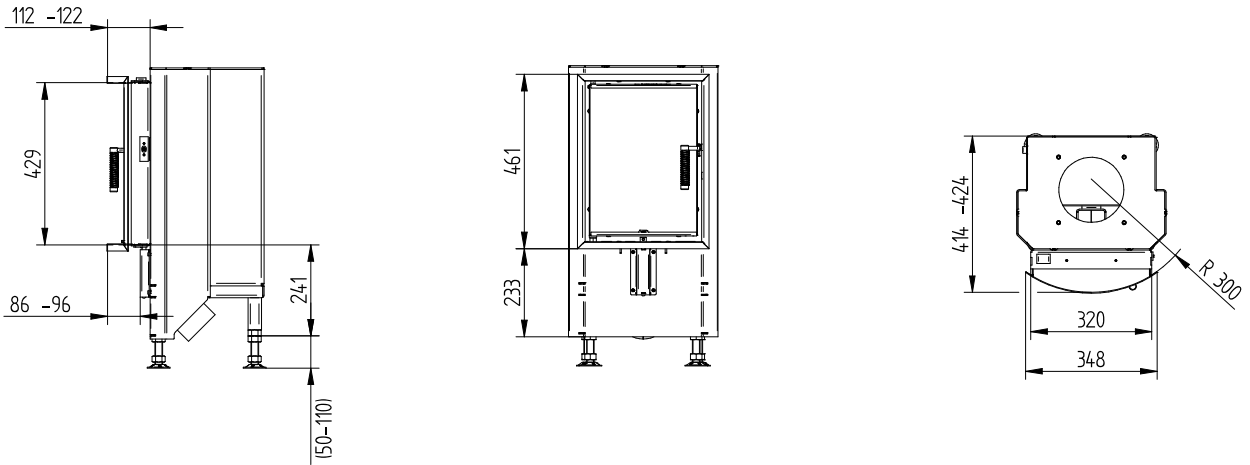


Cadre écran 32/44 battant 4 côtés 50 mm 2 x 45° / Pieds

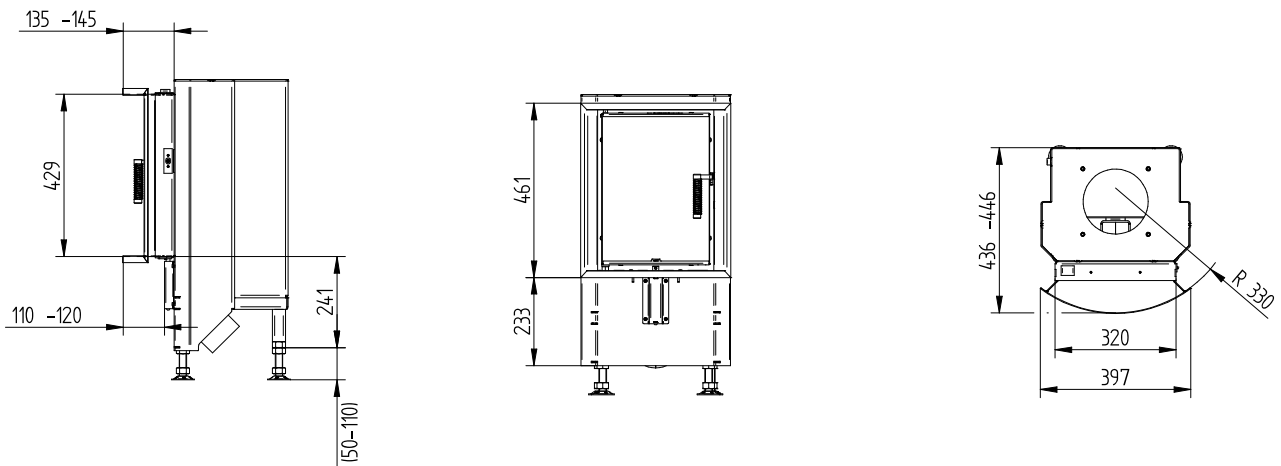




Cadre écran 32/44 battant 4 côtés R300 mm 1 x 90°



Cadre écran 32/44 battant 4 côtés R330 mm 1 x 90° / 2 x 45°



Cadre de porte 32/44 90 mm epaisseur 5 mm

