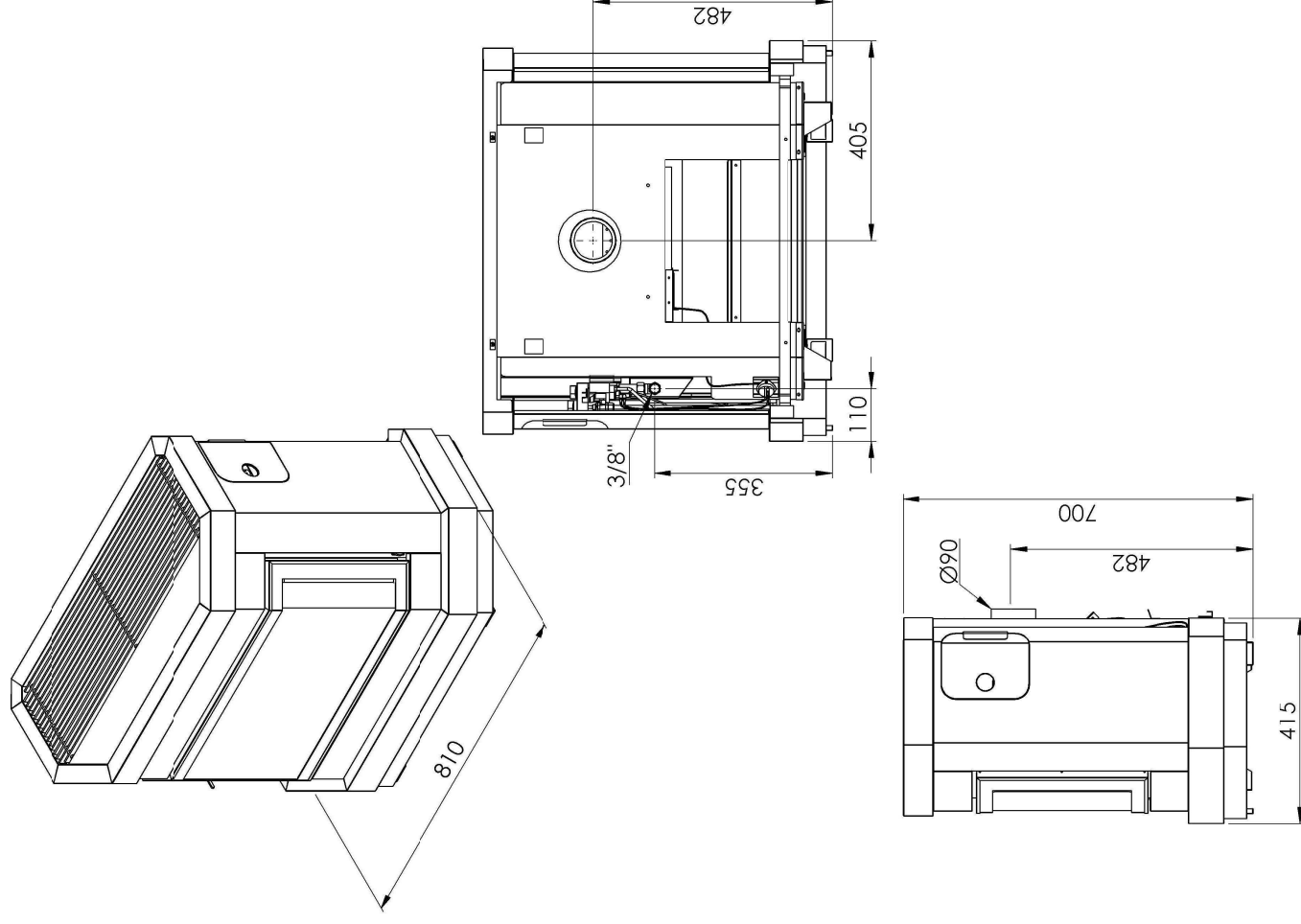


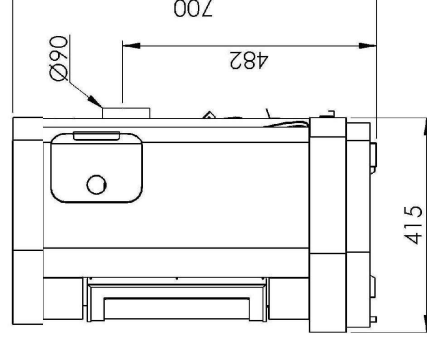
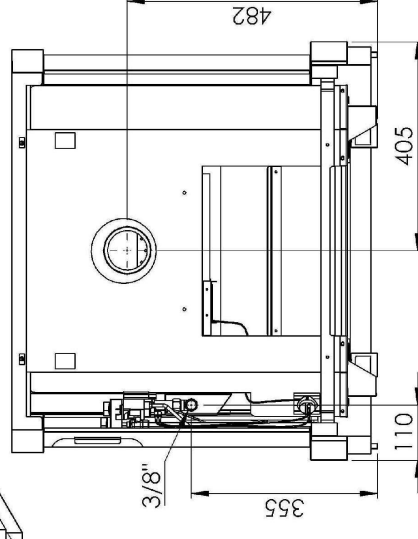
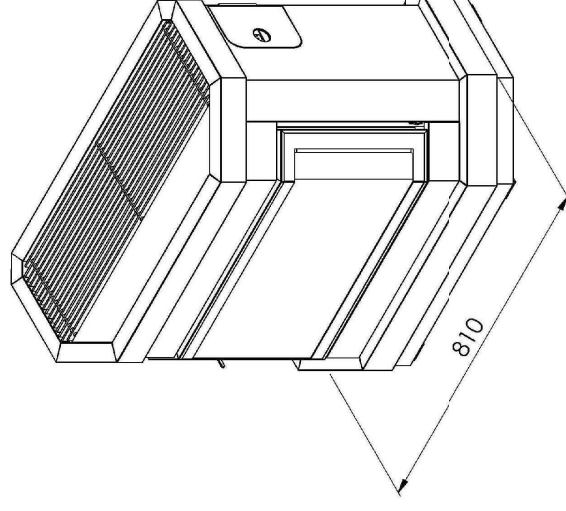
Technische gegevens A108 HR/02

	Categorie I2E+		Categorie I3P
	G20/G25 - 20/25 mbar		G31 - 50 mbar
Gas aansluiting	3/8"		3/8"
Rookafvoer in mm	Ø90		Ø90
Afremming in mm	/		/
Nominaal vermogen in kW	10,46		10,5
Belasting in kW O.W.	12,28		12,3
Gasconsumptie in m ³ /h (15°C - 1013 mbar)	1,3		0,503
Voordruk in mbar	20	25	50
Branderdruk vollast in mbar	17,7	22,1	49,5
Branderdruk kleinstand in mbar	4,1	8,8	20
Primaire lucht in mm	2x max	2x max	2x (49/15)
Insp. in 100e x lengte	2x (200 x 18VB)		2x (120 x 18VB)
Insp. waakvlam nr.	51		30
Capaciteit in m ³	94 - 167		94 - 167
NOx klasse	5		5
Elektrische spanning	--		
TTB	Thermdisc 98°C	10HG11 - 221327	
Afmetingen (H×L×D) in mm		700 × 810 × 415	
Gewicht in kg		69	



Caractéristiques techniques A108 HR/02

	Catégorie I2E+		Catégorie I3P
	G20/G25 - 20/25 mbar	3/8"	G31 - 50 mbar
Raccordement gaz		3/8"	3/8"
Évacuation gaz de combustion en mm		Ø90	Ø90
Restriction en mm		/	/
Puissance nominale en kW		10,46	10,5
Charge en kW PCI		12,28	12,3
Consommation de gaz en m ³ /h (15°C - 1013 mbar)		1,3	0,503
Pression d'alimentation en mbar	20	25	50
Pression brûleur en mbar	17,7	22,1	49,5
Pression ralenti en mbar	4,1	8,8	20
Air primaire en mm	2x max	2x max	2x (49/15)
Inj, en 100e x longueur	2x (200 x 18VB)	2x (200 x 18VB)	2x (120 x 18VB)
Inj, veilleuse n°	51		30
Capacité en m ³	94 - 167		94 - 167
Classe NOx	5		5
Tension électrique		--	
DAT		Thermdisc 98°C	10HG11 - 221327
Encombrement (H×L×P) en mm		700 × 810 × 415	
Masse de l'appareil en kg		69	



Productkaart conform gedelegeerde verordening (EU) 2015/1186

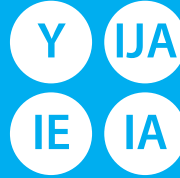


Leverancier Fournisseur Supplier	Wellstraler
Model Modèle Model	A 108 HR/02
Energie-efficiëntieklasse Classe d'efficacité énergétique Energy efficiency class	C
Directe warmteafgifte (in kW) Puissance thermique directe (en kW) Direct heat output (in kW)	10,46
Indirecte warmteafgifte (in kW) Puissance thermique indirecte (en kW) Indirect heat output (in kW)	/
Energie-efficiëntie-index (in %) (EEI) Indice d'efficacité énergétique (en %) (IEE) Energy efficiency index (in %) (EEI)	77
Nuttig rendement bij nominale warmteafgifte (in %) Rendement utile à la puissance thermique nominale (en %) Useful energy efficiency at nominal heat output (in %)	85,6
Nuttig rendement bij minimale warmteafgifte (in %) Rendement utile à la puissance thermique minimal (en %) Useful energy efficiency at minimal heat output (in %)	75,1

Specifieke voorzorgsmaatregelen voor assemblage, installatie of onderhoud, zie handleiding
Précautions particulières du montage, de l'installation ou de l'entretien, voir le manuel
Specific precautions for assembly, installation and maintenance, see manual

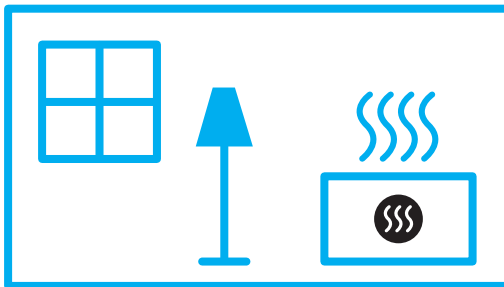


ENERG
енергия · ενέργεια



Well Straler

A 108 HR/02



10,5
kW

ENERGIA · ЕНЕРГИЯ · ΕΝΕΡΓΕΙΑ · ENERGIJA · ENERGY · ENERGIE · ENERGI

2015/1186