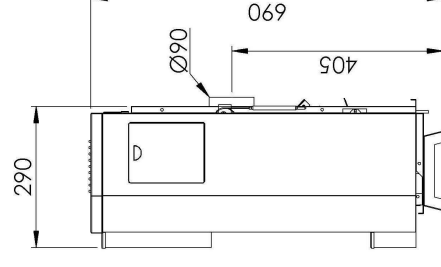
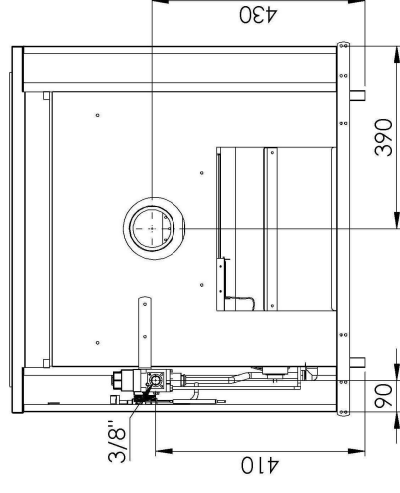
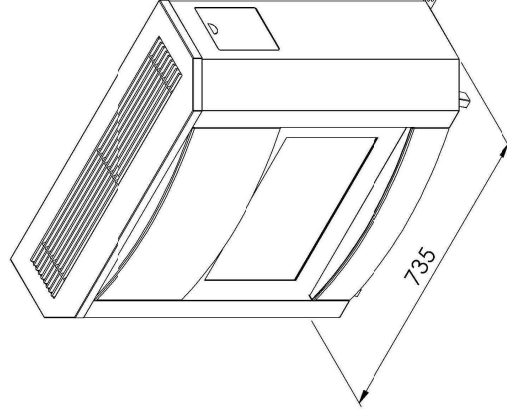


Technische gegevens A63MIL HR/00

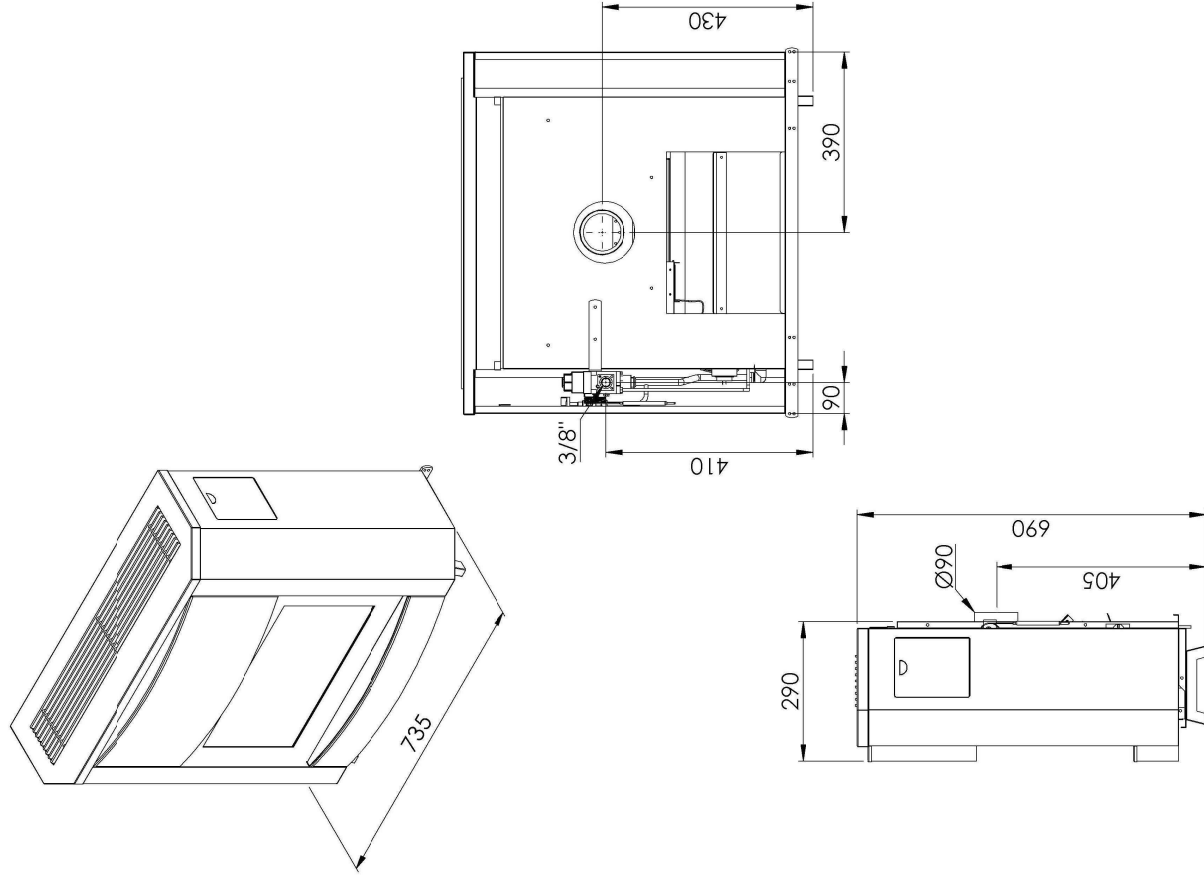
| | Categorie I2E+ | Categorie I3P |
|--|----------------------|-----------------|
| | G20/G25 - 20/25 mbar | G31 - 50 mbar |
| Gasaansluiting | 3/8" | 3/8" |
| Rookafvoer in mm | Ø90 | Ø90 |
| Afremming in mm | / | / |
| Nominaal vermogen in kW | 6,98 | 6,7 |
| Belasting in kW O.W. | 8,03 | 7,6 |
| Gasconsumptie in m ³ /h (15°C - 1013 mbar) | 0,85 | 0,31 |
| Voordruk in mbar | 20 | 25 |
| Branderdruk vollast in mbar | 9,3 | 11,6 |
| Branderdruk kleinstand in mbar | Nr. 130 ■ | Nr. 130 ■ |
| Primaire lucht in mm | 56/15 | 56/15 |
| Insp. in 100e x lengte | 260 x 4 | 140 x 25 |
| Insp. waakvlam nr. | 27 | 19 |
| Capaciteit in m ³ | 63 - 113 | 60 - 108 |
| NOx klasse | 5 | 5 |
| Elektrische spanning | --- | --- |
| TTB | Thermodisc 98°C | 10HG11 - 221327 |
| Afmetingen (H×L×D) in mm | 690 × 735 × 290 | |
| Gewicht in kg | 38 | |

■ Voorgeboorde regelschroef



Caractéristiques techniques A63MIL HR/00

| | Catégorie I2E+ | | Catégorie I3P | |
|---|----------------------|-----------------|-----------------|----------|
| | G20/G25 - 20/25 mbar | 3/8" | G31 - 50 mbar | 3/8" |
| Raccordement gaz | | 3/8" | | 3/8" |
| Évacuation gaz de combustion en mm | | Ø90 | | Ø90 |
| Restriction en mm | | / | | / |
| Puissance nominale en kW | | 7,0 | | 6,7 |
| Charge en kW PCI | | 8,0 | | 7,6 |
| Consommation de gaz en m ³ /h (15°C - 1013 mbar) | | 0,85 | | 0,31 |
| Pression d'alimentation en mbar | 20 | 25 | | 50 |
| Pression brûleur en mbar | 9,3 | 11,6 | | 49,5 |
| Pression ralenti en mbar | n° 130 ■ | n° 130 ■ | | 10 |
| Air primaire en mm | 56/15 | 56/15 | | 56/35 |
| Inj. en 100e x longueur | 260 x 4 | | | 140 x 25 |
| Inj. veilleuse n° | 27 | | | 19 |
| Capacité en m ³ | 63 - 113 | | | 60 - 108 |
| NOx | 5 | | | 5 |
| Tension électrique | | --- | | |
| DAT | Thermdisc 98°C | | 10HG11 - 221327 | |
| Encombrement (H×L×P) en mm | | 690 × 735 × 290 | | |
| Masse de l'appareil en kg | | | | 38 |



■ Vis de réglage pré-percé

Productkaart conform gedelegeerde verordening (EU) 2015/1186

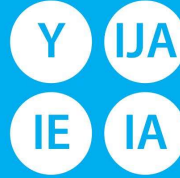


| | |
|--|----------------|
| Leverancier Fournisseur Supplier | Wellstraler |
| Model Modèle Model | A 63 MIL HR/00 |
| Energie-efficiëntieklasse Classe d'efficacité énergétique Energy efficiency class | C |
| Directe warmteafgifte (in kW) Puissance thermique directe (en kW) Direct heat output (in kW) | 6,98 |
| Indirecte warmteafgifte (in kW) Puissance thermique indirecte (en kW) Indirect heat output (in kW) | / |
| Energie-efficiëntie-index (in %) (EEI) Indice d'efficacité énergétique (en %) (IEE) Energy efficiency index (in %) (EEI) | 78 |
| Nuttig rendement bij nominale warmteafgifte (in %) Rendement utile à la puissance thermique nominale (en %) Useful energy efficiency at nominal heat output (in %) | 86,9 |
| Nuttig rendement bij minimale warmteafgifte (in %) Rendement utile à la puissance thermique minimal (en %) Useful energy efficiency at minimal heat output (in %) | 81,8 |

Specifieke voorzorgsmaatregelen voor assemblage, installatie of onderhoud, zie handleiding
Précautions particulières du montage, de l'installation ou de l'entretien, voir le manuel
Specific precautions for assembly, installation and maintenance, see manual

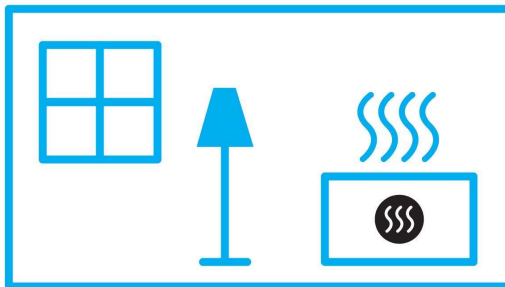


ENERG
енергия · ενεργεια



Well Straler

A 63 MIL HR/00



7,0
kW

ENERGIA · ЕНЕРГИЯ · ΕΝΕΡΓΕΙΑ · ENERGIJA · ENERGY · ENERGIE · ENERGI

2015/1186