

# SAPAC

## Pompes à chaleur chauffer sans soucis

Sol - Eau

Etna Compact

### Economique

- jusqu'à 80 % d'énergie gratuite
- faible coût d'exploitation
- longue durée de vie

### Ecologique

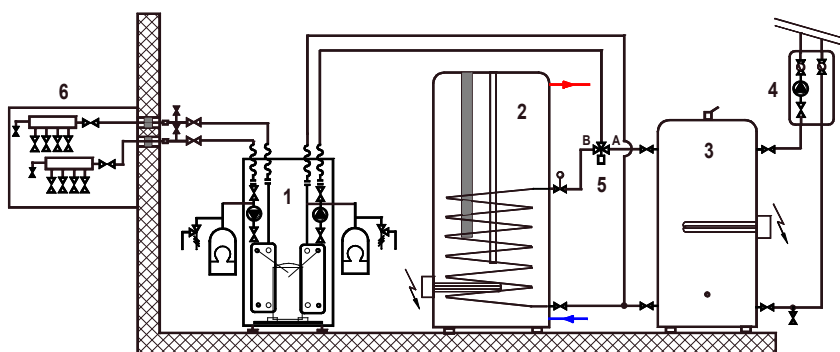
- énergie renouvelable provenant de sources naturelles par captage terrestre
- pas d'émission de CO<sub>2</sub> et d'azote

### Commodités et autonomie

- régulation automatique sans entretien
- simple à l'emploi
- fonctionnement silencieux et inodore
- encombrement réduit 0,5m<sup>2</sup>

### Critères de qualité

- construction compacte, tout est intégré dans la pompe à chaleur
- réduction considérable des coûts de chauffage grâce à des valeurs de puissance élevées
- fonctionnement silencieux grâce à une isolation massive (12 kg/m<sup>2</sup>)



### Légende :

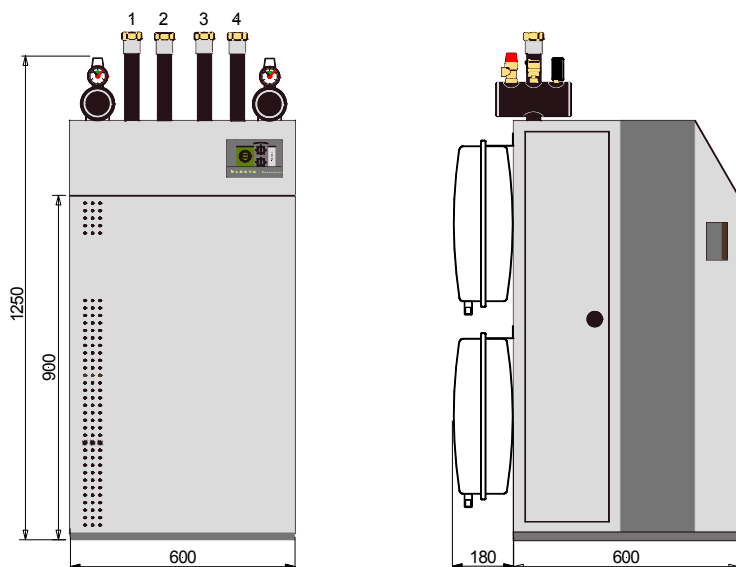
- 1 pompe à chaleur (PAC)
- 2 ballon ECS pour PAC
- 3 stock technique
- 4 circulateur de chauffage
- 5 vanne à 3 voies d'inversion
- 6 collecteur de sondes géothermiques

ETNA Compact	22	28	34	40	49	61	72	81
Puissance fournie à B0W35 en kW	5.29	6.83	8.10	9.53	11.58	14.14	16.13	18.03
Puissance fournie à B0W50 en kW	5.11	6.61	7.84	9.19	11.05	13.42	15.62	17.62
Puissance soutirée à B0W35 en kW	4.15	5.28	6.39	7.51	9.15	11.14	12.66	14.17
Puissance absorbé à B0W35 en kW	1.14	1.46	1.71	2.02	2.43	3.00	3.47	3.86
Puissance absorbé à B0W50 en kW	1.64	2.11	5.35	2.91	3.48	4.18	4.88	5.56
Coefficient de performance (C.O.P. à B0W35)	4.64	4.68	4.74	4.72	4.77	4.71	4.65	4.67
Coefficient de performance (C.O.P. à B0W50)	3.12	3.13	2.49	3.16	3.18	3.21	3.20	3.17
Puissance sonore à B0W35 en dB(A)	41	43	43	43	47.5	49.5	51	53
Chauffage :								
débit d'eau (m3/h)	0.65	0.84	1.00	1.17	1.42	1.74	1.98	2.22
perte de charge (mCE)	0.5	0.5	0.5	0.5	0.5	0.5	0.5	0.6
Source thermique:								
débit d'eau (m3/h)	1.19	1.54	1.83	2.15	2.62	3.19	3.63	4.06
perte de charge (mCE)	1.6	1.6	1.6	1.6	1.6	1.6	1.6	2
Tension de service (V)	3 x 400	3 x 400	3 x 400	3 x 400	3 x 400	3 x 400	3 x 400	3 x 400
Coupe circuit alimentation( retardé)	16 AC	16 AC	16 AC	16 AC	16 AC	16 AC	20 AC	20 AC
Intensité nominale à B0W35 ( A )	2.34 A	3.01 A	3.64 A	4.18 A	5.27 A	6.10A	6.98 A	8.49 A
Intensité démarrage (sans démarreur)( A )	25 A	30 A	32 A	46 A	50 A	59 A	74A	101A
Intensité démarrage (avec démarreur)( A )	11 A	11 A	11 A	15 A	17 A	21 A	25 A	28 A
Poids: (Kg)	140	143	149	155	166	175	189	250

Dimensions (hauteur / largeur / profondeur)

1250 x 600 x 780 mm

**La pompe à chaleur est livrée avec une régulation Elesta RDO374A, une sonde de retour de chauffage, une sonde extérieure et une sonde d'ambiance avec commande à distance.**



#### Légende :

- 1 Retour du captage
- 2 Sortie vers le captage
- 3 Retour chauffage
- 4 Départ chauffage

#### Tout est intégré dans la pompe à chaleur:

##### Pour les sondes et le chauffage :

- 1 pompe de circulation avec 2 vannes d'arrêt
- 1 vase d'expansion de 24 litres
- 1 manomètre, vanne de vidange et de sécurité
- 2 tubes flexibles avec raccords de 1 1/4"

##### Alimentation électrique:

- 1 tableau électrique complètement équipé
- 1 régulateur de chauffage Elesta RDO 374
- 1 sonde de retour